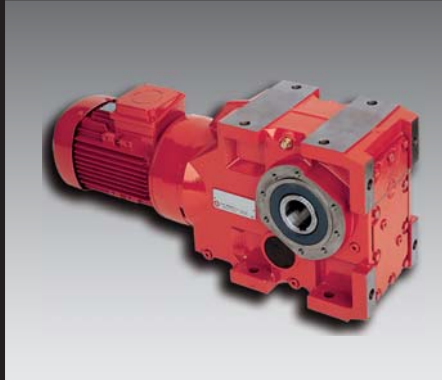




REDUCTORES Y MOTO-REDUCTORES
GETRIEBE UND GETRIEBEMOTOREN
GEAR UNITS AND GEARED MOTORS
REDUCTEURS ET MOTO-REDUCTEURS

PUJOL MUNTALÀ

DX - KX



2013

PENDULAR & ORTOGONAL - FLACHGETRIEBE & KEGELRADGETRIEBE
SHAFT MOUNTED & BEVEL - PENDULAIRE & ORTHOGONAL

<http://www.pujolmuntala.eu>
<http://www.pujol.com>

SUMARIO / INHALTSVERZEICHNIS / CONTENTS / SOMMAIRE

CARACTERÍSTICAS / TECHNISCHE ERLÄUTERUNGEN / CHARACTERISTICS / CARACTERISTIQUES	Página / Seite Page / Page
- Materiales / Werkstoffe / Materials / Matériaux	3
- Fabricación / Herstellung / Manufacture / Fabrication	4
- Acoplamiento del reductor / Anbau des Getriebes / Gear units coupling / Accouplement du réducteur	4 - 5
- Verificación / Überprüfung / Inspection / Contrôle	5
- Utilización del reductor / Anwendung des Getriebes / Gear unit use / Utilisation du réducteur	6
- Lubricantes/ Schmiermittel / Lubricants / Lubrifiants	7 - 11
- Formas de fijación de los reductores serie "DX" / Anbaumöglichkeiten der Getriebeserien "DX" / Fixing methods on gear units series "DX" / Formes de fixation des réducteurs séries "DX"	12
- Formas de fijación de los reductores serie "KX" / Anbaumöglichkeiten der Getriebeserien "KX" / Fixing methods on gear units series "KX" / Formes de fixation des réducteurs séries "KX"	13
- Metodo de selección / Hinweise zur Auswahl / Selection method / Méthode de sélection	14-15
- Clasificación de cargas / Einstufung der Belastungen / Classification of loads / Classification des charges	16-18
- Coeficientes de corrección / Korrekturskoeffizient / Correction coefficients / Coefficients de correction	19
- Cargas radiales y axiales admisibles / Zulässige Quer-und Axialkräfte bei Getrieben und Getriebenmotoren/ Permissible overhung and axial shaft loads for gear units / Charges radiales et axiales admissibles	20
- Motores / Motoren / Motors / Moteurs	21-33
- Dimensiones del acoplamiento para el motor / Abmessungen des Motorflansches / Motor coupling dimensions / Dimensions de l'accouplement pour le moteur	34
- Dimensiones de los ejes libres / Abmessungen der Wellen / Bare shafts dimensions / Dimensions des axes libres	35
- Lista de abreviaturas / Kurzzeichenlegende / List of abbreviation / Légende	36
- Certificación - Garantía / Zertifikat - Garantie / Certification - Warranty / Certification - Garantie	37

CATALOGO 930

MOTO-REDUCTORES Y REDUCTORES

KATALOG 930

GETRIEBEMOTOREN UND GETRIEBE

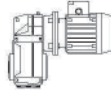


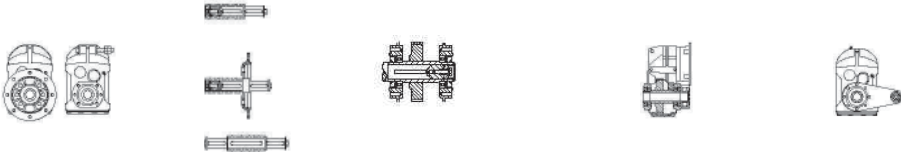
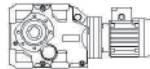
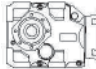
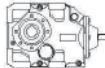
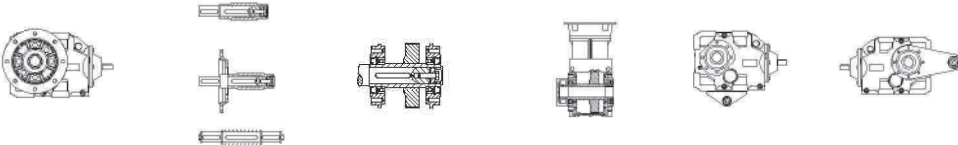
CATALOGUE 930

GEARED MOTORS AND GEARED UNITS

CATALOGUE 930

MOTO-REDUCTEURS ET REDUCTEURS

SUMARIO / INHALTSVERZEICHNIS / CONTENTS / SOMMAIRE

REDUCTORES / GETRIEBE / GEARED UNITS / REDUCTEURS “DXCM- DXCMF”		Página / Seite Page / Page 39-134
REDUCTORES / GETRIEBE / GEARED UNITS / REDUCTEURS “DXC”		Página / Seite Page / Page 135-180
REDUCTORES / GETRIEBE / GEARED UNITS / REDUCTEURS “DX”		Página / Seite Page / Page 181-196
SUPLEMENTOS / ZUZATZAUSRÜSTUNG / SUPPLEMENTS / ACCOUPLEMENTS “DXCM- DXCMF” “DXC” “DX”		Página / Seite Page / Page 197-204
REDUCTORES / GETRIEBE / GEARED UNITS / REDUCTEURS “KXCM- KXCMF”		Página / Seite Page / Page 205-286
REDUCTORES / GETRIEBE / GEARED UNITS / REDUCTEURS “KXC”		Página / Seite Page / Page 287-326
REDUCTORES / GETRIEBE / GEARED UNITS / REDUCTEURS “KX”		Página / Seite Page / Page 327-342
SUPLEMENTOS / ZUZATZAUSRÜSTUNG / SUPPLEMENTS / ACCOUPLEMENTS “KXCM- KXCMF” “KXC” “KX”		Página / Seite Page / Page 343-350
FILIALES / AUSLANDSNIEDERLASSUNGEN / BRANCHES / FILIALES	Página / Seite Page / Page	
DISTRIBUIDORES / AUSLANDSVERTRETUNGEN / DISTRIBUTORS / DISTRIBUTEURS	351-353	
CATALOGOS PUJOL / PUJOL KATALOGUE / PUJOL CATALOGUES / CATALOGUES PUJOL		

MATERIALES / WERKSTOFFE / MATERIALS / MATERIAUX

Pieza Teil Part Pièce	Material Werkstoff Material Matériau	Norma Normen Standard Norme
Cajas, tapas y bridas. Gehäuse, Deckel und Flansche. Enclosure, end formes and flanges. Boîtes, couvercles et brides.	GG-15 GG-20	UNE36-111-73 / DIN 1691
Tornillos sin fin, ejes y engranajes. Endlosschrauben, Achsen und Getriebe. Endless screws, shafts and redu- cers. Vis sans fin, essieux et engrenages.	Acero de cementación (dureza de la capa cementada de 587-634 Brinell (58-61 Rockwell C). Einsatzstahl [Härte in der zementierten Schicht 587-634 Brinell (58-61 Rockwell C)]. Case-hardened steel [hardness in the harde- ned layer of 587-634 Brinell (58-61 Rockwell C)]. Acier de cémentation [dureté dans la couche cémentée de 587-634 Brinell (58-61 Rocwell C)].	UNE 36-013-79 / DIN 17210
Ejes de salida hueco Abtriebs-Hohlwelle Hollow output shaft Axes de sortie trou	GGG-40 (LX-87, LX-110, LX-130) GG-20 (L-40, L-49, L-61, LA-40, LA-49, LA-61)	DIN 1693
Rodamientos Wälzlager Bearings Roulements	Según fabricante Gemäss Hersteller According manufacturer Différentes marques	DIN 625. 635. 720. 5412
Retenes Wellendichtringe Seals Joints	Nitrilo-butadieno Nitril-Butadien Nitrile-butadiene Nitrile-butadiène	DIN 3760
Lengüetas de ajuste Passfedern Adjusted Keys Clavettes	Acero. Designación numérica 1.1191 Numerische Bezeichnung 1.1191. Numerical designation 1.1191. Désignation numérique 1.1191.	DIN 6885
Tornillos Schrauben Screws Vis	Resistencia 8.8 Festigkeit 8.8 Grade 8.8 Résistance 8.8	DIN 912/ISO 4762 DIN 933/ISO R 272-1962
Anillos elásticos Sicherungsringe Locking rings Circlips	Acero muelles, fosfatado Phosphatierter Federstahl Phosphatized steel springs Acier à ressort phosphaté	DIN 471/472/983

CARACTERÍSTICAS DE LOS MOTO-REDUCTORES Y RE- DUCTORES "PUJOL"	TECHNISCHE ERLÄUTERUN- GEN DER "PUJOL" GETRIE- BEMOTOREN UND GETRIEBE	CHARACTERISTICS OF THE "PUJOL" GEARED MOTORS AND GEARED UNITS	CARACTERISTIQUES DES MOTO-RÉDUCTEURS ET RÉDUCTEURS "PUJOL"
---	---	---	--

FABRICACION / HERSTELLUNG / MANUFACTURE / FABRICATION

	Norma Normen Standard Norme
Estados superficiales mecanizadas Bearbeitete Oberflächen Finish of machined surfaces Etats des surfaces usinées	ISO 1302
Engranajes helicoidales Schneckengetriebe Helical gears Engrenages hélicoïdaux	DIN 3961 Calidad 6 (Dientes rectificadas o esmerilados de flancos) DIN 3961 Qualität 6 (Zähne geschliffen oder Flankengeschliffen) DIN 3961 Grade6(Tooth or flank grinding) DIN 3961 Qualité 6 (Dents rectifiées ou émerisées sur les flancs)
Acabado superficial en las cajas Oberflächenart der Gehäuse Surface finish in the housing Finition superficielle des carters	Eliminación de las rebabas de fundición. Granallado de alta precisión. Pintado (lavado y pasivado). Entfernung des Gußgrates. Hochpräzisionsstrahler. Anstrich (Auswaschung und Passivierung) De-burring by means of a mechanically operated shearing system. Accurate shot-peening. Painting. Washing and passivation. Elimination des bavures de fonderie. Décapage de grande précision. Peinture (Lavage et passivation)
Pintura exterior Aussenlackierung Outside painting Peinture extérieure	Pintados electrostáticamente con polvo termoestable a base de resinas poliéster modificadas con resina epoxídica. (Espesor mínimo 0.060 mm). Color gris RAL 7031. Elektrostatischer Anstrich mit hitzebeständigem Pulver basiert auf Polyesterharze modifiziert mit Epoxydharz (Mindeststärke 0.060 mm). Farbe grau RAL 7031. Electrostatically painted with Polyester resin based heat-hardening powders, altered with epoxy resins. (Minimum thickness 0.060 mm). Grey RAL 7031. Peints électrostatiquement avec de la poudre thermodurcissable à base de résines polyester, modifiées avec des résines époxy. (Épaisseur minimale 0.060 mm). Couleur: gris RAL 7031.

ACOPLAMIENTO DEL REDUCTOR / ANBAU DES GETRIEBES / GEAR UNITS COUPLING / ACCOUPLEMENT DU REDUTEUR

Ejes de entrada y salida libres Antriebs- und Abtriebswellen Input and output shaft ends Axes d'entrée et de sortie	Norma Normen Standard Norme
Diámetros y longitudes Durchmesser und Längen Diameter and Length Diamètres et longueurs	DIN 748
Taladros roscados en el extremo Zentrierbohrung am Wellenende Threaded hole at the shaft end Trou fileté à l'extrémité	Forma D-DIN 332 Form D-DIN 332 Forme D-DIN 332 Formes D-DIN 332

PUJOL MUNTALÀ, S.A. se reserva el derecho de utilizar otras normas o especificaciones, si lo cree necesario, para mejorar la fabricación o el acabado de sus productos.

PUJOL MUNTALÀ, S. A. behält sich das Recht vor, andere Normen oder Spezifikationen zu verwenden, wenn für notwendig erachtet, um die Herstellung oder Fertigstellung ihrer Produkte zu verbessern.

PUJOL MUNTALÀ, S.A. reserves the right to use other standards or specifications, if considered necessary, to improve the manufacture or finishing of their products.

PUJOL MUNTALÀ, S.A. se réserve le droit d'utiliser d'autres normes ou spécifications si elle le juge nécessaire pour améliorer la fabrication ou la finition de ses produits.

CARACTERÍSTICAS DE LOS MOTO-REDUCTORES Y RE- DUCTORES "PUJOL"	TECHNISCHE ERLÄUTERUN- GEN DER "PUJOL" GETRIE- BEMOTOREN UND GETRIEBE	CHARACTERISTICS OF THE "PUJOL" GEARED MOTORS AND GEARED UNITS	CARACTERISTIQUES DES MOTO-RÉDUCTEURS ET RÉDUCTEURS "PUJOL"
---	---	---	--

ACOPLAMIENTO DEL REDUCTOR / ANBAU DES GETRIEBES / GEAR UNITS COUPLING / ACCOUPLEMENT DU REDUTEUR

Bridas Flansche Flanges Brides	Norma Normen Standard Norme
Acoplamiento hembra para motor normaliza- do Kupplungsbuchse für Normmotoren Coupling socket for a standard motor Alésage pour moteur normalisé	Formas B5 y B14 IEC-DIN 42677 Form B5 und B14 IEC-DIN 42677 Forms B5 and B14 IEC-DIN 42677 Formes B5 et B14 IEC-DIN 42677
Bridas de salida Abtriebsflansch Output flange Bride de sortie	Formas A-DIN 42948 Form A-DIN 42948 Forms A-DIN 42948 Formes A-DIN 42948

VERIFICACION / ÜBERPRÜFUNG / INSPECTION / CONTRÔLE

	Norma Normen Standard Norme
Dureza superficial Oberflächenhärte Surface hardness Dureté superficielle	UNE 7-257-72
Perpendicularidad eje -brida de salida Rechtwinkligkeit der Welle zum Abtriebs- flansch Alignment of shaft to output flange Perpendicularité axe-bride de sortie	DIN 42955
Estanquidad Dichtigkeit Shan seal tightness Étanchéité	Prueba a 0,3 Kg./cm ² Test bei 0,3 Kg./cm ² Test at 0,3 Kg./cm ² Essais à 0,3 Kg./cm ²
Sonoridad Lautstärke Noise level Sonorité	Inferior a los limites especificados en la norma VDI 2159 Niedriger als die in der Norm VDI 2159 angegebenen Grenzwerte Below the limits specified in the VDI 2159 standard Inférieure aux limites spécifiées dans la norme VDI 2159
Resistencia a la corrosión Korrosionsbeständigkeit Corrosion strength Résistance à la corrosion	Niebla salina ASTM B 117/97 de 100 a 500 horas en función del tratamien- to preliminar del soporte Salznebel ASTM B 117/97 von 100 bis 500 Stunden, je nach Vorbehan- dlung des Untergrundes ASTN B 117/97 salt fog from 100 to 500 hours depending on the support's preliminary treatment. Brouillard salin ASTM B 117/97 de 100 à 500 heures, compte tenu du traitement préliminaire du support.

PUJOL MUNTALÀ, S.A. se reserva el derecho de utilizar otras normas o especificaciones, si lo cree necesario, para mejorar la fabricación o el acabado de sus productos.

PUJOL MUNTALÀ, S. A. behält sich das Recht vor, andere Normen oder Spezifikationen zu verwenden, wenn für notwendig erachtet, um die Herstellung oder Fertigstellung ihrer Produkte zu verbessern.

PUJOL MUNTALÀ, S.A. reserves the right to use other standards or specifications, if considered necessary, to improve the manufacture or finishing of their products.

PUJOL MUNTALÀ, S.A. se réserve le droit d'utiliser d'autres normes ou spécifications si elle le juge nécessaire pour améliorer la fabrication ou la finition de ses produits.

**CARACTERÍSTICAS DE LOS
MOTO-REDUCTORES Y RE-
DUCTORES "PUJOL"**
**TECHNISCHE ERLÄUTERUN-
GEN DER "PUJOL" GETRIE-
BEMOTOREN UND GETRIEBE**
**CHARACTERISTICS OF THE
"PUJOL" GEARED MOTORS
AND GEARED UNITS**
**CARACTERISTIQUES DES
MOTO-RÉDUCTEURS ET
RÉDUCTEURS "PUJOL"**
LUBRICACION / SCHMIERUNG / LUBRICATION / LUBRIFICATION
Serie "DX"

Los tamaños 302, 303, 352, 353, 402, 403, 452, 453, 502 y 503 se suministran con lubricante incorporado para la posición de montaje H1.

En caso de montaje en otra posición, hay que ajustar la diferencia según tabla N° 1.

El aceite suministrado es de larga duración y esta indicado en la PLACA DE CARACTERÍSTICAS.

En caso de utilizar un aceite distinto al indicado en la PLACA DE CARACTERÍSTICAS deberá vaciarse el lubricante contenido en el reductor y llenarlo con el tipo elegido hasta el nivel (cantidad indicada en la tabla N° 1).

No mezclar lubricantes de diferentes marcas.

Los tamaños 552, 553, 602, 603, 652, 653, 702, 703, 802, 803, 902 y 903 se suministran sin lubricante, y es el cliente quien deberá llenarlo hasta el nivel y seguir las instrucciones para su mantenimiento.

MANTENIMIENTO

Los tamaños 302, 303, 352, 353, 402, 403, 452, 453, 502 y 503 se suministran con lubricante de larga duración incorporado y no necesitan mantenimiento.

En los tamaños 552, 553, 602, 603, 652, 653, 702, 703, 802, 803, 902 y 903, vaciar el lubricante a las 500 horas de trabajo y volver a llenar el cárter hasta el nivel. Una vez efectuado el periodo de rodaje, controlar el estado del lubricante transcurridas 12000 horas de trabajo (30 meses aprox. trabajando 14 horas diarias) (en caso de aceite sintético) o 2500 horas de trabajo (6 meses aprox. trabajando 14 horas diarias) (en caso de aceite mineral) y sustituirlo cuando sea necesario.

Serie "DX"

Die Grössen 302, 303, 352, 353, 402, 403, 452, 453, 502 und 503 werden mit Schmierölfüllung für Bauform H1 geliefert.

Im Falle des Einbaus in anderer Lage muss der Unterschied gemäss Tabelle Nr. 1 ausgeglichen werden.

Das gelieferte Schmieröl ist auf dem TYPENSCHILD angegeben.

Falls ein anderes Schmieröl als das auf dem TYPENSCHILD angegebene zur Verwendung kommen soll, muss das im Getriebe enthaltene Schmieröl entleert und das Getriebe mit dem gewählten Schmieröl bis zum entsprechenden Ölstand gefüllt werden (die jeweilige Menge ist auf Tabelle Nr. 1 angegeben).

Schmieröle verschiedener Marken dürfen nicht miteinander gemischt werden.

Baugrössen 552, 553, 602, 603, 652, 653, 702, 703, 802, 803, 902 und 903 werden ohne Schmieröl geliefert, so dass der Kunde selbst das Schmieröl bis zum angegebenen Ölstand einfüllen und die Wartungshinweise berücksichtigen muss.

WARTUNG

Die Grössen 302, 303, 352, 353, 402, 403, 452, 453, 502 und 503 werden mit langlebigem Schmieröl geliefert und erfordern keine Wartung.

Bei den Grössen 552, 553, 602, 603, 652, 653, 702, 703, 802, 803, 902 und 903 nach 500 Betriebsstunden das Schmieröl entleeren und das Gehäuse bis zum Ölspiegel wieder auffüllen. Nach der Einlaufzeit, den Zustand des Öls nach 12000 Betriebsstunden (ca. 30 Monate bei 14 Betriebsstunden täglich) (bei synthetischem Öl) oder 2500 Betriebsstunden (ca. 6 Monate bei 14 Betriebsstunden täglich) (bei Mineralöl) überprüfen und, wenn nötig, auswechseln.

Serie "DX"

Sizes 302, 303, 352, 353, 402, 403, 452, 453, 502 and 503 are supplied with lubricant for assembly position H1.

In the event of assembly in any other position, the difference should be adjusted as shown in table No 1. The oil supplied is long-life and is that indicated on the NAME PLATE. Should any oil other than that indicated on the NAME PLATE be used, the lubricant contained in the gearbox should be drained and the gearbox filled to level with the chosen type of oil (amount indicated in table No 1).

Do not mix lubricants of different brand names.

Sizes 552, 553, 602, 603, 652, 653, 702, 703, 802, 803, 902 and 903 are supplied without lubricant, and the customer should fill the gearbox to the indicated level and follow the maintenance instructions.

MAINTENANCE

Sizes 302, 303, 352, 353, 402, 403, 452, 453, 502 and 503 are supplied with long lasting lubricant and need no topping up.

Sizes 552, 553, 602, 603, 652, 653, 702, 703, 802, 803, 902 and 903 empty the lubricant after 500 hours of service and refill the box up to the level. Once the running-in period is over, monitor the status of the lubricant after 12000 hours of work (approx. 30 months working 14 hours a day) (in case of synthetic oil) or 2500 hours of work (approx. 6 months working 14 hours a day) (in case of mineral oil) and replace when necessary.

Série "DX"

Les modèles 302, 303, 352, 353, 402, 403, 452, 453, 502 et 503 sont livrés avec le lubrifiant incorporé pour la position de montage H1.

En cas de montage dans une autre position, compenser la différence conformément au tableau n° 1.

L'huile fournie est du type longue durée et est celle indiquée sur la PLAQUE DES CARACTERISTIQUES. Si on utilise une huile différente de celle indiquée sur la PLAQUE DES CARACTERISTIQUES, vider le lubrifiant contenu dans le réducteur et remplir celui-ci avec le type choisi jusqu'au niveau (quantité indiquée sur le tableau n° 1).

Ne pas mélanger de lubrifiants de marques différentes.

Les modèles 552, 553, 602, 603, 652, 653, 702, 703, 802, 803, 902 et 903 sont livrés sans lubrifiant et c'est le client qui devra faire le niveau et suivre les instructions d'entretien.

ENTRETIEN

Tailles 302, 303, 352, 353, 402, 403, 452, 453, 502 et 503 sont fournies avec lubrifiant de longue durée: L'entretien n'est pas nécessaire.

Tailles 552, 553, 602, 603, 652, 653, 702, 703, 802, 803, 902 et 903 Au début, après 500 heures de travail, vidanger, puis remplir le carter jusqu'au niveau. Après le rodage, contrôler l'état du lubrifiant au bout de 12 000 heures de travail (30 mois environ en travaillant 14 heures par jour), (dans le cas de l'huile synthétique) ou 2500 heures de travail (6 mois environ en travaillant 14 heures par jour) (dans le cas de l'huile minérale) et le remplacer si nécessaire.

PUJOL MUNTALÀ, S.A. se reserva el derecho de utilizar otras normas o especificaciones, si lo cree necesario, para mejorar la fabricación o el acabado de sus productos.

PUJOL MUNTALÀ, S.A. behält sich das Recht vor, andere Normen oder Spezifikationen zu verwenden, wenn für notwendig erachtet, um die Herstellung oder Fertigstellung ihrer Produkte zu verbessern.

PUJOL MUNTALÀ, S.A. reserves the right to use other standards or specifications, if considered necessary, to improve the manufacture or finishing of their products.

PUJOL MUNTALÀ, S.A. se réserve le droit d'utiliser d'autres normes ou spécifications si elle le juge nécessaire pour améliorer la fabrication ou la finition de ses produits.


**CARACTERÍSTICAS DE LOS
MOTO-REDUCTORES Y RE-
DUCTORES "PUJOL"**
**TECHNISCHE ERLÄUTERUN-
GEN DER "PUJOL" GETRIE-
BEMOTOREN UND GETRIEBE**
**CHARACTERISTICS OF THE
"PUJOL" GEARED MOTORS
AND GEARED UNITS**
**CARACTERISTIQUES DES
MOTO-RÉDUCTEURS ET
RÉDUCTEURS "PUJOL"**
LUBRICACION / SCHMIERUNG / LUBRICATION / LUBRIFICATION
Serie "KX"

Los tamaños 303, 353, 403, 453 y 503 se suministran con lubricante incorporado para la posición de montaje B3.

En caso de montaje en otra posición, hay que ajustar la diferencia según tabla N° 2. El aceite suministrado es de larga duración y esta indicado en la PLACA DE CARACTERÍSTICAS. En caso de utilizar un aceite distinto al indicado en la PLACA DE CARACTERÍSTICAS deberá vaciarse el lubricante contenido en el reductor y llenarlo con el tipo elegido hasta el nivel (cantidad indicada en la tabla N° 2).

No mezclar lubricantes de diferentes marcas.

Los tamaños 553, 603, 653, 703, 803 y 903 se suministran sin lubricante, y es el cliente quien deberá llenarlo hasta el nivel y seguir las instrucciones para su mantenimiento.

MANTENIMIENTO

Tamaños 303, 353, 403, 453 y 503: no es necesario efectuar cambios de aceite.

Tamaños 553, 603, 653, 703 y 903 lubricados con aceite mineral: Inicialmente a las 500 horas de trabajo vaciar el lubricante y volver a llenar el carter hasta el nivel. Una vez efectuado el periodo de rodaje, controlar el estado del lubricante transcurridas 2500 horas de trabajo (6 meses aprox. trabajando 14 horas diarias) y sustituirlo cuando sea necesario.

Tamaños 553, 603, 653, 703, 803 y 903 lubricados con aceite sintético:

Inicialmente a las 500 horas de trabajo vaciar el lubricante y volver a llenar el carter hasta el nivel. Una vez efectuado el periodo de rodaje, controlar el estado del lubricante transcurridas 12000 horas de trabajo (30 meses aprox. trabajando 14 horas diarias) y sustituirlo cuando sea necesario.

Serie "KX"

Die Grössen 303, 353, 403, 453 und 503 werden mit Schmieröl-füllung für Bauform B3 geliefert. Im Falle des Einbaus in anderer Lage muss der Unterschied gemäss Tabelle Nr. 2 ausgeglichen werden. Das gelieferte Schmieröl ist auf dem TYPENSCHILD angegeben. Falls ein anderes Schmieröl als das auf dem TYPENSCHILD angegebene zur Verwendung kommen soll, muss das im Getriebe enthaltene Schmieröl entleert und das Getriebe mit dem gewählten Schmieröl bis zum entsprechenden Ölstand gefüllt werden (die jeweilige Menge ist auf Tabelle Nr. 2 angegeben).

Schmieröle verschiedener Marken dürfen nicht miteinander gemischt werden.

Baugrössen 553, 603, 653, 703, 803 und 903 werden ohne Schmieröl geliefert, so dass der Kunde selbst das Schmieröl bis zum angegebenen Ölstand einfüllen und die Wartungshinweise berücksichtigen muss.

WARTUNG

Größen 303, 353, 403, 453 und 503: es ist kein Ölwechsel erforderlich.

Größen 553, 603, 653, 703 und 903 mit Mineralöl geschmiert: Zu Beginn, nach 500 Betriebsstunden, das Schmieröl entleeren und das Gehäuse bis zum Ölspiegel wieder auffüllen. Nach der Einlaufzeit, den Zustand des Öls nach 2500 Betriebsstunden (ca. 6 Monate bei 14 Betriebsstunden täglich) überprüfen und, wenn nötig, auswechseln.

Größen 553, 603, 653, 703, 803 und 903 mit synthetischem Öl geschmiert:

Zu Beginn, nach 500 Betriebsstunden, das Schmieröl entleeren und das Gehäuse bis zum Ölspiegel wieder auffüllen. Nach der Einlaufzeit, den Zustand des Öls nach 12000 Betriebsstunden (ca. 30 Monate bei 14 Betriebsstunden täglich) überprüfen und, wenn nötig, auswechseln

Serie "KX"

Sizes 303, 353, 403, 453 and 503 are supplied with lubricant for assembly position B3. In the event of assembly in any other position, the difference should be adjusted as shown in table No 2. The oil supplied is long-life and is that indicated on the NAME PLATE. Should any oil other than that indicated on the NAME PLATE be used, the lubricant contained in the gearbox should be drained and the gearbox filled to level with the chosen type of oil (amount indicated in table No 2).

Do not mix lubricants of different brand names.

Sizes 553, 603, 653, 703, 803 and 903 are supplied without lubricant, and the customer should fill the gearbox to the indicated level and follow the maintenance instructions

MAINTENANCE

Sizes 303, 353, 403, 453 and 503: no oil changes required.

Sizes 553, 603, 653, 703 and 903 lubricated with mineral oil: Initially, after 500 hours of service empty the lubricant and refill. Once the running-in period is over, monitor the status of the lubricant after 2500 hours of work (approx. 6 months working 14 hours a day) and replace when necessary.

Sizes 553, 603, 653, 703, 803 and 903 lubricated with synthetic oil:

Initially, after 500 hours of service empty the lubricant and refill. Once the running-in period is over, monitor the status of the lubricant after 12000 hours of work (approx. 30 months working 14 hours a day) and replace when necessary.

Série "KX"

Les modèles 303, 353, 403, 453 et 503 sont livrés avec le lubrifiant incorporé pour la position de montage B3.

En cas de montage dans une autre position, compenser la différence conformément au tableau n° 2.

L'huile fournie est du type longue durée et est celle indiquée sur la PLAQUE DES CARACTÉRISTIQUES. Si on utilise une huile différente de celle indiquée sur la PLAQUE DES CARACTÉRISTIQUES, vider le lubrifiant contenu dans le réducteur et remplir celui-ci avec le type choisi jusqu'au niveau (quantité indiquée sur le tableau n° 2).

Ne pas mélanger de lubrifiants de marques différentes.

Les modèles 553, 603, 653, 703, 803 et 903 sont livrés sans lubrifiant et c'est le client qui devra faire le niveau et suivre les instructions d'entretien.

ENTRETIEN

Tailles 303, 353, 403, 453 et 503: les vidanges ne sont pas nécessaires.

Tailles 553, 603, 653, 703 et 903 lubrifiées avec de l'huile minérale : Au début, après 500 heures de travail, vidanger, puis remplir le carter jusqu'au niveau. Après le rodage, contrôler l'état du lubrifiant au bout de 2500 heures de travail (6 mois environ en travaillant 14 heures par jour) et le remplacer si nécessaire.

Tailles 553, 603, 653, 703, 803 et 903 lubrifiées avec de l'huile synthétique :

Au début, après 500 heures de travail, vidanger, puis remplir le carter jusqu'au niveau. Après le rodage, contrôler l'état du lubrifiant au bout de 12 000 heures de travail (30 mois environ en travaillant 14 heures par jour), le remplacer si nécessaire.

PUJOL MUNTALÀ, S.A. se reserva el derecho de utilizar otras normas o especificaciones, si lo cree necesario, para mejorar la fabricación o el acabado de sus productos.

PUJOL MUNTALÀ, S. A. behält sich das Recht vor, andere Normen oder Spezifikationen zu verwenden, wenn für notwendig erachtet, um die Herstellung oder Fertigstellung ihrer Produkte zu verbessern.

PUJOL MUNTALÀ, S.A. reserves the right to use other standards or specifications, if considered necessary, to improve the manufacture or finishing of their products.

PUJOL MUNTALÀ, S.A. se réserve le droit d'utiliser d'autres normes ou spécifications si elle le juge nécessaire pour améliorer la fabrication ou la finition de ses produits.








**CARACTERÍSTICAS DE LOS
MOTO-REDUCTORES Y RE-
DUCTORES "PUJOL"**
**TECHNISCHE ERLÄUTERUN-
GEN DER "PUJOL" GETRIE-
BEMOTOREN UND GETRIEBE**
**CHARACTERISTICS OF THE
"PUJOL" GEARED MOTORS
AND GEARED UNITS**
**CARACTERISTIQUES DES
MOTO-RÉDUCTEURS ET
RÉDUCTEURS "PUJOL"**
LUBRICANTES/ SCHMIERMITTEL / LUBRICANTS / LUBRIFIANTS

CLP según DIN 51517 parte 3 Viscosidad (mm ² /s (cSt) a 40°C)	CLP nach DIN 51517 Teil 3 Viskosität (mm ² /s (cSt) bis 40°C)	CLP acc. to DIN 51517 part 3 Viscosity (mm ² /s (cSt) at 40°C)	CLP selon DIN 51517 partie 3 Viscosité (mm ² /s (cSt) a 40°C)
Para velocidades de entrada n1 < 500 1/min consultar.	Antriebsdrehzahl n1 < 500 1/ min. auf Anfrage.	For input speeds n1 < 500 1/ min please contact.	Pour vitesse d'entrée n1 < 500 1/min sur demande.
Tolerancia admisible de cada clase VG = ±10% de los valores indicados.	Zulässige Toleranz für jede Klasse VG = ± 10% der angegebenen Werte.	Permissible deviation VG= ± 10%.	Tolérance admissible de charge classe VG = ± 10% des valeurs indiquées.
La temperatura máxima de trabajo de un lubricante sin que varíen sustancialmente sus características es aproximada- mente de 95 ° C.	Die maximale Arbeitstemper- atur eines Schmieröls, die zu keinen bedeutenden Eigenschaftsveränderungen führt, ist ca. 95 °.	The maximum working temperature of a lubricant is approximately 95°C, above which its characteristics may vary substantially.	La température maximale de travail d'un lubrifiant, sans entraîner de modification substantielle de ses caractéris- tiques, est de 95°C environ.
Para temperaturas ambiente diferentes a las de la tabla, consultar.	Unterschiedliche Umgebungs- temperatur von der Tabelle, bitte rückfragen.	For different temperatures from the table, please ask.	Pour une température am- biente différente de celle du tableau. Consulter.

**Viscosidad recomendada / Empfohlene Viskosität / Recommended oil viscosity / Viscosité recommandée
mm²/s (cSt) a 40°C**

Temperatura ambiente aconsejada Umgebungstemperaturbereich Ambient temperature Température ambiante	n1= 500 a 1000 1/min n1= 500 bis 1000 1/min n1= 500 at 1000 1/min n1= 500 à 1000 1/min	n1= 1000 a 1500 1/min n1= 1000 bis 1500 1/min n1= 1000 at 1500 1/min n1= 1000 à 1500 1/min
-10 °C ÷ +5 °C	VG 100	VG 100
0 °C ÷ +40°C	VG 320	VG 220
+35 °C ÷ +60°C	VG 460	VG 320

LUBRICANTES SINTÉTICOS / SYNTHETISCHE ÖLE / SYNTHETIC OILS / LUBRIFIANTS SYNTHÉTIQUES

Viscosidad (mm ² /s (cSt) a 40°C) Viskosität (mm ² /s (cSt) bis 40°C) Viscosity (mm ² /s (cSt) at 40°C) Viscosité (mm ² /s (cSt) a 40°C) T°C (-25) ÷ (+50)							
VG 320	OMALA S4 WE 320	TELIUM VSF 320	FL GEARSYNT 320	BESLUX SINCART 320W	MOBIL SHC 632	ENGRANA- JES HPS 320	KLÜBERS- YNTH GH6 320
VG 220	OMALA S4 WE 220	TELIUM VSF 320	FL GEARSYNT 220	BESLUX SINCART 220W	MOBIL SHC 630	ENGRANA- JES HPS 220	KLÜBERS- YNTH GH6 220
VG 150	OMALA S4 WE 150	TELIUM VSF 150	FL GEARSYNT 150	BESLUX SINCART 150W	MOBIL SHC 629	ENGRANA- JES HPS 150	KLÜBERS- YNTH GH6 150
VG 100	OMALA S4 WE 100		FL GEARSYNT 100	BESLUX SINCART 100W			KLÜBERS- YNTH GH6 100

PUJOL MUNTALÀ, S.A. se reserva el derecho de utilizar otras normas o especificaciones, si lo cree necesario, para mejorar la fabricación o el acabado de sus productos.

PUJOL MUNTALÀ, S.A. behält sich das Recht vor, andere Normen oder Spezifikationen zu verwenden, wenn für notwendig erachtet, um die Herstellung oder Fertigstellung ihrer Produkte zu verbessern.

PUJOL MUNTALÀ, S.A. reserves the right to use other standards or specifications, if considered necessary, to improve the manufacture or finishing of their products.

PUJOL MUNTALÀ, S.A. se réserve le droit d'utiliser d'autres normes ou spécifications si elle le juge nécessaire pour améliorer la fabrication ou la finition de ses produits.

**CARACTERÍSTICAS DE LOS
MOTO-REDUCTORES Y RE-
DUCTORES “PUJOL”**



**TECHNISCHE ERLÄUTERUN-
GEN DER “PUJOL” GETRIE-
BEMOTOREN UND GETRIEBE**

**CHARACTERISTICS OF THE
“PUJOL” GEARED MOTORS
AND GEARED UNITS**

**CARACTERISTIQUES DES
MOTO-RÉDUCTEURS ET
RÉDUCTEURS “PUJOL”**

LUBRICANTES MINERALES / MINERALÖLE / MINERAL OILS / LUBRIFIANTS MINÉRAUX

T°C (-25) ÷ (+50)

Viscosidad mm ² /s (cSt) a 40°C Viskosität mm ² /s (cSt) bis 40°C Viscosity mm ² /s (cSt) at 40°C Viscosité mm ² /s (cSt) a 40°C										
VG 320	OMALA S2 G 320	EXTRA GEAR 320	MOBIL GEAR 632	ENGRANA- JES HP 320	KLÜBEROIL GEM 1 320	ENERGOL GR-XP 320	SPARTAN EP 320	SUPER TAURO 320	DEGOL BG 320	ALPHA MW 320
VG 220	OMALA S2 G 220	EXTRA GEAR 220	MOBIL GEAR 630	ENGRANA- JES HP 220	KLÜBEROIL GEM 1 220	ENERGOL GR-XP 220	SPARTAN EP 220	SUPER TAURO 220	DEGOL BG 220	ALPHA MW 220
VG 150	OMALA S2 G150	EXTRA GEAR 150	MOBIL GEAR 629	ENGRANA- JES HP 150	KLÜBEROIL GEM 1 150	ENERGOL GR-XP 150	SPARTAN EP 150	SUPER TAURO 150	DEGOL BG 150	ALPHA MW 1500
VG 100	OMALA S2 G 100	EXTRA GEAR 100	MOBIL GEAR 627	ENGRANA- JES HP 100	KLÜBEROIL GEM 1 100	ENERGOL GR-XP 100	SPARTAN EP 100	SUPER TAURO 100	DEGOL BG 100	ALPHA MW 100

**LUBRICANTES PARA LA INDUSTRIA ALIMENTARIA Y FARMACÉUTICA
SCHMIERSTOFFE FÜR DIE NAHRUNGSMITTEL-UND DIE PHARMAZEUTISCHE INDUSTRIE
LUBRICANTS FOR THE FOODSTUFFS AND PHARMACEUTICAL INDUSTRY
LUBRIFIANTS POUR L'INDUSTRIE ALIMENTAIRE ET PHARMACEUTIQUE**

Los lubricantes suministrados con los reductores cumplen con la normativa de homologación **USDA-H2** lo cual significa que pueden ser recomendados en la industria alimentaria y farmacéutica, siempre que sea imposible un contacto con los alimentos. Bajo demanda pueden suministrarse los reductores con lubricantes bajo homologación **USDA-H1** lo cual significa que pueden ser utilizados en la industria alimentaria y farmacéutica, allí donde puede existir un contacto ocasional técnicamente inevitable entre los alimentos y el lubricante

Die mit den Getrieben gelieferten Schmierstoffe entsprechen der Zulassungsnorm USDA-H2, die besagt, dass sie in der Nahrungsmittelindustrie und der pharmazeutischen Chemie empfohlen werden können, sobald ausgeschlossen ist, dass sie mit den Nahrungsmitteln in Berührung kommen können. Auf Anfrage können die Getriebe mit Schmierstoffen in Einklang mit der Norm USDA-H1 befüllt werden, d.h. sie können dort in der Nahrungsmittel- und Pharmaindustrie verwendet werden, wo es zu einem unvermeidbaren Kontakt zwischen Nahrungsmittel und Schmierstoffen kommen kann.

The lubricants supplied with the reducers comply with the USDA-H2 standard, which means that they may be recommended for the foodstuffs and pharmaceuticals industry, provided that there is no possible contact with food. We can supply, to order, reducers with lubricants which comply with the USDA-H1 standard and which may be used in the foodstuffs and pharmaceuticals industry in instances where, for technical reasons, contact between foodstuffs and the lubricant may occasionally be unavoidable

Les lubrifiants fournis avec les réducteurs remplissent les normes d'homologation USDA-H2, ce qui signifie qu'ils peuvent être recommandés pour l'industrie alimentaire et pharmaceutique bien qu'un contact avec les aliments sera impossible. Sur demande les réducteurs peuvent être livrés avec des lubrifiants homologués USDA-H1, ce qui signifie qu'ils peuvent être utilisés dans l'industrie alimentaire et pharmaceutique, là où il peut exister un contact occasionnel techniquement inévitable entre les aliments et le lubrifiant.

PUJOL MUNTALÀ, S.A. se reserva el derecho de utilizar otras normas o especificaciones, si lo cree necesario, para mejorar la fabricación o el acabado de sus productos.

PUJOL MUNTALÀ, S. A. behält sich das Recht vor, andere Normen oder Spezifikationen zu verwenden, wenn für notwendig erachtet, um die Herstellung oder Fertigstellung ihrer Produkte zu verbessern.

PUJOL MUNTALÀ, S.A. reserves the right to use other standards or specifications, if considered necessary, to improve the manufacture or finishing of their products.

PUJOL MUNTALÀ, S.A. se réserve le droit d'utiliser d'autres normes ou spécifications si elle le juge nécessaire pour améliorer la fabrication ou la finition de ses produits.


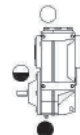
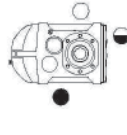
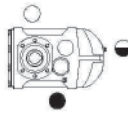
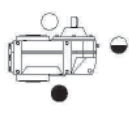

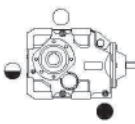

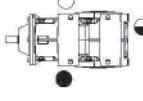



Tabla N°1 Tabelle Nr.1 Table Nr.1 Tableau Nbre.1	CANTIDAD APROXIMADA DE ACEITE EN LITROS SCHMIERÖL-FÜLLMENGE IN LITERN APPROXIMATE OIL CAPACITY IN LITRES CAPACITÉ EN HUILE APPROXIMATIVE EN LITRES					
	Posición de trabajo / Einbaulage / Working position / Position de travail					
Tipo Typ Type Type	 H1	 H2	 H3	 H4	 H5	 H6
DX-302 DX-303	0.8	0.6	0.9	0.9	1.1	1.2
DX-352/402 DX-353/403	2.8	2.2	3	2.9	4	3.6
DX-452/502 DX-453/503	5.1 4.7	3.9 3.1	6.2 5.5	5.6 5.5	7.7 6.1	7.7 6.1
DX-552/602 DX-553/603	11 9	7.5 6	11 11	11 10	12.5 12	12.5 12
DX-652/702 DX-653/703	22 18	17.5 14	20 20	22 20	24.5 23.5	20.8 20
DX-802/902 DX-803/903	29.3 24	22.5 18	31 31	29.7 27	34.4 33	33.3 32

Tabla N°2 Tabelle Nr.2 Table Nr.2 Tableau Nbre.2	CANTIDAD APROXIMADA DE ACEITE EN LITROS SCHMIERÖL-FÜLLMENGE IN LITERN APPROXIMATE OIL CAPACITY IN LITRES CAPACITÉ EN HUILE APPROXIMATIVE EN LITRES					
	Posición de trabajo / Einbaulage / Working position / Position de travail					
Tipo Typ Type Type	 B3	 B6	 B7	 B8	 V5	 V6
KX-303	1	1.4	1.4	1.3	1.6	1.2
KX-353/403	2.1	4.8	4.8	5.6	5.2	3.5
KX-453/503	5	6.8	6.8	8.6	9	6.2
KX-553/603	6	11.5	11.5	12	15	12
KX-653/703	15	19	21	21	28	20
KX-803/903	21	34	35	39	46	33

○ Tapón desvaporizador
● Nivel
● Vaciado

Entlüftungsventil
Ölstand
Ablassstopfen

Devaporising plug
Level
Drain

Bouchon dévaporisation
Niveau
Vidange

PUJOL MUNTALÀ, S.A. se reserva el derecho de utilizar otras normas o especificaciones, si lo cree necesario, para mejorar la fabricación o el acabado de sus productos.

PUJOL MUNTALÀ, S. A. behält sich das Recht vor, andere Normen oder Spezifikationen zu verwenden, wenn für notwendig erachtet, um die Herstellung oder Fertigstellung ihrer Produkte zu verbessern.

PUJOL MUNTALÀ, S.A. reserves the right to use other standards or specifications, if considered necessary, to improve the manufacture or finishing of their products.

PUJOL MUNTALÀ, S.A. se réserve le droit d'utiliser d'autres normes ou spécifications si elle le juge nécessaire pour améliorer la fabrication ou la finition de ses produits.

**CARACTERÍSTICAS DE LOS
MOTO-REDUCTORES Y RE-
DUCTORES "PUJOL"**

**TECHNISCHE ERLÄUTERUN-
GEN DER "PUJOL" GETRIE-
BEMOTOREN UND GETRIEBE**

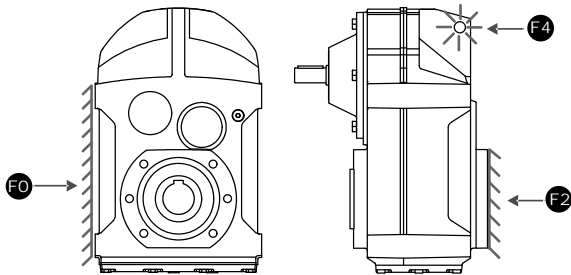
**CHARACTERISTICS OF THE
"PUJOL" GEARED MOTORS
AND GEARED UNITS**

**CARACTERISTIQUES DES
MOTO-RÉDUCTEURS ET
RÉDUCTEURS "PUJOL"**

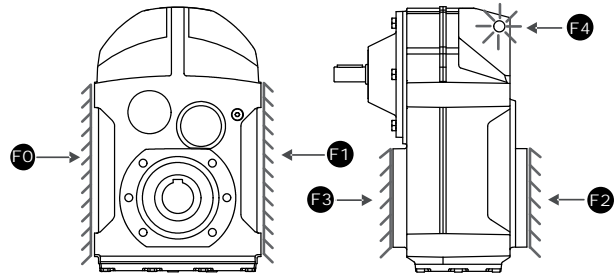
**FORMAS DE FIJACIÓN DE LOS REDUCTORES SERIE "DX"
ANBAUMÖGLICHKEITEN DER GETRIEBESERIEN "DX"
FIXING METHODS ON GEAR UNITS SERIES "DX"
FORMES DE FIXATION DES REDUCTEURS SERIES "DX"**

Modelos / Typen / Types / Modeles: 302 - 352 - 402 - 452 - 502 - 552 - 602

- POSICION ESTANDARD
(El reductor se puede fijar en cualquiera de las 3 posiciones indicadas)
- STANDARTANBAUPOSITION
(Das Getriebe kann in jeder 3 Positionen angebant werden)
- STANDARD FIXING POSITION
(The gear unit can be fix in any of the 3 indicated positions)
- FIXATION STANDARD
(Le réducteur peut-être fixer dans n'importe quelle des 3 positions indiquées)



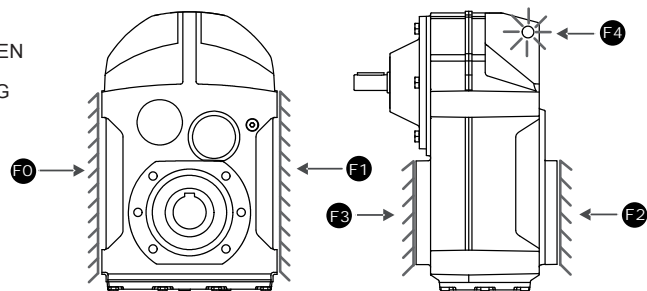
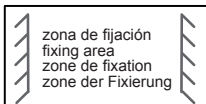
- FIJACION TOTAL
(El reductor se puede fijar en cualquiera de las 5 posiciones indicadas)
- EINHEITLICHE ANBAUPOSITION
(Das Getriebe kann in jeder 5 Positionen angebant werden)
- TOTAL FIXING POSITION
(The gear unit can be fix in any of the 5 indicated positions)
- FIXATION TOTALE
(Le réducteur peut-être fixer dans n'importe quelle des 5 positions indiquées)



Modelos / Typen / Types / Modeles:

303 - 353 - 403 - 453 - 503 - 553 - 603 - 652 - 653 - 702 - 703 - 802 - 803 - 902 - 903

- LA FIJACION ESTANDARD EQUIVALE AL TOTAL
(El reductor se puede fijar en cualquiera de las 5 posiciones indicadas)
- DIE STANDARTANBAUPOSITION ENTSPRICHT DER EINHEITLICHEN
(Das Getriebe kann in jeder 5 Positionen angebant werden)
- STANDARD FIXING POSITION IS EQUIVALENT TO THE TOTAL FIXING
POSITION
(The gear unit can be fix in any of the 5 indicated positions)
- FIXATION STANDARD EQUIVALENTE A LA TOTALE
(Le réducteur peut-être fixer dans n'importe quelle des 5 positions indiquées)



PUJOL MUNTALÀ, S.A. se reserva el derecho de utilizar otras normas o especificaciones, si lo cree necesario, para mejorar la fabricación o el acabado de sus productos.

PUJOL MUNTALÀ, S. A. behält sich das Recht vor, andere Normen oder Spezifikationen zu verwenden, wenn für notwendig erachtet, um die Herstellung oder Fertigstellung ihrer Produkte zu verbessern.

PUJOL MUNTALÀ, S.A. reserves the right to use other standards or specifications, if considered necessary, to improve the manufacture or finishing of their products.

PUJOL MUNTALÀ, S.A. se réserve le droit d'utiliser d'autres normes ou spécifications si elle le juge nécessaire pour améliorer la fabrication ou la finition de ses produits.

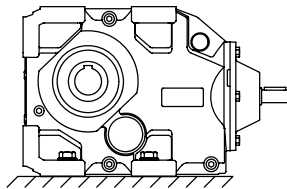
**CARACTERÍSTICAS DE LOS
MOTO-REDUCTORES Y RE-
DUCTORES "PUJOL"**

**TECHNISCHE ERLÄUTERUN-
GEN DER "PUJOL" GETRIE-
BEMOTOREN UND GETRIEBE**

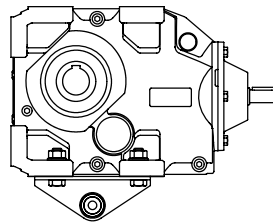
**CHARACTERISTICS OF THE
"PUJOL" GEARED MOTORS
AND GEARED UNITS**

**CARACTERISTIQUES DES
MOTO-RÉDUCTEURS ET
RÉDUCTEURS "PUJOL"**

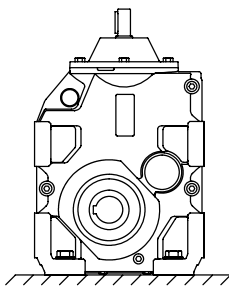
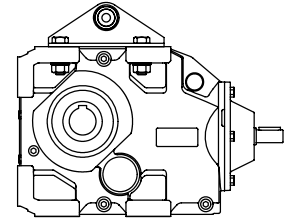
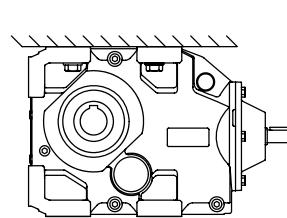
**FORMAS DE FIJACIÓN DE LOS REDUCTORES SERIE "KX"
ANBAUMÖGLICHKEITEN DER GETRIEBESERIEN "KX"
FIXING METHODS ON GEAR UNITS SERIES "KX"
FORMES DE FIXATION DES REDUCTEURS SERIES "KX"**



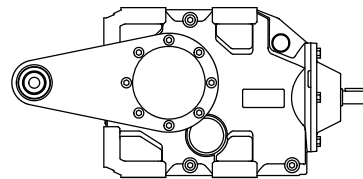
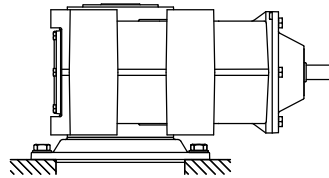
F1



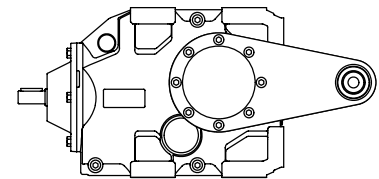
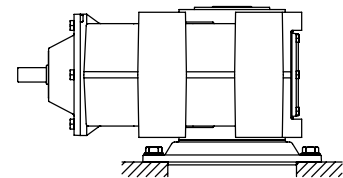
F2



F3



F4



F5

PUJOL MUNTALÀ, S.A. se reserva el derecho de utilizar otras normas o especificaciones, si lo cree necesario, para mejorar la fabricación o el acabado de sus productos.

PUJOL MUNTALÀ, S.A. behält sich das Recht vor, andere Normen oder Spezifikationen zu verwenden, wenn für notwendig erachtet, um die Herstellung oder Fertigstellung ihrer Produkte zu verbessern.

PUJOL MUNTALÀ, S.A. reserves the right to use other standards or specifications, if considered necessary, to improve the manufacture or finishing of their products.

PUJOL MUNTALÀ, S.A. se réserve le droit d'utiliser d'autres normes ou spécifications si elle le juge nécessaire pour améliorer la fabrication ou la finition de ses produits.

METODO DE SELECCION / HINWEISE ZUR AUSWAHL / SELECTION METHOD / METHODE DE SELECTION

1.- Cálculo de potencia	1.- Berechnung der Leistung	1.- Calculation of power	1.- Calcul de puissance
<p>Determinar la potencia o par de salida necesario, teniendo en cuenta que las potencias que se indican en las tablas han sido establecidas considerando que los reductores tendrán un funcionamiento de 8 horas diarias con carga uniforme, (sin sobrecargas en el arranque ni en marcha). Si la transmisión que se proyecta no se ajusta a las características indicadas, deberá corregirse la potencia de acuerdo con la tabla N° 4 de clasificación de cargas y con la N° 5 de coeficientes de corrección.</p> <p>Ejemplo: Reductor para montacargas con motor eléctrico de 2.2 kW, funcionamiento 8-10 horas diarias. Según tabla N°4: Carga moderada. Según tabla N°5: Coeficiente 1.25. Pot. corregida: 2.2 kW x 1.25 = 2.75 kW</p>	<p>Um das richtige Getriebe zu wählen muss man das benötigte Abtriebsdrehmoment und die Leistung wissen. Die kW -Angaben in den Tabellen sind auf der Basis eines 8 stündigen Einsatzes pro Tag berechnet bei einer gleichmässigen Belastung, (ohne Überlastung des Getriebes während des Startens und während des Betriebes). Wenn die geforderte kW-Leistung nicht der Eigenschaft der Tabelle entspricht, müssen folgende Faktoren berücksichtigt werden: Tabelle 4: Belastungsart Tabelle 5: Betriebsfaktor (Betriebsdauer) Beispiel: Mixer mit 2.2 kW Elektromotor bei einen täglichen Einsatz von 8-10 Stunden Gemäss Tabelle 4 mittlere Belastung. Gemäss Tabelle 5 Betriebsfaktor 1.25. Korrekte kW 2.2 kW x 1.25 = 2.75 kW</p>	<p>For determining the power or output torque necessary, bearing in mind that the powers shown in the tables were established on the basis that the speed reducers will be operating for 8 hours a day with a uniform load, (without overloads on starting up or during running). If the transmission planned does not meet the characteristics indicated, the power must be corrected in accordance with table Nr. 4 concerning load classification and with table Nr. 5 concerning correction coefficients .</p> <p>Example: Speed reducer for an elevator with electric motor of 2.2 kW, operating 8 -10 hours per day. According to table nr. 4: Moderate load. According to table nr. 5: Coefficient 1.25. Corrected power kW: 2.2 kW x 1.25 = 2.75 kW</p>	<p>Déterminer la puissance ou le couple de sortie nécessaire, en tenant compte du fait que les puissances indiquées dans les tableaux ont été établies en considérant que les réducteurs auront un fonctionnement de 8 heures par jour avec une charge uniforme (sans surcharges au démarrage ni pendant la marche). Si la transmission que l'on envisage n'est pas conforme aux caractéristiques indiquées, il faudra corriger la puissance d'après le tableau N° 4 de classification des charges et avec le N° 5 de coefficients de correction.</p> <p>Exemple: Réducteur pour monte-charges avec un moteur électrique de 2.2 kW fonctionnement 8-10 heures par jour. D'après le tableau nbre. 4: Charge modérée D'après le tableau nbre. 5: Coefficient 1.25 Puissance corrigée: 2.2 kW x 1.25 = 2.75 kW</p>
<p>2.- Cálculo de relación de reducción</p> <p>Determinar la relación de reducción que se desea conociendo las velocidades en el eje de entrada y en el eje de salida. Ejemplo: Velocidad eje de entrada 1410 1/min. Velocidad eje de salida 30 1/min 1410. Relación de reducción: $\frac{1410}{30} = 47$</p>	<p>2.- Berechnung der Übersetzung</p> <p>Die Übersetzung ergibt sich aus der Eingangsdrehzahl geteilt durch die gewünschte Abtriebsdrehzahl. Beispiel: Eingangsdrehzahl 1410 1/min. Abtriebsdrehzahl 30 1/min. Übersetzung: $\frac{1410}{30} = 47$</p>	<p>2.- Calculation of reduction ratio</p> <p>To determine the reduction ratio required from the speeds on the input and output shafts. Example: Speed on the input shaft 1410 1/min. Speed on the output shaft 30 1/min. Reduction: $\frac{1410}{30} = 47$</p>	<p>2.- Calcul du rapport de réduction</p> <p>Déterminer le rapport de réduction que l'on désire en connaissant les vitesses à l'arbre d'entrée et celui de sortie. Exemple: Vitesse à l'arbre d'entrée 1410 1/min. Vitesse à l'arbre de sortie 30 1/min. Rapport de réduction: $\frac{1410}{30} = 47$</p>

METODO DE SELECCION / HINWEISE ZUR AUSWAHL / METHOD OF SELECTION / METHODE DE SELECTION

<p>3.- Selección de tipos con velocidades de entrada de 1440 1/min. aproximadamente</p> <p>Conociendo la potencia corregida, la velocidad de salida y la relación de reducción, consultar en las tablas de potencias y elegir el tipo de reductor teniendo en cuenta que la potencia máx. transmisible por este sea igual o superior a la potencia corregida</p>	<p>3.- Auswahl der Getriebe, it einer Eingangsdrehzahl von ca.1440 1/min.</p> <p>Wenn Sie die genaue Leistung, die Abtriebsdrehzahl und die Übersetzung wissen, können Sie in der Leistungstabelle das benötigte Getriebe auswählen.</p>	<p>3.- Selection of types with input speeds off 1440 1/min. approx.</p> <p>Knowing the corrected power the output speed and the reduction ratio, you have to consult to the power tables and choose the type of reducer, bearing in mind that the maximum transmissible power of this one being the same or superior to the corrected power.</p>	<p>3.- Sélection de types ayant des vitesses d'entrée d'environ à 1440 1/min.</p> <p>En connaissant la puissance corrigée, la vitesse de sortie et le rapport de réduction, consulter le tableau de puissances et choisir le type de réducteur en tenant compte que la puissance maxi transmissible par celui-ci sera égale ou supérieure à la puissance corrigée.</p>
<p>4.- Selección de tipos con velocidades de entrada diferentes a1440 1/min.</p> <p>Las potencias indicadas en las tablas son validas solamente para una velocidad de entrada nominal igual o aproximada a la indicada en ellas. Para elegir un tipo de reductor de la serie "DX" o "KX", proceder de la siguiente manera: Utilizando solamente la zona de la tabla de las págs. 181 a 191 y 327 a 337 correspondiente a 1440 1/min, efectuar primero la relación de velocidad de entrada para corrección de potencias. Ejemplo: Potencia corregida 1.1 kW Velocidad eje entrada 567 1/min Velocidad eje de salida 150 1/min Relación de reducción 3.78/1 Relación de velocidad de entrada: $\frac{\text{según tabla 1440}}{\text{vel. deseada 567}} = 2.$ Corrección de potencia (solamente para selección) $1.1 \text{ kW} \times 2.5 = 2.75 \text{ kW}$ Para una relación de reducción aproximada de 3.78/1 no figura la potencia de 2.75 kW, por lo tanto deberá escogerse el reductor que corresponda para la potencia de 3.6 kW.</p>	<p>4.- Auswahl von Typen mit anderen Antriebsdrehzahlen als 1440 1/min.</p> <p>Die in den Tabellen angegebenen Leistungen sind nur gültig für Antriebsdrehzahlen, die genau oder ähnlich wie diejenigen sind, die in den Tabellen aufgeführt sind. Um ein Stirnradgetriebe der Serie "I" oder "S" auszuwählen gehen Sie folgendermassen vor: Leiglich den Bereich der Tabelle auf Seite 181 bis 191 und 327 bis 337 verwenden, der die Drehzahl 1440 1/min angibt und das Verhältnis zur gewünschten Antriebsdrehzahl ermittelt. Beispiel: Benötigte kW1.1 Eingangsdrehzahl 567 1/min Abtriebsdrehzahl 150 1/min Übersetzung 3.78 Verhältnis der Antriebsdrehzahlen: $\frac{\text{Gem. Tabelle 1440}}{\text{Gewünschte 1/min 567}} = 2.5$ Leistungskorrektur (nur für Auswahl) $1.1 \text{ kW} \times 2.5 = 2.75 \text{ kW}$ In der entsprechenden Tabelle ist keine Leistung von 2.75 kW für eine Übersetzung von 3.78, angegeben. Es muss also ein Getriebe ausgewählt werden, dass der nächstgrössten Leistung von 3.6 kW entspricht.</p>	<p>4.- Selection of types with input speeds different from 1440 1/min.</p> <p>The powers given in tables, are only valids for one nominal input speed similar or approximate to the one indicated in them. To choose a type of reducer serie "I" or "S", please goonof follows: Only using the table zone of pages 181 to 191 and 328 to 337 corresponding at 1440 1/min mode first the input speed ratio in order to correct the power. Example: Corrected power kW: 1.1 kW Input shaft speed: 567 1/min Output shan speed: 150 1/min Reduction ratio: 3.78 Ratio of input speed: $\frac{\text{As table 1440}}{\text{Wished speed 567}} = 2.5$ Correction of power (only for selection) $1.1 \text{ kW} \times 2.5 = 2.75 \text{ kW}$ On the corresponding table, for one reduction ratio of 3.78 it doesn't appears the power of 2.75 kW, so, you should choose the reducer corresponding for power 3.6 kW.</p>	<p>4- Sélection de types ayant des vitesses d'entrée différentes à 1440 1/min.</p> <p>Les puissances indiquées dans le tableau sont valables uniquement pour une vitesse d'entrée nominale égale ou proche à la vitesse indiquée dans le tableau. Pour choisir un type de réducteur de la série "I" ou "S", il faut procéder de la façon suivante: En utilisant uniquement la zone du tableau de la pages 181 à 191 et 327 à 337 correspondant à 1440 1/min, faire d'abord le rapport de vitesse d'entrée pour correction de puissances. Exemple: Puissance corrigée: 1.1 kW Vitesse à l'arbre d'entrée: 567 1/min Vitesse à l'arbre de sortie: 150 1/min Rapport de réduction: 3.78 Rapport de vitesse d'entrée: $\frac{\text{d'après tableau 1440}}{\text{vitesse désirée 567}} = 2.5$ Correction de puissance (uniquement pour sélection) $1.1 \text{ kW} \times 2.5 = 2.75 \text{ kW}$ Dans le tableau correspondant, pour un rapport de réduction approximatif de 3.78 il n'y a pas la puissance de 2.75 kW, donc il faudra choisir le réducteur qui correspond à la puissance de 3.6 kW.</p>

CARACTERÍSTICAS DE LOS MOTO-REDUCTORES Y REDUCTORES "PUJOL"	TECHNISCHE ERLÄUTERUNGEN DER "PUJOL" GETRIEBEMOTOREN UND GETRIEBE	CHARACTERISTICS OF THE "PUJOL" GEARED MOTORS AND GEARED UNITS	CARACTERISTIQUES DES MOTO-RÉDUCTEURS ET RÉDUCTEURS "PUJOL"
---	---	---	--

Tabla N° 4 Tabelle Nr. 4 Table Nr. 4 Tableau Nbre. 4							
CLASIFICACION DE CARGAS EINSTUFUNG DER BELASTUNGEN CLASSIFICATION OF LOADS CLASSIFICATION DES CHARGES							
Aplicaciones	Clase de carga	Anwendungen	Belastung	Applications	Type of load	Applications	Genre de charge
TRANSPORTADORES (para cargas pesadas y no uniformes) De rasquetas o cangilones De correa De cubos Elevadores De rodillos Para hornos Alternativos Por sacudidas Tornillos	Moderada Moderada Moderada Moderada Moderada Moderada Pesada Pesada Pesada	FÖRDERANTRIEBE (Schwere und ungleichmäßige Belastung) Mit Schaufeln Riemenantrieb Kübel Aufzüge Laufrolle Für Ofen Kolbenförderer Stoßförderer, Schraubenförderer	Mittlere Mittlere Mittlere Mittlere Mittlere Mittlere Starke Starke Starke	CONVEYORS (for heavy and not uniform loads) Scraper or scoop Belt Buckets Elevators Rollers For furnaces Reciprocating Jerking Screws	Modérate Modérate Modérate Modérate Modérate Modérate Heavy Heavy Heavy	TRANSPORTEURS (pour charges lourdes et pas uniformes) A godets A courroie A seaux Elévateurs A rouleaux Pour fours Alternatifs Par secousses A vis	Modérée Modérée Modérée Modérée Modérée Modérée Lourde Lourde Lourde
BOMBAS Centrifugas Rotativas y de engranajes (densidad constante) (densidad variable) Alternativas con descarga libre Alternativas de cilindros múltiples o doble efecto Alternativas de cilindro único	Moderada Uniforme Moderada Uniforme Moderada Pesada	PUMPEN Schleuderpumpe, Kreiselpumpe Kreiselpumpe (konstante Viskosität) Kreiselpumpe (Wechselnde Viskosität) Kolbenpumpe Mehrfachkolbenpumpe	Mittlere Leichte Mittlere Leichte Mittlere	PUMPS Centrifugal Rotating and geared (constant density) (variable density) Reciprocating with free unloading Reciprocating with multiple cylinders double-acting Reciprocating with single cylinder	Modérate Uniforme Modérate Uniforme Modérate Heavy	POMPES Centrifuges Rotatives et d'engrenages (densité constante) (densité variable) Alternatives avec décharge libre Alternatives à cylindres multiples ou effet double Alternatives à un seul cylindre	Modérée Uniforme Modérée Uniforme Modérée Lourde
ASCENSORES Tipos similares a los transportadores Montacargas De personas	Moderada Moderada Pesada	AUFZÜGE Einsetzbar z.B. fürTransport Frachtaufzüge Personaufzüge	Mittlere Mittlere Starke	LIFTS Types similar to transporters Goods lifts-Freight Passenger	Modérate Modérate Heavy	ASCENSEURS Types similaires aux transporteurs Monte-charges De personnes	Modérée Modérée Lourde
INDUSTRIAS DEL PAPEL Mezcladoras Blanqueadoras Transportadoras Cilindros Tensores de fieltro Calandras Prensas Enrolladoras	Moderada Moderada Moderada Moderada Moderada Pesada Pesada Pesada	PAPIERINDUSTRIE Mixer Bleichmaschinen Förderer Zylinder Filzrollen Walzen Pressen Haspeln	Mittlere Mittlere Mittlere Mittlere Mittlere Starke Starke Starke	PAPER INDUSTRIES Mixers (agitation) Bleachers Conveyors Cylinders Felt tighteners Calenders Presses Winders	Modérate Modérate Modérate Modérate Modérate Heavy Heavy Heavy	INDUSTRIES DU PAPIER Mixeurs Blanchisseuses Transporteuses Cylindres Tendeurs du feutre Calandres Presses Enrouleuses	Modérée Modérée Modérée Modérée Modérée Lourde Lourde Lourde
INDUSTRIAS DE LA ALIMENTACIÓN Mezcladoras Amasadoras Batidoras Picadoras de carne	Moderada Moderada Moderada Moderada	LEBENSMITTELINDUSTRIE Mixer Knetmaschinen Mahlmaschinen Fleischwölfe	Mittlere Mittlere Mittlere Mittlere	FOOD INDUSTRIES Mixers Kneading machines Beaters Meat choppers	Modérate Modérate Modérate Modérate	INDUSTRIES ALIMENTAIRES Mélangeuses Pétrisseuses Mixeuses Hache-viande	Modérée Modérée Modérée Modérée
INDUSTRIAS DEL CAUCHO Mezcladoras Calandras para goma Laminadoras Maquinaria para neumáticos	Pesada Pesada Pesada Moderada	GUMMIINDUSTRIE Mixer Gummiwalzmaschinen Steinmühlen Reifenmaschinen	Starke Starke Starke Mittlere	RUBBER INDUSTRIES Mixers Calenders for rubber Rolling mills Machines/ for tyres	Heavy Heavy Heavy Modérate	INDUSTRIE DU CAOUTCHOUC Mélangeuses Calandres pour caoutchouc Laminoirs Machinerie pour pneus	Lourde Lourde Lourde Modérée

PUJOL MUNTALÀ, S.A. se reserva el derecho de utilizar otras normas o especificaciones, si lo cree necesario, para mejorar la fabricación o el acabado de sus productos.

PUJOL MUNTALÀ, S. A. behält sich das Recht vor, andere Normen oder Spezifikationen zu verwenden, wenn für notwendig erachtet, um die Herstellung oder Fertigstellung ihrer Produkte zu verbessern.

PUJOL MUNTALÀ, S.A. reserves the right to use other standards or specifications, if considered necessary, to improve the manufacture or finishing of their products.

PUJOL MUNTALÀ, S.A. se réserve le droit d'utiliser d'autres normes ou spécifications si elle le juge nécessaire pour améliorer la fabrication ou la finition de ses produits.

CARACTERÍSTICAS DE LOS MOTO-REDUCTORES Y RE- DUCTORES "PUJOL"	TECHNISCHE ERLÄUTERUN- GEN DER "PUJOL" GETRIE- BEMOTOREN UND GETRIEBE	CHARACTERISTICS OF THE "PUJOL" GEARED MOTORS AND GEARED UNITS	CARACTERISTIQUES DES MOTO-RÉDUCTEURS ET RÉDUCTEURS "PUJOL"
---	---	---	--

Tabla Nº 4 Tabelle Nr. 4 Table Nr. 4 Tableau Nbre. 4		CLASIFICACION DE CARGAS EINSTUFUNG DER BELASTUNGEN CLASSIFICATION OF LOADS CLASSIFICATION DES CHARGES	
CRIBAS Rotativas (arena o piedra) Alternativas	Moderada Moderada	SIEBE Rotierende (Stein+Sand) Schüttelsiebe	Mittlere Mittlere
Aplicaciones	Clase de carga	Anwendungen	Belastung
AGITADORES Líquidos puros Semi-líquidos Densidad variable	Uniforme Moderada Moderada	RÜHRWERKE Flüssig Halbflüssig Verschiedene Dichten	Leichte Mittlere Mittlere
MAQUINAS PARA LA INDUSTRIA TEXTIL Trenes de lavado Calandras Cardas Máquinas para tintorería Telares Batanes Continuas	Moderada Moderada Moderada Moderada Moderada Moderada Moderada	TEXTILMASCHINEN Waschmühlen Walzen Wollkämme Färbmaschinen Webmaschinen Sortiermaschinen Spinnmaschinen	Mittlere Mittlere Mittlere Mittlere Mittlere Mittlere Mittlere
DRAGAS Tambor de cable Transportadores Bombas Apiladores Montacargas Cribas Cangilones	Moderada Moderada Moderada Moderada Moderada Pesada Pesada	BAGGER Kabeltrommel Förderer Pumpe Stapler Förderlift Siebe Kübel	Mittlere Mittlere Mittlere Mittlere Mittlere Mittlere Starke
VENTILADORES (velocidad uniforme y equilibrados) Centrífugos Ligeros, de pequeño diámetro Para torres de refrige- ración Para corriente de aire forzada Para minas	Uniforme Uniforme Uniforme Moderada Moderada Moderada	LÜFTER Ventilatoren Leicht-Lüfner Für Kühltürme Für Windfögel Für Zechen	Leichte Leichte Mittlere Mittlere Mittlere
GRÚAS De pescante Giratorias Movimiento de tras- lación Movimiento del tambor	Uniforme Uniforme Moderada Pesada	KRÄNE Auslegerkran Drehkran Transportkran Trommelwinde	Leichte Leichte Mittlere Starke
INDUSTRIAS DEL METAL Bancos de estirar Prensas de estampar Cortadores Pequeñas máquinas de laminar	Pesada Pesada Pesada Pesada	METALLINDUSTRIE Ziehbanke Stempelpressen Schneidemaschinen Kleine Walzmaschinen	Starke Starke Starke Starke
SIEVES Rotary (sand or stone) Reciprocating		AGITATORS Liquid Semi-liquid Variable density	Uniform Modérate Modérate
CRIBLES Rotatives (sable ou pierre) Alternatives	Modérée Modérée	MACHINES FOR THE TEXTILE INDUSTRY Washing milis Calenders Cards Machines for dyeing Looms Pickers Spinning machines	Modérate Modérate Modérate Modérate Modérate Modérate Modérate
AGITATEURS Liquides purs Semi-liquides Densité variable	Uniforme Modérée Modérée	MÁCHINES POUR L'INDUSTRIE TEXTILE Trains de lavage Calandres Cardes Machines pour teintu- reries Métiers à tisser Fouleuses Continúes	Modérée Modérée Modérée Modérée Modérée Modérée Modérée
DREDGERS Cable drum Conveyors Pumps Stackers Goods lifts Sieves Buckets	Modérate Modérate Modérate Modérate Modérate Heavy Heavy	DRAGUES Tambour du câble Transporteurs Pompes Entasseurs Monte-charges Cribles Godets	Modérée Modérée Modérée Modérée Modérée Lourde Lourde
FANS (uniform speed and balance) Centrífuga! Ligh, with small dia- meter For cooling towers For torced air flow For mines	Uniform Uniform Modérate Modérate Modérate	VENTILA TEURS (vitesse uniforme et équilibrés) Centrífuges Légers, à petit diamètre Pour tours de refroidis- sement Pour courant d'air forcé Pour mines	Uniforme Uniforme Modérée Modérée Modérée
CRANES Derrick Slewing Transfer movement Drum movement	Uniform Uniform Modérate Heavy	GRÚES A potence Tournantes Mouvement de trans- lation Mouvement du tabour	Uniforme Uniforme Modérée Lourde
METAL INDUSTRIES Drawing benches Stamping presses Cutting machines Small rolling machines	Heavy Heavy Heavy Heavy	INDUSTRIES DU METAL Banc à étirer Presses à estamper Coupeuses Petits laminoirs	Lourde Lourde Lourde Lourde

PUJOL MUNTALÀ, S.A. se reserva el derecho de utilizar otras normas o especificaciones, si lo cree necesario, para mejorar la fabricación o el acabado de sus productos.

PUJOL MUNTALÀ, S. A. behält sich das Recht vor, andere Normen oder Spezifikationen zu verwenden, wenn für notwendig erachtet, um die Herstellung oder Fertigstellung ihrer Produkte zu verbessern.

PUJOL MUNTALÀ, S.A. reserves the right to use other standards or specifications, if considered necessary, to improve the manufacture or finishing of their products.

PUJOL MUNTALÀ, S.A. se réserve le droit d'utiliser d'autres normes ou spécifications si elle le juge nécessaire pour améliorer la fabrication ou la finition de ses produits.

CARACTERÍSTICAS DE LOS MOTO-REDUCTORES Y RE- DUCTORES "PUJOL"	TECHNISCHE ERLÄUTERUN- GEN DER "PUJOL" GETRIE- BEMOTOREN UND GETRIEBE	CHARACTERISTICS OF THE "PUJOL" GEARED MOTORS AND GEARED UNITS	CARACTERISTIQUES DES MOTO-RÉDUCTEURS ET RÉDUCTEURS "PUJOL"
---	---	---	--

Tabla N° 4
Tabelle Nr. 4
Table Nr. 4
Tableau Nbre. 4

CLASIFICACION DE CARGAS
BELASTUNG UND ART DES ANTRIEBES
CLASSIFICATION OF LOADS
CLASSIFICATION DES CHARGES

MEZCLADORAS Densidad constante Densidad irregular De hormigón	Uniforme Moderada Moderada	MIXER Konstante Dichte Verschiedene Dichten Beton-Mixer	Leichte Mittlere Mittlere	MIXERS Constant density Irregular density Concrete	Uniform Modérate Modérate	MELANGEUSES Densité constante Densité irrégulière A béton	Uniforme Modérée Modérée
MOLINOS (tipo rotativo) De bolas De martillos De rodillos Para cemento	Pesada Pesada Pesada Moderada	MÜHLEN Kugelmühlen Hammermühlen Walzmühlen Zementmühlen	Starke Starke Starke Mittlere	MILLS (rotary type) Ball Hammer Ring roll For cement	Heavy Heavy Heavy Modérate	MOULINS (rotatifs) A boulets A bocards A rouleaux Pour ciment	Lourde Lourde Lourde Modérée
Aplicaciones	Clase de carga	Anwendungen	Belastung	Applications	Type of load	Applications	Genre de charge
MÁQUINAS HERRA- MIENTAS Prensas de embutir Cizallas Planeadoras Movimientos principales Movimientos auxiliares (alimentadores, avan- ces, etc.)	Pesada Pesada Pesada Moderada Uniforme	WERKZEUGMASCHI- NEN Stanzpressen Scheren Hobel Hauptantriebe Hiffsantriebe	Starke Starke Starke Mittlere Leichte	MÁCHINE TOOLS Punching presses Shears Planes Main movements Ancillary movements (feeders, advances, etc.)	Heavy Heavy Heavy Modérate Uniform	MACHINES- OUTILS Presses à emboutir Cisailles Planeuses Mouvements principaux Mouvements auxiliaires (d'alimentation, d'avancement, etc.)	Lourde Lourde Lourde Modérée Uniforme
COMPRESORES Centrífugos Lobulados Alternativos de cilindros múltiples con volante adecuado Alternativos de cilindro único	Uniforme Moderada Moderada Pesada	KOMPRESSOREN Schleuderkompressor Schaufel Mehrzylinderkompressor Zylinderkompressor	Leichte Mittlere Mittlere Starke	COMPRESSORS Centrifugal Lobulated Reciprocating with múltiple cylinders with suitable flywheel Reciprocating with single cylinder	Uniform Modérate Modérate Heavy	COMPRESSEURS Centrífugos Lobés Alternatifs à cylindres multiples avec volant approprié Alternatifs à un seul cylindre	Uniforme Modérée Modérée Lourde
TRANSMISIONES Para máquinas de equi- po industrial Movimiento de subgru- pos Transmisiones secun- darias	Moderada Moderada Uniforme	ÜBERSETZUNGEN Für Industriemaschinen Teilantriebe Zweitübersetzungen	Mittlere Mittlere Leichte	TRANSMISSIONS For industrial equipment machines Subgroup movement Secondary transmis- sions	Modérate Modérate Uniform	TRANSMISSIONS Pour machines d'équipement industriel Mouvement de sous- groupes Transmissions secun- daires	Modérée Modérée Uniforme
TRITURADORES De mineral De piedra	Moderada Moderada	ZERKLEINERER Minerale Steine	Mittlere Mittlere	CRUSHERS Mineral Stone	Modérate Modérate	TRITURATEURS De mineral De pierre	Modérée Modérée
MÁQUINAS DE EN- VASAR	Uniforme	PACKMASCHINEN	Leichte	PACKING MÁCHINES	Uniform	MACHINES A EMBA- LLER	Uniforme
LAVADORAS Y BOM- BOS DE LAVAR	Moderada	WASCHMASCHINEN UND PUMPEN	Mittlere	WASHING MACHINES AND PUMPS	Modérate	MACHINES A LAVER ET TAMBOURS LA- VEURS	Modérée

PUJOL MUNTALÀ, S.A. se reserva el derecho de utilizar otras normas o especificaciones, si lo cree necesario, para mejorar la fabricación o el acabado de sus productos.

PUJOL MUNTALÀ, S. A. behält sich das Recht vor, andere Normen oder Spezifikationen zu verwenden, wenn für notwendig erachtet, um die Herstellung oder Fertigstellung ihrer Produkte zu verbessern.

PUJOL MUNTALÀ, S.A. reserves the right to use other standards or specifications, if considered necessary, to improve the manufacture or finishing of their products.

PUJOL MUNTALÀ, S.A. se réserve le droit d'utiliser d'autres normes ou spécifications si elle le juge nécessaire pour améliorer la fabrication ou la finition de ses produits.

**CARACTERÍSTICAS DE LOS
MOTO-REDUCTORES Y RE-
DUCTORES “PUJOL”**

**TECHNISCHE ERLÄUTERUN-
GEN DER “PUJOL” GETRIE-
BEMOTOREN UND GETRIEBE**

**CHARACTERISTICS OF THE
“PUJOL” GEARED MOTORS
AND GEARED UNITS**

**CARACTERISTIQUES DES
MOTO-RÉDUCTEURS ET
RÉDUCTEURS “PUJOL”**

**Tabla N°5 COEFICIENTES DE CORRECCION
Tabelle Nr. 5 KORREKTURSKOEFFIZIENT
Table Nr. 5 CORRECTION COEFFICIENTS
Tableau Nbre. 5 COEFFICIENTS DE CORRECTION**

Horas de funciona- miento diarias Einsatzstunden pro Tag Hours work per day Heures de fonction- nement par jour	Motor eléctrico Elektr. Motor Electric motor Moteur électrique			Motor de explosión (cilindros múltiples) Benzin-Motor Mehrzylinder Explosion motor (multiple cylinders) Moteur à explosion (cylindres multiples)			Motor de explosión (cilindro único) Benzin-Motor Einzylinder Explosion motor (single cylinder) Moteur à explosion (cylindre unique)		
	Uniforme Leichte Uniform Uniforme	Moderada Mittlere Modérate Modérée	Pesada Starke Heavy Lourde	Uniforme Leichte Uniform Uniforme	Moderada Mittlere Modérate Modérée	Pesada Starke Heavy Lourde	Uniforme Leichte Uniform Uniforme	Moderada Mittlere Modérate Modérée	Pesada Starke Heavy Lourde
	Ocasional 0.5 horas Gelegentlich 0,5 Std. Occasional 0.5 hours Occasiomnnel 0,5 h.	0.5	1.5	1.25	0.8	1	1.5	1	1.25
Intermitente 3 horas Zeitweise 3 Std. Intermittent 3 hours Intermittent 3 heures	0.8	1	1.5	1	1.25	1.75	1.25	1.5	2
8 -10 horas 8-10 Std. 8-10 hours 8-10 heures	1	1.25	1.75	1.25	1.5	2	1.5	1.75	2.25
24 horas 24 Std. 24 hours 24 heures	1.25	1.5	2	1.5	1.75	2.25	1.75	2	2.5

PUJOL MUNTALÀ, S.A. se reserva el derecho de utilizar otras normas o especificaciones, si lo cree necesario, para mejorar la fabricación o el acabado de sus productos.

PUJOL MUNTALÀ, S. A. behält sich das Recht vor, andere Normen oder Spezifikationen zu verwenden, wenn für notwendig erachtet, um die Herstellung oder Fertigstellung ihrer Produkte zu verbessern.

PUJOL MUNTALÀ, S.A. reserves the right to use other standards or specifications, if considered necessary, to improve the manufacture or finishing of their products.

PUJOL MUNTALÀ, S.A. se réserve le droit d'utiliser d'autres normes ou spécifications si elle le juge nécessaire pour améliorer la fabrication ou la finition de ses produits.

**CARGAS RADIALES Y AXIALES ADMISIBLES / ZULÄSSIGE QUERUND AXIALKRÄFTE BEI GETRIEBEN
PERMISSIBLE OVERHUNG AND AXIAL SHAFTS LOADS FOR GEAR UNITS / CHARGES RADIALES ET AXIALES ADMISIBLES**

Cuando la carga radial es superior al valor admisible indicado en la tabla del programa de fabricación, es conveniente efectuar una determinación individual teniendo en cuenta el ángulo α de ataque de la carga y el sentido de rotación.

Definición del punto de aplicación de la carga

Bei höherer Querkraftbelastung als lt. Katalog zulässig empfiehlt sich unter Angabe des Angriffswinkels α der Kraft und der Drehrichtung die individuelle Nachrechnung.

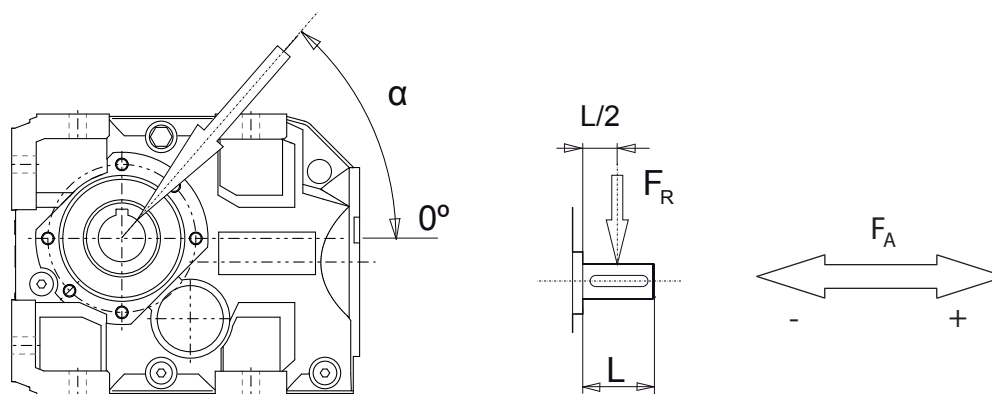
Zur Definition vom Kraftangriff

If the overhung load exceeds the permissible catalog value, it is recommended to have an individual check calculation made by specifying the action angle α of the radial force and the rotational direction.

Definition of load application

Lorsque la charge radiale est supérieure à la valeur admissible indiquée dans le catalogue, il convient d'effectuer une détermination individuelle en tenant compte de l'angle α d'attaque de la charge et du sens de rotation.

Définition du point d'application de la charge



F_x = Carga radial admisible en un punto x en Newtons

F_A = Carga axial admisible en Newtons

Las cargas axiales F_A (+tracción, -- presión) son de alrededor del 50% del valor de la carga radial admisible.

Cuando las cargas axiales pasan de estos valores consultar.

Para cargas reales admisibles (consultar).

F_x = Zulässige Querkraft an Stelle x in Newton

F_A = Zulässige Axialkraft in Newton

Ohne weitere Nachrechnung sind Axialkräfte F_A (+Zug, --Druck) bis zu 50% des Wertes der zulässigen Querkräfte zulässig bei (nur Druckkräfte). überschreiten diese Werte wesentlich oder treten kombinierte Belastungen aus Querkraft und Axialkraft auf, bitten wir um Rückfrage. Für die tatsächlich zulässigen Belastungswerte (halten Sie bitte Rücksprache mit unserem technischen Büro).

F_x = Permissible overhung load at point x in Newton

F_A = Permissible axial force in Newton

No check calculation is required for axial thrust loads

F_A (+towards unit/--away from unit) reaching up to 50% of the permissible overhung loads (only push forces).

If the axial thrust loads exceed these values considerably or if there is a combination of overhung load and axial thrust load please contact us.

For more exactly admissible loads consult.

F_x = Charge radiale admisible en Newton au point x

F_A = Charge axiale admisible en Newton

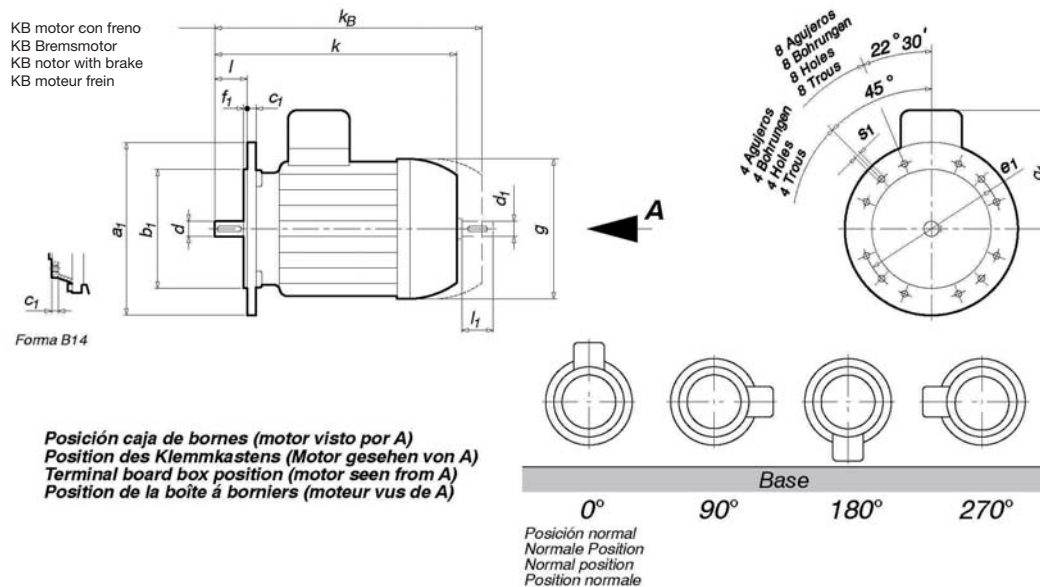
Les charges axiales F_A (+tracción, --presión) sont admises sans autre calcul jusqu'à concurrence d'environ 50% de la valeur de la charge radiale admisible, pour les types suivants (charges de pression).

Lorsque les charges axiales dépassent nettement ces valeurs ou en cas de forces combinées résultant de la charge radiale et de la charge axiale, veuillez nous consulter.

Pour connaître les charges réelles admissibles nous consulter.

**POTENCIAS Y FORMAS DE ACOPLAMIENTO DE LOS MOTORES Y MOTORES-FRENO TRIFÁSICOS A 1500 1/min (IE1/IE2)
ABMESSUNGEN FÜR DREHSTROM-MOTOREN UND BREMSMOTOREN MIT 1500 1/min (IE1/IE2)
POWER AND COUPLING FORM B5 OF THREEPHASE MOTORS AND BRAKE-MOTORS AT 1500 1/min (IE1/IE2)
PUISSANCES ET FORMES D'ACCOUPLMENT DES MOTEURS ET MOTEURS-FREIN TRIPHASES A 1500 1/min (IE1/IE2)**

ACOPLAMIENTO SEGÚN NORMA IEC-DIN 42677/42948 DIMENSIONES EN (mm)
FLANSCH GENI. IEC-DIN NORM 42677/42948 ABMESSUNGEN (mm)
FLANGES ACCORDING TO DIN STANDARDS 42677 DIMENSIONS (mm)
ACCOUPLMENT SELON NORME IEC-DIN 42677/42948 DIMENSIONS (mm)



Tipo Typ Type Type	Potencia Leistung Power Puissance (kW)	Peso motor sin freno Gewicht Motor ohne Bremse Weigth motor without brake Poids moteur sans frein [Kg]	Peso motor con freno Gewicht Motor mit Bremse Weigth motor with brake Poids moteur avec frein [Kg]	Formas Form Forms Formes	a1	b1	c1*	e1	f1	g*	g1*	k*	Nº aguj. Anzahl Bohrungen. Nr. Holes. Nbre trous	s1	KB*	d-d1	I-I1
56A-4 56B-4	0,061 0,092	2,8 3,1	—	B5 B14 B14	120 105 80	80(j6) 70(j6) 50(j6)	6 12 6	110 85 65	3 3 2,5	120	100	192	4	8 M6 M4	—	9(k6)	20
63A-4 63B-4	0,122 0,18	3,8 4,2	5,1 5,9	B5 B14 B14 B14	140 120 105 90	95(j6) 80(j6) 70(j6) 60(j6)	6 12 12 9	115 100 85 75	3 3 3 2,5	130	110	215	4	10 M6 M6 M5	245	11(K6)	23
71A-4 71B-4	0,25 0,37	5,5 6,2	6,8 7,8	B5 B14 B14 B14	160 140 120 105	110(j6) 95(j6) 80(j6) 70(j6)	7 15 12 12	130 115 100 85	3,5 3 3 2,5	145	117	244	4	10 M8 M6 M6	344	14(K6)	30
80A-4 80B-4	0,55 0,75	8 9,5	10,4 12,4	B5 B14 B14 B14 B14	200 160 120 105 90	130(j6) 110(j6) 80(j6) 70(j6) 60(j6)	9 16 12 12 9	165 130 100 85 75	3,5 3,5 3 3 2,5	165	137	290	4	12 M8 M6 M6 M5	380	19(K6)	40
90S-4	1,1	13,2	15,6	B5 B14 B14	200 160 140	130(j6) 110(j6) 95(j6)	13 16 15	165 130 115	3,5 3,5 3	185	145	310	4	12 M8 M8	412	24(K6)	50
90L-4	1,5	14,4	17,1	B5 B14 B14	200 160 140	130(j6) 110(j6) 95(j6)	13 16 15	165 130 115	3,5 3,5 3	185	145	335	4	12 M8 M8	436	24(K6)	50
100L1-4 100L2-4	2,2 3	21,4 23,4	25,6 29,6	B5 B14 B14	250 200 160	180(j6) 130(j6) 110(j6)	16 23 16	215 165 130	4 3,5 3,5	205	152	369	4	15 M10 M8	487	28(K6)	60

* Estas dimensiones son orientativas, dependiendo del fabricante del motor. Los pesos indicados en las tablas son aproximados.

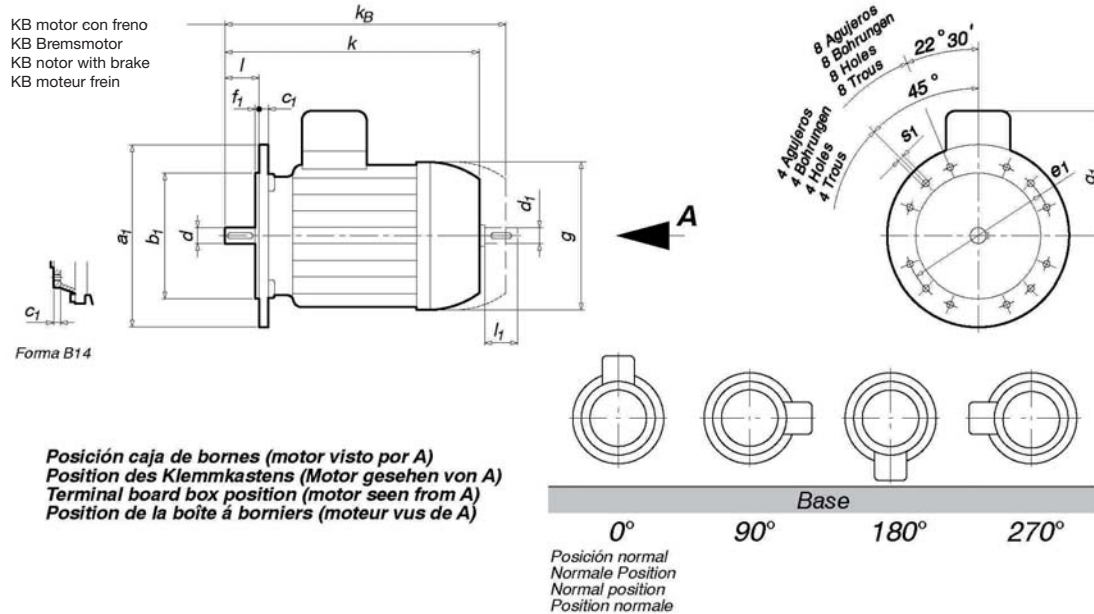
* Diese Abmessungen sind Richtwerte, abhängig von den Motorfabrikanten. Die in den Tabellen angegebenen Gewichte sind annähernde Richtwerte.

* These dimensions are indicative, they are depending of motor manufacturers. Approximate weights are shown in the tables.

* Ces dimensions sont à titre indicatif, elles dépendent du fabricant du moteur. Les poids indiqués dans les tableaux sont approximatifs.

POTENCIAS Y FORMAS DE ACOPLAMIENTO DE LOS MOTORES Y MOTORES-FRENO TRIFÁSICOS A 1500 1/min (IE1/IE2)
ABMESSUNGEN FÜR DREHSTROM-MOTOREN UND BREMSMOTOREN MIT 1500 1/min (IE1/IE2)
POWER AND COUPLING FORM B5 OF THREEPHASE MOTORS AND BRAKE-MOTORS AT 1500 1/min (IE1/IE2)
PUISSANCES ET FORMES D'ACCOUPLMENT DES MOTEURS ET MOTEURS-FREIN TRIPHASES A 1500 1/min (IE1/IE2)

ACOPLAMIENTO SEGÚN NORMA IEC-DIN 42677/42948 DIMENSIONES EN (mm)
 FLANSCH GENI. IEC-DIN NORM 42677/42948 ABMESSUNGEN (mm)
 FLANGES ACCORDING TO DIN STANDARDS 42677 DIMENSIONS (mm)
 ACCOUPLEMENT SELON NORME IEC-DIN 42677/42948 DIMENSIONS (mm)



Tipo Typ Type Type	Potencia Leistung Power Puissance (kW)	Peso motor sin freno Gewicht Motor ohne Bremse Weigth motor without brake Poids moteur sans frein [Kg]	Peso motor con freno Gewicht Motor mit Bremse Weigth motor with brake Poids moteur avec frein [Kg]	Formas Form Forms Formes	a1	b1	c1*	e1	f1	g*	g1*	k*	Nº aguj. Anzahl Boh-rungen. Nr. Holes. Nbre trous	s1	KB*	d-d1	I-I1	
112M-4	4	30,4	38,7	B5	250	180(j6)	16	215	4	230	180	395	4	15	505	28(K6)	60	
				B14	200	130(j6)	23	165	3,5									
				B14	160	110(j6)	16	130	3,5									
132S1-4	5,5	49,2	59	B5	300	230(j6)	20	265	4	275	195	470	4	15	606	38(K6)	80	
				B14	200	130(j6)	23	165	3,5									
				B14	160	110(j6)	16	130	3,5									
132M1-4 132M2-4	7,5	56	70	B5	300	230(j6)	20	265	4	275	195	510	4	15	644	38(K6)	80	
				B14	200	130(j6)	23	165	3,5									
	9,2			B14	160	110(j6)	16	130	3,5									
160M-4	11	87	150	B5	350	250(j6)	20	300	5	330	245	615	4	19	732	42(K6)	110	
				B14	250	180(j6)	23	215	4									
160L-4	15	102	168	B5	350	250(j6)	20	300	5	330	245	670	4	19	776	42(K6)	110	
				B14	250	180(j6)	23	215	4									
180M-4 180L-4	18,5 22	130 140	—	B5	350	250(h6)	20	300	5	380	280	700 740	4	17	860	48(K6)	110	
200-4	30	230	—	B5	400	300(h6)	15	350	5	420	305	770	4	19	—	55(m6)	110	
225S-4	37	275	—	B5	450	350(h6)	16	400	5	470	345	815	8	19	—	60(m6)	140	
225M-4	45	315	—	B5	450	350(h6)	16	400	5	470	345	820 ¹⁾ 845 ²⁾	8	19	—	55(m6) ¹⁾ 60(m6) ²⁾	110 ¹⁾ 140 ²⁾	
250MZ-4	55	380	—	B5	550	450(h6)	18	500	5	515	389	930	8	17	—	60(m6) ¹⁾ 65(m6) ²⁾	110 ¹⁾ 140 ²⁾	

* Estas dimensiones son orientativas, dependiendo del fabricante del motor. Los pesos indicados en las tablas son aproximados.

* Diese Abmessungen sind Richtwerte, abhängig von den Motorfabrikanten. Die in den Tabellen angegebenen Gewichte sind annähernde Richtwerte.

* These dimensions are indicative, they are depending of motor manufacturers. Approximate weights are shown in the tables.

* Ces dimensions sont à titre indicatif, elles dépendent du fabricant du moteur. Les poids indiqués dans les tableaux sont approximatifs.

1) Para 2 polos/ Für 2 polige Motoren / For 2 poles / Pour 2 pôles
 2) Para 4 y más polos / Für 4 und mehrpolige Motoren / For 4 poles and up / Pour 4 pôles et plus


CARACTERÍSTICAS DE LOS MOTO-REDUCTORES Y REDUCTORES "PUJOL"
TECHNISCHE ERLÄUTERUNGEN DER "PUJOL" GETRIEBEMOTOREN UND GETRIEBE
CHARACTERISTICS OF THE "PUJOL" GEARED MOTORS AND GEARED UNITS
CARACTERISTIQUES DES MOTO-RÉDUCTEURS ET RÉDUCTEURS "PUJOL"
CARACTERÍSTICAS MOTORES / MOTORDATEN / MOTOR CHARACTERISTICS / CARACTERISTIQUES MOTEURS

<p>Motores IE2 (alta eficiencia) Es obligado utilizar un motor IE2 en las siguientes situaciones:</p> <ul style="list-style-type: none"> - Potencias: 0.75 hasta 375 kW. - Motores de 2, 4 o 6 polos. - Tensiones inferiores a 1000V. - Frecuencias: 50-60 Hz. - Motor pensado para un servicio en funcionamiento continuo. - No se aplica en motores freno. - No se aplica en motores ATEX. (Ver directiva 2005/32/CE) 	<p>Motoren IE2 (hohe Leistungsform) Unter folgenden Umständen ist es notwendig, einen IE2-Motor zu benutzen:</p> <ul style="list-style-type: none"> - Leistungen: 0.75 bis 375 kW. - 2, 4 oder 6 polige Motoren. - Spannungen unter 1000 V. - Frequenz: 50 – 60 Hz. - Für einen Motor unter Dauerbelastung. - Gilt nicht für Bremsmotoren. - Gilt nicht für ATEX Motoren. (Siehe Richtlinie 2005/32/CE) 	<p>IE2 motors (high efficiency) Is forced to use a IE2 motor in the following situations:</p> <ul style="list-style-type: none"> - Power: 0,75 to 375 kW. - Motors 2, 4 or 6 poles. - Voltages below 1000 V. - Frequency: 50 - 60 Hz. - Motor designed for continuous operation service. - Not applicable for brake motors. - Not applicable for ATEX motors. (See directive 2005/32/CE) 	<p>Moteurs IE2 (haut rendement) Il faut utiliser un moteur IE2 dans les situations suivante :</p> <ul style="list-style-type: none"> -Puissances : De 0,75KW à 375 KW -Moteurs de 2 / 4 et 6 pôles. -Tensions inférieures à 1000 V. -Fréquence : 50 60Hz. -Moteur conçu pour un fonctionnement continu. -Ne concerne pas les moteurs frein. -Ne concerne pas les moteurs ATEX. (Voir directive 2005/32/CE)
<p>Construcción Cerrada y ventilación exterior.</p>	<p>Bauform Geschlossen und mit Aussenbelüftung.</p>	<p>Construction Totally enclosed with external fan</p>	<p>Construction Fermée et ventilation extérieure</p>
<p>Velocidades del motor La velocidad del motor depende del número de polos, cifra que está indicada en penúltimo lugar en la denominación del moto--reductor. Para 50 Hz.: 2 polos = 3000 1/min en vacío aprox. 4 polos = 1500 1/min en vacío aprox. 6 polos = 1000 1/min en vacío aprox. 8 polos = 750 1/min en vacío aprox. Las velocidades reales son algo inferiores.</p>	<p>Motordrehzahl Die Motordrehzahl hängt von der Polzahl ab. Diese ist als vorletzte Zahl bei der Typenbezeichnung des Getriebemotors angegeben. Bei 50 Hz: 2-polig ca. 3000 1/min 4-polig ca. 1500 1/min 6-polig ca. 1000 1/min 8-polig ca. 750 1/min Die tatsächliche Drehzahl ist etwas geringer.</p>	<p>Motor Speeds The speed of the motor depends on the number of poles, this number being indicated in the penultimate place on the geared motor designation. For 50 cycles: 2 poles = approx. 3000 1/min (Synchronous speed) 4 poles = approx. 1500 1/min (Synchronous speed) 6 poles = approx. 1000 1/min (Synchronous speed) 8 poles = approx. 750 1/min (Synchronous speed) The actual speeds are somewhat less</p>	<p>Vitesses du moteur La vitesse du moteur dépend du nombre de pôles, chiffre qui est indiqué en avant--dernière position dans la dénomination du moto--réducteur. Pour 50 Hertz: 2 pôles = 3000 1/min approx. à vide 4 pôles = 1500 1/min approx. à vide 6 pôles = 1000 1/min approx. à vide 8 pôles = 750 1/min approx. à vide</p>
<p>Motores de polos conmutables Bajo demanda, todos los moto--reductores de este catálogo pueden ser entregados con motores de polos conmutables, para dos o tres velocidades. Contrariamente a los motores normales, los motores con polos conmutables se suministran para una sola tensión nominal de 220, 380 ó 660 V. Dicha tensión deberá indicarse en el pedido.</p>	<p>Polumschaltbare Motoren Alle Getriebemotoren können mit polumschaltbaren Motoren für 2 oder 3 Drehzahlen geliefert werden. Wir beraten Sie gern auf Anfrage. Im Gegensatz zu den normalen Motoren werden die polumschaltbare Motoren nur in 220, 380 od. 660 V. geliefert. Die entsprechende Spannung muss in der Bestellung angegeben werden.</p>	<p>Pole change motors All the geared motors shown in this catalogue, can be supplied with two or three speed, pole change motors. The selection of the geared motor, being determined by our factory, on request. Unlike single speed geared motors, with pole change motors multi -voltage motors are not available (In general 220 or 380 V.). Alternative voltage to be specified when ordering.</p>	<p>Moteurs à pôles commutables Tous les moto--réducteurs de ce catalogue peuvent être livrés avec des moteurs à pôles commutables, pour deux ou trois vitesses. Le choix du moto--réducteur se fait en usine sur demande. Contrairement aux moto--réducteurs normaux, les moto--réducteurs à pôles commutables sont livrés seulement pour une tension de 220 ou 380 V. à indiquer dans la commande.</p>
<p>Motores con freno Los moto--reductores pueden ser suministrados con motor de freno monodisco incorporado. El freno abrevia los recorridos muertos y el tiempo de parada; el frenado se produce instantáneamente al desconectar la corriente eléctrica; al conectarla, el freno se retira electromagnéticamente.</p>	<p>Bremsmotoren Die Getriebemotoren können mit eingebauter Bremse geliefert werden. Die Bremse verkürzt die Auslaufzeit. Sie bremsst durch Federdruck beim Ausschalten und löst sich elektromagnetisch beim Wiedereinschalten.</p>	<p>Brake motors The geared motors can be supplied with disc type brake motors, mounted at the motor rear. The brake provides fast stop and shortens the corresponding operational time. The brakes are of the electro-magnetic type, where on disconnecting the electrical supply, pressure is applied by means of springs and released, with the return of the electrical supply.</p>	<p>Moteurs avec frein Les moto--réducteurs peuvent être livrés avec un moteur à frein mono -disque incorporé. Le frein raccourcit les trajets morts et les délais correspondants; le freinage s'obtient par pression des ressorts lors de la déconnexion du courant électrique; lorsqu'il est rétabli, le frein se retire par action électro-magnétique.</p>

PUJOL MUNTALÀ, S.A. se reserva el derecho de utilizar otras normas o especificaciones, si lo cree necesario, para mejorar la fabricación o el acabado de sus productos.

PUJOL MUNTALÀ, S. A. behält sich das Recht vor, andere Normen oder Spezifikationen zu verwenden, wenn für notwendig erachtet, um die Herstellung oder Fertigstellung ihrer Produkte zu verbessern.

PUJOL MUNTALÀ, S.A. reserves the right to use other standards or specifications, if considered necessary, to improve the manufacture or finishing of their products.

PUJOL MUNTALÀ, S.A. se réserve le droit d'utiliser d'autres normes ou spécifications si elle le juge nécessaire pour améliorer la fabrication ou la finition de ses produits.

**CARACTERÍSTICAS DE LOS
MOTO-REDUCTORES Y RE-
DUCTORES “PUJOL”**
**TECHNISCHE ERLÄUTERUN-
GEN DER “PUJOL” GETRIE-
BEMOTOREN UND GETRIEBE**
**CHARACTERISTICS OF THE
“PUJOL” GEARED MOTORS
AND GEARED UNITS**
**CARACTERISTIQUES DES
MOTO-RÉDUCTEURS ET
RÉDUCTEURS “PUJOL”**
CARACTERÍSTICAS MOTORES / MOTORDATEN / MOTOR CHARACTERISTICS / CARACTERISTIQUES MOTEURS

Rotor y eje Equilibrados dinámicamente y montados sobre rodamientos radiales de bolas	Rotor und Welle Dynamisch ausgewuchtet und auf radiale Kugellager montiert	Rotor and shaft Dynamically balanced rotor and shaft, running on radial ball bearings	Rotor et axe Équilibrés dynamiquement et montés sur roulements radiaux à bille.
Clase de protección del motor La protección de los motores es de la clase IP-55, lo cual significa: -Protección contra depósitos de polvo perjudiciales. La penetración de polvo no está completamente impedida, pero el polvo no debe penetrar en tales cantidades que influya en la forma de trabajo de los elementos de funcionamiento. -Protección completa contra contacto. -Protección contra chorro de agua, procedente de un inyector, que vaya dirigido desde todas las direcciones contra la máquina; no debe tener efecto perjudicial.	Schutzart der Motoren Die Motoren sind in Schutzart IP--55 ausgelegt, d.h.: -Schutz gegen schädlichen Staub. Der Schutz ist nicht vollkommen, doch sollten die eindringenden Staubmengen den Motor nicht schädigen. -Kontaktschutzschutz gegen Spritzwasser.	Motor protection In general the degree of protection is IP55, which means:1st numeral --Complete protection against contact with live or moving parts inside the enclosure. Protection against harmful deposits of dust. The ingress of dust is not totally prevented, but dust cannot enter in an amount sufficient to interfere with satisfactory operation of the machine 2nd numeral - Water projected by a nozzle against the motor from any direction shall have no harmful effect.	Type de protection du moteur La protection du moteur est du type IP--55 ce qui signifie: -Protection contre les dépôts de poussière préjudiciables. La pénétration de poussières n'est pas entièrement éliminée mais la poussière ne doit pas pénétrer en quantités qui pourraient avoir une incidence sur la manière de travailler des éléments en marche. -Protection complète contre contact. -Étanche au jet d'eau d'une lance dirigé de toutes les directions vers la machine; ne doit causer aucun dommage.
Tensiones de red Los datos de este catálogo son válidos para corriente trifásica desde 230 hasta 690 V. Para tensiones menores de 230 V o mayores de 690 V sirvanse consultar. Si no se especifica, los motores con potencias inferiores a 5,5 kW se entregaran con una tensión de 230/400 V, mientras que los motores con potencias iguales o superiores a 5,5 kW se suministrarán con una tensión de 400/690V. La potencia nominal está enteramente disponible aún cuando la tensión nominal varíe $\pm 5\%$. Los motores normales están contruidos para ser conectados a dos tensiones nominales que estén en una relación 1/1.73. En triángulo para la tensión baja, por ejemplo: 230 V. En estrella para la tensión alta, por ejemplo: 400 V. Para tensiones nominales que no estén en la relación 1/1.73 entre sí, pueden suministrarse ejecuciones especiales, pudiendo variar en este caso el tamaño de la caja de conexiones. Esquema de conexión bajo demanda.	Spannungen Der Katalog legt Spannungen von 230 bis 690 V zugrunde. Für Spannungen unter 230 V oder über 690 V bitte anfragen. Wenn nicht angegeben, werden die Motoren mit einer niedrigeren Leistung von 5,5 kW mit einer Spannung von 230/400 V geliefert, während die Motoren mit einer Leistung grösser als oder gleich 5,5 kW mit einer Spannung von 400/690 V geliefert werden. Die Nennleistung wird auch erbracht, wenn die Spannung um $\pm 5\%$ abweicht. Der normale Motor kann an zwei Spannungen im Verhältnis 1/1,73 angeschlossen werden, z. B.: Δ 220 V, Y 380 V. Motoren mit einem abweichenden Spannungsverhältnis von 1/1,73 können mit Sonderwicklung geliefert werden. In diesem Fall können die Abmessungen des Klemmkastens abweichen. Schaltplan wird auf Anfrage geliefert.	Voltages Information provided in this catalogue is for three phase, from 230 to 690 V. For voltages below 230 V or above 690 V please contact us. If not specified, the motors with power lower than 5,5 kW. will be supplied with a voltage of 230/400V while motors with power similar or higher to 5,5 kW will be supplied with a voltage of 400/690V. Nominal power is fully available even when the nominal voltage vary $\pm 5\%$. Standard motors are manufactured to be connected to two nominal voltage which are in a ratio 1/1.73. Delta connection for low voltage, ie 230 V. Star connection for high voltage, ie 400 V. For nominal voltages not being in ratio of 1/1.73, can be supplied in special design.In this case the size of the connection box can be different. Circuit diagram under requirement..	Voltages Les informations de ce catalogue sont valables pour courant triphasé de 230 à 690 V. Pour voltages inférieure à 230V ou supérieurs à 690 V, nous consulter. Sauf sur demande ; les moteurs inférieurs à 5,5kW seront servis avec un voltage de 230/400V. Alors que, ceux de 5,5kW et plus seront servis avec un voltage de 400/690V. La puissance nominale est entièrement disponible même si le voltage nominal varie de $\pm 5\%$. Les moteurs standards sont prévus pour être branchés sous deux voltages nominaux compris entre un rapport de 1/1.73. En triangle pour le voltage le plus bas, comme 230 V. En étoile pour le voltage le plus élevé, comme 400 V. Pour les voltages nominaux qui ne sont pas compris entre un rapport de 1/1.73, il peut être livré des modèles spéciaux.Les dimensions de la boîte à bornes peuvent varier. Schéma de branchement remis sur demande.

PUJOL MUNTALÀ, S.A. se reserva el derecho de utilizar otras normas o especificaciones, si lo cree necesario, para mejorar la fabricación o el acabado de sus productos.

PUJOL MUNTALÀ, S. A. behält sich das Recht vor, andere Normen oder Spezifikationen zu verwenden, wenn für notwendig erachtet, um die Herstellung oder Fertigstellung ihrer Produkte zu verbessern.

PUJOL MUNTALÀ, S.A. reserves the right to use other standards or specifications, if considered necessary, to improve the manufacture or finishing of their products.

PUJOL MUNTALÀ, S.A. se réserve le droit d'utiliser d'autres normes ou spécifications si elle le juge nécessaire pour améliorer la fabrication ou la finition de ses produits.

**CARACTERÍSTICAS DE LOS
MOTO-REDUCTORES Y RE-
DUCTORES "PUJOL"**
**TECHNISCHE ERLÄUTERUN-
GEN DER "PUJOL" GETRIE-
BEMOTOREN UND GETRIEBE**
**CHARACTERISTICS OF THE
"PUJOL" GEARED MOTORS
AND GEARED UNITS**
**CARACTERISTIQUES DES
MOTO-RÉDUCTEURS ET
RÉDUCTEURS "PUJOL"**
CARACTERÍSTICAS MOTORES / MOTORDATEN / MOTOR CHARACTERISTICS / CARACTERISTIQUES MOTEURS

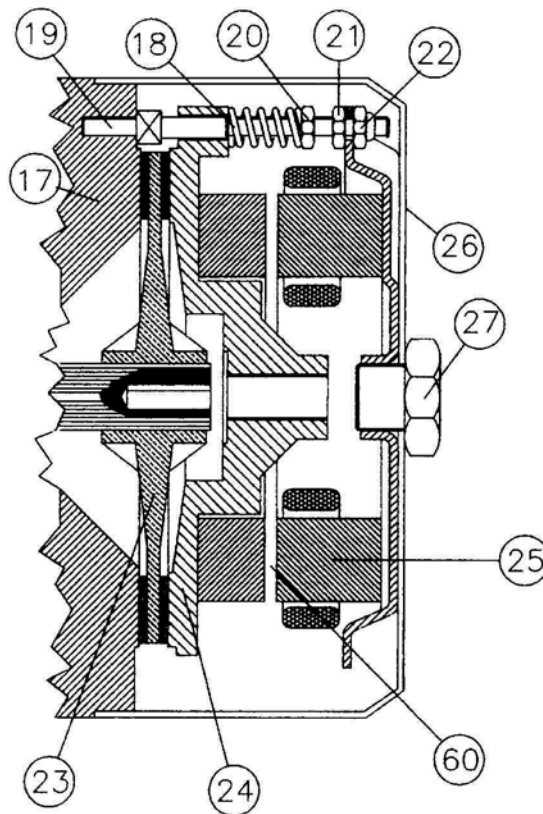
Frecuencias de red Los datos de potencia nominal, 1/min de salida y corrientes nominales se refieren a 50 Hz. Para frecuencias distintas, las velocidades y potencias varían.	Frequenzen Daten wie Nennleistung, Abtriebsdrehzahl und Nennspannung beziehen sich auf 50 Hz. Bei anderen Frequenzen ändern sich die Leistung und die Drehzahl entsprechend.	Frequencies The information provided for rated power, output 1/min and nominal current are for 50 cycles; for different frequencies, the speeds and powers vary.	Fréquences du réseau Les renseignements concernant la puissance nominale, les 1/min de sortie et les courants nominaux se réfèrent à 50 Hertz. Pour des fréquences différentes, les vitesses et puissances varient.
Aislamientos especiales Los motores pueden suministrarse con aislamientos especiales contra humedad, atmósferas ácidas, clima tropical, explosión, etc.	Sonderschutzarten Auf Wunsch können die Motoren gegen Feuchtigkeit, säurehaltige Umgebung, Tropenklima usw. od. als Explosionsgeschützt geliefert werden.	Increased protection The geared motors can be supplied with increased protection, such as, tropicalisation, anti-condensation heaters, explosion proof enclosures etc.	Isolements spéciaux Les moto-réducteurs peuvent être livrés avec des isolements spéciaux contre l'humidité, les ambiances acides, les climats tropicaux, les explosions, etc.
Vibraciones s/. DIN-ISO 2373	Vibrationen gem. DIN-ISO 237	Vibration DIN-ISO 2373	Vibrations s/. DIN-ISO 2373
Clases de arranque Los moto-Reductores son apropiados para arranque directo. En caso de arranque muy pesado sirvanse consultar. Para arranque en estrella-triángulo ha de preverse el bobinado del motor en triángulo para la tensión de red. Por ello se ruega indicar claramente en el pedido la tensión nominal de trabajo.	Belastung der Motoren Die Getriebemotoren sind für normale Anläufe geeignet. Im Falle eines Schweranlaufbetriebes bitten wir um entsprechende Anfrage. Bei Y- und Δ -Anlauf muss die Motorwicklung für Dreieckspannung ausgelegt sein. Auch in diesem Fall bitte die Sonderwicklung extra im Auftrag angeben.	Types of Starting The geared motors are suitable for direct on line starting. In the case of starting under a very heavy load, please refer to our factory. For star/delta starting, the motors winding connection in delta must be foreseen. Therefore correct motor winding voltages must be specified when ordering.	Types de démarrage Les moto-réducteurs sont prévus pour fonctionner en démarrage direct. Pour les démarrages difficiles, nous consulter. Pour le démarrage en étoile-triangle, le bobinage du moteur doit être prévu en triangle pour la tension du réseau. Pour cette raison, nous indiquer clairement dans la commande la tension du réseau.
Condiciones normales para servicio continuo Temperatura ambiente de trabajo de hasta +40 ° C y una altitud de hasta 1.000 m. sobre el nivel del mar. Para temperaturas de refrigeración más altas o alturas de emplazamiento superiores a los 1.000 m. sobre el nivel del mar, se reduce la potencia nominal del motor (DIN-VDE 0530).	Umgebungstemperatur Umgebungstemperatur < 40 °C. Höhenlage < 1000 m NN Bei höherer Kühltemperatur und bei einer grösseren Höhe als 1000 m NN wird die Motorleistung niedriger (DIN-VDE 0530)	Normal conditions for continuous service Ambient temperature of up to 40 ° C. with an altitude no greater than 1000 m. above sea level. For higher or lower temperatures at heights in excess of 1000 m. above sea level, the power of the motor is reduced (DIN -VDE 0530).	Conditions normales pour un service continu Température ambiante de travail jusqu'à 40 ° C et altitude jusqu'à 1000 m. au-dessus du niveau de la mer. Pour des températures plus élevées ou des altitudes supérieures à 1000 m. au-dessus du niveau de la mer, la puissance nominale du moteur (DIN-VDE 0530) diminue
Segundo extremo del eje del motor Todos los moto-reductores pueden ser entregados con un extremo libre del eje del motor, que sobresale de la parte posterior del mismo. Se puede obtener de este eje la mitad de la potencia indicada en la placa del moto-reductor; se ruega indicar en el pedido el uso previsto para este eje. La caja de conexión de los motores pueden girar cada 90° en caso de que la brida tenga 4 agujeros y cada 45° en caso de que tenga 8.	Zweites Motorwellenende Alle Getriebemotoren können mit einem zweiten Motorwellenende geliefert werden, das an der Rückseite des Motors herausragt. Diese Welle kann bis zur halben Motorleistung beansprucht werden. Bitte geben Sie die Anwendung dieser Welle bei der Bestellung ein. Der Motor-klemmkasten kann jeweils um 90° gedreht werden, falls der Flansch 4 Bohrungen aufweist, und jeweils um 45°, falls er 8 Bohrungen hat.	Motor double shaft All the motors can be supplied with a rear end shaft, which will run at the same speed and direction as the input shaft. From this shaft, half the rated power indicated on the motor legend plate can be obtained. Please indicate when ordering the anticipated use of this shaft. The axial position of the motor connection box can be determined by the number of holes in the flange, ie 4 holes representing 90° and 8 holes 45°	Deuxième bout d'arbre moteur Tous les moto-réducteurs peuvent être livrés avec un second bout d'arbre moteur qui possède la même vitesse que celui -ci et le même sens de rotation que l'axe d'entrée du moto-réducteur. On peut obtenir de cet axe la moitié de la puissance indiquée sur la plaque du moto-réducteur; indiquer dans la commande l'utilisation prévue pour le second axe du moteur. Les boîtes à bornes des moteurs peuvent se tourner tous les 90° si la bride comporte 4 trous et tous les 45° si elle en comporte 8

PUJOL MUNTALÀ, S.A. se reserva el derecho de utilizar otras normas o especificaciones, si lo cree necesario, para mejorar la fabricación o el acabado de sus productos.

PUJOL MUNTALÀ, S. A. behält sich das Recht vor, andere Normen oder Spezifikationen zu verwenden, wenn für notwendig erachtet, um die Herstellung oder Fertigstellung ihrer Produkte zu verbessern.

PUJOL MUNTALÀ, S.A. reserves the right to use other standards or specifications, if considered necessary, to improve the manufacture or finishing of their products.

PUJOL MUNTALÀ, S.A. se réserve le droit d'utiliser d'autres normes ou spécifications si elle le juge nécessaire pour améliorer la fabrication ou la finition de ses produits.

**CARACTERÍSTICAS MOTORES FRENO
EIGENSCHAFTEN DER BREMSMOTOREN
BRAKE MOTOR CHARACTERISTICS
CARACTERISTIQUES MOTEURS FREIN**

Reglaje Par Frenante

El par frenante es proporcional a la compresión de los resortes (18) que se puede variar accionando las tuercas (20). La compresión de los tres resortes debe ser cuanto más uniforme posible. Si alimentando el freno el electroimán no lograra atraer el nucleo móvil (24) de un golpe seco, manteniéndolo atraído sin vibraciones, verificar la correcta regulación del entrehierro (60) y de perdurar la anomalía, aflojar las tuercas (20) de dos roscas y ensayar de nuevo hasta lograr el correcto funcionamiento.

Einstellung des Bremsmoments

Das Bremsmoment ist proportional zur Kraft der Federn (18), die durch Verstellung der Muttern (20) regelbar ist. Die Kraft der drei Federn soll möglichst gleichmässig sein. Sollte bei Spannungsversorgung der Bremse der Elektromagnet nicht in der Lage sein, die bewegliche Ankerplatte (24) mit einem sauberen Ruck anzuziehen und ohne Vibrationen zu halten, muss die Luftspalte (60) kontrolliert werden. Hält die Störung an, müssen die Muttern (20) um je zwei Gewindedrehungen gelöst werden, um dann erneut die Bremse zu testen, bis ein korrekter Betrieb erzielt wird.

Braking Torque Adjustment

The braking torque is proportional to the springs (18) compression, which can be varied operating on locknut (20). The compression of the three springs must be as even as possible. If the brake coil (25) isn't able to call the brake moving element (24) back with a quick stroke and keep it attracted without vibrations, verify the exact air gap adjustment and, if this inconvenience still persists, loosen the locknut (20) of two threads and try it again until desired functioning is obtained.

Réglage du Couple de Freinage

Le couple de freinage est proportionnel à la compression des ressorts (18) et il se règle en intervenant sur les écrous (20). La compression des trois ressorts doit être la plus uniforme possible. Si, en alimentant le frein, l'électro-aimant ne rappelle pas l'ancre mobile (24) d'un coup sec et s'il ne la maintient pas plaquée sans vibration ni bruit, vérifier que l'entrefer (60) est correctement réglé. Si l'inconvénient persiste, desserrer de deux tours chaque écrou (20) et essayer de nouveau jusqu'à ce que vous obteniez un fonctionnement correct.

PUJOL MUNTALÀ, S.A. se reserva el derecho de utilizar otras normas o especificaciones, si lo cree necesario, para mejorar la fabricación o el acabado de sus productos.

PUJOL MUNTALÀ, S. A. behält sich das Recht vor, andere Normen oder Spezifikationen zu verwenden, wenn für notwendig erachtet, um die Herstellung oder Fertigstellung ihrer Produkte zu verbessern.

PUJOL MUNTALÀ, S.A. reserves the right to use other standards or specifications, if considered necessary, to improve the manufacture or finishing of their products.

PUJOL MUNTALÀ, S.A. se réserve le droit d'utiliser d'autres normes ou spécifications si elle le juge nécessaire pour améliorer la fabrication ou la finition de ses produits.


**CARACTERÍSTICAS MOTORES FRENO
EIGENSCHAFTEN DER BREMSMOTOREN
BRAKE MOTOR CHARACTERISTICS
CARACTERISTIQUES MOTEURS FREIN**

<p>Sustitución del Disco de Freno</p> <p>Aflojar el tornillo (27), quitar la tapa protección freno (26) y aflojar las tres tuercas (22), sacar de los prisioneros (19) el electroimán (25), quitar las tuercas (20-21) y los resortes (18). Sacar el núcleo móvil (24) de los prisioneros (19), quitar el disco de freno (23) viejo y poner el nuevo. Seguir el procedimiento inverso para seguir desmontando. Se recomienda tener las manos limpias antes de tocar el disco de freno, puesto que toda presencia de grasa disminuiría la capacidad frenante, aumentando el ruido</p>	<p>Austausch der Bremsscheibe</p> <p>Die Schraube (27) lösen, die Schutzhaube (26) abnehmen und die drei Muttern (22) losschrauben, der Elektromagnet (25) von den Säulen (19) abziehen, die Muttern (20-21) und die Federn (18) abnehmen. Der Ankerplatte (24) von den Säulen (19) abziehen; die alte Bremsscheibe (23) abnehmen und die neue aufziehen. Bei der Montage in umgekehrter Reihenfolge vorgehen. Die Bremsscheibe nur mit sauberen Händen anfassen, da jede Spur von Fett die Bremskraft verringert und Geräusche verursacht.</p>	<p>Brake Disc Replacement</p> <p>Loosen the rear nut (27), remove the end cover (26) and unscrew the three locknuts (22). Take off the brake coil (25) from the brake adjusters (19), remove the nuts (20-21) and the springs (18). Remove the brake moving element (24) sliding it through the brake adjusters (19). Take off the old brake disc (23) and put in the new one. For re-assembly, proceed backwards. We recommend that the new brake disc be handled with clean hands, because even a small trace of grease will decrease the braking performance and also increase noise.</p>	<p>Remplacement du Disque de Frein</p> <p>Desserrer la vis (27), retirer le capot (26) et desserrer les 3 écrous (22), dégager l'électro-aimant (25) des colonnettes de guidage (19), enlever les écrous (20-21) et les ressorts (18), dégager l'ancre mobile (24) et remplacer le disque de frein (23) vieux avec le neuf. Suivre la marche inverse pour le montage. Avoir soin de manipuler le disque de frein avec les mains propres car toute trace de graisse risque de diminuer la capacité de freinage et d'augmenter le bruit.</p>
<p>Sustitución del Electroimán</p> <p>Aflojar el tornillo (27), quitar la tapa protección (26), desconectar los terminales del electroimán (25), aflojar las tres tuercas (22) y sacar de los prisioneros (19) el electroimán (25). Colocar sobre los prisioneros el nuevo electroimán cuidando que al conectar los terminales los colores correspondan, evitando que se confundan los conductores de los dos grupos (freno AC). Apretar las tuercas (22) y controlar antes de volver a montar la tapa de protección, que el electroimán funcione correctamente. Alimentando el freno, el electroimán (25) debe atraer nuevamente el núcleo móvil (24) de un golpe seco y mantener una atracción sin vibraciones ni ruidos. Si el núcleo móvil vibrara, controlar que los terminales estén correctamente acoplados.</p>	<p>Austausch des Elektromagnets</p> <p>Die Schraube (27) lösen, die Schutzhaube (26) abnehmen, die Endverschlüsse des Elektromagneten (25) abklemmen, die drei Muttern (22) lösen und den Elektromagnet (25) von den Säulen (19) abnehmen. Den neuen Elektromagneten auf die Säulen aufstecken. Beim Anschliessen der Kabel darauf achten, dass die Farbe übereinstimmt, und dass die Leitungen der beiden Dreierbündel nicht vertauscht werden (Bremse AC). Die Muttern (22) festziehen und vor Montage der Schutzhaube kontrollieren, ob der Elektromagnet ordnungsgemäss funktioniert. Bei Versorgung der Bremse muss der Elektromagnet (25) die bewegliche Ankerplatte (24) mit einem sauberen Ruck anziehen und ohne Vibrationen oder Geräusche halten. Sollte der Anker (24) zu Vibrationen neigen, muss kontrolliert werden, ob die Anschlüsse nicht vertauscht wurden.</p>	<p>Brake Coil Replacement</p> <p>Loosen the rear nut (27), remove the end cover (26), disconnect the brake coil (25) terminals, unscrew the nuts (22) and take away the brake coil (25) sliding it from the brake adjusters (19). Put the new brake coil back on to the brake adjusters; and when connecting the terminals, be careful not to mismatch the colours switching the two triads' wires (AC brake). Tighten the nuts (22) and check that the brake coil works correctly, before remounting the protective end cover. When the brake is energized, the brake coil (25) should attract the brake moving element (24) with a quick stroke, and keep it attracted without any vibration or noise. In case the brake moving element tends to vibrate, it is necessary to verify that the terminals are coupled correctly.</p>	<p>Remplacement de l'Electro-aimant</p> <p>Desserrer la vis (27), retirer le capot (26), débrancher les bornes de l'électro-aimant (25), desserrer les 3 écrous (22) et dégager l'électro-aimant (25) des colonnettes de guidage (19). Mettre en place l'électro-aimant neuf sur les colonnettes de guidage en prenant soin, lors de la connexion des (frein CA). Serrer les écrous (22) et, avant de remonter le capot, vérifier le fonctionnement de l'électro-aimant. En alimentant le frein, l'électro-aimant (25) doit rappeler l'ancre mobile (24) d'un coup sec et la maintenir plaquée sans vibration ni bruit. Si l'ancre mobile (24) a tendance à vibrer, vérifier que les bornes sont correctement couplées.</p>

PUJOL MUNTALÀ, S.A. se reserva el derecho de utilizar otras normas o especificaciones, si lo cree necesario, para mejorar la fabricación o el acabado de sus productos.

PUJOL MUNTALÀ, S. A. behält sich das Recht vor, andere Normen oder Spezifikationen zu verwenden, wenn für notwendig erachtet, um die Herstellung oder Fertigstellung ihrer Produkte zu verbessern.

PUJOL MUNTALÀ, S.A. reserves the right to use other standards or specifications, if considered necessary, to improve the manufacture or finishing of their products.

PUJOL MUNTALÀ, S.A. se réserve le droit d'utiliser d'autres normes ou spécifications si elle le juge nécessaire pour améliorer la fabrication ou la finition de ses produits.

**CARACTERÍSTICAS MOTORES FRENO
EIGENSCHAFTEN DER BREMSMOTOREN
BRAKE MOTOR CHARACTERISTICS
CARACTERISTIQUES MOTEURS FREIN**
Reglaje del Entrehierro

El entrehierro (60), o sea la distancia entre los dos núcleos electromagnéticos del electroimán (25) y del núcleo móvil (24), debe ser de 0.2--0.4 mm. No es prudente sobrepasar 0.5 mm. para evitar vibraciones del núcleo móvil, ruidos excesivos y la eventual quemadura de las bobinas del electroimán. Para devolver el entrehierro a su valor, intervenir sobre el par de tuercas (21-22) que detienen el electroimán (25), avanzándolo hacia el núcleo móvil. Terminada esta operación, controlar la uniformidad del entrehierro y la sujeción de las tuercas.

Einstellung des Luftspalts

Der Luftspalt (60), d.h. der Abstand zwischen den beiden elektromagnetischen Kernen des Elektromagneten (25) und der beweglichen Ankerplatte (24), muss 0,2-0,4 mm betragen. Um Vibrationen des Ankers, übermäßige Geräuschemissionen und ein eventuelles Durchbrennen des Elektromagneten zu verhindern, sollten 0,5 mm. auf keinen Fall überschritten werden. Um den Luftspalt auf den Sollwert zu verringern, müssen die beiden Muttern (21-22) verstellt werden, die den Elektromagneten (25) halten, um diesen der beweglichen Ankerplatte anzunähern. Nach Abschluss dieser Vorgänge das korrekte Mass des Luftspalts und die Befestigung der Muttern überprüfen

Air Gap Adjustment

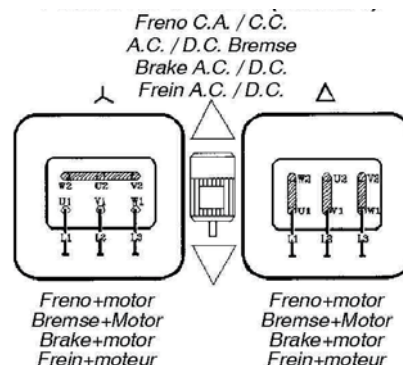
The air gap (60) i.e. the distance between the two magnetic cores of the brake coil (25) and the brake moving element (24), must be between 2-4 tenths of a millimeter. It is unadvisable to exceed this value in order to avoid vibrations of the brake moving element and, probably, the burning of the brake coil. It is advisable to check periodically the air gap, because by the wear of the brake disc linings, it tends to increase. In order to set the air gap back to the required value, operate on the nut (21) to obtain the brake coil's forward displacement towards the brake moving element. When this operation has been settled, the locknuts (22) should be tightened.

Réglage de l'Entrefer

L'entrefer (60), c'est-à-dire l'écart entre les deux noyaux magnétiques de l'électro-aimant (25) et de l'ancre mobile (24), doit être de 0.2-0.4 millimètres. Il est conseillé de ne pas dépasser 0.5 mm. afin d'éviter toute vibration de l'ancre mobile, tout bruit excessif ou de risquer de griller les bobines de l'électro-aimant. Pour ramener l'entrefer à sa valeur correcte, intervenir sur les couples d'écrous (21-22) qui arrêtent l'électro-aimant (25) en faisant avancer l'ancre mobile. A la fin de l'opération, vérifier l'uniformité de l'entrefer et le serrage des écrous.

**CARACTERÍSTICAS MOTORES FRENO SERIE BA
EIGENSCHAFTEN DER BREMSMOTOREN SERIEN BA
BRAKE MOTOR CHARACTERISTICS SERIES BA
CARACTERISTIQUES MOTEURS FREIN SÉRIES BA**

Simple caja de bornes (ejecución normal)
Kleiner Klemmkasten (Standard)
Single terminal board (normal)
Petite boîte a bornes (standard)



PUJOL MUNTALÀ, S.A. se reserva el derecho de utilizar otras normas o especificaciones, si lo cree necesario, para mejorar la fabricación o el acabado de sus productos.

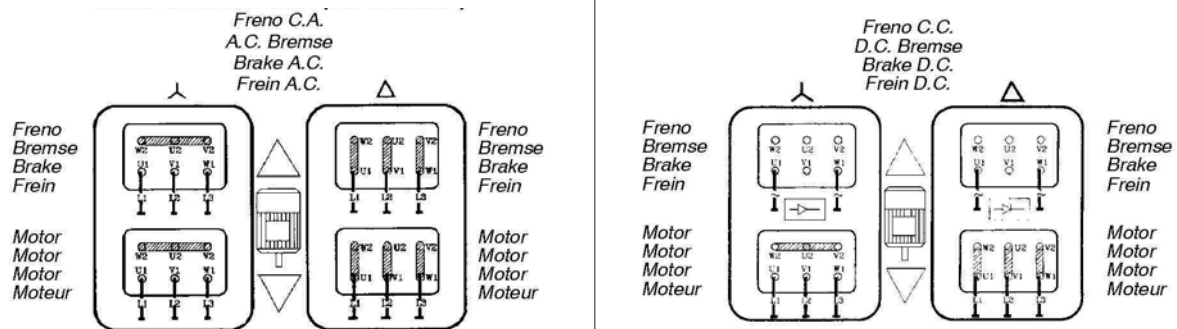
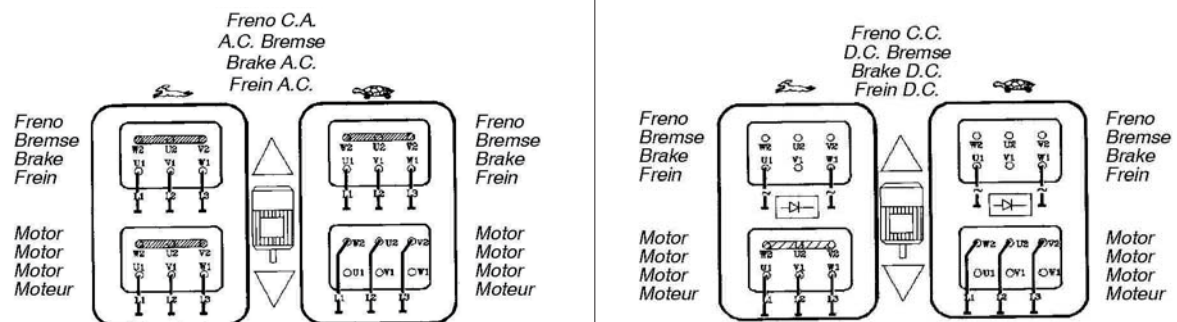
PUJOL MUNTALÀ, S. A. behält sich das Recht vor, andere Normen oder Spezifikationen zu verwenden, wenn für notwendig erachtet, um die Herstellung oder Fertigstellung ihrer Produkte zu verbessern.

PUJOL MUNTALÀ, S.A. reserves the right to use other standards or specifications, if considered necessary, to improve the manufacture or finishing of their products.

PUJOL MUNTALÀ, S.A. se réserve le droit d'utiliser d'autres normes ou spécifications si elle le juge nécessaire pour améliorer la fabrication ou la finition de ses produits.

**CARACTERÍSTICAS MOTORES FRENO SERIE BA
EIGENSCHAFTEN DER BREMSMOTOREN SERIEN BA
BRAKE MOTOR CHARACTERISTICS SERIES BA
CARACTERISTIQUES MOTEURS FREIN SÉRIES BA**

Doble caja de bornes (suministrado bajo pedido)
Grosser Klemmkasten (auf Anfrage)
Double terminal board (under requirement)
Grande boîte a bornes (sur demande)


**CARACTERÍSTICAS MOTORES FRENO SERIE BAD
EIGENSCHAFTEN DER BREMSMOTOREN SERIEN BAD
BRAKE MOTOR CHARACTERISTICS SERIES BAD
CARACTERISTIQUES MOTEURS FREIN SÉRIES BAD**


PUJOL MUNTALÀ, S.A. se reserva el derecho de utilizar otras normas o especificaciones, si lo cree necesario, para mejorar la fabricación o el acabado de sus productos.

PUJOL MUNTALÀ, S. A. behält sich das Recht vor, andere Normen oder Spezifikationen zu verwenden, wenn für notwendig erachtet, um die Herstellung oder Fertigstellung ihrer Produkte zu verbessern.

PUJOL MUNTALÀ, S.A. reserves the right to use other standards or specifications, if considered necessary, to improve the manufacture or finishing of their products.

PUJOL MUNTALÀ, S.A. se réserve le droit d'utiliser d'autres normes ou spécifications si elle le juge nécessaire pour améliorer la fabrication ou la finition de ses produits.

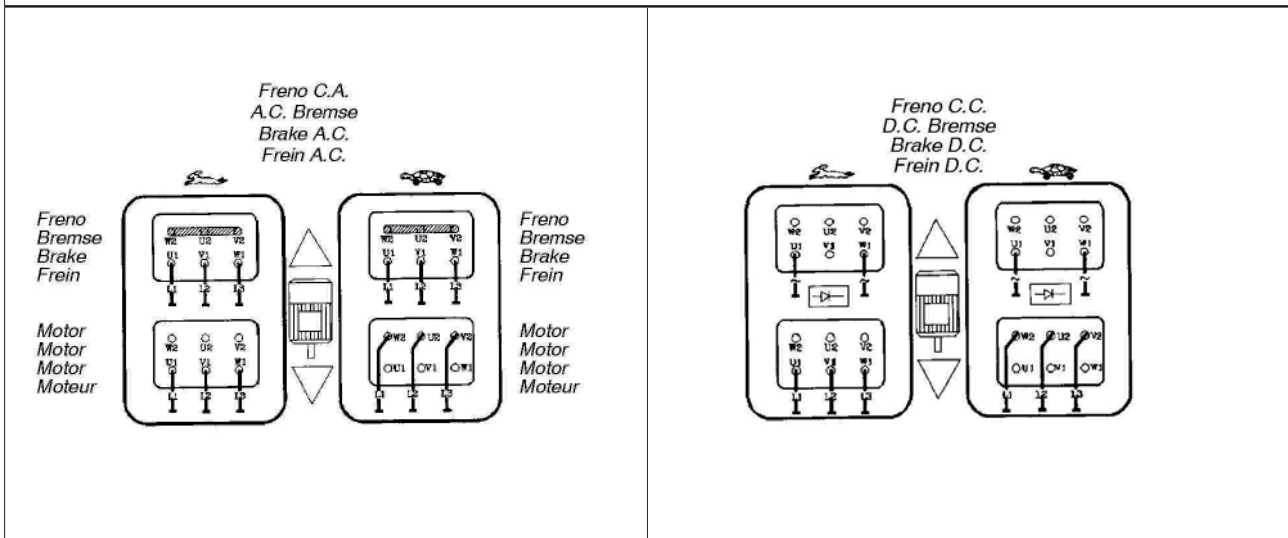
**CARACTERÍSTICAS DE LOS
MOTO-REDUCTORES Y RE-
DUCTORES "PUJOL"**

**TECHNISCHE ERLÄUTERUN-
GEN DER "PUJOL" GETRIE-
BEMOTOREN UND GETRIEBE**

**CHARACTERISTICS OF THE
"PUJOL" GEARED MOTORS
AND GEARED UNITS**

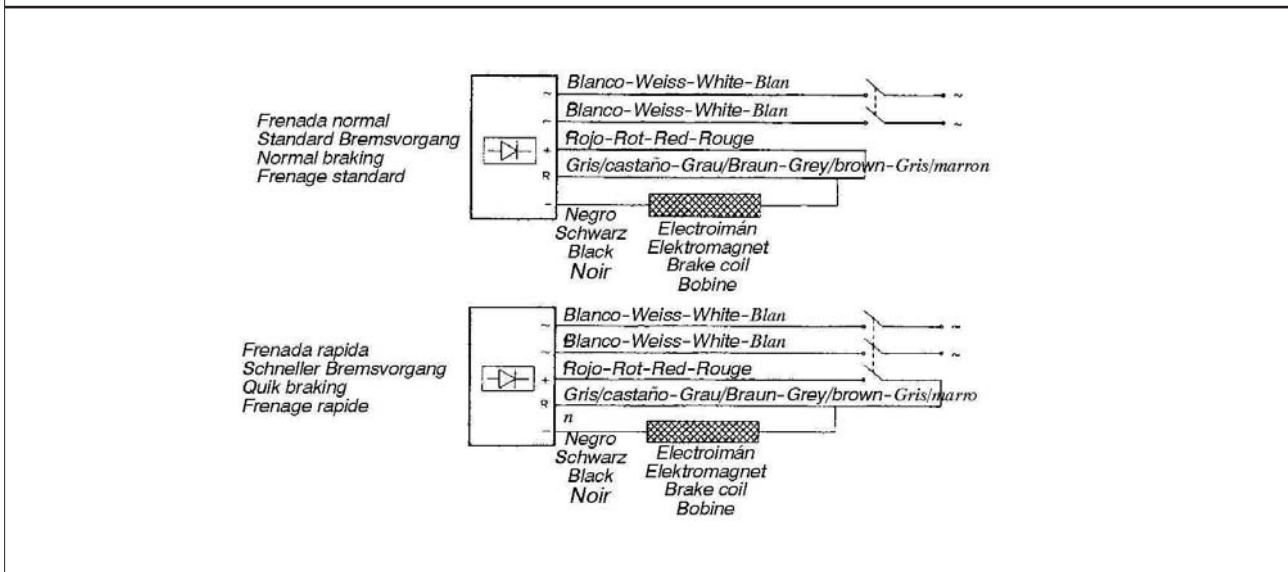
**CARACTERISTIQUES DES
MOTO-RÉDUCTEURS ET
RÉDUCTEURS "PUJOL"**

**CARACTERÍSTICAS MOTORES FRENO SERIE BADA
EIGENSCHAFTEN DER BREMSMOTOREN SERIEN BADA
BRAKE MOTOR CHARACTERISTICS SERIE BADA
CARACTERISTIQUES MOTEURS FREIN SÉRIES BADA**



**CARACTERÍSTICAS MOTORES FRENO
EIGENSCHAFTEN DER BREMSMOTOREN
BRAKE MOTOR CHARACTERISTICS
CARACTERISTIQUES MOTEURS FREIN**

Conexión del freno en corriente continua
Schaltung der Gleichstrombremse
D.C. Brake wiring connection
Raccordement du frein en D.C.



PUJOL MUNTALÀ, S.A. se reserva el derecho de utilizar otras normas o especificaciones, si lo cree necesario, para mejorar la fabricación o el acabado de sus productos.

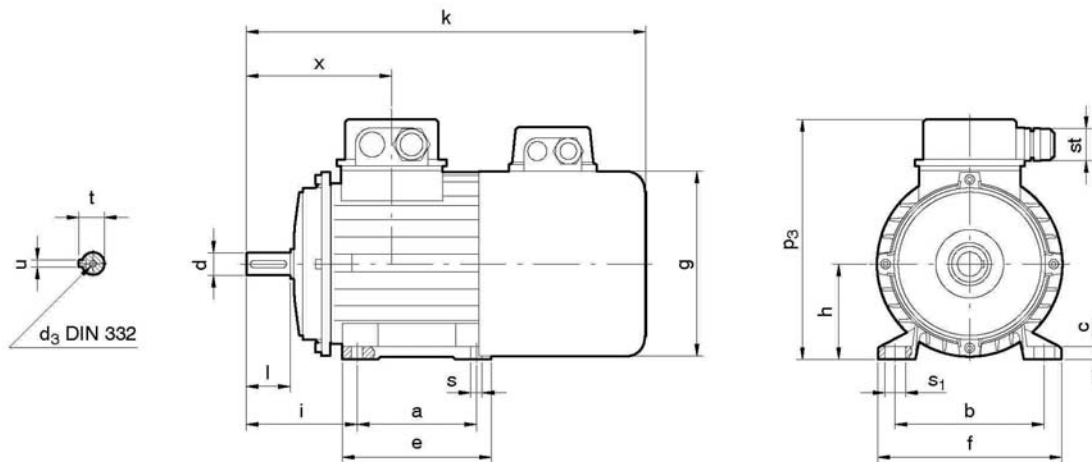
PUJOL MUNTALÀ, S. A. behält sich das Recht vor, andere Normen oder Spezifikationen zu verwenden, wenn für notwendig erachtet, um die Herstellung oder Fertigstellung ihrer Produkte zu verbessern.

PUJOL MUNTALÀ, S.A. reserves the right to use other standards or specifications, if considered necessary, to improve the manufacture or finishing of their products.

PUJOL MUNTALÀ, S.A. se réserve le droit d'utiliser d'autres normes ou spécifications si elle le juge nécessaire pour améliorer la fabrication ou la finition de ses produits.

**MOTORES TRIFÁSICOS CON VENTILACIÓN FORZADA MONOFÁSICA FORMA B3
DREHSTROMMOTOREN MIT FREMDLÜFTER EINPHASIG AUSFÜHRUNG B-3
THREE-PHASE MOTORS WITH SINGLE-PHASE FORCED COOLING FORM B-3
MOTEURS TRIPHASES AVEC VENTILATION RENFORCEE MONOPHASEE FORME B-3**

FIJACIÓN POR PATAS SEGÚN DIN 42673 DIMENSIONES EN (mm)
FUSSAUSFÜHRUNG GEM. DIN 42673 ABMESSUNGEN (mm)
FIXING WITH FEET TO DIN STANDARDS 42673 DIMENSIONS (mm)
FIXATION PAR PATTES SELON DIN 42673 DIMENSIONS EN (mm)



Tipo Typ Type Type	a	b	c	e	f	g	h	i	k	p3	s	s1	st	x	d (k6)	l	d3	t	u	Ventilación forzada Fremdbelüftung Forced Cooling Ventilation renforcée	
																				Voltios Spannung Voltage Volts (V)	Vatios Leistung Watt Watts (W)
63	80	100	10	105	125	123	63	63	245	163	7	11	M-16	98	11	23	M4	12.5	4	230 II	19
71	90	112	11	108	140	138	71	75	272	180	8	15	M-16	112	14	30	M5	16	5	230 II	19
80	100	125	11	125	160	156	80	90	332	204	9	17	M-20	124	19	40	M6	21.5	6	230 II	45
90S	100	140	13	130	182	176	90	106	361	219	9	17	M-20	146	24	50	M8	27	8	230 II	45
90L	125	140	13	155	182	176	90	106	386	219	9	17	M-20	146	24	50	M8	27	8	230 II	45
100	140	160	14	175	200	194	100	123	439	238	12	22	M-20	158	28	60	M10	31	8	230 II	24
112	140	190	16	178	235	218	112	130	462	264	12	22	M-20	163	28	60	M10	31	8	230 II	63
132S	140	216	20	180	260	258	132	169	534	310	12	22	M-25	207	38	80	M12	41	10	230 II	63
132M	178	216	20	218	260	258	132	169	572	310	12	22	M-25	207	38	80	M12	41	10	230 II	63
160M	210	254	22	260	318	310	160	218	594	392	13	23	M-25	273	42	110	M14	45	12	230/400 III	110
160L	254	254	22	304	318	310	160	218	638	392	13	23	M-25	273	42	110	M14	45	12	230/400 III	110
180	241	279	28	288	355	350	180	262	710	442	13	37	M-25	279	48	110	M16	51.5	14	230/400 III	110

* Estas dimensiones son orientativas, dependiendo del fabricante del motor. Los pesos indicados en las tablas son aproximados.

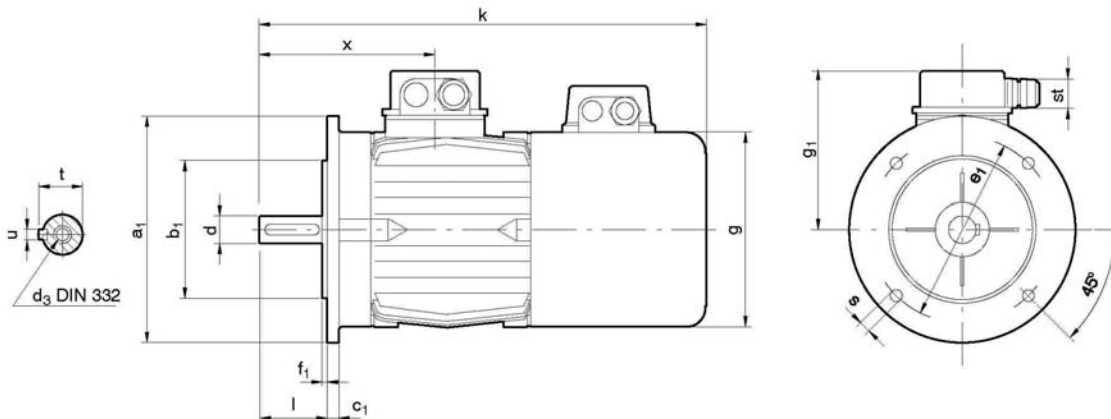
* Diese Abmessungen sind Richtwerte, abhängig von den Motorfabrikanten. Die in den Tabellen angegebenen Gewichte sind annähernde Richtwerte.

* These dimensions are indicative, they are depending of motor manufacturers. Approximate weights are shown in the tables.

* Ces dimensions sont à titre indicatif, elles dépendent du fabricant du moteur. Les poids indiqués dans les tableaux sont approximatifs.

**MOTORES TRIFÁSICOS CON VENTILACIÓN FORZADA MONOFÁSICA FORMA B-5
DREHSTROMMOTOREN MIT FREMDLÜFTER EINPHASIG AUSFÜHRUNG B-5
THREE-PHASE MOTORS WITH SINGLE-PHASE FORCED COOLING FORM B-5
MOTEURS TRIPHASES AVEC VENTILATION RENFORCEE MONOPHASEE FORME B-5**

ACOPLAMIENTO SEGÚN NORMA IEC-DIN 42677/42948 DIMENSIONES EN (mm)
FUSSAUSFÜHRUNG GEM. DIN 42677/42948 ABMESSUNGEN (mm)
FLANGES ACCORDING TO DIN STANDARDS 42677/42948 DIMENSIONS (mm)
ACCOUPLLEMENT SELON NORME IEC-DIN 42677/42948 DIMENSIONS EN (mm)



Tipo Typ Type Type	a1	b1	c1	e1	f1	g	g1	k	s	st	x	d (k6)	l	d3	t	u	Ventilación forzada Fremdbelüftung Forced Cooling Ventilation renforcée	
																	Voltios Spannung Voltage Volts (V)	Vatios Leistung Watt Watts (W)
63	140	95(j6)	11	115	3	123	100	240	9.5	M-16	98	11	23	M4	12.5	4	230 II	19
* 63	120	80(j6)	10.5	100	2.5	123	100	240	8	M-16	98	11	23	M4	12.5	4	230 II	19
71	160	110(j6)	10.5	130	3.5	138	109	272	9.5	M-16	112	14	30	M5	16	5	230 II	19
* 71	140	95(j6)	11	115	3	138	109	272	9.5	M-16	112	14	30	M5	16	5	230 II	19
80	200	130(j6)	11.5	165	3.5	156	124	332	11	M-20	124	19	40	M6	21.5	6	230 II	45
* 80	160	110(j6)	10	130	3.5	156	124	332	9.5	M-20	124	19	40	M6	21.5	6	230 II	45
90S	200	130(j6)	11.5	165	3.5	176	129	361	11.5	M-20	146	24	50	M8	27	8	230 II	45
* 90S	200	110(j6)	10	130	3.5	176	129	361	9.5	M-20	146	24	50	M8	27	8	230 II	45
90L	160	130(j6)	11.5	165	3.5	176	129	386	11.5	M-20	146	24	50	M8	27	8	230 II	45
* 90L	160	110(j6)	10	130	3.5	176	129	386	9.5	M-20	146	24	50	M8	27	8	230 II	45
100	250	180(j6)	15.5	215	4	194	138	439	13	M-20	158	28	60	M10	31	8	230 II	24
* 100	200	130(j6)	11	165	3.5	194	138	439	11.5	M-20	158	28	60	M10	31	8	230 II	24
112	250	180(j6)	15.5	215	4	218	152	462	13	M-20	163	28	60	M10	31	8	230 II	63
* 112	160 200	110(j6) 130(j6)	10 11	130 165	3.5	218	152	462	9.5 11.5	M-20	187	28	60	M10	31	8	230 II	63
132S	300	230(j6)	20	265	4	258	178	534	13	M-25	207	38	80	M12	41	10	230 II	63
* 132S	250	180(j6)	16	215	4	258	178	534	13	M-25	232	38	80	M12	41	10	230 II	63
132M	300	230(j6)	20	265	4	258	178	572	13	M-25	207	38	80	M12	41	10	230 II	63
* 132M	250	180(j6)	16	215	4	258	178	572	13	M-25	232	38	80	M12	41	10	230 II	63
160M	350	250(h6)	20	300	5	310	232	594	18	M-25	273	42	110	M14	45	12	230/400 III	110
* 160M	250 300	180(j6) 230(j6)	16 20	215 265	4	310	232	636	13	M-25	315	42	110	M14	45	12	230/400 III	110
160L	350	250(h6)	20	300	5	310	232	638	18	M-25	273	42	110	M14	45	12	230/400 III	110
* 160L	250 300	180(j6) 230(j6)	16 20	215 265	4	310	232	680	13	M-25	315	42	110	M14	45	12	230/400 III	110
180	350	250(h6)	20	300	5	350	262	710	18	M-25	279	48	110	M16	51.5	14	230/400 III	110

* Bajo demanda / * Auf Anfrage / * Under requirement / * Sur demande

* Estas dimensiones son orientativas, dependiendo del fabricante del motor. Los pesos indicados en las tablas son aproximados.

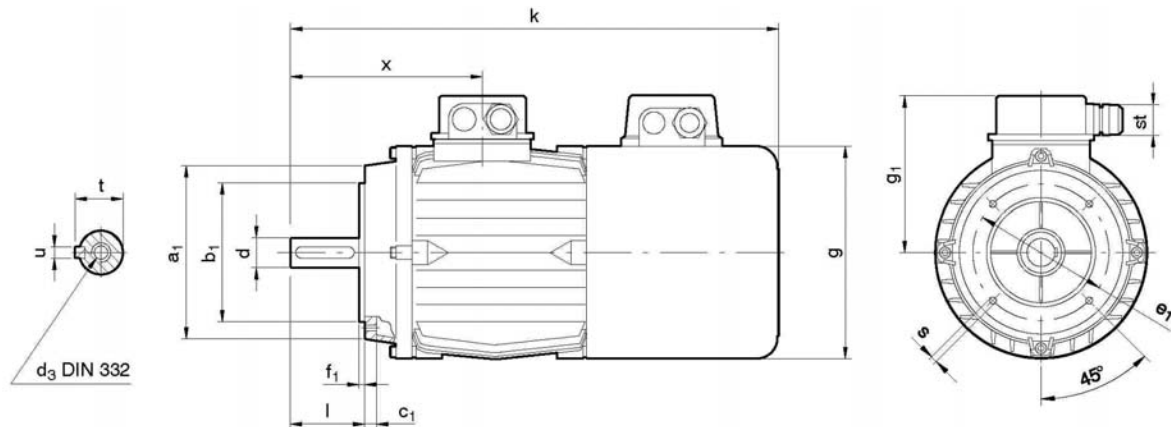
* Diese Abmessungen sind Richtwerte, abhängig von den Motorfabrikanten. Die in den Tabellen angegebenen Gewichte sind annähernde Richtwerte.

* These dimensions are indicative, they are depending of motor manufacturers. Approximate weights are shown in the tables.

* Ces dimensions sont à titre indicatif, elles dépendent du fabricant du moteur. Les poids indiqués dans les tableaux sont approximatifs.

**MOTORES TRIFÁSICOS CON VENTILACIÓN FORZADA MONOFÁSICA FORMA B-14
DREHSTROMMOTOREN MIT FREMDLÜFTER EINPHASIG AUSFÜHRUNG B-14
THREE-PHASE MOTORS WITH SINGLE-PHASE FORCED COOLING FORM B-14
MOTEURS TRIPHASES AVEC VENTILATION RENFORCEE MONOPHASEE FORME B-14**

ACOPLAMIENTO SEGÚN NORMA IEC-DIN 42677/42948 DIMENSIONES EN (mm)
FUSSAUSFÜHRUNG GEM. DIN 42677/42948 ABMESSUNGEN (mm)
FLANGES ACCORDING TO DIN STANDARDS 42677/42948 DIMENSIONS (mm)
ACCOUPLLEMENT SELON NORME IEC-DIN 42677/42948 DIMENSIONS EN (mm)



Tipo Typ Type Type	a1	b1 (j6)	c1	e1	f1	g	g1	k	s	st	x	d (k6)	l	d3	t	u	Ventilación forzada Fremdbelüftung Forced Cooling Ventilation renforcée	
																	Voltios Spannung Voltage Volts (V)	Vatios Leistung Watts Watts (W)
63	90	60	9	75	2.5	123	100	240	M5	M-16	98	11	23	M4	12.5	4	230 II	19
* 63	80	50	7	65	2.5				M4									
	105	70	12	85	2.5	123	100	240	M6	M-16	98	11	23	M4	12.5	4	230 II	19
	120	80	12	100	3				M8									
71	105	70	12	85	2.5	138	109	272	M6	M-16	112	14	30	M5	16	5	230 II	19
* 71	90	60	9	75	2.5				M5									
	120	80	12	100	3	138	109	272	M6	M-16	112	14	30	M5	16	5	230 II	19
	140	95	15	115	3				M8									
80	120	80	12	100	3	156	124	332	M6	M-20	124	19	40	M6	21.5	6	230 II	45
* 80	90	60	9	75	2.5				M5									
	105	70	12	85	2.5				M6									
	140	95	15	115	3	156	124	332	M8	M-20	124	19	40	M6	21.5	6	230 II	45
	160	110	16	130	3.5				M8									
90S	140	95	15	115	3	176	129	361	M8	M-20	146	24	50	M8	27	8	230 II	45
* 90S	160	110	16	130	3.5	176	129	361	M8	M-20	146	24	50	M8	27	8	230 II	45
90L	140	95	15	115	3	176	129	386	M8	M-20	146	24	50	M8	27	8	230 II	45
* 90L	160	110	16	130	3.5	176	129	386	M8	M-20	146	24	50	M8	27	8	230 II	45
100	160	110	16	130	3.5	194	138	439	M8	M-20	158	28	60	M10	31	8	230 II	24
* 100	140	95	15	115	3				M8									
	200	130	23	165	5	194	138	439	M10	M-20	158	28	60	M10	31	8	230 II	24
112	160	110	16	130	3.5	218	152	462	M8	M-20	163	28	60	M10	31	8	230 II	63
* 112	140	95	15	115	3				M8									
	200	130	23	165	5	218	152	462	M10	M-20	163	28	60	M10	31	8	230 II	63
132S	200	130	23	165	5	258	178	534	M10	M-25	207	38	80	M12	41	10	230 II	63
* 132S	160	110	16	130	3.5	258	178	534	M8	M-25	207	38	80	M12	41	10	230 II	63
132M	200	130	23	165	5	258	178	572	M10	M-25	207	38	80	M12	41	10	230 II	63
* 132M	160	110	16	130	3.5	258	178	572	M8	M-25	232	38	80	M12	41	10	230 II	63
160M	250	180	23	215	4	310	232	594	M12	M-25	273	42	110	M14	45	12	230/400 III	110
160L	250	180	23	215	4	310	232	638	M12	M-25	273	42	110	M14	45	12	230/400 III	110
180	250	180	23	215	4	350	262	710	M12	M-25	279	48	110	M16	51.5	14	230/400 III	110

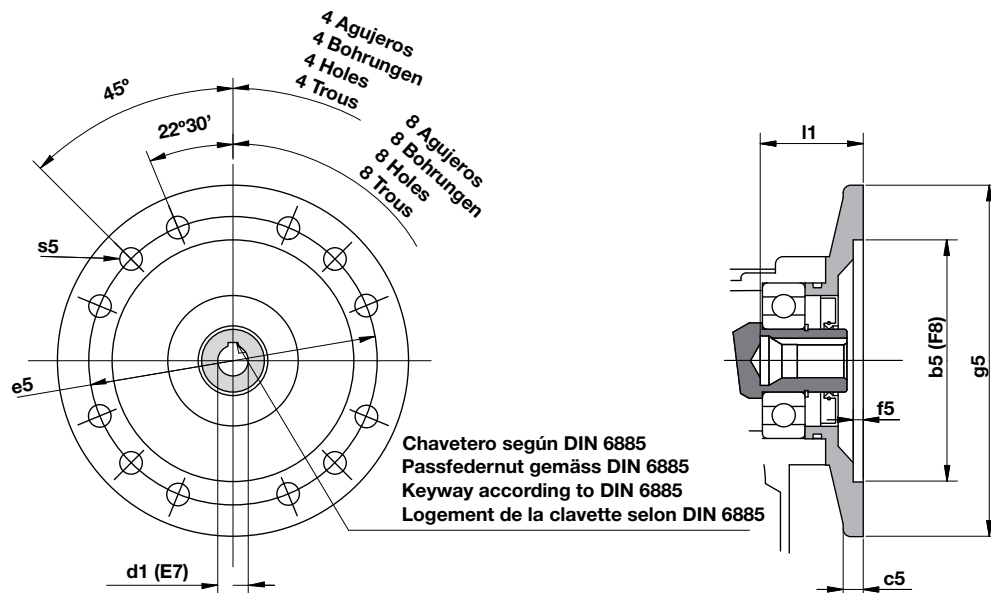
* Estas dimensiones son orientativas, dependiendo del fabricante del motor. Los pesos indicados en las tablas son aproximados.

* Diese Abmessungen sind Richtwerte, abhängig von den Motorfabrikanten. Die in den Tabellen angegebenen Gewichte sind annähernde Richtwerte.

* These dimensions are indicative, they are depending of motor manufacturers. Approximate weights are shown in the tables.

* Ces dimensions sont à titre indicatif, elles dépendent du fabricant du moteur. Les poids indiqués dans les tableaux sont approximatifs.

* Bajo demanda / * Auf Anfrage / * Under requirement / * Sur demande

DIMENSIONES DEL ACOPLAMIENTO PARA EL MOTOR (mm)
ABMESSUNGEN DES MOTORFLANSCHES (mm)
MOTOR COUPLING DIMENSIONS (mm)
DIMENSIONS DE L'ACCOUPEMENT POUR LE MOTEUR (mm)


Forma Bauform Form Forme	b5	c5	e5	f5	g5	s5	Ns Agujeros Anzahl Bohrungen Nr. holes Nbre. trous	d1	l1
B14-A	50	9	65	3.2	80	5.5	4	9	22
B14-A	60	9	75	3.2	90	5.5	4	11	25
B14-B	70	9	85	3.2	105	7	4	9	22
B14-A	70	9	85	3.2	105	7	4	14	32
B5	80	8	100	4	120	M6	4	9	22
B14-B	80	8	100	4	120	7	4	11	25
B14-A	80	8	100	4	120	7	4	19	42
B5	95	8	115	4	140	M8	4	11	25
B14-B	95	8	115	4	140	9	4	14	32
B14-A	95	8	115	4	140	9	4	24	52
B5	110	9	130	4.5	160	M8	4	14	32
B14-B	110	9	130	4.5	160	9	4	19	42
B14-B	110	9	130	4.5	160	9	4	24	52
B14-A	110	9	130	4.5	160	9	4	28	62
B5	130	10	130	4.5	200	M10	4	19	42
B5	130	10	165	4.5	200	M10	4	24	52
B14-B	130	10	165	4.5	200	11	4	28	62
B5	180	12	215	5	250	M12	4	28	62
B5	230	14	265	5	300	M12	4	38	82
B5	250	17	300	6	350	M16	4	42	113
B5	250	17	300	6	350	M16	4	48	113
B5	300	18	350	6	400	M16	4	55	113
B5	350	20	400	6	450	M16	8	60	143
B5	450	*	500	6	550	M16	8	65	143

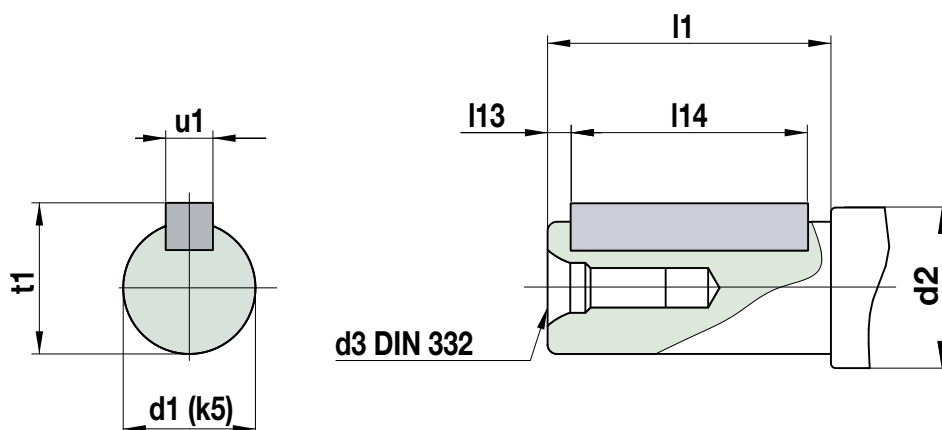
* Consulter / * Fragen / * To ask for / * Consulter

* Estas dimensiones son orientativas, dependiendo del fabricante del motor. Los pesos indicados en las tablas son aproximados.

* Diese Abmessungen sind Richtwerte, abhängig von den Motorfabrikanten. Die in den Tabellen angegebenen Gewichte sind annähernde Richtwerte.

* These dimensions are indicative, they are depending of motor manufacturers. Approximate weights are shown in the tables.

* Ces dimensions sont à titre indicatif, elles dépendent du fabricant du moteur. Les poids indiqués dans les tableaux sont approximatifs.

**DIMENSIONES DE LOS EJES LIBRES (mm)
ABMESSUNGEN DER FREIEN WELLENENDEN (mm)
BARE SHAFTS DIMENSIONS (mm)
DIMENSIONS DES AXES LIBRES (mm)**


d1	d2	d3	l13	l14	l1	t1	u1
9	10	M3	2	16	20	10.2	3
11	12	M4	2.5	18	23	12.5	4
12	--	M4	3	28	32	13.5	4
14	15	M5	3	25	30	16	5
15	--	M5	4	32	38	17	5
16	17	M5	3	28	34	18	5
19	20	M6	4	32	40	21.5	6
20	--	M6	4	40	48	22.5	6
24	25	M8	5	40	50	27	8
25	--	M10	5	50	58	28	8
28	30	M10	5	50	60	31	8
30	35	M10	5	60	68	33	8
32	35	M12	5	70	80	35	10
38	40	M12	5	70	80	41	10
42	45	M16	5	100	110	45	12
45	50	M16	5	100	110	48.5	14
48	50	M16	5	100	110	51.5	14
50	55	M16	5	100	110	53.5	14
55	60	M20	5	100	110	59	16
60	65	M20	5	130	140	64	18
65	70	M20	5	130	140	69	18
70	75	M20	5	130	140	74.5	20
80	85	M20	10	150	170	85	22
90	95	M24	10	150	170	95	25
100	105	M24	15	180	210	106	28
110	120	M24	15	180	210	116	28

PUJOL MUNTALÀ, S.A. se reserva el derecho de utilizar otras normas o especificaciones, si lo cree necesario, para mejorar la fabricación o el acabado de sus productos.

PUJOL MUNTALÀ, S. A. behält sich das Recht vor, andere Normen oder Spezifikationen zu verwenden, wenn für notwendig erachtet, um die Herstellung oder Fertigstellung ihrer Produkte zu verbessern.

PUJOL MUNTALÀ, S.A. reserves the right to use other standards or specifications, if considered necessary, to improve the manufacture or finishing of their products.

PUJOL MUNTALÀ, S.A. se réserve le droit d'utiliser d'autres normes ou spécifications si elle le juge nécessaire pour améliorer la fabrication ou la finition de ses produits.

LISTA DE ABREVIATURAS / KURZZEICHENLEGENDE / LIST OF ABBREVIATION / LÉGENDE

FA = Carga axial admisible	FA = Zulässige Axialkraft	FA = Permissible axial load	FA = Charge axiale admissible
fb = Factor de seguridad del reductor respecto a la potencia instalada	fb = Sicherheitsfaktor des Getriebes in Bezug auf die installierte Leistung	fb = Security factor of the gear unit with respect to the installed power	fb = Facteur de sécurité du réducteur en ce qui concerne la puissance installée
FRs= Carga radial admisible en el eje de salida (aplicada en la mitad del eje)	FRs= Zulässige Querkraft abtriebsseitig, Kraßan-griff auf Mitte Wellenende	FRs= Permissible overhung load output side, load effective at midpoint shan extensión	FRs= Charge radiale admisible côté sortie, plan d'attaque à mi-bout d'arbre
FRe= Carga radial admisible en el eje de entrada (aplicada en la mitad del eje)	FRe= Zulässige Querkraft antriebsseitig, Kraßan-griff auf Miße Wellenende	FRe= Permissible overhung load input side, load effective at midpoint shan extensión	FRe= Charge radiale admisible côté entrée, plan d'attaque à mi-bout d'arbre
Fx= Carga radial admisible en un punto X	Fx= Zulässige Querkraft an Stelle X	Fx= Permissible overhung load at point X	Fx= Charge radiale admisible au point X
IR = Relación de reducción	IR = Übersetzungsverhältnis	IR = Reduction ratio	IR = Rapport de réduction
M2 = Par de salida máximo admisible	M2 = Max. zulässiges Abtriebsdrehmoment	M2 = Max. permissible output torque	M2 = Couple de sortie max. admissible
Mn = Par nominal	Mn = Nenndrehmoment	Mn = Nominal torque	Mn = Couple nominal
n1 = Velocidad de entrada	n1 = Antriebsdrehzahl	n1 = Input speed	n1 = Vitesse d'entrée
n2 = Velocidad de salida	n2 = Nennabtriebsdrehzahl	n2 = Output speed	n2 = Vitesse de sortie
P = Potencia entrada	P = Antriebsleistung	P = Input power	P = Puissance d'entrée

PUJOL MUNTALÀ, S.A. se reserva el derecho de utilizar otras normas o especificaciones, si lo cree necesario, para mejorar la fabricación o el acabado de sus productos.


PUJOL MUNTALÀ, S. A. behält sich das Recht vor, andere Normen oder Spezifikationen zu verwenden, wenn für notwendig erachtet, um die Herstellung oder Fertigstellung ihrer Produkte zu verbessern.


PUJOL MUNTALÀ, S.A. reserves the right to use other standards or specifications, if considered necessary, to improve the manufacture or finishing of their products.


PUJOL MUNTALÀ, S.A. se réserve le droit d'utiliser d'autres normes ou spécifications si elle le juge nécessaire pour améliorer la fabrication ou la finition de ses produits.

CERTIFICACION / ZERTIFICAT / CERTIFICATION / CERTIFICATION

Los reductores "DX" y "KX" estan de acuerdo con la **Directiva 94/9/CE**
Die Getriebe "DX" und "KX" sind im Einklang mit der **Richtlinie 94/9/CE**.
The "DX" and "KX" worm gear units are in accordance with **Directive 94/9/EC**
Les réducteurs "DX" et "KX" suivent la **Directive 94/9/CE**

Los reductores "DX" y "KX" cumplen las normas **EN 1127-1, EN 13463-1, EN 13463-5 y EN 13463-8** y llevan la especificación  **II 3GD c k T3**.

Die Getriebe "DX" und "KX" erfüllen die Normen **EN 1127-1, EN 13463-1, EN 13463-5 und EN 13463-8** und führen die Spezifikation  **II 3GD c k T3**.

The "DX" and "KX" worm gear units meet the standards **EN 1127-1, EN 13463-1, EN 13463-5 and EN 13463-8** and they have the specification  **II 3GD c k T3**.

Les réducteurs "DX" et "KX" suivent les normes **EN 1127-1, EN 13463-1, EN 13463-5, EN 13463-8** et portent la spécification  **II 3GD c k T3**.

Pujol Muntalà cumple el sistema de gestión **ISO 9001**.
Pujol Muntalà erfüllt die Managementnorm **ISO 9001**.
Pujol Muntalà meets the management system **ISO 9001**.
Pujol Muntalà répond au système de gestion **ISO 9001**.

GARANTIA / GARANTIE / WARRANTY / GARANTIE

Los reductores "DX" y "KX" estan garantizados contra defectos de fabricación hasta cinco años después de la entrega del producto.
Die Getriebe "DX" und "KX" sind gegen Fabrikationsfehler für fünf Jahre nach Lieferung garantiert.
The "DX" and "KX" worm gear units series are guaranteed against manufacturing defect for five years after delivery.
Les réducteurs "DX" et "KX" sont garantis de cinq ans contre les vices cachés, après livraison.

MOTO REDUCTORES

SERIE "DXCM-DXCMF"
de 2 ó 3 etapas
Motor trifásico incorporado

GETRIEBEMOTOREN

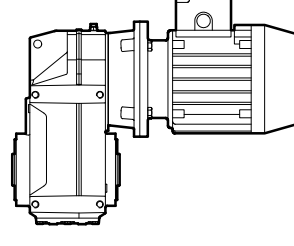
SERIE "DXCM-DXCMF"
Zwei- oder dreistufig
Mit Drehstrommotor

GEARED MOTORS

SERIE "DXCM-DXCMF"
double or triple stage
Threephase motor incorporated

MOTO-REDUCTEURS

SÉRIE "DXCM-DXCMF"
A 2 ou 3 trains
Moteur triphasé accouplé



2013





PROGRAMA DE FABRICACION	FERTIGUNGSPROGRAMM	MANUFACTURE PROGRAMME	PROGRAMME DE FABRICACION
----------------------------	--------------------	--------------------------	-----------------------------

Los motores afectados por la directiva 2005/32/CE se suministrarán con eficiencia IE2, si se requiere con otra eficiencia se tendrá que especificar en el pedido.
 Die von der Richtlinie 2005/32/CE betroffenen Motoren werden mit der Leistungsform IE2 geliefert, sollte eine andere Leistungsform gewünscht werden, so muss dies im Auftrag spezifiziert werden.
 The motors affected by the directive 2005/32/CE will be supplied with IE2 efficiency, if other efficiency is required will have to be specified in the order.
 Les moteurs concernés par la directive 2005/32/CE seront livrés en IE2, pour commande de moteurs suivant une autre norme, il faut l'indiquer sur la commande lors de celle-ci.

n_2 [1/min]	M_2 [Nm]	i_R	Fra [N]	f_b	Tipo Typ Type	Código Referenz Ref. Réf.	Código IE2 Referenz IE2 Ref. IE2 Réf. IE2	Intens. nominal Nennstrom Nominal intens. Intens. nomin. 400 V. (A)
------------------	---------------	-------	--------------	-------	---------------------	------------------------------------	--	---

0,092 kW

3 etapas / Dreistufig / Triple stage / 3 trains

2	405	337,91	16600	2,3	DXCM 403/71F5-8/2	3033264053	---	(0,6)
2,3	356	297,07	16500	2,7	DXCM 403/71F5-8/2,3	3033262053	---	(0,6)
2,6	318	337,91	16300	3,1	DXCM 403/63G5-6/2,6	3033264025	---	(0,43)
3	279	297,07	16300	3,6	DXCM 403/63G5-6/3	3033262025	---	(0,43)
3,4	246	261,42	16100	3,9	DXCM 403/63G5-6/3,4	3033261025	---	(0,43)
3,6	229	243,31	16000	3,9	DXCM 403/63G5-6/3,6	3033260025	---	(0,43)
4,1	204	216,99	15800	3,9	DXCM 403/63G5-6/4,1	3033258025	---	(0,43)
4,7	176	187,38	15600	3,9	DXCM 403/63G5-6/4,7	3033257025	---	(0,43)
5	164	174,34	15500	4,8	DXCM 403/63G5-6/5	3033256025	---	(0,43)
5,7	144	153,26	15800	4,8	DXCM 403/63G5-6/5,7	3033254025	---	(0,43)
6,5	127	134,87	15300	4,8	DXCM 403/63G5-6/6,5	3033252025	---	(0,43)
7	118	125,53	14900	4,8	DXCM 403/63G5-6/7	3033251025	---	(0,43)
7,9	105	111,95	14600	4,8	DXCM 403/63G5-6/7,9	3033250025	---	(0,43)
9,1	91	96,67	14100	4,8	DXCM 403/63G5-6/9,1	3033247025	---	(0,43)
10	83	88,56	13700	4,8	DXCM 403/63G5-6/10	3033245025	---	(0,43)
11	73	77,86	13400	4,8	DXCM 403/63G5-6/11	3033243025	---	(0,43)
13	64	68,51	13100	4,8	DXCM 403/63G5-6/13	3033241025	---	(0,43)
14	60	63,77	12700	4,8	DXCM 403/63G5-6/14	3033240025	---	(0,43)
15	53	56,87	12300	4,8	DXCM 403/63G5-6/15	3033239025	---	(0,43)
18	46	49,11	12000	4,8	DXCM 403/63G5-6/18	3033237025	---	(0,43)
2	405	337,91	14940	2,1	DXCM 353/71F5-8/2	3033164053	---	(0,6)
2,3	356	297,07	14850	2,4	DXCM 353/71F5-8/2,3	3033162053	---	(0,6)
2,6	318	337,91	14670	2,8	DXCM 353/63G5-6/2,6	3033164025	---	(0,43)
3	279	297,07	14670	3,2	DXCM 353/63G5-6/3	3033162025	---	(0,43)
3,4	246	261,42	14490	3,5	DXCM 353/63G5-6/3,4	3033161025	---	(0,43)
3,6	229	243,31	14400	3,5	DXCM 353/63G5-6/3,6	3033160025	---	(0,43)
4,1	204	216,99	14220	3,5	DXCM 353/63G5-6/4,1	3033158025	---	(0,43)
4,7	176	187,38	14040	3,5	DXCM 353/63G5-6/4,7	3033157025	---	(0,43)
5	164	174,34	13950	4,3	DXCM 353/63G5-6/5	3033156025	---	(0,43)
5,7	144	153,26	14220	4,3	DXCM 353/63G5-6/5,7	3033154025	---	(0,43)
6,5	127	134,87	13770	4,3	DXCM 353/63G5-6/6,5	3033152025	---	(0,43)
7	118	125,53	13410	4,3	DXCM 353/63G5-6/7	3033151025	---	(0,43)
7,9	105	111,95	13140	4,3	DXCM 353/63G5-6/7,9	3033150025	---	(0,43)
9,1	91	96,67	12690	4,3	DXCM 353/63G5-6/9,1	3033147025	---	(0,43)
10	83	88,56	12330	4,3	DXCM 353/63G5-6/10	3033145025	---	(0,43)
11	73	77,86	12060	4,3	DXCM 353/63G5-6/11	3033143025	---	(0,43)
13	64	68,51	11790	4,3	DXCM 353/63G5-6/13	3033141025	---	(0,43)



PROGRAMA DE FABRICACION	FERTIGUNGSPROGRAMM	MANUFACTURE PROGRAMME	PROGRAMME DE FABRICACION
----------------------------	--------------------	--------------------------	-----------------------------

Los motores afectados por la directiva 2005/32/CE se suministrarán con eficiencia IE2, si se requiere con otra eficiencia se tendrá que especificar en el pedido.
 Die von der Richtlinie 2005/32/CE betroffenen Motoren werden mit der Leistungsform IE2 geliefert, sollte eine andere Leistungsform gewünscht werden, so muss dies im Auftrag spezifiziert werden.
 The motors affected by the directive 2005/32/CE will be supplied with IE2 efficiency, if other efficiency is required will have to be specified in the order.
 Les moteurs concernés par la directive 2005/32/CE seront livrés en IE2, pour commande de moteurs suivant une autre norme, il faut l'indiquer sur la commande lors de celle-ci.

n_2 [1/min]	M_2 [Nm]	i_R	Fra [N]	f_b	Tipo Typ Type	Código Referenz Ref. Réf.	Código IE2 Referenz IE2 Ref. IE2 Réf. IE2	Intens. nominal Nennstrom Nominal intens. Intens. nomin. 400 V. (A)
------------------	---------------	-------	--------------	-------	---------------------	------------------------------------	--	---

0,092 kW

3 etapas / Dreistufig / Triple stage / 3 trains

14	60	63,77	11430	4,3	DXCM 353/63G5-6/14	3033140025	---	(0,43)
15	53	56,87	11070	4,3	DXCM 353/63G5-6/15	3033139025	---	(0,43)
18	46	49,11	10800	4,3	DXCM 353/63G5-6/18	3033137025	---	(0,43)
4,7	177	147,63	10700	1,9	DXCM 303/71F5-8/4,7	3033053053	---	(0,6)
5	165	137,38	10400	1,9	DXCM 303/71F5-8/5	3033052053	---	(0,6)
5,7	144	120,13	10200	1,9	DXCM 303/71F5-8/5,7	3033051053	---	(0,6)
6	139	147,63	10200	2,5	DXCM 303/63G5-6/6	3033055025	---	(0,43)
6,4	129	137,38	9950	2,5	DXCM 303/63G5-6/6,4	3033054025	---	(0,43)
7,3	113	120,13	9700	2,5	DXCM 303/63G5-6/7,3	3033052025	---	(0,43)
8,3	100	106,16	9550	2,5	DXCM 303/63G5-6/8,3	3033050025	---	(0,43)
9,3	89	94,62	9300	2,5	DXCM 303/63G5-6/9,3	3033048025	---	(0,43)
10	80	84,93	9000	2,5	DXCM 303/63G5-6/10	3033046025	---	(0,43)
11,6	71	75,87	8800	4,1	DXCM 303/63G5-6/11,6	3033045025	---	(0,43)
12,5	66	70,61	8800	4,1	DXCM 303/63G5-6/12,5	3033043025	---	(0,43)
14	58	61,74	8550	4,1	DXCM 303/63G5-6/14	3033041025	---	(0,43)
16	51	54,56	8250	4,1	DXCM 303/63G5-6/16	3033039025	---	(0,43)
18	46	48,63	8000	4,1	DXCM 303/63G5-6/18	3033038025	---	(0,43)
20	41	43,65	7800	4,1	DXCM 303/63G5-6/20	3033037025	---	(0,43)

2 etapas / Zweistufig / Double stage / 2 trains

19	44	45,89	7950	5,3	DXCM 302/63G5-6/19	3033035025	---	(0,43)
21	41	42,70	7800	5,3	DXCM 302/63G5-6/21	3033034025	---	(0,43)
24	36	37,34	7600	5,3	DXCM 302/63G5-6/24	3033033025	---	(0,43)
27	32	33,00	7300	5,3	DXCM 302/63G5-6/27	3033031025	---	(0,43)
30	28	29,41	7150	5,3	DXCM 302/63G5-6/30	3033030025	---	(0,43)
33	25	26,40	7050	5,3	DXCM 302/63G5-6/33	3033029025	---	(0,43)
39	22	22,50	6650	9,5	DXCM 302/63G5-6/39	3033026025	---	(0,43)
42	20	20,94	6600	9,5	DXCM 302/63G5-6/42	3033024025	---	(0,43)
48	18	18,31	6400	9,5	DXCM 302/63G5-6/48	3033022025	---	(0,43)
54	16	16,18	6050	9,5	DXCM 302/63G5-6/54	3033020025	---	(0,43)
61	14	14,42	5900	9,5	DXCM 302/63G5-6/61	3033018025	---	(0,43)
68	12	12,94	5800	9,5	DXCM 302/63G5-6/68	3033016025	---	(0,43)
79	11	11,12	5650	16	DXCM 302/63G5-6/79	3033015025	---	(0,43)
85	9,9	10,35	5650	16	DXCM 302/63G5-6/85	3033014025	---	(0,43)
97	8,7	9,05	5400	16	DXCM 302/63G5-6/97	3033012025	---	(0,43)
110	7,7	8,00	5270	16	DXCM 302/63G5-6/110	3033010025	---	(0,43)
121	7	7,30	5270	20	DXCM 302/63G5-6/121	3033008025	---	(0,43)
130	6,5	6,79	5150	20	DXCM 302/63G5-6/130	3033007025	---	(0,43)



PROGRAMA DE FABRICACION	FERTIGUNGSPROGRAMM	MANUFACTURE PROGRAMME	PROGRAMME DE FABRICATION
----------------------------	--------------------	--------------------------	-----------------------------

Los motores afectados por la directiva 2005/32/CE se suministrarán con eficiencia IE2, si se requiere con otra eficiencia se tendrá que especificar en el pedido.
 Die von der Richtlinie 2005/32/CE betroffenen Motoren werden mit der Leistungsform IE2 geliefert, sollte eine andere Leistungsform gewünscht werden, so muss dies im Auftrag spezifiziert werden.
 The motors affected by the directive 2005/32/CE will be supplied with IE2 efficiency, if other efficiency is required will have to be specified in the order.
 Les moteurs concernés par la directive 2005/32/CE seront livrés en IE2, pour commande de moteurs suivant une autre norme, il faut l'indiquer sur la commande lors de celle-ci.

n_2 [1/min]	M_2 [Nm]	i_R	Fra [N]	f_b	Tipo Typ Type	Código Referenz Ref. Réf.	Código IE2 Referenz IE2 Ref. IE2 Réf. IE2	Intens. nominal Nennstrom Nominal intens. Intens. nomin. 400 V. (A)
------------------	---------------	-------	--------------	-------	---------------------	------------------------------------	--	---

0,122 kW

3 etapas / Dreistufig / Triple stage / 3 trains

148	5,7	5,94	5050	20	DXCM 302/63G5-6/148	3033005025	---	(0,43)
168	5	5,25	5000	20	DXCM 302/63G5-6/168	3033003025	---	(0,43)
188	4,5	4,67	4600	20	DXCM 302/63G5-6/188	3033002025	---	(0,43)
210	4	4,20	4300	20	DXCM 302/63G5-6/210	3033001025	---	(0,43)
2	545	337,91	14600	1,8	DXCM 403/71F7-8/2	3033264054	---	(0,64)
2,3	479	297,07	14600	2	DXCM 403/71F7-8/2,3	3033262054	---	(0,64)
2,6	421	337,91	14700	2,3	DXCM 403/63G6-6/2,6	3033264026	---	(0,43)
3	370	297,07	14600	2,7	DXCM 403/63G6-6/3	3033262026	---	(0,43)
3,4	326	261,42	14500	3	DXCM 403/63G6-6/3,4	3033261026	---	(0,43)
3,6	303	243,31	14500	3	DXCM 403/63G6-6/3,6	3033260026	---	(0,43)
4	272	337,91	14600	3,5	DXCM 403/63G5-4/4	3033264002	---	(0,52)
4,6	240	297,07	14500	4	DXCM 403/63G5-4/4,6	3033262002	---	(0,52)
5,2	211	261,42	14500	4,4	DXCM 403/63G5-4/5,2	3033261002	---	(0,52)
5,6	196	243,31	14300	4,4	DXCM 403/63G5-4/5,6	3033260002	---	(0,52)
6,3	175	216,99	14400	4,4	DXCM 403/63G5-4/6,3	3033258002	---	(0,52)
7,3	151	187,38	14200	4,4	DXCM 403/63G5-4/7,3	3033257002	---	(0,52)
7,8	141	174,34	14200	5,4	DXCM 403/63G5-4/7,8	3033256002	---	(0,52)
8,9	124	153,26	14200	5,4	DXCM 403/63G5-4/8,9	3033254002	---	(0,52)
10	109	134,87	13800	5,4	DXCM 403/63G5-4/10	3033252002	---	(0,52)
11	101	125,53	13300	5,4	DXCM 403/63G5-4/11	3033251002	---	(0,52)
12	90	111,95	13100	5,4	DXCM 403/63G5-4/12	3033250002	---	(0,52)
14	78	96,67	12700	5,4	DXCM 403/63G5-4/14	3033247002	---	(0,52)
15	71	88,56	12300	5,4	DXCM 403/63G5-4/15	3033245002	---	(0,52)
17	63	77,86	12100	5,4	DXCM 403/63G5-4/17	3033243002	---	(0,52)
20	55	68,51	11700	5,4	DXCM 403/63G5-4/20	3033241002	---	(0,52)
21	51	63,77	11400	5,4	DXCM 403/63G5-4/21	3033240002	---	(0,52)
24	46	56,87	11100	5,4	DXCM 403/63G5-4/24	3033239002	---	(0,52)
28	40	49,11	10800	5,4	DXCM 403/63G5-4/28	3033237002	---	(0,52)
2	545	337,91	13140	1,6	DXCM 353/71F7-8/2	3033164054	---	(0,64)
2,3	479	297,07	13140	1,8	DXCM 353/71F7-8/2,3	3033162054	---	(0,64)
2,6	421	337,91	13230	2,1	DXCM 353/63G6-6/2,6	3033164026	---	(0,55)
3	370	297,07	13140	2,4	DXCM 353/63G6-6/3	3033162026	---	(0,55)
3,4	326	261,42	13050	2,7	DXCM 353/63G6-6/3,4	3033161026	---	(0,55)
3,6	303	243,31	13050	2,7	DXCM 353/63G6-6/3,6	3033160026	---	(0,55)



PROGRAMA DE FABRICACION	FERTIGUNGSPROGRAMM	MANUFACTURE PROGRAMME	PROGRAMME DE FABRICACION
----------------------------	--------------------	--------------------------	-----------------------------

Los motores afectados por la directiva 2005/32/CE se suministrarán con eficiencia IE2, si se requiere con otra eficiencia se tendrá que especificar en el pedido.
 Die von der Richtlinie 2005/32/CE betroffenen Motoren werden mit der Leistungsform IE2 geliefert, sollte eine andere Leistungsform gewünscht werden, so muss dies im Auftrag spezifiziert werden.
 The motors affected by the directive 2005/32/CE will be supplied with IE2 efficiency, if other efficiency is required will have to be specified in the order.
 Les moteurs concernés par la directive 2005/32/CE seront livrés en IE2, pour commande de moteurs suivant une autre norme, il faut l'indiquer sur la commande lors de celle-ci.

n_2 [1/min]	M_2 [Nm]	i_R	Fra [N]	f_b	Tipo Typ Type	Código Referenz Ref. Réf.	Código IE2 Referenz IE2 Ref. IE2 Réf. IE2	Intens. nominal Nennstrom Nominal intens. Intens. nomin. 400 V. (A)
------------------	---------------	-------	--------------	-------	---------------------	------------------------------------	--	---

0,122 kW

3 etapas / Dreistufig / Triple stage / 3 trains

4	272	337,91	13140	3,2	DXCM 353/63G5-4/4	3033164002	---	(0,52)
4,6	240	297,07	13050	3,6	DXCM 353/63G5-4/4,6	3033162002	---	(0,52)
5,2	211	261,42	13050	4	DXCM 353/63G5-4/5,2	3033161002	---	(0,52)
5,6	196	243,31	12870	4	DXCM 353/63G5-4/5,6	3033160002	---	(0,52)
6,3	175	216,99	12960	4	DXCM 353/63G5-4/6,3	3033158002	---	(0,52)
7,3	151	187,38	12780	4	DXCM 353/63G5-4/7,3	3033157002	---	(0,52)
7,8	141	174,34	12780	4,9	DXCM 353/63G5-4/7,8	3033156002	---	(0,52)
8,9	124	153,26	12780	4,9	DXCM 353/63G5-4/8,9	3033154002	---	(0,52)
10	109	134,87	12420	4,9	DXCM 353/63G5-4/10	3033152002	---	(0,52)
11	101	125,53	11970	4,9	DXCM 353/63G5-4/11	3033151002	---	(0,52)
12	90	111,95	11790	4,9	DXCM 353/63G5-4/12	3033150002	---	(0,52)
14	78	96,67	11430	4,9	DXCM 353/63G5-4/14	3033147002	---	(0,52)
15	71	88,56	11070	4,9	DXCM 353/63G5-4/15	3033145002	---	(0,52)
17	63	77,86	10890	4,9	DXCM 353/63G5-4/17	3033143002	---	(0,52)
20	55	68,51	10530	4,9	DXCM 353/63G5-4/20	3033141002	---	(0,52)
21	51	63,77	10260	4,9	DXCM 353/63G5-4/21	3033140002	---	(0,52)
24	46	56,87	9990	4,9	DXCM 353/63G5-4/24	3033139002	---	(0,52)
28	40	49,11	9720	4,9	DXCM 353/63G5-4/28	3033137002	---	(0,52)
4,6	238	147,63	10200	1,4	DXCM 303/71F7-8/4,6	3033053054	---	(0,64)
4,9	222	137,38	10000	1,4	DXCM 303/71F7-8/4,9	3033052054	---	(0,64)
5,7	194	120,13	9800	1,4	DXCM 303/71F7-8/5,7	3033051054	---	(0,64)
6	184	147,63	9900	1,9	DXCM 303/63G6-6/6	3033055026	---	(0,55)
6,4	171	137,38	9600	1,9	DXCM 303/63G6-6/6,4	3033054026	---	(0,55)
7,3	150	120,13	9600	1,9	DXCM 303/63G6-6/7,3	3033052026	---	(0,55)
8,3	132	106,16	9300	1,9	DXCM 303/63G6-6/8,3	3033050026	---	(0,55)
9,2	119	147,63	9200	2,9	DXCM 303/63G5-4/9,2	3033055002	---	(0,52)
9,9	111	137,38	8950	2,9	DXCM 303/63G5-4/9,9	3033054002	---	(0,52)
11	97	120,13	8700	2,9	DXCM 303/63G5-4/11	3033052002	---	(0,52)
13	86	106,16	8600	2,9	DXCM 303/63G5-4/13	3033050002	---	(0,52)
14	76	94,62	8350	2,9	DXCM 303/63G5-4/14	3033048002	---	(0,52)
16	68	84,93	8100	2,9	DXCM 303/63G5-4/16	3033046002	---	(0,52)
18	61	75,87	7900	4,6	DXCM 303/63G5-4/18	3033044002	---	(0,52)
19	57	70,61	7900	4,6	DXCM 303/63G5-4/19	3033043002	---	(0,52)
22	50	61,74	7650	4,6	DXCM 303/63G5-4/22	3033041002	---	(0,52)
25	44	54,56	7400	4,6	DXCM 303/63G5-4/25	3033039002	---	(0,52)
28	39	48,63	7200	4,6	DXCM 303/63G5-4/28	3033038002	---	(0,52)
31	35	43,65	7000	4,6	DXCM 303/63G5-4/31	3033037002	---	(0,52)



PROGRAMA DE FABRICACION	FERTIGUNGSPROGRAMM	MANUFACTURE PROGRAMME	PROGRAMME DE FABRICACION
----------------------------	--------------------	--------------------------	-----------------------------

Los motores afectados por la directiva 2005/32/CE se suministrarán con eficiencia IE2, si se requiere con otra eficiencia se tendrá que especificar en el pedido.
 Die von der Richtlinie 2005/32/CE betroffenen Motoren werden mit der Leistungsform IE2 geliefert, sollte eine andere Leistungsform gewünscht werden, so muss dies im Auftrag spezifiziert werden.
 The motors affected by the directive 2005/32/CE will be supplied with IE2 efficiency, if other efficiency is required will have to be specified in the order.
 Les moteurs concernés par la directive 2005/32/CE seront livrés en IE2, pour commande de moteurs suivant une autre norme, il faut l'indiquer sur la commande lors de celle-ci.

n_2 [1/min]	M_2 [Nm]	i_R	Fra [N]	f_b	Tipo Typ Type	Código Referenz Ref. Réf.	Código IE2 Referenz IE2 Ref. IE2 Réf. IE2	Intens. nominal Nennstrom Nominal intens. Intens. nomin. 400 V. (A)
------------------	---------------	-------	--------------	-------	---------------------	------------------------------------	--	---

0,122 kW

2 etapas / Zweistufig / Double stage / 2 trains

30	38	45,89	7120	6	DXCM 302/63G5-4/30	3033035002	---	(0,52)
32	35	42,70	7000	6	DXCM 302/63G5-4/32	3033034002	---	(0,52)
36	31	37,34	6820	6	DXCM 302/63G5-4/36	3033033002	---	(0,52)
41	27	33,00	6650	6	DXCM 302/63G5-4/41	3033031002	---	(0,52)
46	24	29,41	6450	6	DXCM 302/63G5-4/46	3033030002	---	(0,52)
52	22	26,40	6300	6	DXCM 302/63G5-4/52	3033029002	---	(0,52)
60	19	22,50	6000	11	DXCM 302/63G5-4/60	3033026002	---	(0,52)
65	17	20,94	5950	11	DXCM 302/63G5-4/65	3033024002	---	(0,52)
74	15	18,31	5800	11	DXCM 302/63G5-4/74	3033022002	---	(0,52)
84	13	16,18	5550	11	DXCM 302/63G5-4/84	3033020002	---	(0,52)
94	12	14,42	5450	11	DXCM 302/63G5-4/94	3033018002	---	(0,52)
105	11	12,94	5320	11	DXCM 302/63G5-4/105	3033016002	---	(0,52)
122	9,1	11,12	5200	18	DXCM 302/63G5-4/122	3033015002	---	(0,52)
131	8,5	10,35	5200	18	DXCM 302/63G5-4/131	3033014002	---	(0,52)
150	7,4	9,05	4970	18	DXCM 302/63G5-4/150	3033012002	---	(0,52)
170	6,6	8,00	4850	18	DXCM 302/63G5-4/170	3033010002	---	(0,52)
186	6	7,30	4850	22	DXCM 302/63G5-4/186	3033008002	---	(0,52)
200	5,6	6,79	4770	22	DXCM 302/63G5-4/200	3033007002	---	(0,52)
229	4,9	5,94	4700	22	DXCM 302/63G5-4/229	3033005002	---	(0,52)
259	4,3	5,25	4600	22	DXCM 302/63G5-4/259	3033003002	---	(0,52)
291	3,8	4,67	4400	22	DXCM 302/63G5-4/291	3033002002	---	(0,52)
324	3,5	4,20	4200	22	DXCM 302/63G5-4/324	3033001002	---	(0,52)

0,18 kW

3 etapas / Dreistufig / Triple stage / 3 trains

2,1	753	311,99	22100	2,4	DXCM 503/80K-8/2,1	3033363055	---	(0,9)
2,5	649	268,81	22000	3	DXCM 503/80K-8/2,5	3033361055	---	(0,9)
2,8	574	311,99	22200	3,3	DXCM 503/71F5-6/2,8	3033363027	---	(0,8)
3,3	494	268,81	22100	4	DXCM 503/71F5-6/3,3	3033361027	---	(0,8)
3,5	461	250,81	22100	4	DXCM 503/71F5-6/3,5	3033360027	---	(0,8)
2,1	753	311,99	19890	2,2	DXCM 453/80K-8/2,1	3033763055	---	(0,9)
2,5	649	268,81	19800	2,7	DXCM 453/80K-8/2,5	3033761055	---	(0,9)
2,8	574	311,99	19980	2,9	DXCM 453/71F5-6/2,8	3033763027	---	(0,8)
3,3	494	268,81	19890	3,6	DXCM 453/71F5-6/3,3	3033761027	---	(0,8)
3,5	461	250,81	19890	3,6	DXCM 453/71F5-6/3,5	3033760027	---	(0,8)



PROGRAMA DE FABRICACION	FERTIGUNGSPROGRAMM	MANUFACTURE PROGRAMME	PROGRAMME DE FABRICACION
----------------------------	--------------------	--------------------------	-----------------------------

Los motores afectados por la directiva 2005/32/CE se suministrarán con eficiencia IE2, si se requiere con otra eficiencia se tendrá que especificar en el pedido.
 Die von der Richtlinie 2005/32/CE betroffenen Motoren werden mit der Leistungsform IE2 geliefert, sollte eine andere Leistungsform gewünscht werden, so muss dies im Auftrag spezifiziert werden.
 The motors affected by the directive 2005/32/CE will be supplied with IE2 efficiency, if other efficiency is required will have to be specified in the order.
 Les moteurs concernés par la directive 2005/32/CE seront livrés en IE2, pour commande de moteurs suivant une autre norme, il faut l'indiquer sur la commande lors de celle-ci.

n_2 [1/min]	M_2 [Nm]	i_R	Fra [N]	f_b	Tipo Typ Type	Código Referenz Ref. Réf.	Código IE2 Referenz IE2 Ref. IE2 Réf. IE2	Intens. nominal Nennstrom Nominal intens. Intens. nomin. 400 V. (A)
------------------	---------------	-------	--------------	-------	---------------------	------------------------------------	--	---

0,18 kW

3 etapas / Dreistufig / Triple stage / 3 trains

2	816	337,91	14200	1,2	DXCM 403/80K-8/2	3033264055	---	(0,9)
2,3	717	297,07	14200	1,4	DXCM 403/80K-8/2,3	3033262055	---	(0,9)
2,6	621	337,91	14300	1,6	DXCM 403/71F5-6/2,6	3033264027	---	(0,8)
3	546	297,07	14300	1,8	DXCM 403/71F5-6/3	3033262027	---	(0,8)
3,4	481	261,42	14100	2	DXCM 403/71F5-6/3,4	3033261027	---	(0,8)
3,6	447	243,31	14100	2	DXCM 403/71F5-6/3,6	3033260027	---	(0,8)
3,9	411	337,91	14300	2,4	DXCM 403/63G6-4/3,9	3033264003	---	(0,64)
4,5	361	297,07	14300	2,7	DXCM 403/63G6-4/4,5	3033262003	---	(0,64)
5,1	318	261,42	14300	3	DXCM 403/63G6-4/5,1	3033261003	---	(0,64)
5,5	296	243,31	14100	3	DXCM 403/63G6-4/5,5	3033260003	---	(0,64)
6,1	264	216,99	14100	3	DXCM 403/63G6-4/6,1	3033258003	---	(0,64)
7,1	228	187,38	14000	3	DXCM 403/63G6-4/7,1	3033257003	---	(0,64)
7,6	212	174,34	14000	3,7	DXCM 403/63G6-4/7,6	3033256003	---	(0,64)
8,7	186	153,26	13900	3,7	DXCM 403/63G6-4/8,7	3033254003	---	(0,64)
9,9	164	134,87	13500	3,7	DXCM 403/63G6-4/9,9	3033252003	---	(0,64)
11	153	125,53	13100	3,7	DXCM 403/63G6-4/11	3033251003	---	(0,64)
12	136	111,95	12900	3,7	DXCM 403/63G6-4/12	3033250003	---	(0,64)
14	118	96,67	12500	3,7	DXCM 403/63G6-4/14	3033247003	---	(0,64)
15	108	88,56	12100	3,7	DXCM 403/63G6-4/15	3033245003	---	(0,64)
17	95	77,86	11900	3,7	DXCM 403/63G6-4/17	3033243003	---	(0,64)
19	83	68,51	11600	3,7	DXCM 403/63G6-4/19	3033241003	---	(0,64)
21	78	63,77	11200	3,7	DXCM 403/63G6-4/21	3033240003	---	(0,64)
23	69	56,87	10900	3,7	DXCM 403/63G6-4/23	3033239003	---	(0,64)
27	60	49,11	10700	3,7	DXCM 403/63G6-4/27	3033237003	---	(0,64)
2	816	337,91	12780	1,1	DXCM 353/80K-8/2	3033164055	---	(0,9)
2,3	717	297,07	12780	1,2	DXCM 353/80K-8/2,3	3033162055	---	(0,9)
2,6	621	337,91	12870	1,4	DXCM 353/71F5-6/2,6	3033164027	---	(0,8)
3	546	297,07	12870	1,6	DXCM 353/71F5-6/3	3033162027	---	(0,8)
3,4	481	261,42	12690	1,8	DXCM 353/71F5-6/3,4	3033161027	---	(0,8)
3,6	447	243,31	12690	1,8	DXCM 353/71F5-6/3,6	3033160027	---	(0,8)
3,9	411	337,91	12870	2,2	DXCM 353/63G6-4/3,9	3033164003	---	(0,64)
4,5	361	297,07	12870	2,5	DXCM 353/63G6-4/4,5	3033162003	---	(0,64)
5,1	318	261,42	12870	2,7	DXCM 353/63G6-4/5,1	3033161003	---	(0,64)
5,5	296	243,31	12690	2,7	DXCM 353/63G6-4/5,5	3033160003	---	(0,64)
6,1	264	216,99	12690	2,7	DXCM 353/63G6-4/6,1	3033158003	---	(0,64)



PROGRAMA DE FABRICACION	FERTIGUNGSPROGRAMM	MANUFACTURE PROGRAMME	PROGRAMME DE FABRICACION
----------------------------	--------------------	--------------------------	-----------------------------

Los motores afectados por la directiva 2005/32/CE se suministrarán con eficiencia IE2, si se requiere con otra eficiencia se tendrá que especificar en el pedido.
 Die von der Richtlinie 2005/32/CE betroffenen Motoren werden mit der Leistungsform IE2 geliefert, sollte eine andere Leistungsform gewünscht werden, so muss dies im Auftrag spezifiziert werden.
 The motors affected by the directive 2005/32/CE will be supplied with IE2 efficiency, if other efficiency is required will have to be specified in the order.
 Les moteurs concernés par la directive 2005/32/CE seront livrés en IE2, pour commande de moteurs suivant une autre norme, il faut l'indiquer sur la commande lors de celle-ci.

n_2 [1/min]	M_2 [Nm]	i_R	Fra [N]	f_b	Tipo Typ Type	Código Referenz Ref. Réf.	Código IE2 Referenz IE2 Ref. IE2 Réf. IE2	Intens. nominal Nennstrom Nominal intens. Intens. nomin. 400 V. (A)
------------------	---------------	-------	--------------	-------	---------------------	------------------------------------	--	---

0,18 kW

3 etapas / Dreistufig / Triple stage / 3 trains

7,1	228	187,38	12600	2,7	DXCM 353/63G6-4/7,1	3033157003	---	(0,64)
7,6	212	174,34	12600	3,3	DXCM 353/63G6-4/7,6	3033156003	---	(0,64)
8,7	186	153,26	12510	3,3	DXCM 353/63G6-4/8,7	3033154003	---	(0,64)
9,9	164	134,87	12150	3,3	DXCM 353/63G6-4/9,9	3033152003	---	(0,64)
11	153	125,53	11790	3,3	DXCM 353/63G6-4/11	3033151003	---	(0,64)
12	136	111,95	11610	3,3	DXCM 353/63G6-4/12	3033150003	---	(0,64)
14	118	96,67	11250	3,3	DXCM 353/63G6-4/14	3033147003	---	(0,64)
15	108	88,56	10890	3,3	DXCM 353/63G6-4/15	3033145003	---	(0,64)
17	95	77,86	10710	3,3	DXCM 353/63G6-4/17	3033143003	---	(0,64)
19	83	68,51	10440	3,3	DXCM 353/63G6-4/19	3033141003	---	(0,64)
21	78	63,77	10080	3,3	DXCM 353/63G6-4/21	3033140003	---	(0,64)
23	69	56,87	9810	3,3	DXCM 353/63G6-4/23	3033139003	---	(0,64)
27	60	49,11	9630	3,3	DXCM 353/63G6-4/27	3033137003	---	(0,64)

6	271	147,63	9100	1,3	DXCM 303/71F5-6/6	3033053027	---	(0,8)
6,4	253	137,38	9000	1,3	DXCM 303/71F5-6/6,4	3033052027	---	(0,8)
7,3	221	120,13	8800	1,3	DXCM 303/71F5-6/7,3	3033051027	---	(0,8)
8,3	195	106,16	8700	1,3	DXCM 303/71F5-6/8,3	3033049027	---	(0,8)

9	180	147,63	8700	1,9	DXCM 303/63G6-4/9	3033055003	---	(0,64)
9,7	167	137,38	8500	1,9	DXCM 303/63G6-4/9,7	3033054003	---	(0,64)
11	146	120,13	8300	1,9	DXCM 303/63G6-4/11	3033052003	---	(0,64)
13	129	106,16	8250	1,9	DXCM 303/63G6-4/13	3033050003	---	(0,64)
14	115	94,62	8050	1,9	DXCM 303/63G6-4/14	3033048003	---	(0,64)
16	103	84,93	7850	1,9	DXCM 303/63G6-4/16	3033046003	---	(0,64)
18	92	75,87	7650	3,1	DXCM 303/63G6-4/18	3033044003	---	(0,64)
19	86	70,61	7650	3,1	DXCM 303/63G6-4/19	3033043003	---	(0,64)
22	75	61,74	7450	3,1	DXCM 303/63G6-4/22	3033041003	---	(0,64)
24	66	54,56	7250	3,1	DXCM 303/63G6-4/24	3033039003	---	(0,64)
27	59	48,63	7050	3,1	DXCM 303/63G6-4/27	3033038003	---	(0,64)
30	53	43,65	7000	3,1	DXCM 303/63G6-4/30	3033037003	---	(0,64)

2 etapas / Zweistufig / Double stage / 2 trains

29	57	45,89	6850	4,1	DXCM 302/63G6-4/29	3033035003	---	(0,64)
31	53	42,70	6850	4,1	DXCM 302/63G6-4/31	3033034003	---	(0,64)
36	46	37,34	6700	4,1	DXCM 302/63G6-4/36	3033033003	---	(0,64)
40	41	33,00	6800	4,1	DXCM 302/63G6-4/40	3033031003	---	(0,64)
45	37	29,41	6350	4,1	DXCM 302/63G6-4/45	3033030003	---	(0,64)
50	33	26,40	6220	4,1	DXCM 302/63G6-4/50	3033029003	---	(0,64)
59	28	22,50	5900	7,3	DXCM 302/63G6-4/59	3033026003	---	(0,64)



PROGRAMA DE FABRICACION	FERTIGUNGSPROGRAMM	MANUFACTURE PROGRAMME	PROGRAMME DE FABRICACION
----------------------------	--------------------	--------------------------	-----------------------------

Los motores afectados por la directiva 2005/32/CE se suministrarán con eficiencia IE2, si se requiere con otra eficiencia se tendrá que especificar en el pedido.
 Die von der Richtlinie 2005/32/CE betroffenen Motoren werden mit der Leistungsform IE2 geliefert, sollte eine andere Leistungsform gewünscht werden, so muss dies im Auftrag spezifiziert werden.
 The motors affected by the directive 2005/32/CE will be supplied with IE2 efficiency, if other efficiency is required will have to be specified in the order.
 Les moteurs concernés par la directive 2005/32/CE seront livrés en IE2, pour commande de moteurs suivant une autre norme, il faut l'indiquer sur la commande lors de celle-ci.

n_2 [1/min]	M_2 [Nm]	i_R	Fra [N]	f_b	Tipo Typ Type	Código Referenz Ref. Réf.	Código IE2 Referenz IE2 Ref. IE2 Réf. IE2	Intens. nominal Nennstrom Nominal intens. Intens. nomin. 400 V. (A)
------------------	---------------	-------	--------------	-------	---------------------	------------------------------------	--	---

0,18 kW

2 etapas / Zweistufig / Double stage / 2 trains

64	26	20,94	5850	7,3	DXCM 302/63G6-4/64	3033025003	---	(0,64)
73	23	18,31	5750	7,3	DXCM 302/63G6-4/73	3033022003	---	(0,64)
82	20	16,18	5500	7,3	DXCM 302/63G6-4/82	3033020003	---	(0,64)
92	18	14,42	5400	7,3	DXCM 302/63G6-4/92	3033018003	---	(0,64)
103	16	12,94	5300	7,3	DXCM 302/63G6-4/103	3033017003	---	(0,64)
120	14	11,12	5150	12	DXCM 302/63G6-4/120	3033015003	---	(0,64)
129	13	10,35	5150	12	DXCM 302/63G6-4/129	3033014003	---	(0,64)
147	11	9,05	4950	12	DXCM 302/63G6-4/147	3033012003	---	(0,64)
166	9,9	8,00	4820	12	DXCM 302/63G6-4/166	3033010003	---	(0,64)
182	9,1	7,30	4820	15	DXCM 302/63G6-4/182	3033008003	---	(0,64)
196	8,4	6,79	4750	15	DXCM 302/63G6-4/196	3033007003	---	(0,64)
224	7,4	5,94	4650	15	DXCM 302/63G6-4/224	3033005003	---	(0,64)
253	6,5	5,25	4600	15	DXCM 302/63G6-4/253	3033003003	---	(0,64)
285	5,8	4,67	4400	15	DXCM 302/63G6-4/285	3033002003	---	(0,64)
317	5,2	4,20	4100	15	DXCM 302/63G6-4/317	3033001003	---	(0,64)

0,25 kW

3 etapas / Dreistufig / Triple stage / 3 trains

2,2	1039	311,99	20800	1,8	DXCM 503/80N-8/2,2	3033363056	---	(1)
2,5	895	268,81	20800	2,2	DXCM 503/80N-8/2,5	3033361056	---	(1)
2,8	806	311,99	20900	2,3	DXCM 503/71F7-6/2,8	3033363028	---	(0,95)
3,2	694	268,81	20800	2,9	DXCM 503/71F7-6/3,2	3033361028	---	(0,95)
3,5	648	250,81	20800	2,9	DXCM 503/71F7-6/3,5	3033360028	---	(0,95)
4,3	519	311,99	21000	3,5	DXCM 503/71K-4/4,3	3033363004	---	(0,85)
5	447	268,81	20900	4,4	DXCM 503/71K-4/5	3033361004	---	(0,85)
5,4	417	250,81	20700	4,4	DXCM 503/71K-4/5,4	3033360004	---	(0,85)
6,1	367	220,23	20500	4,4	DXCM 503/71K-4/6,1	3033359004	---	(0,85)
6,9	325	195,20	20800	4,4	DXCM 503/71K-4/6,9	3033357004	---	(0,85)
7,7	290	174,34	20200	4,4	DXCM 503/71K-4/7,7	3033356004	---	(0,85)
8,1	279	167,61	19900	6,3	DXCM 503/71K-4/8,1	3033355004	---	(0,85)
9,3	240	144,41	19300	6,9	DXCM 503/71K-4/9,3	3033353004	---	(0,85)
10	224	134,74	18900	6,9	DXCM 503/71K-4/10	3033352004	---	(0,85)
11	197	118,31	18300	6,9	DXCM 503/71K-4/11	3033350004	---	(0,85)
13	175	104,87	18000	6,9	DXCM 503/71K-4/13	3033348004	---	(0,85)
14	156	93,66	17500	6,9	DXCM 503/71K-4/14	3033346004	---	(0,85)
17	130	77,83	16600	6,9	DXCM 503/71K-4/17	3033343004	---	(0,85)
20	112	67,06	16000	6,9	DXCM 503/71K-4/20	3033341004	---	(0,85)



PROGRAMA DE FABRICACION	FERTIGUNGSPROGRAMM	MANUFACTURE PROGRAMME	PROGRAMME DE FABRICACION
----------------------------	--------------------	--------------------------	-----------------------------

Los motores afectados por la directiva 2005/32/CE se suministrarán con eficiencia IE2, si se requiere con otra eficiencia se tendrá que especificar en el pedido.
 Die von der Richtlinie 2005/32/CE betroffenen Motoren werden mit der Leistungsform IE2 geliefert, sollte eine andere Leistungsform gewünscht werden, so muss dies im Auftrag spezifiziert werden.
 The motors affected by the directive 2005/32/CE will be supplied with IE2 efficiency, if other efficiency is required will have to be specified in the order.
 Les moteurs concernés par la directive 2005/32/CE seront livrés en IE2, pour commande de moteurs suivant une autre norme, il faut l'indiquer sur la commande lors de celle-ci.

n_2 [1/min]	M_2 [Nm]	i_R	Fra [N]	f_b	Tipo Typ Type	Código Referenz Ref. Réf.	Código IE2 Referenz IE2 Ref. IE2 Réf. IE2	Intens. nominal Nennstrom Nominal intens. Intens. nomin. 400 V. (A)
------------------	---------------	-------	--------------	-------	---------------------	------------------------------------	--	---

0,25 kW

3 etapas / Dreistufig / Triple stage / 3 trains

22	104	62,57	15700	6,9	DXCM 503/71K-4/22	3033340004	---	(0,85)
25	91	54,94	15400	6,9	DXCM 503/71K-4/25	3033338004	---	(0,85)
28	81	48,69	15900	6,9	DXCM 503/71K-4/28	3033337004	---	(0,85)
31	72	43,49	14400	6,9	DXCM 503/71K-4/31	3033331004	---	(0,85)
2,2	1039	311,99	18720	1,6	DXCM 453/80N-8/2,2	3033763056	---	(1)
2,5	895	268,81	18720	2	DXCM 453/80N-8/2,5	3033761056	---	(1)
2,8	806	311,99	18810	2,1	DXCM 453/71F7-6/2,8	3033763028	---	(0,95)
3,2	694	268,81	18720	2,6	DXCM 453/71F7-6/3,2	3033761028	---	(0,95)
3,5	648	250,81	18720	2,6	DXCM 453/71F7-6/3,5	3033760028	---	(0,95)
4,3	519	311,99	18900	3,2	DXCM 453/71K-4/4,3	3033763004	---	(0,85)
5	447	268,81	18810	3,9	DXCM 453/71K-4/5	3033761004	---	(0,85)
5,4	417	250,81	18630	3,9	DXCM 453/71K-4/5,4	3033760004	---	(0,85)
6,1	367	220,23	18450	3,9	DXCM 453/71K-4/6,1	3033759004	---	(0,85)
6,9	325	195,20	18720	3,9	DXCM 453/71K-4/6,9	3033757004	---	(0,85)
7,7	290	174,34	18180	3,9	DXCM 453/71K-4/7,7	3033756004	---	(0,85)
8,1	279	167,61	17910	5,7	DXCM 453/71K-4/8,1	3033755004	---	(0,85)
9,3	240	144,41	17370	6,2	DXCM 453/71K-4/9,3	3033753004	---	(0,85)
10	224	134,74	17010	6,2	DXCM 453/71K-4/10	3033752004	---	(0,85)
11	197	118,31	16470	6,2	DXCM 453/71K-4/11	3033750004	---	(0,85)
13	175	104,87	16200	6,2	DXCM 453/71K-4/13	3033748004	---	(0,85)
14	156	93,66	15750	6,2	DXCM 453/71K-4/14	3033746004	---	(0,85)
17	130	77,83	14940	6,2	DXCM 453/71K-4/17	3033743004	---	(0,85)
20	112	67,06	14400	6,2	DXCM 453/71K-4/20	3033741004	---	(0,85)
22	104	62,57	14130	6,2	DXCM 453/71K-4/22	3033740004	---	(0,85)
25	91	54,94	13860	6,2	DXCM 453/71K-4/25	3033738004	---	(0,85)
28	81	48,69	14310	6,2	DXCM 453/71K-4/28	3033737004	---	(0,85)
31	72	43,49	12960	6,2	DXCM 453/71K-4/31	3033731004	---	(0,85)
2	1125	337,91	13800	0,86	DXCM 403/80N-8/2	3033264056	---	(1)
2,3	989	297,07	13800	0,98	DXCM 403/80N-8/2,3	3033262056	---	(1)
2,6	873	337,91	14100	1,1	DXCM 403/71F7-6/2,6	3033264028	---	(0,95)
2,9	767	297,07	14000	1,3	DXCM 403/71F7-6/2,9	3033262028	---	(0,95)
3,3	675	261,42	13900	1,4	DXCM 403/71F7-6/3,3	3033261028	---	(0,95)
3,6	628	243,31	13800	1,4	DXCM 403/71F7-6/3,6	3033260028	---	(0,95)



PROGRAMA DE FABRICACION	FERTIGUNGSPROGRAMM	MANUFACTURE PROGRAMME	PROGRAMME DE FABRICATION
----------------------------	--------------------	--------------------------	-----------------------------

Los motores afectados por la directiva 2005/32/CE se suministrarán con eficiencia IE2, si se requiere con otra eficiencia se tendrá que especificar en el pedido.
 Die von der Richtlinie 2005/32/CE betroffenen Motoren werden mit der Leistungsform IE2 geliefert, sollte eine andere Leistungsform gewünscht werden, so muss dies im Auftrag spezifiziert werden.
 The motors affected by the directive 2005/32/CE will be supplied with IE2 efficiency, if other efficiency is required will have to be specified in the order.
 Les moteurs concernés par la directive 2005/32/CE seront livrés en IE2, pour commande de moteurs suivant une autre norme, il faut l'indiquer sur la commande lors de celle-ci.

n_2 [1/min]	M_2 [Nm]	i_R	Fra [N]	f_b	Tipo Typ Type	Código Referenz Ref. Réf.	Código IE2 Referenz IE2 Ref. IE2 Réf. IE2	Intens. nominal Nennstrom Nominal intens. Intens. nomin. 400 V. (A)
------------------	---------------	-------	--------------	-------	---------------------	------------------------------------	--	---

0,25 kW

3 etapas / Dreistufig / Triple stage / 3 trains

4	562	337,91	14000	1,7	DXCM 403/71K-4/4	3033264004	---	(0,85)
4,5	494	297,07	13700	2	DXCM 403/71K-4/4,5	3033262004	---	(0,85)
5,2	435	261,42	13700	2,2	DXCM 403/71K-4/5,2	3033261004	---	(0,85)
5,5	405	243,31	13500	2,2	DXCM 403/71K-4/5,5	3033260004	---	(0,85)
6,2	361	216,99	13500	2,2	DXCM 403/71K-4/6,2	3033258004	---	(0,85)
7,2	312	187,38	13300	2,2	DXCM 403/71K-4/7,2	3033257004	---	(0,85)
7,7	290	174,34	13300	2,4	DXCM 403/71K-4/7,7	3033256004	---	(0,85)
8,8	255	153,26	13500	2,4	DXCM 403/71K-4/8,8	3033254004	---	(0,85)
10	224	134,87	13100	2,4	DXCM 403/71K-4/10	3033252004	---	(0,85)
11	209	125,53	12800	2,4	DXCM 403/71K-4/11	3033251004	---	(0,85)
12	186	111,95	12600	2,4	DXCM 403/71K-4/12	3033250004	---	(0,85)
14	161	96,67	12200	2,4	DXCM 403/71K-4/14	3033247004	---	(0,85)
15	147	88,56	11800	2,4	DXCM 403/71K-4/15	3033245004	---	(0,85)
17	130	77,86	11700	2,4	DXCM 403/71K-4/17	3033243004	---	(0,85)
20	114	68,51	11400	2,4	DXCM 403/71K-4/20	3033241004	---	(0,85)
21	106	63,77	11100	2,4	DXCM 403/71K-4/21	3033240004	---	(0,85)
24	95	56,87	10800	2,4	DXCM 403/71K-4/24	3033239004	---	(0,85)
27	82	49,11	10500	2,4	DXCM 403/71K-4/27	3033237004	---	(0,85)
2	1125	337,91	12420	0,77	DXCM 353/80N-8/2	3033164056	---	(1)
2,3	989	297,07	12420	0,88	DXCM 353/80N-8/2,3	3033162056	---	(1)
2,6	873	337,91	12690	1	DXCM 353/71F7-6/2,6	3033164028	---	(0,95)
2,9	767	297,07	12600	1,2	DXCM 353/71F7-6/2,9	3033162028	---	(0,95)
3,3	675	261,42	12510	1,3	DXCM 353/71F7-6/3,3	3033161028	---	(0,95)
3,6	628	243,31	12420	1,3	DXCM 353/71F7-6/3,6	3033160028	---	(0,95)
4	562	337,91	12600	1,5	DXCM 353/71K-4/4	3033164004	---	(0,85)
4,5	494	297,07	12330	1,8	DXCM 353/71K-4/4,5	3033162004	---	(0,85)
5,2	435	261,42	12330	1,9	DXCM 353/71K-4/5,2	3033161004	---	(0,85)
5,5	405	243,31	12150	1,9	DXCM 353/71K-4/5,5	3033160004	---	(0,85)
6,2	361	216,99	12150	1,9	DXCM 353/71K-4/6,2	3033158004	---	(0,85)
7,2	312	187,38	11970	1,9	DXCM 353/71K-4/7,2	3033157004	---	(0,85)
7,7	290	174,34	11970	2,2	DXCM 353/71K-4/7,7	3033156004	---	(0,85)
8,8	255	153,26	12150	2,2	DXCM 353/71K-4/8,8	3033154004	---	(0,85)
10	224	134,87	11790	2,2	DXCM 353/71K-4/10	3033152004	---	(0,85)
11	209	125,53	11520	2,2	DXCM 353/71K-4/11	3033151004	---	(0,85)
12	186	111,95	11340	2,2	DXCM 353/71K-4/12	3033150004	---	(0,85)
14	161	96,67	10980	2,2	DXCM 353/71K-4/14	3033147004	---	(0,85)
15	147	88,56	10620	2,2	DXCM 353/71K-4/15	3033145004	---	(0,85)



PROGRAMA DE FABRICACION	FERTIGUNGSPROGRAMM	MANUFACTURE PROGRAMME	PROGRAMME DE FABRICACION
----------------------------	--------------------	--------------------------	-----------------------------

Los motores afectados por la directiva 2005/32/CE se suministrarán con eficiencia IE2, si se requiere con otra eficiencia se tendrá que especificar en el pedido.
 Die von der Richtlinie 2005/32/CE betroffenen Motoren werden mit der Leistungsform IE2 geliefert, sollte eine andere Leistungsform gewünscht werden, so muss dies im Auftrag spezifiziert werden.
 The motors affected by the directive 2005/32/CE will be supplied with IE2 efficiency, if other efficiency is required will have to be specified in the order.
 Les moteurs concernés par la directive 2005/32/CE seront livrés en IE2, pour commande de moteurs suivant une autre norme, il faut l'indiquer sur la commande lors de celle-ci.

n_2 [1/min]	M_2 [Nm]	i_R	Fra [N]	f_b	Tipo Typ Type	Código Referenz Ref. Réf.	Código IE2 Referenz IE2 Ref. IE2 Réf. IE2	Intens. nominal Nennstrom Nominal intens. Intens. nomin. 400 V. (A)
------------------	---------------	-------	--------------	-------	---------------------	------------------------------------	--	---

0,25 kW

3 etapas / Dreistufig / Triple stage / 3 trains

17	130	77,86	10530	2,2	DXCM 353/71K-4/17	3033143004	---	(0,85)
20	114	68,51	10260	2,2	DXCM 353/71K-4/20	3033141004	---	(0,85)
21	106	63,77	9990	2,2	DXCM 353/71K-4/21	3033140004	---	(0,85)
24	95	56,87	9720	2,2	DXCM 353/71K-4/24	3033139004	---	(0,85)
27	82	49,11	9450	2,2	DXCM 353/71K-4/27	3033137004	---	(0,85)
5,9	381	147,63	8300	0,93	DXCM 303/71F7-6/5,9	3033053028	---	(0,95)
6,3	355	137,38	8200	0,93	DXCM 303/71F7-6/6,3	3033052028	---	(0,95)
7,2	310	120,13	8100	0,93	DXCM 303/71F7-6/7,2	3033051028	---	(0,95)
8,2	274	106,16	8100	0,93	DXCM 303/71F7-6/8,2	3033049028	---	(0,95)
9,1	246	147,63	8150	1,4	DXCM 303/71K-4/9,1	3033055004	---	(0,85)
9,8	229	137,38	8050	1,4	DXCM 303/71K-4/9,8	3033054004	---	(0,85)
11	200	120,13	7900	1,4	DXCM 303/71K-4/11	3033052004	---	(0,85)
13	177	106,16	7850	1,4	DXCM 303/71K-4/13	3033050004	---	(0,85)
14	157	94,62	7700	1,4	DXCM 303/71K-4/14	3033048004	---	(0,85)
16	141	84,93	7500	1,4	DXCM 303/71K-4/16	3033046004	---	(0,85)
18	126	75,87	7350	2,2	DXCM 303/71K-4/18	3033044004	---	(0,85)
19	118	70,61	7350	2,2	DXCM 303/71K-4/19	3033043004	---	(0,85)
22	103	61,74	7250	2,2	DXCM 303/71K-4/22	3033041004	---	(0,85)
25	91	54,56	7050	2,2	DXCM 303/71K-4/25	3033040004	---	(0,85)
28	81	48,63	6850	2,2	DXCM 303/71K-4/28	3033038004	---	(0,85)
31	73	43,65	6700	2,2	DXCM 303/71K-4/31	3033037004	---	(0,85)

2 etapas / Zweistufig / Double stage / 2 trains

29	78	45,89	6800	2,9	DXCM 302/71K-4/29	3033036004	---	(0,85)
32	73	42,70	6700	2,9	DXCM 302/71K-4/32	3033035004	---	(0,85)
36	63	37,34	6550	2,9	DXCM 302/71K-4/36	3033033004	---	(0,85)
41	56	33,00	6300	2,9	DXCM 302/71K-4/41	3033032004	---	(0,85)
46	50	29,41	6200	2,9	DXCM 302/71K-4/46	3033030004	---	(0,85)
51	45	26,40	6100	2,9	DXCM 302/71K-4/51	3033029004	---	(0,85)
60	38	22,50	5850	5,2	DXCM 302/71K-4/60	3033027004	---	(0,85)
64	36	20,94	5800	5,2	DXCM 302/71K-4/64	3033025004	---	(0,85)
74	31	18,31	5650	5,2	DXCM 302/71K-4/74	3033022004	---	(0,85)
83	27	16,18	5450	5,2	DXCM 302/71K-4/83	3033020004	---	(0,85)
94	24	14,42	5350	5,2	DXCM 302/71K-4/94	3033018004	---	(0,85)
104	22	12,94	5250	5,2	DXCM 302/71K-4/104	3033017004	---	(0,85)
121	19	11,12	5100	8,6	DXCM 302/71K-4/121	3033050004	---	(0,85)
130	18	10,35	5100	8,6	DXCM 302/71K-4/130	3033014004	---	(0,85)
149	15	9,05	4900	8,6	DXCM 302/71K-4/149	3033012004	---	(0,85)



PROGRAMA DE FABRICACION	FERTIGUNGSPROGRAMM	MANUFACTURE PROGRAMME	PROGRAMME DE FABRICACION
----------------------------	--------------------	--------------------------	-----------------------------

Los motores afectados por la directiva 2005/32/CE se suministrarán con eficiencia IE2, si se requiere con otra eficiencia se tendrá que especificar en el pedido.
 Die von der Richtlinie 2005/32/CE betroffenen Motoren werden mit der Leistungsform IE2 geliefert, sollte eine andere Leistungsform gewünscht werden, so muss dies im Auftrag spezifiziert werden.
 The motors affected by the directive 2005/32/CE will be supplied with IE2 efficiency, if other efficiency is required will have to be specified in the order.
 Les moteurs concernés par la directive 2005/32/CE seront livrés en IE2, pour commande de moteurs suivant une autre norme, il faut l'indiquer sur la commande lors de celle-ci.

n_2 [1/min]	M_2 [Nm]	i_R	Fra [N]	f_b	Tipo Typ Type	Código Referenz Ref.	Código IE2 Referenz IE2 Ref. IE2	Intens. nominal Nennstrom Nominal intens. Intens. nomin. 400 V. (A)
------------------	---------------	-------	--------------	-------	---------------------	----------------------------	--	---

0,25 kW

2 etapas / Zweistufig / Double stage / 2 trains

169	14	8,00	4800	8,6	DXCM 302/71K-4/169	3033010004	---	(0,85)
185	12	7,30	4800	11	DXCM 302/71K-4/185	3033008004	---	(0,85)
199	12	6,79	4700	11	DXCM 302/71K-4/199	3033007004	---	(0,85)
227	10	5,94	4650	11	DXCM 302/71K-4/227	3033005004	---	(0,85)
257	8,9	5,25	4600	11	DXCM 302/71K-4/257	3033003004	---	(0,85)
289	7,9	4,67	4400	11	DXCM 302/71K-4/289	3033002004	---	(0,85)
321	7,1	4,20	4200	11	DXCM 302/71K-4/321	3033001004	---	(0,85)

0,37 kW

3 etapas / Dreistufig / Triple stage / 3 trains

2,5	1354	278,93	28000	3	DXCM 603/90S-8/2,5	3033461050	---	(1,4)
2,6	1260	259,64	27900	2,5	DXCM 603/90S-8/2,6	3033460050	---	(1,4)
3	1103	227,14	27700	2,2	DXCM 603/90S-8/3	3033459050	---	(1,4)
3,2	1054	278,93	28000	2,9	DXCM 603/80K-6/3,2	3033461029	---	(1,2)
3,4	981	259,64	27800	3,3	DXCM 603/80K-6/3,4	3033460029	---	(1,2)
3,9	858	227,14	27800	4,1	DXCM 603/80K-6/3,9	3033459029	---	(1,2)
2,5	1354	278,93	25200	2,7	DXCM 553/90S-8/2,5	3033861050	---	(1,4)
2,6	1260	259,64	25110	2,3	DXCM 553/90S-8/2,6	3033860050	---	(1,4)
3	1103	227,14	24930	1,9	DXCM 553/90S-8/3	3033859050	---	(1,4)
3,2	1054	278,93	25200	2,6	DXCM 553/80K-6/3,2	3033861029	---	(1,2)
3,4	981	259,64	25020	3	DXCM 553/80K-6/3,4	3033860029	---	(1,2)
3,9	858	227,14	25020	3,6	DXCM 553/80K-6/3,9	3033859029	---	(1,2)
2,2	1515	311,99	20500	1,2	DXCM 503/90S-8/2,2	3033363050	---	(1,4)
2,5	1305	268,81	20500	1,5	DXCM 503/90S-8/2,5	3033361050	---	(1,4)
2,8	1179	311,99	20400	1,6	DXCM 503/80K-6/2,8	3033363029	---	(1,2)
3,3	1016	268,81	20300	2	DXCM 503/80K-6/3,3	3033361029	---	(1,2)
3,5	948	250,81	20300	2	DXCM 503/80K-6/3,5	3033360029	---	(1,2)
4,4	757	311,99	20400	2,4	DXCM 503/71N-4/4,4	3033363005	---	(1,25)
5,1	652	268,81	20200	2,9	DXCM 503/71N-4/5,1	3033361005	---	(1,25)
5,5	609	250,81	20200	2,9	DXCM 503/71N-4/5,5	3033360005	---	(1,25)
6,2	535	220,23	20000	2,9	DXCM 503/71N-4/6,2	3033359005	---	(1,25)
7	474	195,20	20100	2,9	DXCM 503/71N-4/7	3033357005	---	(1,25)
7,9	423	174,34	19500	2,9	DXCM 503/71N-4/7,9	3033356005	---	(1,25)



PROGRAMA DE FABRICACION	FERTIGUNGSPROGRAMM	MANUFACTURE PROGRAMME	PROGRAMME DE FABRICACION
----------------------------	--------------------	--------------------------	-----------------------------

Los motores afectados por la directiva 2005/32/CE se suministrarán con eficiencia IE2, si se requiere con otra eficiencia se tendrá que especificar en el pedido.
 Die von der Richtlinie 2005/32/CE betroffenen Motoren werden mit der Leistungsform IE2 geliefert, sollte eine andere Leistungsform gewünscht werden, so muss dies im Auftrag spezifiziert werden.
 The motors affected by the directive 2005/32/CE will be supplied with IE2 efficiency, if other efficiency is required will have to be specified in the order.
 Les moteurs concernés par la directive 2005/32/CE seront livrés en IE2, pour commande de moteurs suivant une autre norme, il faut l'indiquer sur la commande lors de celle-ci.

n_2 [1/min]	M_2 [Nm]	i_R	Fra [N]	f_b	Tipo Typ Type	Código Referenz Ref. Réf.	Código IE2 Referenz IE2 Ref. IE2 Réf. IE2	Intens. nominal Nennstrom Nominal intens. Intens. nomin. 400 V. (A)
------------------	---------------	-------	--------------	-------	---------------------	------------------------------------	--	---

0,37 kW

3 etapas / Dreistufig / Triple stage / 3 trains

8,2	407	167,61	19200	4,3	DXCM 503/71N-4/8,2	3033355005	---	(1,25)
9,5	351	144,41	18700	4,7	DXCM 503/71N-4/9,5	3033353005	---	(1,25)
10	327	134,74	18300	4,7	DXCM 503/71N-4/10	3033352005	---	(1,25)
12	287	118,31	17800	4,7	DXCM 503/71N-4/12	3033350005	---	(1,25)
13	255	104,87	17600	4,7	DXCM 503/71N-4/13	3033348005	---	(1,25)
15	227	93,66	17100	4,7	DXCM 503/71N-4/15	3033346005	---	(1,25)
18	189	77,83	16300	4,7	DXCM 503/71N-4/18	3033343005	---	(1,25)
20	163	67,06	15800	4,7	DXCM 503/71N-4/20	3033341005	---	(1,25)
22	152	62,57	15400	4,7	DXCM 503/71N-4/22	3033340005	---	(1,25)
25	133	54,94	15100	4,7	DXCM 503/71N-4/25	3033338005	---	(1,25)
28	118	48,69	14700	4,7	DXCM 503/71N-4/28	3033337005	---	(1,25)
32	106	43,49	14200	4,7	DXCM 503/71N-4/32	3033335005	---	(1,25)
2,2	1515	311,99	18450	1,1	DXCM 453/90S-8/2,2	3033763050	---	(1,4)
2,5	1305	268,81	18450	1,3	DXCM 453/90S-8/2,5	3033761050	---	(1,4)
2,8	1179	311,99	18360	1,4	DXCM 453/80K-6/2,8	3033763029	---	(1,2)
3,3	1016	268,81	18270	1,8	DXCM 453/80K-6/3,3	3033761029	---	(1,2)
3,5	948	250,81	18270	1,8	DXCM 453/80K-6/3,5	3033760029	---	(1,2)
4,4	757	311,99	18360	2,1	DXCM 453/71N-4/4,4	3033763005	---	(1,25)
5,1	652	268,81	18180	2,7	DXCM 453/71N-4/5,1	3033761005	---	(1,25)
5,5	609	250,81	18180	2,7	DXCM 453/71N-4/5,5	3033760005	---	(1,25)
6,2	535	220,23	18000	2,7	DXCM 453/71N-4/6,2	3033759005	---	(1,25)
7	474	195,20	18090	2,7	DXCM 453/71N-4/7	3033757005	---	(1,25)
7,9	423	174,34	17550	2,7	DXCM 453/71N-4/7,9	3033756005	---	(1,25)
8,2	407	167,61	17280	3,8	DXCM 453/71N-4/8,2	3033755005	---	(1,25)
9,5	351	144,41	16830	4,2	DXCM 453/71N-4/9,5	3033753005	---	(1,25)
10	327	134,74	16470	4,2	DXCM 453/71N-4/10	3033752005	---	(1,25)
12	287	118,31	16020	4,2	DXCM 453/71N-4/12	3033750005	---	(1,25)
13	255	104,87	15840	4,2	DXCM 453/71N-4/13	3033748005	---	(1,25)
15	227	93,66	15390	4,2	DXCM 453/71N-4/15	3033746005	---	(1,25)
18	189	77,83	14670	4,2	DXCM 453/71N-4/18	3033743005	---	(1,25)
20	163	67,06	14220	4,2	DXCM 453/71N-4/20	3033741005	---	(1,25)
22	152	62,57	13860	4,2	DXCM 453/71N-4/22	3033740005	---	(1,25)
25	133	54,94	13590	4,2	DXCM 453/71N-4/25	3033738005	---	(1,25)
28	118	48,69	13230	4,2	DXCM 453/71N-4/28	3033737005	---	(1,25)
32	106	43,49	12780	4,2	DXCM 453/71N-4/32	3033735005	---	(1,25)



PROGRAMA DE FABRICACION	FERTIGUNGSPROGRAMM	MANUFACTURE PROGRAMME	PROGRAMME DE FABRICATION
----------------------------	--------------------	--------------------------	-----------------------------

Los motores afectados por la directiva 2005/32/CE se suministrarán con eficiencia IE2, si se requiere con otra eficiencia se tendrá que especificar en el pedido.
 Die von der Richtlinie 2005/32/CE betroffenen Motoren werden mit der Leistungsform IE2 geliefert, sollte eine andere Leistungsform gewünscht werden, so muss dies im Auftrag spezifiziert werden.
 The motors affected by the directive 2005/32/CE will be supplied with IE2 efficiency, if other efficiency is required will have to be specified in the order.
 Les moteurs concernés par la directive 2005/32/CE seront livrés en IE2, pour commande de moteurs suivant une autre norme, il faut l'indiquer sur la commande lors de celle-ci.

n_2 [1/min]	M_2 [Nm]	i_R	Fra [N]	f_b	Tipo Typ Type	Código Referenz Ref. Réf.	Código IE2 Referenz IE2 Ref. IE2 Réf. IE2	Intens. nominal Nennstrom Nominal intens. Intens. nomin. 400 V. (A)
------------------	---------------	-------	--------------	-------	---------------------	------------------------------------	--	---

0,37 kW

3 etapas / Dreistufig / Triple stage / 3 trains

2,6	1277	337,91	13600	0,77	DXCM 403/80K-6/2,6	3033264029	---	(1,2)
3	1123	297,07	13500	0,88	DXCM 403/80K-6/3	3033262029	---	(1,2)
3,4	988	261,42	13400	0,97	DXCM 403/80K-6/3,4	3033261029	---	(1,2)
3,6	919	243,31	13400	0,97	DXCM 403/80K-6/3,6	3033260029	---	(1,2)
4,1	820	337,91	13100	1,2	DXCM 403/71N-4/4,1	3033264005	---	(1,25)
4,6	721	297,07	13100	1,3	DXCM 403/71N-4/4,6	3033262005	---	(1,25)
5,2	635	261,42	13000	1,5	DXCM 403/71N-4/5,2	3033261005	---	(1,25)
5,6	591	243,31	13000	1,5	DXCM 403/71N-4/5,6	3033260005	---	(1,25)
6,3	527	216,99	12800	1,5	DXCM 403/71N-4/6,3	3033258005	---	(1,25)
7,3	455	187,38	12800	1,5	DXCM 403/71N-4/7,3	3033257005	---	(1,25)
7,9	423	174,34	12700	1,6	DXCM 403/71N-4/7,9	3033256005	---	(1,25)
8,9	372	153,26	12800	1,6	DXCM 403/71N-4/8,9	3033254005	---	(1,25)
10	327	134,87	12500	1,6	DXCM 403/71N-4/10	3033252005	---	(1,25)
11	305	125,53	12200	1,6	DXCM 403/71N-4/11	3033251005	---	(1,25)
12	272	111,95	12100	1,6	DXCM 403/71N-4/12	3033250005	---	(1,25)
14	235	96,67	11800	1,6	DXCM 403/71N-4/14	3033247005	---	(1,25)
15	215	88,56	11400	1,6	DXCM 403/71N-4/15	3033245005	---	(1,25)
18	189	77,86	11300	1,6	DXCM 403/71N-4/18	3033243005	---	(1,25)
20	166	68,51	11100	1,6	DXCM 403/71N-4/20	3033241005	---	(1,25)
21	155	63,77	10800	1,6	DXCM 403/71N-4/21	3033240005	---	(1,25)
24	138	56,87	10600	1,6	DXCM 403/71N-4/24	3033239005	---	(1,25)
28	119	49,11	10300	1,6	DXCM 403/71N-4/28	3033237005	---	(1,25)
2,6	1277	337,91	12240	0,70	DXCM 353/80K-6/2,6	3033164029	---	(1,2)
3	1123	297,07	12150	0,79	DXCM 353/80K-6/3	3033162029	---	(1,2)
3,4	988	261,42	12060	0,88	DXCM 353/80K-6/3,4	3033161029	---	(1,2)
3,6	919	243,31	12060	0,88	DXCM 353/80K-6/3,6	3033160029	---	(1,2)
4,1	820	337,91	11790	1	DXCM 353/71N-4/4,1	3033164005	---	(1,25)
4,6	721	297,07	11790	1,2	DXCM 353/71N-4/4,6	3033162005	---	(1,25)
5,2	635	261,42	11700	1,3	DXCM 353/71N-4/5,2	3033161005	---	(1,25)
5,6	591	243,31	11700	1,3	DXCM 353/71N-4/5,6	3033160005	---	(1,25)
6,3	527	216,99	11520	1,3	DXCM 353/71N-4/6,3	3033158005	---	(1,25)
7,3	455	187,38	11520	1,3	DXCM 353/71N-4/7,3	3033157005	---	(1,25)
7,9	423	174,34	11430	1,5	DXCM 353/71N-4/7,9	3033156005	---	(1,25)
8,9	372	153,26	11520	1,5	DXCM 353/71N-4/8,9	3033154005	---	(1,25)
10	327	134,87	11250	1,5	DXCM 353/71N-4/10	3033152005	---	(1,25)
11	305	125,53	10980	1,5	DXCM 353/71N-4/11	3033151005	---	(1,25)
12	272	111,95	10890	1,5	DXCM 353/71N-4/12	3033150005	---	(1,25)



PROGRAMA DE FABRICACION	FERTIGUNGSPROGRAMM	MANUFACTURE PROGRAMME	PROGRAMME DE FABRICACION
----------------------------	--------------------	--------------------------	-----------------------------

Los motores afectados por la directiva 2005/32/CE se suministrarán con eficiencia IE2, si se requiere con otra eficiencia se tendrá que especificar en el pedido.
 Die von der Richtlinie 2005/32/CE betroffenen Motoren werden mit der Leistungsform IE2 geliefert, sollte eine andere Leistungsform gewünscht werden, so muss dies im Auftrag spezifiziert werden.
 The motors affected by the directive 2005/32/CE will be supplied with IE2 efficiency, if other efficiency is required will have to be specified in the order.
 Les moteurs concernés par la directive 2005/32/CE seront livrés en IE2, pour commande de moteurs suivant une autre norme, il faut l'indiquer sur la commande lors de celle-ci.

n_2 [1/min]	M_2 [Nm]	i_R	Fra [N]	f_b	Tipo Typ Type	Código Referenz Ref. Réf.	Código IE2 Referenz IE2 Ref. IE2 Réf. IE2	Intens. nominal Nennstrom Nominal intens. Intens. nomin. 400 V. (A)
------------------	---------------	-------	--------------	-------	---------------------	------------------------------------	--	---

0,37 kW

3 etapas / Dreistufig / Triple stage / 3 trains

14	235	96,67	10620	1,5	DXCM 353/71N-4/14	3033147005	---	(1,25)
15	215	88,56	10260	1,5	DXCM 353/71N-4/15	3033145005	---	(1,25)
18	189	77,86	10170	1,5	DXCM 353/71N-4/18	3033143005	---	(1,25)
20	166	68,51	9990	1,5	DXCM 353/71N-4/20	3033141005	---	(1,25)
21	155	63,77	9720	1,5	DXCM 353/71N-4/21	3033140005	---	(1,25)
24	138	56,87	9540	1,5	DXCM 353/71N-4/24	3033139005	---	(1,25)
28	119	49,11	9270	1,5	DXCM 353/71N-4/28	3033137005	---	(1,25)

9,3	358	147,63	7200	0,95	DXCM 303/71N-4/9,3	3033055005	---	(1,25)
10	333	137,38	7200	0,95	DXCM 303/71N-4/10	3033054005	---	(1,25)
11	292	120,13	7100	0,95	DXCM 303/71N-4/11	3033052005	---	(1,25)
13	258	106,16	7200	0,95	DXCM 303/71N-4/13	3033050005	---	(1,25)
14	230	94,62	7100	0,95	DXCM 303/71N-4/14	3033048005	---	(1,25)
16	206	84,93	7000	0,95	DXCM 303/71N-4/16	3033046005	---	(1,25)
18	184	75,87	6850	1,5	DXCM 303/71N-4/18	3033044005	---	(1,25)
19	171	70,61	6850	1,5	DXCM 303/71N-4/19	3033043005	---	(1,25)
22	150	61,74	6850	1,5	DXCM 303/71N-4/22	3033041005	---	(1,25)
25	132	54,56	6700	1,5	DXCM 303/71N-4/25	3033040005	---	(1,25)
28	118	48,63	6550	1,5	DXCM 303/71N-4/28	3033038005	---	(1,25)
31	106	43,65	6400	1,5	DXCM 303/71N-4/31	3033037005	---	(1,25)

2 etapas / Zweistufig / Double stage / 2 trains

30	114	45,89	6500	2	DXCM 302/71N-4/30	3033036005	---	(1,25)
32	106	42,70	6400	2	DXCM 302/71N-4/32	3033035005	---	(1,25)
37	92	37,34	6250	2	DXCM 302/71N-4/37	3033033005	---	(1,25)
42	82	33,00	6070	2	DXCM 302/71N-4/42	3033032005	---	(1,25)
47	73	29,41	6050	2	DXCM 302/71N-4/47	3033030005	---	(1,25)
52	65	26,40	5950	2	DXCM 302/71N-4/52	3033029005	---	(1,25)
61	56	22,50	5770	3,5	DXCM 302/71N-4/61	3033027005	---	(1,25)
65	52	20,94	5720	3,5	DXCM 302/71N-4/65	3033025005	---	(1,25)
75	45	18,31	5600	3,5	DXCM 302/71N-4/75	3033022005	---	(1,25)
85	40	16,18	5400	3,5	DXCM 302/71N-4/85	3033020005	---	(1,25)
95	36	14,42	5300	3,5	DXCM 302/71N-4/95	3033018005	---	(1,25)
106	32	12,94	5200	3,5	DXCM 302/71N-4/106	3033017005	---	(1,25)
123	28	11,12	5100	5,8	DXCM 302/71N-4/123	3033015005	---	(1,25)
132	26	10,35	5100	5,8	DXCM 302/71N-4/132	3033014005	---	(1,25)
151	22	9,05	4920	5,8	DXCM 302/71N-4/151	3033012005	---	(1,25)
171	20	8,00	4800	5,8	DXCM 302/71N-4/171	3033010005	---	(1,25)
188	18	7,30	4800	7,4	DXCM 302/71N-4/188	3033008005	---	(1,25)
202	17	6,79	4700	7,4	DXCM 302/71N-4/202	3033007005	---	(1,25)



PROGRAMA DE FABRICACION	FERTIGUNGSPROGRAMM	MANUFACTURE PROGRAMME	PROGRAMME DE FABRICATION
----------------------------	--------------------	--------------------------	-----------------------------

Los motores afectados por la directiva 2005/32/CE se suministrarán con eficiencia IE2, si se requiere con otra eficiencia se tendrá que especificar en el pedido.
 Die von der Richtlinie 2005/32/CE betroffenen Motoren werden mit der Leistungsform IE2 geliefert, sollte eine andere Leistungsform gewünscht werden, so muss dies im Auftrag spezifiziert werden.
 The motors affected by the directive 2005/32/CE will be supplied with IE2 efficiency, if other efficiency is required will have to be specified in the order.
 Les moteurs concernés par la directive 2005/32/CE seront livrés en IE2, pour commande de moteurs suivant une autre norme, il faut l'indiquer sur la commande lors de celle-ci.

n_2 [1/min]	M_2 [Nm]	i_R	Fra [N]	f_b	Tipo Typ Type	Código Referenz Ref. Réf.	Código IE2 Referenz IE2 Ref. IE2 Réf. IE2	Intens. nominal Nennstrom Nominal intens. Intens. nomin. 400 V. (A)
------------------	---------------	-------	--------------	-------	---------------------	------------------------------------	--	---

0,37 kW

2 etapas / Zweistufig / Double stage / 2 trains

231	15	5,94	4650	7,4	DXCM 302/71N-4/231	3033005005	---	(1,25)
261	13	5,25	4500	7,4	DXCM 302/71N-4/261	3033003005	---	(1,25)
293	12	4,67	4200	7,4	DXCM 302/71N-4/293	3033002005	---	(1,25)
326	10	4,20	4000	7,4	DXCM 302/71N-4/326	3033001005	---	(1,25)

0,55 kW

3 etapas / Dreistufig / Triple stage / 3 trains

2,5	2013	278,93	24500	1,5	DXCM 603/90L-8/2,5	3033461051	---	(1,85)
2,6	1874	259,64	24600	1,7	DXCM 603/90L-8/2,6	3033460051	---	(1,85)
3	1639	227,14	24600	2	DXCM 603/90L-8/3	3033459051	---	(1,85)
3,2	1558	278,93	24500	1,9	DXCM 603/80N-6/3,2	3033461030	---	(1,7)
3,4	1450	259,64	24500	2,2	DXCM 603/80N-6/3,4	3033460030	---	(1,7)
3,9	1269	227,14	24300	2,7	DXCM 603/80N-6/3,9	3033459030	---	(1,7)
4,4	1122	200,84	24300	2,7	DXCM 603/80N-6/4,4	3033458030	---	(1,7)
5	992	278,93	24400	2,9	DXCM 603/80K-4/5	3033461006	---	(1,65)
5,4	923	259,64	24300	3,4	DXCM 603/80K-4/5,4	3033460006	---	(1,65)
6,1	808	227,14	24200	4,1	DXCM 603/80K-4/6,1	3033459006	---	(1,65)
6,9	714	200,84	24200	4,1	DXCM 603/80K-4/6,9	3033458006	---	(1,65)
7,8	637	179,11	24200	4,1	DXCM 603/80K-4/7,8	3033457006	---	(1,65)
8,4	591	166,32	23900	4,7	DXCM 603/80K-4/8,4	3033456006	---	(1,65)
8,6	572	160,86	23900	4,1	DXCM 603/80K-4/8,6	3033455006	---	(1,65)
9	551	154,81	23900	5,5	DXCM 603/80K-4/9	3033454006	---	(1,65)
10	482	135,44	23200	5,8	DXCM 603/80K-4/10	3033452006	---	(1,65)
12	426	119,75	22200	5,8	DXCM 603/80K-4/12	3033450006	---	(1,65)
13	380	106,80	22000	5,8	DXCM 603/80K-4/13	3033449006	---	(1,65)
14	341	95,91	21300	5,8	DXCM 603/80K-4/14	3033447006	---	(1,65)
17	288	80,85	20600	5,8	DXCM 603/80K-4/17	3033444006	---	(1,65)
18	268	75,25	20500	5,8	DXCM 603/80K-4/18	3033443006	---	(1,65)
21	234	65,83	19800	5,8	DXCM 603/80K-4/21	3033441006	---	(1,65)
24	207	58,21	19000	5,8	DXCM 603/80K-4/24	3033439006	---	(1,65)
27	185	51,91	18400	5,8	DXCM 603/80K-4/27	3033438006	---	(1,65)
30	166	46,62	18100	5,8	DXCM 603/80K-4/30	3033436006	---	(1,65)
2,5	2013	278,93	22050	1,3	DXCM 553/90L-8/2,5	3033861051	---	(1,85)
2,6	1874	259,64	22140	1,5	DXCM 553/90L-8/2,6	3033860051	---	(1,85)
3	1639	227,14	22140	1,8	DXCM 553/90L-8/3	3033859051	---	(1,85)



PROGRAMA DE FABRICACION	FERTIGUNGSPROGRAMM	MANUFACTURE PROGRAMME	PROGRAMME DE FABRICACION
----------------------------	--------------------	--------------------------	-----------------------------

Los motores afectados por la directiva 2005/32/CE se suministrarán con eficiencia IE2, si se requiere con otra eficiencia se tendrá que especificar en el pedido.
 Die von der Richtlinie 2005/32/CE betroffenen Motoren werden mit der Leistungsform IE2 geliefert, sollte eine andere Leistungsform gewünscht werden, so muss dies im Auftrag spezifiziert werden.
 The motors affected by the directive 2005/32/CE will be supplied with IE2 efficiency, if other efficiency is required will have to be specified in the order.
 Les moteurs concernés par la directive 2005/32/CE seront livrés en IE2, pour commande de moteurs suivant une autre norme, il faut l'indiquer sur la commande lors de celle-ci.

n_2 [1/min]	M_2 [Nm]	i_R	Fra [N]	f_b	Tipo Typ Type	Código Referenz Ref. Réf.	Código IE2 Referenz IE2 Ref. IE2 Réf. IE2	Intens. nominal Nennstrom Nominal intens. Intens. nomin. 400 V. (A)
------------------	---------------	-------	--------------	-------	---------------------	------------------------------------	--	---

0,55 kW

3 etapas / Dreistufig / Triple stage / 3 trains

3,2	1558	278,93	22050	1,7	DXCM 553/80N-6/3,2	3033861030	---	(1,7)
3,4	1450	259,64	22050	2	DXCM 553/80N-6/3,4	3033860030	---	(1,7)
3,9	1269	227,14	21870	2,5	DXCM 553/80N-6/3,9	3033859030	---	(1,7)
4,4	1122	200,84	21870	2,5	DXCM 553/80N-6/4,4	3033858030	---	(1,7)
5	992	278,93	21960	2,6	DXCM 553/80K-4/5	3033861006	---	(1,65)
5,4	923	259,64	21870	3	DXCM 553/80K-4/5,4	3033860006	---	(1,65)
6,1	808	227,14	21780	3,7	DXCM 553/80K-4/6,1	3033859006	---	(1,65)
6,9	714	200,84	21780	3,7	DXCM 553/80K-4/6,9	3033858006	---	(1,65)
7,8	637	179,11	21780	3,7	DXCM 553/80K-4/7,8	3033857006	---	(1,65)
8,4	591	166,32	21510	4,3	DXCM 553/80K-4/8,4	3033856006	---	(1,65)
8,6	572	160,86	21510	3,7	DXCM 553/80K-4/8,6	3033855006	---	(1,65)
9	551	154,81	21510	4,9	DXCM 553/80K-4/9	3033854006	---	(1,65)
10	482	135,44	20880	5,2	DXCM 553/80K-4/10	3033852006	---	(1,65)
12	426	119,75	19980	5,2	DXCM 553/80K-4/12	3033850006	---	(1,65)
13	380	106,80	19800	5,2	DXCM 553/80K-4/13	3033849006	---	(1,65)
14	341	95,91	19170	5,2	DXCM 553/80K-4/14	3033847006	---	(1,65)
17	288	80,85	18540	5,2	DXCM 553/80K-4/17	3033844006	---	(1,65)
18	268	75,25	18450	5,2	DXCM 553/80K-4/18	3033843006	---	(1,65)
21	234	65,83	17820	5,2	DXCM 553/80K-4/21	3033841006	---	(1,65)
24	207	58,21	17100	5,2	DXCM 553/80K-4/24	3033839006	---	(1,65)
27	185	51,91	16560	5,2	DXCM 553/80K-4/27	3033838006	---	(1,65)
30	166	46,62	16290	5,2	DXCM 553/80K-4/30	3033836006	---	(1,65)
2,2	2251	311,99	20000	0,80	DXCM 503/90L-8/2,2	3033363051	---	(1,85)
2,5	1940	268,81	19900	0,99	DXCM 503/90L-8/2,5	3033361051	---	(1,85)
2,8	1743	311,99	19900	1,1	DXCM 503/80N-6/2,8	3033363030	---	(1,7)
3,3	1501	268,81	19800	1,3	DXCM 503/80N-6/3,3	3033361030	---	(1,7)
3,5	1401	250,81	19800	1,3	DXCM 503/80N-6/3,5	3033360030	---	(1,7)
4	1230	220,23	19600	1,3	DXCM 503/80N-6/4	3033359030	---	(1,7)
4,5	1090	195,20	19600	1,3	DXCM 503/80N-6/4,5	3033357030	---	(1,7)
4,5	1110	311,99	19400	1,6	DXCM 503/80K-4/4,5	3033363006	---	(1,65)
5,2	956	268,81	19200	2	DXCM 503/80K-4/5,2	3033361006	---	(1,65)
5,5	892	250,81	19100	2	DXCM 503/80K-4/5,5	3033360006	---	(1,65)
6,3	783	220,23	19000	2	DXCM 503/80K-4/6,3	3033359006	---	(1,65)
7,1	694	195,20	18900	2	DXCM 503/80K-4/7,1	3033357006	---	(1,65)
8	620	174,34	18400	2	DXCM 503/80K-4/8	3033356006	---	(1,65)
8,3	596	167,61	18200	2,9	DXCM 503/80K-4/8,3	3033355006	---	(1,65)



PROGRAMA DE FABRICACION	FERTIGUNGSPROGRAMM	MANUFACTURE PROGRAMME	PROGRAMME DE FABRICACION
----------------------------	--------------------	--------------------------	-----------------------------

Los motores afectados por la directiva 2005/32/CE se suministrarán con eficiencia IE2, si se requiere con otra eficiencia se tendrá que especificar en el pedido.
 Die von der Richtlinie 2005/32/CE betroffenen Motoren werden mit der Leistungsform IE2 geliefert, sollte eine andere Leistungsform gewünscht werden, so muss dies im Auftrag spezifiziert werden.
 The motors affected by the directive 2005/32/CE will be supplied with IE2 efficiency, if other efficiency is required will have to be specified in the order.
 Les moteurs concernés par la directive 2005/32/CE seront livrés en IE2, pour commande de moteurs suivant une autre norme, il faut l'indiquer sur la commande lors de celle-ci.

n_2 [1/min]	M_2 [Nm]	i_R	Fra [N]	f_b	Tipo Typ Type	Código Referenz Ref. Réf.	Código IE2 Referenz IE2 Ref. IE2 Réf. IE2	Intens. nominal Nennstrom Nominal intens. Intens. nomin. 400 V. (A)
------------------	---------------	-------	--------------	-------	---------------------	------------------------------------	--	---

0,55 kW

3 etapas / Dreistufig / Triple stage / 3 trains

9,6	514	144,41	17800	3,8	DXCM 503/80K-4/9,6	3033353006	---	(1,65)
10	479	134,74	17600	4	DXCM 503/80K-4/10	3033352006	---	(1,65)
12	421	118,31	17000	4,5	DXCM 503/80K-4/12	3033350006	---	(1,65)
13	373	104,87	16900	4,5	DXCM 503/80K-4/13	3033348006	---	(1,65)
15	333	93,66	16500	4,5	DXCM 503/80K-4/15	3033346006	---	(1,65)
18	277	77,83	15800	6	DXCM 503/80K-4/18	3033343006	---	(1,65)
21	238	67,06	15400	6,4	DXCM 503/80K-4/21	3033341006	---	(1,65)
22	223	62,57	15000	6,4	DXCM 503/80K-4/22	3033340006	---	(1,65)
25	195	54,94	14800	6,4	DXCM 503/80K-4/25	3033338006	---	(1,65)
29	173	48,69	14400	6,4	DXCM 503/80K-4/29	3033337006	---	(1,65)
32	155	43,49	14000	6,4	DXCM 503/80K-4/32	3033335006	---	(1,65)
2,2	2251	311,99	18000	0,72	DXCM 453/90L-8/2,2	3033763051	---	(1,85)
2,5	1940	268,81	17910	0,89	DXCM 453/90L-8/2,5	3033761051	---	(1,85)
2,8	1743	311,99	17910	0,96	DXCM 453/80N-6/2,8	3033763030	---	(1,7)
3,3	1501	268,81	17820	1,2	DXCM 453/80N-6/3,3	3033761030	---	(1,7)
3,5	1401	250,81	17820	1,2	DXCM 453/80N-6/3,5	3033760030	---	(1,7)
4	1230	220,23	17640	1,2	DXCM 453/80N-6/4	3033759030	---	(1,7)
4,5	1090	195,20	17640	1,2	DXCM 453/80N-6/4,5	3033757030	---	(1,7)
4,5	1110	311,99	17460	1,4	DXCM 453/80K-4/4,5	3033763006	---	(1,65)
5,2	956	268,81	17280	1,8	DXCM 453/80K-4/5,2	3033761006	---	(1,65)
5,5	892	250,81	17190	1,8	DXCM 453/80K-4/5,5	3033760006	---	(1,65)
6,3	783	220,23	17100	1,8	DXCM 453/80K-4/6,3	3033759006	---	(1,65)
7,1	694	195,20	17010	1,8	DXCM 453/80K-4/7,1	3033757006	---	(1,65)
8	620	174,34	16560	1,8	DXCM 453/80K-4/8	3033756006	---	(1,65)
8,3	596	167,61	16380	2,6	DXCM 453/80K-4/8,3	3033755006	---	(1,65)
9,6	514	144,41	16020	3,4	DXCM 453/80K-4/9,6	3033753006	---	(1,65)
10	479	134,74	15840	3,6	DXCM 453/80K-4/10	3033752006	---	(1,65)
12	421	118,31	15300	4,1	DXCM 453/80K-4/12	3033750006	---	(1,65)
13	373	104,87	15210	4,1	DXCM 453/80K-4/13	3033748006	---	(1,65)
15	333	93,66	14850	4,1	DXCM 453/80K-4/15	3033746006	---	(1,65)
18	277	77,83	14220	5,4	DXCM 453/80K-4/18	3033743006	---	(1,65)
21	238	67,06	13860	5,7	DXCM 453/80K-4/21	3033741006	---	(1,65)
22	223	62,57	13500	5,7	DXCM 453/80K-4/22	3033740006	---	(1,65)
25	195	54,94	13320	5,7	DXCM 453/80K-4/25	3033738006	---	(1,65)
29	173	48,69	12960	5,7	DXCM 453/80K-4/29	3033737006	---	(1,65)
32	155	43,49	12600	5,7	DXCM 453/80K-4/32	3033735006	---	(1,65)



PROGRAMA DE FABRICACION	FERTIGUNGSPROGRAMM	MANUFACTURE PROGRAMME	PROGRAMME DE FABRICACION
----------------------------	--------------------	--------------------------	-----------------------------

Los motores afectados por la directiva 2005/32/CE se suministrarán con eficiencia IE2, si se requiere con otra eficiencia se tendrá que especificar en el pedido.
 Die von der Richtlinie 2005/32/CE betroffenen Motoren werden mit der Leistungsform IE2 geliefert, sollte eine andere Leistungsform gewünscht werden, so muss dies im Auftrag spezifiziert werden.
 The motors affected by the directive 2005/32/CE will be supplied with IE2 efficiency, if other efficiency is required will have to be specified in the order.
 Les moteurs concernés par la directive 2005/32/CE seront livrés en IE2, pour commande de moteurs suivant une autre norme, il faut l'indiquer sur la commande lors de celle-ci.

n_2 [1/min]	M_2 [Nm]	i_R	Fra [N]	f_b	Tipo Typ Type	Código Referenz Ref. Réf.	Código IE2 Referenz IE2 Ref. IE2 Réf. IE2	Intens. nominal Nennstrom Nominal intens. Intens. nomin. 400 V. (A)
------------------	---------------	-------	--------------	-------	---------------------	------------------------------------	--	---

0,55 kW

3 etapas / Dreistufig / Triple stage / 3 trains

3,4	1460	261,42	11900	0,65	DXCM 403/80N-6/3,4	3033261030	---	(1,7)
3,6	1359	243,31	11900	0,65	DXCM 403/80N-6/3,6	3033260030	---	(1,7)
4,1	1202	337,91	12100	0,78	DXCM 403/80K-4/4,1	3033264006	---	(1,65)
4,7	1056	297,07	12100	0,89	DXCM 403/80K-4/4,7	3033262006	---	(1,65)
5,3	930	261,42	12000	0,98	DXCM 403/80K-4/5,3	3033261006	---	(1,65)
5,7	865	243,31	12000	0,98	DXCM 403/80K-4/5,7	3033260006	---	(1,65)
6,4	772	216,99	11900	0,98	DXCM 403/80K-4/6,4	3033258006	---	(1,65)
7,4	666	187,38	11900	0,98	DXCM 403/80K-4/7,4	3033257006	---	(1,65)
8	620	174,34	11800	1,5	DXCM 403/80K-4/8	3033256006	---	(1,65)
9,1	545	153,26	11800	1,7	DXCM 403/80K-4/9,1	3033254006	---	(1,65)
10	480	134,87	11600	1,9	DXCM 403/80K-4/10	3033252006	---	(1,65)
11	446	125,53	11400	2,1	DXCM 403/80K-4/11	3033251006	---	(1,65)
12	398	111,95	11300	2,1	DXCM 403/80K-4/12	3033250006	---	(1,65)
14	344	96,67	11200	2,1	DXCM 403/80K-4/14	3033247006	---	(1,65)
16	315	88,56	10800	3	DXCM 403/80K-4/16	3033245006	---	(1,65)
18	277	77,86	10800	3,1	DXCM 403/80K-4/18	3033243006	---	(1,65)
20	244	68,51	10600	3,1	DXCM 403/80K-4/20	3033241006	---	(1,65)
22	227	63,77	10400	3,1	DXCM 403/80K-4/22	3033240006	---	(1,65)
24	202	56,87	10200	3,1	DXCM 403/80K-4/24	3033239006	---	(1,65)
28	175	49,11	10000	3,1	DXCM 403/80K-4/28	3033237006	---	(1,65)
4,1	1202	337,91	10890	0,70	DXCM 353/80K-4/4,1	3033164006	---	(1,65)
4,7	1056	297,07	10890	0,80	DXCM 353/80K-4/4,7	3033162006	---	(1,65)
5,3	930	261,42	10800	0,88	DXCM 353/80K-4/5,3	3033161006	---	(1,65)
5,7	865	243,31	10800	0,88	DXCM 353/80K-4/5,7	3033160006	---	(1,65)
6,4	772	216,99	10710	0,88	DXCM 353/80K-4/6,4	3033158006	---	(1,65)
7,4	666	187,38	10710	0,88	DXCM 353/80K-4/7,4	3033157006	---	(1,65)
8	620	174,34	10620	1,3	DXCM 353/80K-4/8	3033156006	---	(1,65)
9,1	545	153,26	10620	1,6	DXCM 353/80K-4/9,1	3033154006	---	(1,65)
10	480	134,87	10440	1,7	DXCM 353/80K-4/10	3033152006	---	(1,65)
11	446	125,53	10260	1,9	DXCM 353/80K-4/11	3033151006	---	(1,65)
12	398	111,95	10170	1,9	DXCM 353/80K-4/12	3033150006	---	(1,65)
14	344	96,67	10080	1,9	DXCM 353/80K-4/14	3033147006	---	(1,65)
16	315	88,56	9720	2,7	DXCM 353/80K-4/16	3033145006	---	(1,65)
18	277	77,86	9720	2,8	DXCM 353/80K-4/18	3033143006	---	(1,65)
20	244	68,51	9540	2,8	DXCM 353/80K-4/20	3033141006	---	(1,65)
22	227	63,77	9360	2,8	DXCM 353/80K-4/22	3033140006	---	(1,65)
24	202	56,87	9180	2,8	DXCM 353/80K-4/24	3033139006	---	(1,65)
28	175	49,11	9000	2,8	DXCM 353/80K-4/28	3033137006	---	(1,65)



PROGRAMA DE FABRICACION	FERTIGUNGSPROGRAMM	MANUFACTURE PROGRAMME	PROGRAMME DE FABRICATION
----------------------------	--------------------	--------------------------	-----------------------------

Los motores afectados por la directiva 2005/32/CE se suministrarán con eficiencia IE2, si se requiere con otra eficiencia se tendrá que especificar en el pedido.
 Die von der Richtlinie 2005/32/CE betroffenen Motoren werden mit der Leistungsform IE2 geliefert, sollte eine andere Leistungsform gewünscht werden, so muss dies im Auftrag spezifiziert werden.
 The motors affected by the directive 2005/32/CE will be supplied with IE2 efficiency, if other efficiency is required will have to be specified in the order.
 Les moteurs concernés par la directive 2005/32/CE seront livrés en IE2, pour commande de moteurs suivant une autre norme, il faut l'indiquer sur la commande lors de celle-ci.

n_2 [1/min]	M_2 [Nm]	i_R	Fra [N]	f_b	Tipo Typ Type	Código Referenz Ref. Réf.	Código IE2 Referenz IE2 Ref. IE2 Réf. IE2	Intens. nominal Nennstrom Nominal intens. Intens. nomin. 400 V. (A)
------------------	---------------	-------	--------------	-------	---------------------	------------------------------------	--	---

0,55 kW

2 etapas / Zweistufig / Double stage / 2 trains

30	167	45,89	6050	1,5	DXCM 302/80K-4/30	3033036006	---	(1,65)
33	155	42,70	5950	1,5	DXCM 302/80K-4/33	3033035006	---	(1,65)
37	136	37,34	5850	1,8	DXCM 302/80K-4/37	3033033006	---	(1,65)
42	120	33,00	5750	1,8	DXCM 302/80K-4/42	3033032006	---	(1,65)
47	107	29,41	5750	1,8	DXCM 302/80K-4/47	3033030006	---	(1,65)
53	96	26,40	5700	1,8	DXCM 302/80K-4/53	3033029006	---	(1,65)
62	82	22,50	5470	3,2	DXCM 302/80K-4/62	3033027006	---	(1,65)
66	76	20,94	5450	3,4	DXCM 302/80K-4/66	3033025006	---	(1,65)
76	66	18,31	5350	3,6	DXCM 302/80K-4/76	3033022006	---	(1,65)
86	59	16,18	5200	3,8	DXCM 302/80K-4/86	3033020006	---	(1,65)
96	52	14,42	5100	3,8	DXCM 302/80K-4/96	3033018006	---	(1,65)
107	47	12,94	5020	3,8	DXCM 302/80K-4/107	3033017006	---	(1,65)
125	40	11,12	4950	4,5	DXCM 302/80K-4/125	3033015006	---	(1,65)
134	38	10,35	4850	4,5	DXCM 302/80K-4/134	3033014006	---	(1,65)
154	33	9,05	4770	4,5	DXCM 302/80K-4/154	3033012006	---	(1,65)
174	29	8,00	4670	4,5	DXCM 302/80K-4/174	3033010006	---	(1,65)
190	26	7,30	4670	5,8	DXCM 302/80K-4/190	3033008006	---	(1,65)
205	25	6,79	4600	5,8	DXCM 302/80K-4/205	3033007006	---	(1,65)
234	22	5,94	4520	5,8	DXCM 302/80K-4/234	3033005006	---	(1,65)
265	19	5,25	4500	5,8	DXCM 302/80K-4/265	3033003006	---	(1,65)
298	17	4,67	4200	5,8	DXCM 302/80K-4/298	3033002006	---	(1,65)
331	15	4,20	4000	5,8	DXCM 302/80K-4/331	3033001006	---	(1,65)

0,75 kW

3 etapas / Dreistufig / Triple stage / 3 trains

2,5	2671	273,41	24300	2,2	DXCM 703/100LY-8/2,5	3033561052	---	(2,7)
2,9	2321	237,62	24200	2,1	DXCM 703/100LY-8/2,9	3033560052	---	(2,7)
3,1	2174	222,56	24200	1,8	DXCM 703/100LY-8/3,1	3033559052	---	(2,7)
2,5	2671	273,41	21870	2	DXCM 653/100LY-8/2,5	3033961052	---	(2,7)
2,9	2321	237,62	21780	1,9	DXCM 653/100LY-8/2,9	3033960052	---	(2,7)
3,1	2174	222,56	21780	1,6	DXCM 653/100LY-8/3,1	3033959052	---	(2,7)
2,5	2725	278,93	23200	1,1	DXCM 603/100LY-8/2,5	3033461052	---	(2,7)
2,7	2536	259,64	23300	1,2	DXCM 603/100LY-8/2,7	3033460052	---	(2,7)
3	2219	227,14	23300	1,5	DXCM 603/100LY-8/3	3033459052	---	(2,7)
3,3	2055	278,93	23400	1,4	DXCM 603/90S-6/3,3	3033461031	RDX603E000	(2,3)
3,5	1913	259,64	23500	1,6	DXCM 603/90S-6/3,5	3033460031	RDX603E010	(2,3)



PROGRAMA DE FABRICACION	FERTIGUNGSPROGRAMM	MANUFACTURE PROGRAMME	PROGRAMME DE FABRICACION
----------------------------	--------------------	--------------------------	-----------------------------

Los motores afectados por la directiva 2005/32/CE se suministrarán con eficiencia IE2, si se requiere con otra eficiencia se tendrá que especificar en el pedido.
 Die von der Richtlinie 2005/32/CE betroffenen Motoren werden mit der Leistungsform IE2 geliefert, sollte eine andere Leistungsform gewünscht werden, so muss dies im Auftrag spezifiziert werden.
 The motors affected by the directive 2005/32/CE will be supplied with IE2 efficiency, if other efficiency is required will have to be specified in the order.
 Les moteurs concernés par la directive 2005/32/CE seront livrés en IE2, pour commande de moteurs suivant une autre norme, il faut l'indiquer sur la commande lors de celle-ci.

n_2 [1/min]	M_2 [Nm]	i_R	Fra [N]	f_b	Tipo Typ Type	Código Referenz Ref. Réf.	Código IE2 Referenz IE2 Ref. IE2 Réf. IE2	Intens. nominal Nennstrom Nominal intens. Intens. nomin. 400 V. (A)
------------------	---------------	-------	--------------	-------	---------------------	------------------------------------	--	---

0,75 kW

3 etapas / Dreistufig / Triple stage /3 trains

4	1673	227,14	23500	2	DXCM 603/90S-6/4	3033459031	RDX603E020	(2,3)
5	1343	278,93	23600	2,1	DXCM 603/80N-4/5	3033461007	RDX603E030	(2,15)
5,4	1250	259,64	23500	2,5	DXCM 603/80N-4/5,4	3033460007	RDX603E040	(2,15)
6,2	1094	227,14	23500	3	DXCM 603/80N-4/6,2	3033459007	RDX603E050	(2,15)
7	967	200,84	23400	3	DXCM 603/80N-4/7	3033458007	RDX603E060	(2,15)
7,8	862	179,11	23300	3	DXCM 603/80N-4/7,8	3033457007	RDX603E070	(2,15)
8,4	801	166,32	23300	3,5	DXCM 603/80N-4/8,4	3033456007	RDX603E080	(2,15)
8,7	775	160,86	23000	3	DXCM 603/80N-4/8,7	3033455007	RDX603E090	(2,15)
9	745	154,81	23000	4	DXCM 603/80N-4/9	3033454007	RDX603E0A0	(2,15)
10	652	135,44	22500	4,3	DXCM 603/80N-4/10	3033452007	RDX603E0B0	(2,15)
12	577	119,75	21600	4,3	DXCM 603/80N-4/12	3033450007	RDX603E0C0	(2,15)
13	514	106,80	21400	4,3	DXCM 603/80N-4/13	3033449007	RDX603E0D0	(2,15)
15	462	95,91	20800	4,3	DXCM 603/80N-4/15	3033447007	RDX603E0E0	(2,15)
17	389	80,85	20200	4,3	DXCM 603/80N-4/17	3033444007	RDX603E0F0	(2,15)
19	362	75,25	20100	4,3	DXCM 603/80N-4/19	3033443007	RDX603E0G0	(2,15)
21	317	65,83	19500	4,3	DXCM 603/80N-4/21	3033441007	RDX603E0H0	(2,15)
24	280	58,21	18700	4,3	DXCM 603/80N-4/24	3033439007	RDX603E0J0	(2,15)
27	250	51,91	18200	4,3	DXCM 603/80N-4/27	3033438007	RDX603E0K0	(2,15)
30	224	46,62	17900	4,3	DXCM 603/80N-4/30	3033436007	RDX603E0L0	(2,15)
2,5	2725	278,93	20880	1	DXCM 553/100LY-8/2,5	3033861052	---	(2,7)
2,7	2536	259,64	20970	1,1	DXCM 553/100LY-8/2,7	3033860052	---	(2,7)
3	2219	227,14	20970	1,4	DXCM 553/100LY-8/3	3033859052	---	(2,7)
3,3	2055	278,93	21060	1,3	DXCM 553/90S-6/3,3	3033861031	RDX553E000	(2,3)
3,5	1913	259,64	21150	1,5	DXCM 553/90S-6/3,5	3033860031	RDX553E010	(2,3)
4	1673	227,14	21150	1,8	DXCM 553/90S-6/4	3033859031	RDX553E020	(2,3)
5	1343	278,93	21240	1,9	DXCM 553/80N-4/5	3033861007	RDX553E030	(2,15)
5,4	1250	259,64	21150	2,2	DXCM 553/80N-4/5,4	3033860007	RDX553E040	(2,15)
6,2	1094	227,14	21150	2,7	DXCM 553/80N-4/6,2	3033859007	RDX553E050	(2,15)
7	967	200,84	21060	2,7	DXCM 553/80N-4/7	3033858007	RDX553E060	(2,15)
7,8	862	179,11	20970	2,7	DXCM 553/80N-4/7,8	3033857007	RDX553E070	(2,15)
8,4	801	166,32	20970	3,1	DXCM 553/80N-4/8,4	3033856007	RDX553E080	(2,15)
8,7	775	160,86	20700	2,7	DXCM 553/80N-4/8,7	3033855007	RDX553E090	(2,15)
9	745	154,81	20700	3,6	DXCM 553/80N-4/9	3033854007	RDX553E0A0	(2,15)
10	652	135,44	20250	3,8	DXCM 553/80N-4/10	3033852007	RDX553E0B0	(2,15)
12	577	119,75	19440	3,8	DXCM 553/80N-4/12	3033850007	RDX553E0C0	(2,15)
13	514	106,80	19260	3,8	DXCM 553/80N-4/13	3033849007	RDX553E0D0	(2,15)



PROGRAMA DE FABRICACION	FERTIGUNGSPROGRAMM	MANUFACTURE PROGRAMME	PROGRAMME DE FABRICATION
----------------------------	--------------------	--------------------------	-----------------------------

Los motores afectados por la directiva 2005/32/CE se suministrarán con eficiencia IE2, si se requiere con otra eficiencia se tendrá que especificar en el pedido.
 Die von der Richtlinie 2005/32/CE betroffenen Motoren werden mit der Leistungsform IE2 geliefert, sollte eine andere Leistungsform gewünscht werden, so muss dies im Auftrag spezifiziert werden.
 The motors affected by the directive 2005/32/CE will be supplied with IE2 efficiency, if other efficiency is required will have to be specified in the order.
 Les moteurs concernés par la directive 2005/32/CE seront livrés en IE2, pour commande de moteurs suivant une autre norme, il faut l'indiquer sur la commande lors de celle-ci.

n_2 [1/min]	M_2 [Nm]	i_R	Fra [N]	f_b	Tipo Typ Type	Código Referenz Ref. Réf.	Código IE2 Referenz IE2 Ref. IE2 Réf. IE2	Intens. nominal Nennstrom Nominal intens. Intens. nomin. 400 V. (A)
------------------	---------------	-------	--------------	-------	---------------------	------------------------------------	--	---

0,75 kW

3 etapas / Dreistufig / Triple stage / 3 trains

15	462	95,91	18720	3,8	DXCM 553/80N-4/15	3033847007	RDX553E0E0	(2,15)
17	389	80,85	18180	3,8	DXCM 553/80N-4/17	3033844007	RDX553E0F0	(2,15)
19	362	75,25	18090	3,8	DXCM 553/80N-4/19	3033843007	RDX553E0G0	(2,15)
21	317	65,83	17550	3,8	DXCM 553/80N-4/21	3033841007	RDX553E0H0	(2,15)
24	280	58,21	16830	3,8	DXCM 553/80N-4/24	3033839007	RDX553E0J0	(2,15)
27	250	51,91	16380	3,8	DXCM 553/80N-4/27	3033838007	RDX553E0K0	(2,15)
30	224	46,62	16110	3,8	DXCM 553/80N-4/30	3033836007	RDX553E0L0	(2,15)
2,9	2298	311,99	17500	0,78	DXCM 503/90S-6/2,9	3033363031	RDX503E000	(2,3)
3,4	1980	268,81	17500	0,97	DXCM 503/90S-6/3,4	3033361031	RDX503E010	(2,3)
3,6	1848	250,81	17400	0,97	DXCM 503/90S-6/3,6	3033360031	RDX503E020	(2,3)
4,2	1622	220,23	17800	0,97	DXCM 503/90S-6/4,2	3033359031	RDX503E030	(2,3)
4,5	1502	311,99	17700	1,2	DXCM 503/80N-4/4,5	3033363007	RDX503E040	(2,15)
5,2	1294	268,81	17700	1,5	DXCM 503/80N-4/5,2	3033361007	RDX503E050	(2,15)
5,6	1208	250,81	17500	1,5	DXCM 503/80N-4/5,6	3033360007	RDX503E060	(2,15)
6,4	1060	220,23	17600	1,5	DXCM 503/80N-4/6,4	3033359007	RDX503E070	(2,15)
7,2	940	195,20	17600	1,5	DXCM 503/80N-4/7,2	3033357007	RDX503E080	(2,15)
8	839	174,34	17300	1,5	DXCM 503/80N-4/8	3033356007	RDX503E090	(2,15)
8,4	807	167,61	17100	2,1	DXCM 503/80N-4/8,4	3033355007	RDX503E0A0	(2,15)
9,7	695	144,41	16800	2,8	DXCM 503/80N-4/9,7	3033353007	RDX503E0B0	(2,15)
10	649	134,74	16700	2,9	DXCM 503/80N-4/10	3033352007	RDX503E0C0	(2,15)
12	570	118,31	16200	3,3	DXCM 503/80N-4/12	3033350007	RDX503E0D0	(2,15)
13	505	104,87	16200	3,3	DXCM 503/80N-4/13	3033348007	RDX503E0E0	(2,15)
15	451	93,66	15900	3,3	DXCM 503/80N-4/15	3033346007	RDX503E0F0	(2,15)
18	375	77,83	15300	4,4	DXCM 503/80N-4/18	3033343007	RDX503E0G0	(2,15)
21	323	67,06	14900	4,7	DXCM 503/80N-4/21	3033341007	RDX503E0H0	(2,15)
22	301	62,57	14600	4,7	DXCM 503/80N-4/22	3033340007	RDX503E0J0	(2,15)
25	265	54,94	14500	4,7	DXCM 503/80N-4/25	3033338007	RDX503E0K0	(2,15)
29	234	48,69	14000	4,7	DXCM 503/80N-4/29	3033337007	RDX503E0L0	(2,15)
32	209	43,49	13700	4,7	DXCM 503/80N-4/32	3033335007	RDX503E0M0	(2,15)
2,9	2298	311,99	15750	0,70	DXCM 453/90S-6/2,9	3033763031	RDX453E000	(2,3)
3,4	1980	268,81	15750	0,87	DXCM 453/90S-6/3,4	3033761031	RDX453E010	(2,3)
3,6	1848	250,81	15660	0,87	DXCM 453/90S-6/3,6	3033760031	RDX453E020	(2,3)
4,2	1622	220,23	16020	0,87	DXCM 453/90S-6/4,2	3033759031	RDX453E030	(2,3)
4,5	1502	311,99	15930	1,1	DXCM 453/80N-4/4,5	3033763007	RDX453E040	(2,15)
5,2	1294	268,81	15930	1,3	DXCM 453/80N-4/5,2	3033761007	RDX453E050	(2,15)
5,6	1208	250,81	15750	1,3	DXCM 453/80N-4/5,6	3033760007	RDX453E060	(2,15)



PROGRAMA DE FABRICACION	FERTIGUNGSPROGRAMM	MANUFACTURE PROGRAMME	PROGRAMME DE FABRICATION
----------------------------	--------------------	--------------------------	-----------------------------

Los motores afectados por la directiva 2005/32/CE se suministrarán con eficiencia IE2, si se requiere con otra eficiencia se tendrá que especificar en el pedido.
 Die von der Richtlinie 2005/32/CE betroffenen Motoren werden mit der Leistungsform IE2 geliefert, sollte eine andere Leistungsform gewünscht werden, so muss dies im Auftrag spezifiziert werden.
 The motors affected by the directive 2005/32/CE will be supplied with IE2 efficiency, if other efficiency is required will have to be specified in the order.
 Les moteurs concernés par la directive 2005/32/CE seront livrés en IE2, pour commande de moteurs suivant une autre norme, il faut l'indiquer sur la commande lors de celle-ci.

n_2 [1/min]	M_2 [Nm]	i_R	Fra [N]	f_b	Tipo Typ Type	Código Referenz Ref. Réf.	Código IE2 Referenz IE2 Ref. IE2 Réf. IE2	Intens. nominal Nennstrom Nominal intens. Intens. nomin. 400 V. (A)
------------------	---------------	-------	--------------	-------	---------------------	------------------------------------	--	---

0,75 kW

3 etapas / Dreistufig / Triple stage / 3 trains

6,4	1060	220,23	15840	1,3	DXCM 453/80N-4/6,4	3033759007	RDX453E070	(2,15)
7,2	940	195,20	15840	1,3	DXCM 453/80N-4/7,2	3033757007	RDX453E080	(2,15)
8	839	174,34	15570	1,3	DXCM 453/80N-4/8	3033756007	RDX453E090	(2,15)
8,4	807	167,61	15390	1,9	DXCM 453/80N-4/8,4	3033755007	RDX453E0A0	(2,15)
9,7	695	144,41	15120	2,5	DXCM 453/80N-4/9,7	3033753007	RDX453E0B0	(2,15)
10	649	134,74	15030	2,6	DXCM 453/80N-4/10	3033752007	RDX453E0C0	(2,15)
12	570	118,31	14580	3	DXCM 453/80N-4/12	3033750007	RDX453E0D0	(2,15)
13	505	104,87	14580	3	DXCM 453/80N-4/13	3033748007	RDX453E0E0	(2,15)
15	451	93,66	14310	3	DXCM 453/80N-4/15	3033746007	RDX453E0F0	(2,15)
18	375	77,83	13770	3,9	DXCM 453/80N-4/18	3033743007	RDX453E0G0	(2,15)
21	323	67,06	13410	4,2	DXCM 453/80N-4/21	3033741007	RDX453E0H0	(2,15)
22	301	62,57	13140	4,2	DXCM 453/80N-4/22	3033740007	RDX453E0J0	(2,15)
25	265	54,94	13050	4,2	DXCM 453/80N-4/25	3033738007	RDX453E0K0	(2,15)
29	234	48,69	12600	4,2	DXCM 453/80N-4/29	3033737007	RDX453E0L0	(2,15)
32	209	43,49	12330	4,2	DXCM 453/80N-4/32	3033735007	RDX453E0M0	(2,15)
4,7	1430	297,07	10700	0,65	DXCM 403/80N-4/4,7	3033262007	RDX403E000	(2,15)
5,4	1259	261,42	10700	0,72	DXCM 403/80N-4/5,4	3033261007	RDX403E010	(2,15)
5,8	1172	243,31	10800	0,72	DXCM 403/80N-4/5,8	3033260007	RDX403E020	(2,15)
6,5	1045	216,99	10900	0,72	DXCM 403/80N-4/6,5	3033258007	RDX403E030	(2,15)
7,5	902	187,38	10700	0,72	DXCM 403/80N-4/7,5	3033257007	RDX403E040	(2,15)
8	839	174,34	10700	1,1	DXCM 403/80N-4/8	3033256007	RDX403E050	(2,15)
9,1	738	153,26	10700	1,3	DXCM 403/80N-4/9,1	3033254007	RDX403E060	(2,15)
10	649	134,87	10600	1,4	DXCM 403/80N-4/10	3033252007	RDX403E070	(2,15)
11	604	125,53	10500	1,5	DXCM 403/80N-4/11	3033251007	RDX403E080	(2,15)
13	539	111,95	10500	1,5	DXCM 403/80N-4/13	3033250007	RDX403E090	(2,15)
14	465	96,67	10500	1,5	DXCM 403/80N-4/14	3033247007	RDX403E0A0	(2,15)
16	426	88,56	10100	2,2	DXCM 403/80N-4/16	3033245007	RDX403E0B0	(2,15)
18	375	77,86	10200	2,3	DXCM 403/80N-4/18	3033243007	RDX403E0C0	(2,15)
20	330	68,51	10100	2,3	DXCM 403/80N-4/20	3033241007	RDX403E0D0	(2,15)
22	307	63,77	9950	2,3	DXCM 403/80N-4/22	3033240007	RDX403E0E0	(2,15)
25	274	56,87	9850	2,3	DXCM 403/80N-4/25	3033239007	RDX403E0F0	(2,15)
29	236	49,11	9650	2,3	DXCM 403/80N-4/29	3033237007	RDX403E0G0	(2,15)
5,4	1259	261,42	9630	0,65	DXCM 353/80N-4/5,4	3033161007	RDX353E010	(2,15)
5,8	1172	243,31	9720	0,65	DXCM 353/80N-4/5,8	3033160007	RDX353E020	(2,15)
6,5	1045	216,99	9810	0,65	DXCM 353/80N-4/6,5	3033158007	RDX353E030	(2,15)
7,5	902	187,38	9630	0,65	DXCM 353/80N-4/7,5	3033157007	RDX353E040	(2,15)
8	839	174,34	9630	0,96	DXCM 353/80N-4/8	3033156007	RDX353E050	(2,15)
9,1	738	153,26	9630	1,1	DXCM 353/80N-4/9,1	3033154007	RDX353E060	(2,15)



PROGRAMA DE FABRICACION	FERTIGUNGSPROGRAMM	MANUFACTURE PROGRAMME	PROGRAMME DE FABRICACION
----------------------------	--------------------	--------------------------	-----------------------------

Los motores afectados por la directiva 2005/32/CE se suministrarán con eficiencia IE2, si se requiere con otra eficiencia se tendrá que especificar en el pedido.
 Die von der Richtlinie 2005/32/CE betroffenen Motoren werden mit der Leistungsform IE2 geliefert, sollte eine andere Leistungsform gewünscht werden, so muss dies im Auftrag spezifiziert werden.
 The motors affected by the directive 2005/32/CE will be supplied with IE2 efficiency, if other efficiency is required will have to be specified in the order.
 Les moteurs concernés par la directive 2005/32/CE seront livrés en IE2, pour commande de moteurs suivant une autre norme, il faut l'indiquer sur la commande lors de celle-ci.

n_2 [1/min]	M_2 [Nm]	i_R	Fra [N]	f_b	Tipo Typ Type	Código Referenz Ref. Réf.	Código IE2 Referenz IE2 Ref. IE2 Réf. IE2	Intens. nominal Nennstrom Nominal intens. Intens. nomin. 400 V. (A)
------------------	---------------	-------	--------------	-------	---------------------	------------------------------------	--	---

0,75 kW

3 etapas / Dreistufig / Triple stage / 3 trains

10	649	134,87	9540	1,3	DXCM 353/80N-4/10	3033152007	RDX353E070	(2,15)
11	604	125,53	9450	1,4	DXCM 353/80N-4/11	3033151007	RDX353E080	(2,15)
13	539	111,95	9450	1,4	DXCM 353/80N-4/13	3033150007	RDX353E090	(2,15)
14	465	96,67	9450	1,4	DXCM 353/80N-4/14	3033147007	RDX353E0A0	(2,15)
16	426	88,56	9090	2	DXCM 353/80N-4/16	3033145007	RDX353E0B0	(2,15)
18	375	77,86	9180	2	DXCM 353/80N-4/18	3033143007	RDX353E0C0	(2,15)
20	330	68,51	9090	2	DXCM 353/80N-4/20	3033141007	RDX353E0D0	(2,15)
22	307	63,77	8955	2	DXCM 353/80N-4/22	3033140007	RDX353E0E0	(2,15)
25	274	56,87	8865	2	DXCM 353/80N-4/25	3033139007	RDX353E0F0	(2,15)
29	236	49,11	8685	2	DXCM 353/80N-4/29	3033137007	RDX353E0G0	(2,15)

2 etapas / Zweistufig / Double stage / 2 trains

31	225	45,89	5550	1,1	DXCM 302/80N-4/31	3033036007	RDX302E000	(2,15)
33	210	42,70	5450	1,1	DXCM 302/80N-4/33	3033035007	RDX302E010	(2,15)
37	183	37,34	5400	1,3	DXCM 302/80N-4/37	3033033007	RDX302E020	(2,15)
42	162	33,00	5350	1,3	DXCM 302/80N-4/42	3033032007	RDX302E030	(2,15)
48	144	29,41	5450	1,3	DXCM 302/80N-4/48	3033030007	RDX302E040	(2,15)
53	130	26,40	5400	1,3	DXCM 302/80N-4/53	3033029007	RDX302E050	(2,15)
62	111	22,50	5250	2,3	DXCM 302/80N-4/62	3033027007	RDX302E060	(2,15)
67	103	20,94	5220	2,5	DXCM 302/80N-4/67	3033025007	RDX302E070	(2,15)
76	90	18,31	5100	2,7	DXCM 302/80N-4/76	3033022007	RDX302E080	(2,15)
87	79	16,18	5000	2,8	DXCM 302/80N-4/87	3033020007	RDX302E090	(2,15)
97	71	14,42	4950	2,8	DXCM 302/80N-4/97	3033018007	RDX302E0A0	(2,15)
108	64	12,94	4870	2,8	DXCM 302/80N-4/108	3033017007	RDX302E0B0	(2,15)
126	55	11,12	4820	3,3	DXCM 302/80N-4/126	3033015007	RDX302E0C0	(2,15)
135	51	10,35	4820	3,3	DXCM 302/80N-4/135	3033014007	RDX302E0D0	(2,15)
155	44	9,05	4670	3,3	DXCM 302/80N-4/155	3033012007	RDX302E0E0	(2,15)
175	39	8,00	4600	3,3	DXCM 302/80N-4/175	3033010007	RDX302E0F0	(2,15)
192	36	7,30	4600	4,3	DXCM 302/80N-4/192	3033008007	RDX302E0G0	(2,15)
206	33	6,79	4520	4,3	DXCM 302/80N-4/206	3033007007	RDX302E0H0	(2,15)
236	29	5,94	4450	4,3	DXCM 302/80N-4/236	3033005007	RDX302E0J0	(2,15)
267	26	5,25	4400	4,3	DXCM 302/80N-4/267	3033003007	RDX302E0K0	(2,15)
300	23	4,67	4100	4,3	DXCM 302/80N-4/300	3033002007	RDX302E0L0	(2,15)
333	21	4,20	3800	4,3	DXCM 302/80N-4/333	3033001007	RDX302E0M0	(2,15)

1,1 kW

3 etapas / Dreistufig / Triple stage / 3 trains

2,4	4055	278,93	21300	1	DXCM 603/100LZ-8/2,4	3033461057	---	(3,8)
2,6	3775	259,64	21500	1	DXCM 603/100LZ-8/2,6	3033460057	---	(3,8)



PROGRAMA DE FABRICACION	FERTIGUNGSPROGRAMM	MANUFACTURE PROGRAMME	PROGRAMME DE FABRICACION
----------------------------	--------------------	--------------------------	-----------------------------

Los motores afectados por la directiva 2005/32/CE se suministrarán con eficiencia IE2, si se requiere con otra eficiencia se tendrá que especificar en el pedido.
 Die von der Richtlinie 2005/32/CE betroffenen Motoren werden mit der Leistungsform IE2 geliefert, sollte eine andere Leistungsform gewünscht werden, so muss dies im Auftrag spezifiziert werden.
 The motors affected by the directive 2005/32/CE will be supplied with IE2 efficiency, if other efficiency is required will have to be specified in the order.
 Les moteurs concernés par la directive 2005/32/CE seront livrés en IE2, pour commande de moteurs suivant une autre norme, il faut l'indiquer sur la commande lors de celle-ci.

n_2 [1/min]	M_2 [Nm]	i_R	Fra [N]	f_b	Tipo Typ Type	Código Referenz Ref. Réf.	Código IE2 Referenz IE2 Ref. IE2 Réf. IE2	Intens. nominal Nennstrom Nominal intens. Intens. nomin. 400 V. (A)
------------------	---------------	-------	--------------	-------	---------------------	------------------------------------	--	---

1,1 kW

3 etapas / Dreistufig / Triple stage /3 trains

3	3302	227,14	21500	1,2	DXCM 603/100LZ-8/3	3033459057	---	(3,8)
3,3	3014	278,93	21700	0,97	DXCM 603/90L-6/3,3	3033461032	RDX603E0M0	(3,2)
3,5	2805	259,64	21700	1,1	DXCM 603/90L-6/3,5	3033460032	RDX603E0N0	(3,2)
4	2454	227,14	21500	1,4	DXCM 603/90L-6/4	3033459032	RDX603E0P0	(3,2)
4,6	2170	200,84	21500	1,4	DXCM 603/90L-6/4,6	3033458032	RDX603E0Q0	(3,2)
5	1984	278,93	22000	1,5	DXCM 603/90S-4/5	3033461008	RDX603E0R0	(2,8)
5,4	1847	259,64	22000	1,7	DXCM 603/90S-4/5,4	3033460008	RDX603E0S0	(2,8)
6,1	1616	227,14	21900	2	DXCM 603/90S-4/6,1	3033459008	RDX603E0T0	(2,8)
6,9	1428	200,84	21900	2	DXCM 603/90S-4/6,9	3033458008	RDX603E0U0	(2,8)
7,8	1274	179,11	21800	2	DXCM 603/90S-4/7,8	3033457008	RDX603E0V0	(2,8)
8,4	1183	166,32	21800	2,4	DXCM 603/90S-4/8,4	3033456008	RDX603E0W0	(2,8)
8,6	1144	160,86	21600	2	DXCM 603/90S-4/8,6	3033455008	RDX603E0X0	(2,8)
9	1101	154,81	21600	2,7	DXCM 603/90S-4/9	3033454008	RDX603E0Y0	(2,8)
10	963	135,44	21200	2,9	DXCM 603/90S-4/10	3033452008	RDX603E0Z0	(2,8)
12	852	119,75	20500	2,9	DXCM 603/90S-4/12	3033450008	RDX603E100	(2,8)
13	760	106,80	20300	2,9	DXCM 603/90S-4/13	3033449008	RDX603E110	(2,8)
14	682	95,91	20000	2,9	DXCM 603/90S-4/14	3033447008	RDX603E120	(2,8)
17	575	80,85	19400	2,9	DXCM 603/90S-4/17	3033444008	RDX603E130	(2,8)
18	535	75,25	19000	2,9	DXCM 603/90S-4/18	3033443008	RDX603E140	(2,8)
21	468	65,83	18900	2,9	DXCM 603/90S-4/21	3033441008	RDX603E150	(2,8)
24	414	58,21	18100	2,9	DXCM 603/90S-4/24	3033439008	RDX603E160	(2,8)
27	369	51,91	17700	2,9	DXCM 603/90S-4/27	3033438008	RDX603E170	(2,8)
30	332	46,62	17500	2,9	DXCM 603/90S-4/30	3033436008	RDX603E180	(2,8)
2,4	4055	278,93	19170	0,92	DXCM 553/100LZ-8/2,4	3033861057	---	(3,8)
2,6	3775	259,64	19350	0,92	DXCM 553/100LZ-8/2,6	3033860057	---	(3,8)
3	3302	227,14	19350	1,1	DXCM 553/100LZ-8/3	3033859057	---	(3,8)
3,3	3014	278,93	19530	0,87	DXCM 553/90L-6/3,3	3033861032	RDX553E0M0	(3,2)
3,5	2805	259,64	19530	1	DXCM 553/90L-6/3,5	3033860032	RDX553E0N0	(3,2)
4	2454	227,14	19350	1,2	DXCM 553/90L-6/4	3033859032	RDX553E0P0	(3,2)
4,6	2170	200,84	19350	1,2	DXCM 553/90L-6/4,6	3033858032	RDX553E0Q0	(3,2)
5	1984	278,93	19800	1,3	DXCM 553/90S-4/5	3033861008	RDX553E0R0	(2,8)
5,4	1847	259,64	19800	1,5	DXCM 553/90S-4/5,4	3033860008	RDX553E0S0	(2,8)
6,1	1616	227,14	19710	1,8	DXCM 553/90S-4/6,1	3033859008	RDX553E0T0	(2,8)
6,9	1428	200,84	19710	1,8	DXCM 553/90S-4/6,9	3033858008	RDX553E0U0	(2,8)
7,8	1274	179,11	19620	1,8	DXCM 553/90S-4/7,8	3033857008	RDX553E0V0	(2,8)



PROGRAMA DE FABRICACION	FERTIGUNGSPROGRAMM	MANUFACTURE PROGRAMME	PROGRAMME DE FABRICATION
----------------------------	--------------------	--------------------------	-----------------------------

Los motores afectados por la directiva 2005/32/CE se suministrarán con eficiencia IE2, si se requiere con otra eficiencia se tendrá que especificar en el pedido.
 Die von der Richtlinie 2005/32/CE betroffenen Motoren werden mit der Leistungsform IE2 geliefert, sollte eine andere Leistungsform gewünscht werden, so muss dies im Auftrag spezifiziert werden.
 The motors affected by the directive 2005/32/CE will be supplied with IE2 efficiency, if other efficiency is required will have to be specified in the order.
 Les moteurs concernés par la directive 2005/32/CE seront livrés en IE2, pour commande de moteurs suivant une autre norme, il faut l'indiquer sur la commande lors de celle-ci.

n_2 [1/min]	M_2 [Nm]	i_R	Fra [N]	f_b	Tipo Typ Type	Código Referenz Ref. Réf.	Código IE2 Referenz IE2 Ref. IE2 Réf. IE2	Intens. nominal Nennstrom Nominal intens. Intens. nomin. 400 V. (A)
------------------	---------------	-------	--------------	-------	---------------------	------------------------------------	--	---

1,1 kW

3 etapas / Dreistufig / Triple stage / 3 trains

8,4	1183	166,32	19620	2,1	DXCM 553/90S-4/8,4	3033856008	RDX553E0W0	(2,8)
8,6	1144	160,86	19440	1,8	DXCM 553/90S-4/8,6	3033855008	RDX553E0X0	(2,8)
9	1101	154,81	19440	2,5	DXCM 553/90S-4/9	3033854008	RDX553E0Y0	(2,8)
10	963	135,44	19080	2,6	DXCM 553/90S-4/10	3033852008	RDX553E0Z0	(2,8)
12	852	119,75	18450	2,6	DXCM 553/90S-4/12	3033850008	RDX553E100	(2,8)
13	760	106,80	18270	2,6	DXCM 553/90S-4/13	3033849008	RDX553E110	(2,8)
14	682	95,91	18000	2,6	DXCM 553/90S-4/14	3033847008	RDX553E120	(2,8)
17	575	80,85	17460	2,6	DXCM 553/90S-4/17	3033844008	RDX553E130	(2,8)
18	535	75,25	17100	2,6	DXCM 553/90S-4/18	3033843008	RDX553E140	(2,8)
21	468	65,83	17010	2,6	DXCM 553/90S-4/21	3033841008	RDX553E150	(2,8)
24	414	58,21	16290	2,6	DXCM 553/90S-4/24	3033839008	RDX553E160	(2,8)
27	369	51,91	15930	2,6	DXCM 553/90S-4/27	3033838008	RDX553E170	(2,8)
30	332	46,62	15750	2,6	DXCM 553/90S-4/30	3033836008	RDX553E180	(2,8)
3,4	2904	268,81	15600	0,66	DXCM 503/90L-6/3,4	3033361032	RDX503E0N0	(3,2)
3,6	2710	250,81	15500	0,66	DXCM 503/90L-6/3,6	3033360032	RDX503E0P0	(3,2)
4,2	2380	220,23	15500	0,66	DXCM 503/90L-6/4,2	3033359032	RDX503E0Q0	(3,2)
4,5	2219	311,99	15500	0,80	DXCM 503/90S-4/4,5	3033363008	RDX503E0R0	(2,8)
5,2	1912	268,81	15300	0,99	DXCM 503/90S-4/5,2	3033361008	RDX503E0S0	(2,8)
5,5	1784	250,81	15200	0,99	DXCM 503/90S-4/5,5	3033360008	RDX503E0T0	(2,8)
6,3	1566	220,23	15300	0,99	DXCM 503/90S-4/6,3	3033359008	RDX503E0U0	(2,8)
7,1	1388	195,20	15200	0,99	DXCM 503/90S-4/7,1	3033357008	RDX503E0V0	(2,8)
8	1240	174,34	15200	0,99	DXCM 503/90S-4/8	3033356008	RDX503E0W0	(2,8)
8,3	1192	167,61	15200	1,4	DXCM 503/90S-4/8,3	3033355008	RDX503E0X0	(2,8)
9,6	1027	144,41	15100	1,9	DXCM 503/90S-4/9,6	3033353008	RDX503E0Y0	(2,8)
10	958	134,74	15200	2	DXCM 503/90S-4/10	3033352008	RDX503E0Z0	(2,8)
12	841	118,31	14800	2,3	DXCM 503/90S-4/12	3033350008	RDX503E100	(2,8)
13	746	104,87	14900	2,3	DXCM 503/90S-4/13	3033348008	RDX503E110	(2,8)
15	666	93,66	14900	2,3	DXCM 503/90S-4/15	3033346008	RDX503E120	(2,8)
18	554	77,83	14400	3	DXCM 503/90S-4/18	3033343008	RDX503E130	(2,8)
21	477	67,06	14100	3,2	DXCM 503/90S-4/21	3033341008	RDX503E140	(2,8)
22	445	62,57	13900	4,3	DXCM 503/90S-4/22	3033340008	RDX503E150	(2,8)
25	391	54,94	13900	4,3	DXCM 503/90S-4/25	3033338008	RDX503E160	(2,8)
29	346	48,69	13500	4,3	DXCM 503/90S-4/29	3033337008	RDX503E170	(2,8)
32	309	43,49	13200	4,3	DXCM 503/90S-4/32	3033335008	RDX503E180	(2,8)
4,5	2219	311,99	13950	0,72	DXCM 453/90S-4/4,5	3033763008	RDX453E0R0	(2,8)
5,2	1912	268,81	13770	0,89	DXCM 453/90S-4/5,2	3033761008	RDX453E0S0	(2,8)
5,5	1784	250,81	13680	0,89	DXCM 453/90S-4/5,5	3033760008	RDX453E0T0	(2,8)



PROGRAMA DE FABRICACION	FERTIGUNGSPROGRAMM	MANUFACTURE PROGRAMME	PROGRAMME DE FABRICATION
----------------------------	--------------------	--------------------------	-----------------------------

Los motores afectados por la directiva 2005/32/CE se suministrarán con eficiencia IE2, si se requiere con otra eficiencia se tendrá que especificar en el pedido.
 Die von der Richtlinie 2005/32/CE betroffenen Motoren werden mit der Leistungsform IE2 geliefert, sollte eine andere Leistungsform gewünscht werden, so muss dies im Auftrag spezifiziert werden.
 The motors affected by the directive 2005/32/CE will be supplied with IE2 efficiency, if other efficiency is required will have to be specified in the order.
 Les moteurs concernés par la directive 2005/32/CE seront livrés en IE2, pour commande de moteurs suivant une autre norme, il faut l'indiquer sur la commande lors de celle-ci.

n_2 [1/min]	M_2 [Nm]	i_R	Fra [N]	f_b	Tipo Typ Type	Código Referenz Ref. Réf.	Código IE2 Referenz IE2 Ref. IE2 Réf. IE2	Intens. nominal Nennstrom Nominal intens. Intens. nomin. 400 V. (A)
------------------	---------------	-------	--------------	-------	---------------------	------------------------------------	--	---

1,1 kW

3 etapas / Dreistufig / Triple stage / 3 trains

6,3	1566	220,23	13770	0,89	DXCM 453/90S-4/6,3	3033759008	RDX453E0U0	(2,8)
7,1	1388	195,20	13680	0,89	DXCM 453/90S-4/7,1	3033757008	RDX453E0V0	(2,8)
8	1240	174,34	13680	0,89	DXCM 453/90S-4/8	3033756008	RDX453E0W0	(2,8)
8,3	1192	167,61	13680	1,3	DXCM 453/90S-4/8,3	3033755008	RDX453E0X0	(2,8)
9,6	1027	144,41	13590	1,7	DXCM 453/90S-4/9,6	3033753008	RDX453E0Y0	(2,8)
10	958	134,74	13680	1,8	DXCM 453/90S-4/10	3033752008	RDX453E0Z0	(2,8)
12	841	118,31	13320	2	DXCM 453/90S-4/12	3033750008	RDX453E100	(2,8)
13	746	104,87	13410	2	DXCM 453/90S-4/13	3033748008	RDX453E110	(2,8)
15	666	93,66	13410	2	DXCM 453/90S-4/15	3033746008	RDX453E120	(2,8)
18	554	77,83	12960	2,7	DXCM 453/90S-4/18	3033743008	RDX453E130	(2,8)
21	477	67,06	12690	2,9	DXCM 453/90S-4/21	3033741008	RDX453E140	(2,8)
22	445	62,57	12510	3,9	DXCM 453/90S-4/22	3033740008	RDX453E150	(2,8)
25	391	54,94	12510	3,9	DXCM 453/90S-4/25	3033738008	RDX453E160	(2,8)
29	346	48,69	12150	3,9	DXCM 453/90S-4/29	3033737008	RDX453E170	(2,8)
32	309	43,49	11880	3,9	DXCM 453/90S-4/32	3033735008	RDX453E180	(2,8)
7,3	1356	125,53	3600	0,70	DXCM 403/90L-6/7,3	3033251032	RDX403E0H0	(3,2)
8	1240	174,34	8500	0,73	DXCM 403/90S-4/8	3033256008	RDX403E0J0	(2,8)
9,1	1090	153,26	8700	0,86	DXCM 403/90S-4/9,1	3033254008	RDX403E0K0	(2,8)
10	959	134,87	8900	0,95	DXCM 403/90S-4/10	3033252008	RDX403E0L0	(2,8)
11	893	125,53	9000	1	DXCM 403/90S-4/11	3033251008	RDX403E0M0	(2,8)
12	796	111,95	9000	1	DXCM 403/90S-4/12	3033250008	RDX403E0N0	(2,8)
14	688	96,67	9200	1	DXCM 403/90S-4/14	3033247008	RDX403E0P0	(2,8)
16	630	88,56	8900	1,5	DXCM 403/90S-4/16	3033245008	RDX403E0Q0	(2,8)
18	554	77,86	9150	1,5	DXCM 403/90S-4/18	3033243008	RDX403E0R0	(2,8)
20	487	68,51	9300	1,5	DXCM 403/90S-4/20	3033241008	RDX403E0S0	(2,8)
22	454	63,77	9150	1,5	DXCM 403/90S-4/22	3033240008	RDX403E0T0	(2,8)
24	404	56,87	9150	1,5	DXCM 403/90S-4/24	3033239008	RDX403E0U0	(2,8)
28	349	49,11	9050	1,5	DXCM 403/90S-4/28	3033237008	RDX403E0V0	(2,8)
8	1240	174,34	7650	0,65	DXCM 353/90S-4/8	3033156008	RDX353E0J0	(2,8)
9,1	1090	153,26	7830	0,78	DXCM 353/90S-4/9,1	3033154008	RDX353E0K0	(2,8)
10	959	134,87	8010	0,86	DXCM 353/90S-4/10	3033152008	RDX353E0L0	(2,8)
11	893	125,53	8100	0,94	DXCM 353/90S-4/11	3033151008	RDX353E0M0	(2,8)
12	796	111,95	8100	0,94	DXCM 353/90S-4/12	3033150008	RDX353E0N0	(2,8)
14	688	96,67	8280	0,94	DXCM 353/90S-4/14	3033147008	RDX353E0P0	(2,8)
16	630	88,56	8010	1,4	DXCM 353/90S-4/16	3033145008	RDX353E0Q0	(2,8)
18	554	77,86	8235	1,4	DXCM 353/90S-4/18	3033143008	RDX353E0R0	(2,8)



PROGRAMA DE FABRICACION	FERTIGUNGSPROGRAMM	MANUFACTURE PROGRAMME	PROGRAMME DE FABRICATION
----------------------------	--------------------	--------------------------	-----------------------------

Los motores afectados por la directiva 2005/32/CE se suministrarán con eficiencia IE2, si se requiere con otra eficiencia se tendrá que especificar en el pedido.
 Die von der Richtlinie 2005/32/CE betroffenen Motoren werden mit der Leistungsform IE2 geliefert, sollte eine andere Leistungsform gewünscht werden, so muss dies im Auftrag spezifiziert werden.
 The motors affected by the directive 2005/32/CE will be supplied with IE2 efficiency, if other efficiency is required will have to be specified in the order.
 Les moteurs concernés par la directive 2005/32/CE seront livrés en IE2, pour commande de moteurs suivant une autre norme, il faut l'indiquer sur la commande lors de celle-ci.

n_2 [1/min]	M_2 [Nm]	i_R	Fra [N]	f_b	Tpo Typ Type	Código Referenz Ref. Réf.	Código IE2 Referenz IE2 Ref. IE2 Réf. IE2	<i>Intens. nominal</i> Nennstrom Nominal intens. Intens. nomin. 400 V. (A)
------------------	---------------	-------	--------------	-------	--------------------	------------------------------------	--	--

1,1 kW

3 etapas / Dreistufig / Triple stage /3 trains

20	487	68,51	8370	1,4	DXCM 353/90S-4/20	3033141008	RDX353E0S0	(2,8)
22	454	63,77	8235	1,4	DXCM 353/90S-4/22	3033140008	RDX353E0T0	(2,8)
24	404	56,87	8235	1,4	DXCM 353/90S-4/24	3033139008	RDX353E0U0	(2,8)
28	349	49,11	8145	1,4	DXCM 353/90S-4/28	3033137008	RDX353E0V0	(2,8)

2 etapas / Zweistufig / Double stage /2 trains

35	288	39,66	13000	5,7	DXCM 502/90S-4/35	3033334008	RDX502E000	(2,8)
41	248	34,17	12600	6,1	DXCM 502/90S-4/41	3033332008	RDX502E010	(2,8)
44	231	31,88	12300	6,1	DXCM 502/90S-4/44	3033331008	RDX502E020	(2,8)
50	203	28,00	12100	6,1	DXCM 502/90S-4/50	3033330008	RDX502E030	(2,8)
56	180	24,81	12000	6,1	DXCM 502/90S-4/56	3033328008	RDX502E040	(2,8)
63	161	22,16	11800	6,1	DXCM 502/90S-4/63	3033326008	RDX502E050	(2,8)
35	288	39,66	11700	5,1	DXCM 452/90S-4/35	3033734008	RDX452E000	(2,8)
41	248	34,17	11340	5,5	DXCM 452/90S-4/41	3033732008	RDX452E010	(2,8)
44	231	31,88	11070	5,5	DXCM 452/90S-4/44	3033731008	RDX452E020	(2,8)
50	203	28,00	10890	5,5	DXCM 452/90S-4/50	3033730008	RDX452E030	(2,8)
56	180	24,81	10800	5,5	DXCM 452/90S-4/56	3033728008	RDX452E040	(2,8)
63	161	22,16	10620	5,5	DXCM 452/90S-4/63	3033726008	RDX452E050	(2,8)
31	327	45,12	8800	2,3	DXCM 402/90S-4/31	3033236008	RDX402E000	(2,8)
35	288	39,66	8700	2,3	DXCM 402/90S-4/35	3033234008	RDX402E010	(2,8)
40	253	34,90	8550	2,3	DXCM 402/90S-4/40	3033233008	RDX402E020	(2,8)
43	236	32,48	8400	2,3	DXCM 402/90S-4/43	3033232008	RDX402E030	(2,8)
48	210	28,97	8200	2,3	DXCM 402/90S-4/48	3033231008	RDX402E040	(2,8)
56	182	25,02	8200	2,3	DXCM 402/90S-4/56	3033229008	RDX402E050	(2,8)
62	164	22,53	8000	2,8	DXCM 402/90S-4/62	3033226008	RDX402E060	(2,8)
70	144	19,81	7900	2,8	DXCM 402/90S-4/70	3033223008	RDX402E070	(2,8)
80	127	17,43	7800	2,8	DXCM 402/90S-4/80	3033221008	RDX402E080	(2,8)
86	118	16,22	7650	2,8	DXCM 402/90S-4/86	3033220008	RDX402E090	(2,8)
96	105	14,47	7500	2,8	DXCM 402/90S-4/96	3033218008	RDX402E0A0	(2,8)
111	91	12,49	7350	2,8	DXCM 402/90S-4/111	3033216008	RDX402E0B0	(2,8)
31	327	45,12	7920	2,1	DXCM 352/90S-4/31	3033136008	RDX352E000	(2,8)
35	288	39,66	7830	2,1	DXCM 352/90S-4/35	3033134008	RDX352E010	(2,8)
40	253	34,90	7695	2,1	DXCM 352/90S-4/40	3033133008	RDX352E020	(2,8)
43	236	32,48	7560	2,1	DXCM 352/90S-4/43	3033132008	RDX352E030	(2,8)
48	210	28,97	7380	2,1	DXCM 352/90S-4/48	3033131008	RDX352E040	(2,8)
56	182	25,02	7380	2,1	DXCM 352/90S-4/56	3033129008	RDX352E050	(2,8)
62	164	22,53	7200	2,5	DXCM 352/90S-4/62	3033126008	RDX352E060	(2,8)



PROGRAMA DE FABRICACION	FERTIGUNGSPROGRAMM	MANUFACTURE PROGRAMME	PROGRAMME DE FABRICATION
----------------------------	--------------------	--------------------------	-----------------------------

Los motores afectados por la directiva 2005/32/CE se suministrarán con eficiencia IE2, si se requiere con otra eficiencia se tendrá que especificar en el pedido.
 Die von der Richtlinie 2005/32/CE betroffenen Motoren werden mit der Leistungsform IE2 geliefert, sollte eine andere Leistungsform gewünscht werden, so muss dies im Auftrag spezifiziert werden.
 The motors affected by the directive 2005/32/CE will be supplied with IE2 efficiency, if other efficiency is required will have to be specified in the order.
 Les moteurs concernés par la directive 2005/32/CE seront livrés en IE2, pour commande de moteurs suivant une autre norme, il faut l'indiquer sur la commande lors de celle-ci.

n_2 [1/min]	M_2 [Nm]	i_R	Fra [N]	f_b	Tipo Typ Type	Código Referenz Ref. Réf.	Código IE2 Referenz IE2 Ref. IE2 Réf. IE2	Intens. nominal Nennstrom Nominal intens. Intens. nomin. 400 V. (A)
------------------	---------------	-------	--------------	-------	---------------------	------------------------------------	--	---

1,1 kW

2 etapas / Zweistufig / Double stage / 2 trains

70	144	19,81	7110	2,5	DXCM 352/90S-4/70	3033123008	RDX352E070	(2,8)
80	127	17,43	7020	2,5	DXCM 352/90S-4/80	3033121008	RDX352E080	(2,8)
86	118	16,22	6885	2,5	DXCM 352/90S-4/86	3033120008	RDX352E090	(2,8)
96	105	14,47	6750	2,5	DXCM 352/90S-4/96	3033118008	RDX352E0A0	(2,8)
111	91	12,49	6615	2,5	DXCM 352/90S-4/111	3033116008	RDX352E0B0	(2,8)
62	163	22,50	4800	1,6	DXCM 302/90S-4/62	3033027008	RDX302E0N0	(2,8)
66	152	20,94	4820	1,7	DXCM 302/90S-4/66	3033025008	RDX302E0P0	(2,8)
76	133	18,31	4750	1,8	DXCM 302/90S-4/76	3033022008	RDX302E0Q0	(2,8)
86	117	16,18	4700	1,9	DXCM 302/90S-4/86	3033020008	RDX302E0R0	(2,8)
96	105	14,42	4650	1,9	DXCM 302/90S-4/96	3033018008	RDX302E0S0	(2,8)
107	94	12,94	4620	1,9	DXCM 302/90S-4/107	3033017008	RDX302E0T0	(2,8)
125	81	11,12	4650	2,4	DXCM 302/90S-4/125	3033015008	RDX302E0U0	(2,8)
134	75	10,35	4650	2,5	DXCM 302/90S-4/134	3033014008	RDX302E0V0	(2,8)
154	66	9,05	4500	2,7	DXCM 302/90S-4/154	3033012008	RDX302E0W0	(2,8)
174	58	8,00	4450	2,9	DXCM 302/90S-4/174	3033010008	RDX302E0X0	(2,8)
190	53	7,30	4450	2,9	DXCM 302/90S-4/190	3033008008	RDX302E0Y0	(2,8)
205	49	6,79	4400	2,9	DXCM 302/90S-4/205	3033007008	RDX302E0Z0	(2,8)
234	43	5,94	4350	2,9	DXCM 302/90S-4/234	3033005008	RDX302E100	(2,8)
265	38	5,25	4300	2,9	DXCM 302/90S-4/265	3033003008	RDX302E110	(2,8)
298	34	4,67	4100	2,9	DXCM 302/90S-4/298	3033002008	RDX302E120	(2,8)
331	30	4,20	3800	2,9	DXCM 302/90S-4/331	3033001008	RDX302E130	(2,8)

1,5 kW

3 etapas / Dreistufig / Triple stage / 3 trains

2,6	5192	273,41	25800	0,91	DXCM 703/112MS-8/2,6	3033561058	---	(4,4)
3	4512	237,62	26000	1,1	DXCM 703/112MS-8/3	3033559058	---	(4,4)
3,3	4073	273,41	25000	1,2	DXCM 703/100LY-6/3,3	3033561033	RDX703E000	(4,3)
3,8	3540	237,62	25600	1,4	DXCM 703/100LY-6/3,8	3033560033	RDX703E010	(4,3)
4,1	3315	222,56	25900	1,5	DXCM 703/100LY-6/4,1	3033559033	RDX703E020	(4,3)
4,6	2931	196,73	26300	1,7	DXCM 703/100LY-6/4,6	3033557033	RDX703E030	(4,3)
2,6	5192	273,41	23220	0,82	DXCM 653/112MS-8/2,6	3033961058	---	(4,4)
3	4512	237,62	23400	0,96	DXCM 653/112MS-8/3	3033959058	---	(4,4)
3,3	4073	273,41	22500	1,5	DXCM 653/100LY-6/3,3	3033961033	RDX653E000	(4,3)
3,8	3540	237,62	23000	1,3	DXCM 653/100LY-6/3,8	3033960033	RDX653E010	(4,3)
4,1	3315	222,56	23300	1,3	DXCM 653/100LY-6/4,1	3033959033	RDX653E020	(4,3)



PROGRAMA DE FABRICACION	FERTIGUNGSPROGRAMM	MANUFACTURE PROGRAMME	PROGRAMME DE FABRICATION
----------------------------	--------------------	--------------------------	-----------------------------

Los motores afectados por la directiva 2005/32/CE se suministrarán con eficiencia IE2, si se requiere con otra eficiencia se tendrá que especificar en el pedido.
 Die von der Richtlinie 2005/32/CE betroffenen Motoren werden mit der Leistungsform IE2 geliefert, sollte eine andere Leistungsform gewünscht werden, so muss dies im Auftrag spezifiziert werden.
 The motors affected by the directive 2005/32/CE will be supplied with IE2 efficiency, if other efficiency is required will have to be specified in the order.
 Les moteurs concernés par la directive 2005/32/CE seront livrés en IE2, pour commande de moteurs suivant une autre norme, il faut l'indiquer sur la commande lors de celle-ci.

n_2 [1/min]	M_2 [Nm]	i_R	Fra [N]	f_b	Tipo Typ Type	Código Referenz Ref. Réf.	Código IE2 Referenz IE2 Ref. IE2 Réf. IE2	Intens. nominal Nennstrom Nominal intens. Intens. nomin. 400 V. (A)
------------------	---------------	-------	--------------	-------	---------------------	------------------------------------	--	---

1,5 kW

3 etapas / Dreistufig / Triple stage / 3 trains

4,6	2931	196,73	23600	1,1	DXCM 653/100LY-6/4,6	3033957033	RDX653E030	(4,3)
3,2	4155	278,93	20300	0,71	DXCM 603/100LY-6/3,2	3033461033	RDX603E190	(4,3)
3,5	3868	259,64	20300	0,82	DXCM 603/100LY-6/3,5	3033460033	RDX603E1A0	(4,3)
4	3384	227,14	20300	1	DXCM 603/100LY-6/4	3033459033	RDX603E1B0	(4,3)
4,5	2992	200,84	20200	1	DXCM 603/100LY-6/4,5	3033458033	RDX603E1C0	(4,3)
5	2705	278,93	20200	1,1	DXCM 603/90L-4/5	3033461009	RDX603E1D0	(3,7)
5,4	2518	259,64	20200	1,2	DXCM 603/90L-4/5,4	3033460009	RDX603E1E0	(3,7)
6,1	2203	227,14	20100	1,5	DXCM 603/90L-4/6,1	3033459009	RDX603E1F0	(3,7)
6,9	1948	200,84	20000	1,5	DXCM 603/90L-4/6,9	3033458009	RDX603E1G0	(3,7)
7,8	1737	179,11	20000	1,5	DXCM 603/90L-4/7,8	3033457009	RDX603E1H0	(3,7)
8,4	1613	166,32	20000	1,7	DXCM 603/90L-4/8,4	3033456009	RDX603E1J0	(3,7)
8,6	1560	160,86	19900	1,5	DXCM 603/90L-4/8,6	3033455009	RDX603E1K0	(3,7)
9	1501	154,81	19900	2	DXCM 603/90L-4/9	3033454009	RDX603E1L0	(3,7)
10	1314	135,44	19800	2,1	DXCM 603/90L-4/10	3033452009	RDX603E1M0	(3,7)
12	1161	119,75	19400	2,1	DXCM 603/90L-4/12	3033450009	RDX603E1N0	(3,7)
13	1036	106,80	19100	2,1	DXCM 603/90L-4/13	3033449009	RDX603E1P0	(3,7)
14	930	95,91	19100	2,1	DXCM 603/90L-4/14	3033447009	RDX603E1Q0	(3,7)
17	784	80,85	18600	2,1	DXCM 603/90L-4/17	3033444009	RDX603E1R0	(3,7)
18	730	75,25	18200	2,1	DXCM 603/90L-4/18	3033443009	RDX603E1S0	(3,7)
21	638	65,83	18200	2,1	DXCM 603/90L-4/21	3033441009	RDX603E1T0	(3,7)
24	565	58,21	17400	2,1	DXCM 603/90L-4/24	3033439009	RDX603E1U0	(3,7)
27	503	51,91	17300	2,1	DXCM 603/90L-4/27	3033438009	RDX603E1V0	(3,7)
30	452	46,62	17000	2,1	DXCM 603/90L-4/30	3033436009	RDX603E1W0	(3,7)
3,5	3868	259,64	18270	0,74	DXCM 553/100LY-6/3,5	3033860033	RDX553E1A0	(4,3)
4	3384	227,14	18270	0,90	DXCM 553/100LY-6/4	3033859033	RDX553E1B0	(4,3)
4,5	2992	200,84	18180	0,90	DXCM 553/100LY-6/4,5	3033858033	RDX553E1C0	(4,3)
5	2705	278,93	18180	0,96	DXCM 553/90L-4/5	3033861009	RDX553E1D0	(3,7)
5,4	2518	259,64	18180	1,1	DXCM 553/90L-4/5,4	3033860009	RDX553E1E0	(3,7)
6,1	2203	227,14	18090	1,4	DXCM 553/90L-4/6,1	3033859009	RDX553E1F0	(3,7)
6,9	1948	200,84	18000	1,4	DXCM 553/90L-4/6,9	3033858009	RDX553E1G0	(3,7)
7,8	1737	179,11	18000	1,4	DXCM 553/90L-4/7,8	3033857009	RDX553E1H0	(3,7)
8,4	1613	166,32	18000	1,6	DXCM 553/90L-4/8,4	3033856009	RDX553E1J0	(3,7)
8,6	1560	160,86	17910	1,4	DXCM 553/90L-4/8,6	3033855009	RDX553E1K0	(3,7)
9	1501	154,81	17910	1,8	DXCM 553/90L-4/9	3033854009	RDX553E1L0	(3,7)
10	1314	135,44	17820	1,9	DXCM 553/90L-4/10	3033852009	RDX553E1M0	(3,7)
12	1161	119,75	17460	1,9	DXCM 553/90L-4/12	3033850009	RDX553E1N0	(3,7)
13	1036	106,80	17190	1,9	DXCM 553/90L-4/13	3033849009	RDX553E1P0	(3,7)



PROGRAMA DE FABRICACION	FERTIGUNGSPROGRAMM	MANUFACTURE PROGRAMME	PROGRAMME DE FABRICATION
----------------------------	--------------------	--------------------------	-----------------------------

Los motores afectados por la directiva 2005/32/CE se suministrarán con eficiencia IE2, si se requiere con otra eficiencia se tendrá que especificar en el pedido.
 Die von der Richtlinie 2005/32/CE betroffenen Motoren werden mit der Leistungsform IE2 geliefert, sollte eine andere Leistungsform gewünscht werden, so muss dies im Auftrag spezifiziert werden.
 The motors affected by the directive 2005/32/CE will be supplied with IE2 efficiency, if other efficiency is required will have to be specified in the order.
 Les moteurs concernés par la directive 2005/32/CE seront livrés en IE2, pour commande de moteurs suivant une autre norme, il faut l'indiquer sur la commande lors de celle-ci.

n_2 [1/min]	M_2 [Nm]	i_R	Fra [N]	f_b	Tipo Typ Type	Código Referenz Ref. Réf.	Código IE2 Referenz IE2 Ref. IE2 Réf. IE2	Intens. nominal Nennstrom Nominal intens. Intens. nomin. 400 V. (A)
------------------	---------------	-------	--------------	-------	---------------------	------------------------------------	--	---

1,5 kW

3 etapas / Dreistufig / Triple stage / 3 trains

14	930	95,91	17190	1,9	DXCM 553/90L-4/14	3033847009	RDX553E1Q0	(3,7)
17	784	80,85	16740	1,9	DXCM 553/90L-4/17	3033844009	RDX553E1R0	(3,7)
18	730	75,25	16380	1,9	DXCM 553/90L-4/18	3033843009	RDX553E1S0	(3,7)
21	638	65,83	16380	1,9	DXCM 553/90L-4/21	3033841009	RDX553E1T0	(3,7)
24	565	58,21	15660	1,9	DXCM 553/90L-4/24	3033839009	RDX553E1U0	(3,7)
27	503	51,91	15570	1,9	DXCM 553/90L-4/27	3033838009	RDX553E1V0	(3,7)
30	452	46,62	15300	1,9	DXCM 553/90L-4/30	3033836009	RDX553E1W0	(3,7)
5,2	2607	268,81	13200	0,73	DXCM 503/90L-4/5,2	3033361009	RDX503E190	(3,7)
5,5	2433	250,81	13100	0,73	DXCM 503/90L-4/5,5	3033360009	RDX503E1A0	(3,7)
6,3	2136	220,23	13000	0,73	DXCM 503/90L-4/6,3	3033359009	RDX503E1B0	(3,7)
7,1	1893	195,20	12600	0,73	DXCM 503/90L-4/7,1	3033357009	RDX503E1C0	(3,7)
8	1691	174,34	12900	0,73	DXCM 503/90L-4/8	3033356009	RDX503E1D0	(3,7)
8,3	1626	167,61	13000	1,1	DXCM 503/90L-4/8,3	3033355009	RDX503E1E0	(3,7)
9,6	1401	144,41	13100	1,4	DXCM 503/90L-4/9,6	3033353009	RDX503E1F0	(3,7)
10	1307	134,74	13500	1,5	DXCM 503/90L-4/10	3033352009	RDX503E1G0	(3,7)
12	1147	118,31	13100	1,7	DXCM 503/90L-4/12	3033350009	RDX503E1H0	(3,7)
13	1017	104,87	13500	1,7	DXCM 503/90L-4/13	3033349009	RDX503E1J0	(3,7)
15	908	93,66	13600	1,7	DXCM 503/90L-4/15	3033346009	RDX503E1K0	(3,7)
18	755	77,83	13400	2,2	DXCM 503/90L-4/18	3033343009	RDX503E1L0	(3,7)
21	650	67,06	13300	2,3	DXCM 503/90L-4/21	3033341009	RDX503E1M0	(3,7)
22	607	62,57	13000	3,2	DXCM 503/90L-4/22	3033340009	RDX503E1N0	(3,7)
25	533	54,94	13200	3,2	DXCM 503/90L-4/25	3033338009	RDX503E1P0	(3,7)
29	472	48,69	12700	3,2	DXCM 503/90L-4/29	3033337009	RDX503E1Q0	(3,7)
32	422	43,49	12600	3,2	DXCM 503/90L-4/32	3033335009	RDX503E1R0	(3,7)
5,2	2607	268,81	11880	0,65	DXCM 453/90L-4/5,2	3033761009	RDX453E190	(3,7)
5,5	2433	250,81	11790	0,65	DXCM 453/90L-4/5,5	3033760009	RDX453E1A0	(3,7)
6,3	2136	220,23	11700	0,65	DXCM 453/90L-4/6,3	3033759009	RDX453E1B0	(3,7)
7,1	1893	195,20	11340	0,65	DXCM 453/90L-4/7,1	3033757009	RDX453E1C0	(3,7)
8	1691	174,34	11610	0,65	DXCM 453/90L-4/8	3033756009	RDX453E1D0	(3,7)
8,3	1626	167,61	11700	0,95	DXCM 453/90L-4/8,3	3033755009	RDX453E1E0	(3,7)
9,6	1401	144,41	11790	1,2	DXCM 453/90L-4/9,6	3033753009	RDX453E1F0	(3,7)
10	1307	134,74	12150	1,3	DXCM 453/90L-4/10	3033752009	RDX453E1G0	(3,7)
12	1147	118,31	11790	1,5	DXCM 453/90L-4/12	3033750009	RDX453E1H0	(3,7)
13	1017	104,87	12150	1,5	DXCM 453/90L-4/13	3033749009	RDX453E1J0	(3,7)
15	908	93,66	12240	1,5	DXCM 453/90L-4/15	3033746009	RDX453E1K0	(3,7)
18	755	77,83	12060	2	DXCM 453/90L-4/18	3033743009	RDX453E1L0	(3,7)
21	650	67,06	11970	2,1	DXCM 453/90L-4/21	3033741009	RDX453E1M0	(3,7)
22	607	62,57	11700	2,8	DXCM 453/90L-4/22	3033740009	RDX453E1N0	(3,7)



PROGRAMA DE FABRICACION	FERTIGUNGSPROGRAMM	MANUFACTURE PROGRAMME	PROGRAMME DE FABRICATION
----------------------------	--------------------	--------------------------	-----------------------------

Los motores afectados por la directiva 2005/32/CE se suministrarán con eficiencia IE2, si se requiere con otra eficiencia se tendrá que especificar en el pedido.
 Die von der Richtlinie 2005/32/CE betroffenen Motoren werden mit der Leistungsform IE2 geliefert, sollte eine andere Leistungsform gewünscht werden, so muss dies im Auftrag spezifiziert werden.
 The motors affected by the directive 2005/32/CE will be supplied with IE2 efficiency, if other efficiency is required will have to be specified in the order.
 Les moteurs concernés par la directive 2005/32/CE seront livrés en IE2, pour commande de moteurs suivant une autre norme, il faut l'indiquer sur la commande lors de celle-ci.

n_2 [1/min]	M_2 [Nm]	i_R	Fra [N]	f_b	Tipo Typ Type	Código Referenz Ref. Réf.	Código IE2 Referenz IE2 Ref. IE2 Réf. IE2	Intens. nominal Nennstrom Nominal intens. Intens. nomin. 400 V. (A)
------------------	---------------	-------	--------------	-------	---------------------	------------------------------------	--	---

1,5 kW

3 etapas / Dreistufig / Triple stage / 3 trains

25	533	54,94	11880	2,8	DXCM 453/90L-4/25	3033738009	RDX453E1P0	(3,7)
29	472	48,69	11430	2,8	DXCM 453/90L-4/29	3033737009	RDX453E1Q0	(3,7)
32	422	43,49	11340	2,8	DXCM 453/90L-4/32	3033735009	RDX453E1R0	(3,7)
10	1308	134,87	6900	0,70	DXCM 403/90L-4/10	3033252009	RDX403E0W0	(3,7)
11	1218	125,53	7200	0,77	DXCM 403/90L-4/11	3033251009	RDX403E0X0	(3,7)
12	1086	111,95	7300	0,77	DXCM 403/90L-4/12	3033250009	RDX403E0Y0	(3,7)
14	938	96,67	7800	0,77	DXCM 403/90L-4/14	3033247009	RDX403E0Z0	(3,7)
16	859	88,56	7600	1,1	DXCM 403/90L-4/16	3033245009	RDX403E100	(3,7)
18	755	77,86	7950	1,1	DXCM 403/90L-4/18	3033243009	RDX403E110	(3,7)
20	664	68,51	8250	1,1	DXCM 403/90L-4/20	3033241009	RDX403E120	(3,7)
22	619	63,77	8250	1,1	DXCM 403/90L-4/22	3033240009	RDX403E130	(3,7)
24	552	56,87	8300	1,1	DXCM 403/90L-4/24	3033239009	RDX403E140	(3,7)
28	476	49,11	8300	1,1	DXCM 403/90L-4/28	3033237009	RDX403E150	(3,7)
11	1218	125,53	6480	0,69	DXCM 353/90L-4/11	3033151009	RDX353E0X0	(3,7)
12	1086	111,95	6570	0,69	DXCM 353/90L-4/12	3033150009	RDX353E0Y0	(3,7)
14	938	96,67	7020	0,69	DXCM 353/90L-4/14	3033147009	RDX353E0Z0	(3,7)
16	859	88,56	6840	0,99	DXCM 353/90L-4/16	3033145009	RDX353E100	(3,7)
18	755	77,86	7155	1	DXCM 353/90L-4/18	3033143009	RDX353E110	(3,7)
20	664	68,51	7425	1	DXCM 353/90L-4/20	3033141009	RDX353E120	(3,7)
22	619	63,77	7425	1	DXCM 353/90L-4/22	3033140009	RDX353E130	(3,7)
24	552	56,87	7470	1	DXCM 353/90L-4/24	3033139009	RDX353E140	(3,7)
28	476	49,11	7470	1	DXCM 353/90L-4/28	3033137009	RDX353E150	(3,7)

2 etapas / Zweistufig / Double stage / 2 trains

35	393	39,66	12500	4,1	DXCM 502/90L-4/35	3033334009	RDX502E060	(3,7)
41	338	34,17	12200	4,5	DXCM 502/90L-4/41	3033332009	RDX502E070	(3,7)
44	316	31,88	11900	4,5	DXCM 502/90L-4/44	3033331009	RDX502E080	(3,7)
50	277	28,00	11700	4,5	DXCM 502/90L-4/50	3033330009	RDX502E090	(3,7)
56	246	24,81	11700	4,5	DXCM 502/90L-4/56	3033328009	RDX502E0A0	(3,7)
63	219	22,16	11500	4,5	DXCM 502/90L-4/63	3033326009	RDX502E0B0	(3,7)
35	393	39,66	11250	3,7	DXCM 452/90L-4/35	3033734009	RDX452E060	(3,7)
41	338	34,17	10980	4	DXCM 452/90L-4/41	3033732009	RDX452E070	(3,7)
44	316	31,88	10710	4	DXCM 452/90L-4/44	3033731009	RDX452E080	(3,7)
50	277	28,00	10530	4	DXCM 452/90L-4/50	3033730009	RDX452E090	(3,7)
56	246	24,81	10530	4	DXCM 452/90L-4/56	3033728009	RDX452E0A0	(3,7)
63	219	22,16	10350	4	DXCM 452/90L-4/63	3033726009	RDX452E0B0	(3,7)



PROGRAMA DE FABRICACION	FERTIGUNGSPROGRAMM	MANUFACTURE PROGRAMME	PROGRAMME DE FABRICATION
----------------------------	--------------------	--------------------------	-----------------------------

Los motores afectados por la directiva 2005/32/CE se suministrarán con eficiencia IE2, si se requiere con otra eficiencia se tendrá que especificar en el pedido.
 Die von der Richtlinie 2005/32/CE betroffenen Motoren werden mit der Leistungsform IE2 geliefert, sollte eine andere Leistungsform gewünscht werden, so muss dies im Auftrag spezifiziert werden.
 The motors affected by the directive 2005/32/CE will be supplied with IE2 efficiency, if other efficiency is required will have to be specified in the order.
 Les moteurs concernés par la directive 2005/32/CE seront livrés en IE2, pour commande de moteurs suivant une autre norme, il faut l'indiquer sur la commande lors de celle-ci.

n_2 [1/min]	M_2 [Nm]	i_R	Fra [N]	f_b	Tipo Typ Type	Código Referenz Ref. Réf.	Código IE2 Referenz IE2 Ref. IE2 Réf. IE2	Intens. nominal Nennstrom Nominal intens. Intens. nomin. 400 V. (A)
------------------	---------------	-------	--------------	-------	---------------------	------------------------------------	--	---

1,5 kW

2 etapas / Zweistufig / Double stage / 2 trains

31	447	45,12	8100	1,7	DXCM 402/90L-4/31	3033236009	RDX402E0C0	(3,7)
35	393	39,66	8100	1,7	DXCM 402/90L-4/35	3033234009	RDX402E0D0	(3,7)
40	345	34,90	8000	1,7	DXCM 402/90L-4/40	3033233009	RDX402E0E0	(3,7)
43	321	32,48	7900	1,7	DXCM 402/90L-4/43	3033232009	RDX402E0F0	(3,7)
48	287	28,97	7750	1,7	DXCM 402/90L-4/48	3033231009	RDX402E0G0	(3,7)
56	248	25,02	7800	1,7	DXCM 402/90L-4/56	3033229009	RDX402E0H0	(3,7)
62	223	22,53	7650	2	DXCM 402/90L-4/62	3033227009	RDX402E0J0	(3,7)
70	196	19,81	7550	2	DXCM 402/90L-4/70	3033224009	RDX402E0K0	(3,7)
80	173	17,43	7550	2	DXCM 402/90L-4/80	3033221009	RDX402E0L0	(3,7)
86	161	16,22	7400	2	DXCM 402/90L-4/86	3033220009	RDX402E0M0	(3,7)
96	143	14,47	7300	2	DXCM 402/90L-4/96	3033218009	RDX402E0N0	(3,7)
111	124	12,49	7150	2	DXCM 402/90L-4/111	3033217009	RDX402E0P0	(3,7)
31	447	45,12	7290	1,5	DXCM 352/90L-4/31	3033136009	RDX352E0C0	(3,7)
35	393	39,66	7290	1,5	DXCM 352/90L-4/35	3033134009	RDX352E0D0	(3,7)
40	345	34,90	7200	1,5	DXCM 352/90L-4/40	3033133009	RDX352E0E0	(3,7)
43	321	32,48	7110	1,5	DXCM 352/90L-4/43	3033132009	RDX352E0F0	(3,7)
48	287	28,97	6975	1,5	DXCM 352/90L-4/48	3033131009	RDX352E0G0	(3,7)
56	248	25,02	7020	1,5	DXCM 352/90L-4/56	3033129009	RDX352E0H0	(3,7)
62	223	22,53	6885	1,8	DXCM 352/90L-4/62	3033127009	RDX352E0J0	(3,7)
70	196	19,81	6795	1,8	DXCM 352/90L-4/70	3033124009	RDX352E0K0	(3,7)
80	173	17,43	6795	1,8	DXCM 352/90L-4/80	3033121009	RDX352E0L0	(3,7)
86	161	16,22	6660	1,8	DXCM 352/90L-4/86	3033120009	RDX352E0M0	(3,7)
96	143	14,47	6570	1,8	DXCM 352/90L-4/96	3033118009	RDX352E0N0	(3,7)
111	124	12,49	6435	1,8	DXCM 352/90L-4/111	3033117009	RDX352E0P0	(3,7)
62	223	22,50	4350	1,2	DXCM 302/90L-4/62	3033026009	RDX302E140	(3,7)
66	207	20,94	4370	1,2	DXCM 302/90L-4/66	3033025009	RDX302E150	(3,7)
76	181	18,31	4300	1,3	DXCM 302/90L-4/76	3033022009	RDX302E160	(3,7)
86	160	16,18	4350	1,4	DXCM 302/90L-4/86	3033020009	RDX302E170	(3,7)
96	143	14,42	4350	1,4	DXCM 302/90L-4/96	3033018009	RDX302E180	(3,7)
107	128	12,94	4350	1,4	DXCM 302/90L-4/107	3033017009	RDX302E190	(3,7)
125	110	11,12	4400	1,7	DXCM 302/90L-4/125	3033015009	RDX302E1A0	(3,7)
134	102	10,35	4400	1,9	DXCM 302/90L-4/134	3033014009	RDX302E1B0	(3,7)
154	90	9,05	4320	2	DXCM 302/90L-4/154	3033012009	RDX302E1C0	(3,7)
174	79	8,00	4270	2,1	DXCM 302/90L-4/174	3033010009	RDX302E1D0	(3,7)
190	72	7,30	4270	2,1	DXCM 302/90L-4/190	3033008009	RDX302E1E0	(3,7)
205	67	6,79	4220	2,1	DXCM 302/90L-4/205	3033007009	RDX302E1F0	(3,7)
234	59	5,94	4100	2,1	DXCM 302/90L-4/234	3033005009	RDX302E1G0	(3,7)
265	52	5,25	3900	2,1	DXCM 302/90L-4/265	3033003009	RDX302E1H0	(3,7)



PROGRAMA DE FABRICACION	FERTIGUNGSPROGRAMM	MANUFACTURE PROGRAMME	PROGRAMME DE FABRICACION
----------------------------	--------------------	--------------------------	-----------------------------

Los motores afectados por la directiva 2005/32/CE se suministrarán con eficiencia IE2, si se requiere con otra eficiencia se tendrá que especificar en el pedido.
 Die von der Richtlinie 2005/32/CE betroffenen Motoren werden mit der Leistungsform IE2 geliefert, sollte eine andere Leistungsform gewünscht werden, so muss dies im Auftrag spezifiziert werden.
 The motors affected by the directive 2005/32/CE will be supplied with IE2 efficiency, if other efficiency is required will have to be specified in the order.
 Les moteurs concernés par la directive 2005/32/CE seront livrés en IE2, pour commande de moteurs suivant une autre norme, il faut l'indiquer sur la commande lors de celle-ci.

n_2 [1/min]	M_2 [Nm]	i_R	Fra [N]	f_b	Tipo Typ Type	Código Referenz Ref. Réf.	Código IE2 Referenz IE2 Ref. IE2 Réf. IE2	Intens. nominal Nennstrom Nominal intens. Intens. nomin. 400 V. (A)
------------------	---------------	-------	--------------	-------	---------------------	------------------------------------	--	---

1,5 kW

2 etapas / Zweistufig / Double stage / 2 trains

298	46	4,67	3600	2,1	DXCM 302/90L-4/298	3033002009	RDX302E1J0	(3,7)
331	42	4,20	3400	2,1	DXCM 302/90L-4/331	3033001009	RDX302E1K0	(3,7)

2,2 kW

3 etapas / Dreistufig / Triple stage / 3 trains

3,4	5876	273,41	9800	0,83	DXCM 703/112M-6/3,4	3033561034	RDX703E040	(6,2)
3,9	5107	237,62	9800	0,97	DXCM 703/112M-6/3,9	3033559034	RDX703E050	(6,2)
4,1	4783	222,56	10000	1	DXCM 703/112M-6/4,1	3033558034	RDX703E060	(6,2)
5,1	3889	273,41	23900	1,2	DXCM 703/100LY-4/5,1	3033561010	RDX703E070	(5,2)
5,8	3380	237,62	25100	1,5	DXCM 703/100LY-4/5,8	3033559010	RDX703E080	(5,2)
6,2	3166	222,56	25700	1,5	DXCM 703/100LY-4/6,2	3033558010	RDX703E090	(5,2)
7,1	2799	196,73	26700	1,7	DXCM 703/100LY-4/7,1	3033557010	RDX703E0A0	(5,2)
7,9	2495	175,40	27000	1,7	DXCM 703/100LY-4/7,9	3033556010	RDX703E0B0	(5,2)
8,1	2440	171,54	27000	1,7	DXCM 703/100LY-4/8,1	3033555010	RDX703E0C0	(5,2)
8,8	2240	157,48	26700	1,9	DXCM 703/100LY-4/8,8	3033554010	RDX703E0D0	(5,2)
9,3	2121	149,09	26700	2,3	DXCM 703/100LY-4/9,3	3033553010	RDX703E0E0	(5,2)
10	1986	139,64	26700	2,5	DXCM 703/100LY-4/10	3033552010	RDX703E0F0	(5,2)
11	1756	123,43	26300	2,7	DXCM 703/100LY-4/11	3033551010	RDX703E0G0	(5,2)
13	1565	110,05	25800	3	DXCM 703/100LY-4/13	3033550010	RDX703E0H0	(5,2)
14	1405	98,80	25800	3,2	DXCM 703/100LY-4/14	3033547010	RDX703E0J0	(5,2)
17	1130	79,45	24700	3,7	DXCM 703/100LY-4/17	3033543010	RDX703E0K0	(5,2)
20	982	69,05	24400	5	DXCM 703/100LY-4/20	3033541010	RDX703E0L0	(5,2)
21	920	64,67	24000	5,2	DXCM 703/100LY-4/21	3033540010	RDX703E0M0	(5,2)
24	813	57,17	23500	5,9	DXCM 703/100LY-4/24	3033539010	RDX703E0N0	(5,2)
27	725	50,97	23200	6,2	DXCM 703/100LY-4/27	3033538010	RDX703E0P0	(5,2)
30	651	45,76	22400	6,2	DXCM 703/100LY-4/30	3033536010	RDX703E0Q0	(5,2)
3,4	5876	273,41	8820	0,74	DXCM 653/112M-6/3,4	3033961034	RDX653E040	(6,2)
3,9	5107	237,62	8820	0,87	DXCM 653/112M-6/3,9	3033959034	RDX653E050	(6,2)
4,1	4783	222,56	9000	0,90	DXCM 653/112M-6/4,1	3033958034	RDX653E060	(6,2)
5,1	3889	273,41	21510	1,1	DXCM 653/100LY-4/5,1	3033961010	RDX653E070	(5,2)
5,8	3380	237,62	22590	1,3	DXCM 653/100LY-4/5,8	3033959010	RDX653E080	(5,2)
6,2	3166	222,56	23130	1,4	DXCM 653/100LY-4/6,2	3033958010	RDX653E090	(5,2)
7,1	2799	196,73	24030	1,5	DXCM 653/100LY-4/7,1	3033957010	RDX653E0A0	(5,2)
7,9	2495	175,40	24300	1,5	DXCM 653/100LY-4/7,9	3033956010	RDX653E0B0	(5,2)
8,1	2440	171,54	24300	1,5	DXCM 653/100LY-4/8,1	3033955010	RDX653E0C0	(5,2)
8,8	2240	157,48	24030	1,7	DXCM 653/100LY-4/8,8	3033954010	RDX653E0D0	(5,2)



PROGRAMA DE FABRICACION	FERTIGUNGSPROGRAMM	MANUFACTURE PROGRAMME	PROGRAMME DE FABRICACION
----------------------------	--------------------	--------------------------	-----------------------------

Los motores afectados por la directiva 2005/32/CE se suministrarán con eficiencia IE2, si se requiere con otra eficiencia se tendrá que especificar en el pedido.
 Die von der Richtlinie 2005/32/CE betroffenen Motoren werden mit der Leistungsform IE2 geliefert, sollte eine andere Leistungsform gewünscht werden, so muss dies im Auftrag spezifiziert werden.
 The motors affected by the directive 2005/32/CE will be supplied with IE2 efficiency, if other efficiency is required will have to be specified in the order.
 Les moteurs concernés par la directive 2005/32/CE seront livrés en IE2, pour commande de moteurs suivant une autre norme, il faut l'indiquer sur la commande lors de celle-ci.

n_2 [1/min]	M_2 [Nm]	i_R	Fra [N]	f_b	Tipo Typ Type	Código Referenz Ref. Réf.	Código IE2 Referenz IE2 Ref. IE2 Réf. IE2	Intens. nominal Nennstrom Nominal intens. Intens. nomin. 400 V. (A)
------------------	---------------	-------	--------------	-------	---------------------	------------------------------------	--	---

2,2 kW

3 etapas / Dreistufig / Triple stage / 3 trains

9,3	2121	149,09	24030	2	DXCM 653/100LY-4/9,3	3033953010	RDX653E0E0	(5,2)
10	1986	139,64	24030	2,2	DXCM 653/100LY-4/10	3033952010	RDX653E0F0	(5,2)
11	1756	123,43	23670	2,5	DXCM 653/100LY-4/11	3033951010	RDX653E0G0	(5,2)
13	1565	110,05	23220	2,7	DXCM 653/100LY-4/13	3033950010	RDX653E0H0	(5,2)
14	1405	98,80	23220	2,9	DXCM 653/100LY-4/14	3033947010	RDX653E0J0	(5,2)
17	1130	79,45	22230	3,3	DXCM 653/100LY-4/17	3033943010	RDX653E0K0	(5,2)
20	982	69,05	21960	4,5	DXCM 653/100LY-4/20	3033941010	RDX653E0L0	(5,2)
21	920	64,67	21600	4,7	DXCM 653/100LY-4/21	3033940010	RDX653E0M0	(5,2)
24	813	57,17	21150	5,3	DXCM 653/100LY-4/24	3033939010	RDX653E0N0	(5,2)
27	725	50,97	20880	5,6	DXCM 653/100LY-4/27	3033938010	RDX653E0P0	(5,2)
30	651	45,76	20160	5,6	DXCM 653/100LY-4/30	3033936010	RDX653E0Q0	(5,2)
4,1	4882	227,14	17400	0,68	DXCM 603/112M-6/4,1	3033459034	RDX603E1X0	(6,2)
5	3968	278,93	17200	0,73	DXCM 603/100LY-4/5	3033461010	RDX603E1Y0	(5,2)
5,4	3693	259,64	17200	0,84	DXCM 603/100LY-4/5,4	3033460010	RDX603E1Z0	(5,2)
6,1	3231	227,14	17200	1	DXCM 603/100LY-4/6,1	3033459010	RDX603E200	(5,2)
6,9	2857	200,84	17000	1	DXCM 603/100LY-4/6,9	3033458010	RDX603E210	(5,2)
7,8	2548	179,11	16900	1	DXCM 603/100LY-4/7,8	3033456010	RDX603E220	(5,2)
8,4	2366	166,32	16900	1,2	DXCM 603/100LY-4/8,4	3033455010	RDX603E230	(5,2)
8,6	2288	160,86	17000	1	DXCM 603/100LY-4/8,6	3033454010	RDX603E240	(5,2)
9	2202	154,81	17000	1,4	DXCM 603/100LY-4/9	3033453010	RDX603E250	(5,2)
10	1927	135,44	17300	1,7	DXCM 603/100LY-4/10	3033452010	RDX603E260	(5,2)
12	1703	119,75	17000	2	DXCM 603/100LY-4/12	3033450010	RDX603E270	(5,2)
13	1519	106,80	17000	2	DXCM 603/100LY-4/13	3033449010	RDX603E280	(5,2)
14	1364	95,91	17300	2	DXCM 603/100LY-4/14	3033447010	RDX603E290	(5,2)
17	1150	80,85	17100	2,4	DXCM 603/100LY-4/17	3033444010	RDX603E2A0	(5,2)
18	1070	75,25	16800	2,5	DXCM 603/100LY-4/18	3033443010	RDX603E2B0	(5,2)
21	936	65,83	17000	3,4	DXCM 603/100LY-4/21	3033441010	RDX603E2C0	(5,2)
24	828	58,21	16300	3,7	DXCM 603/100LY-4/24	3033439010	RDX603E2D0	(5,2)
27	738	51,91	16300	3,7	DXCM 603/100LY-4/27	3033438010	RDX603E2E0	(5,2)
30	663	46,62	16100	3,7	DXCM 603/100LY-4/30	3033436010	RDX603E2F0	(5,2)
5	3968	278,93	15480	0,65	DXCM 553/100LY-4/5	3033861010	RDX553E1Y0	(5,2)
5,4	3693	259,64	15480	0,76	DXCM 553/100LY-4/5,4	3033860010	RDX553E1Z0	(5,2)
6,1	3231	227,14	15480	0,92	DXCM 553/100LY-4/6,1	3033859010	RDX553E200	(5,2)
6,9	2857	200,84	15300	0,92	DXCM 553/100LY-4/6,9	3033858010	RDX553E210	(5,2)
7,8	2548	179,11	15210	0,92	DXCM 553/100LY-4/7,8	3033856010	RDX553E220	(5,2)
8,4	2366	166,32	15210	1,1	DXCM 553/100LY-4/8,4	3033855010	RDX553E230	(5,2)
8,6	2288	160,86	15300	0,92	DXCM 553/100LY-4/8,6	3033854010	RDX553E240	(5,2)



PROGRAMA DE FABRICACION	FERTIGUNGSPROGRAMM	MANUFACTURE PROGRAMME	PROGRAMME DE FABRICACION
----------------------------	--------------------	--------------------------	-----------------------------

Los motores afectados por la directiva 2005/32/CE se suministrarán con eficiencia IE2, si se requiere con otra eficiencia se tendrá que especificar en el pedido.
 Die von der Richtlinie 2005/32/CE betroffenen Motoren werden mit der Leistungsform IE2 geliefert, sollte eine andere Leistungsform gewünscht werden, so muss dies im Auftrag spezifiziert werden.
 The motors affected by the directive 2005/32/CE will be supplied with IE2 efficiency, if other efficiency is required will have to be specified in the order.
 Les moteurs concernés par la directive 2005/32/CE seront livrés en IE2, pour commande de moteurs suivant une autre norme, il faut l'indiquer sur la commande lors de celle-ci.

n_2 [1/min]	M_2 [Nm]	i_R	Fra [N]	f_b	Tipo Typ Type	Código Referenz Ref. Réf.	Código IE2 Referenz IE2 Ref. IE2 Réf. IE2	Intens. nominal Nennstrom Nominal intens. Intens. nomin. 400 V. (A)
------------------	---------------	-------	--------------	-------	---------------------	------------------------------------	--	---

2,2 kW

3 etapas / Dreistufig / Triple stage / 3 trains

9	2202	154,81	15300	1,2	DXCM 553/100LY-4/9	3033853010	RDX553E250	(5,2)
10	1927	135,44	15570	1,6	DXCM 553/100LY-4/10	3033852010	RDX553E260	(5,2)
12	1703	119,75	15300	1,8	DXCM 553/100LY-4/12	3033850010	RDX553E270	(5,2)
13	1519	106,80	15300	1,8	DXCM 553/100LY-4/13	3033849010	RDX553E280	(5,2)
14	1364	95,91	15570	1,8	DXCM 553/100LY-4/14	3033847010	RDX553E290	(5,2)
17	1150	80,85	15390	2,1	DXCM 553/100LY-4/17	3033844010	RDX553E2A0	(5,2)
18	1070	75,25	15120	2,3	DXCM 553/100LY-4/18	3033843010	RDX553E2B0	(5,2)
21	936	65,83	15300	3,1	DXCM 553/100LY-4/21	3033841010	RDX553E2C0	(5,2)
24	828	58,21	14670	3,3	DXCM 553/100LY-4/24	3033839010	RDX553E2D0	(5,2)
27	738	51,91	14670	3,3	DXCM 553/100LY-4/27	3033838010	RDX553E2E0	(5,2)
30	663	46,62	14490	3,3	DXCM 553/100LY-4/30	3033836010	RDX553E2F0	(5,2)
6,8	2896	134,74	4600	0,67	DXCM 503/112M-6/6,8	3033352034	RDX503E1S0	(5,8)
8,3	2384	167,61	4000	0,72	DXCM 503/100LY-4/8,3	3033355010	RDX503E1T0	(5,2)
9,6	2054	144,41	6500	0,95	DXCM 503/100LY-4/9,6	3033353010	RDX503E1U0	(5,2)
10	1917	134,74	10500	1	DXCM 503/100LY-4/10	3033352010	RDX503E1V0	(5,2)
12	1683	118,31	10300	1,1	DXCM 503/100LY-4/12	3033350010	RDX503E1W0	(5,2)
13	1492	104,87	10900	1,1	DXCM 503/100LY-4/13	3033349010	RDX503E1X0	(5,2)
15	1332	93,66	11500	1,1	DXCM 503/100LY-4/15	3033346010	RDX503E1Y0	(5,2)
18	1107	77,83	11600	1,5	DXCM 503/100LY-4/18	3033343010	RDX503E1Z0	(5,2)
21	954	67,06	11700	1,7	DXCM 503/100LY-4/21	3033341010	RDX503E200	(5,2)
22	890	62,57	11500	1,7	DXCM 503/100LY-4/22	3033340010	RDX503E210	(5,2)
25	782	54,94	11900	2,2	DXCM 503/100LY-4/25	3033339010	RDX503E220	(5,2)
29	693	48,69	11700	2,2	DXCM 503/100LY-4/29	3033337010	RDX503E230	(5,2)
32	619	43,49	11500	2,2	DXCM 503/100LY-4/32	3033335010	RDX503E240	(5,2)
8,3	2384	167,61	5850	0,65	DXCM 453/100LY-4/8,3	3033755010	RDX453E1T0	(5,2)
9,6	2054	144,41	8730	0,85	DXCM 453/100LY-4/9,6	3033753010	RDX453E1U0	(5,2)
10	1917	134,74	9450	0,90	DXCM 453/100LY-4/10	3033752010	RDX453E1V0	(5,2)
12	1683	118,31	9270	1	DXCM 453/100LY-4/12	3033750010	RDX453E1W0	(5,2)
13	1492	104,87	9810	1	DXCM 453/100LY-4/13	3033749010	RDX453E1X0	(5,2)
15	1332	93,66	10350	1	DXCM 453/100LY-4/15	3033746010	RDX453E1Y0	(5,2)
18	1107	77,83	10440	1,3	DXCM 453/100LY-4/18	3033743010	RDX453E1Z0	(5,2)
21	954	67,06	10530	1,6	DXCM 453/100LY-4/21	3033741010	RDX453E200	(5,2)
22	890	62,57	10350	1,6	DXCM 453/100LY-4/22	3033740010	RDX453E210	(5,2)
25	782	54,94	10710	1,9	DXCM 453/100LY-4/25	3033739010	RDX453E220	(5,2)
29	693	48,69	10530	1,9	DXCM 453/100LY-4/29	3033737010	RDX453E230	(5,2)
32	619	43,49	10350	1,9	DXCM 453/100LY-4/32	3033735010	RDX453E240	(5,2)



PROGRAMA DE FABRICACION	FERTIGUNGSPROGRAMM	MANUFACTURE PROGRAMME	PROGRAMME DE FABRICATION
----------------------------	--------------------	--------------------------	-----------------------------

Los motores afectados por la directiva 2005/32/CE se suministrarán con eficiencia IE2, si se requiere con otra eficiencia se tendrá que especificar en el pedido.
 Die von der Richtlinie 2005/32/CE betroffenen Motoren werden mit der Leistungsform IE2 geliefert, sollte eine andere Leistungsform gewünscht werden, so muss dies im Auftrag spezifiziert werden.
 The motors affected by the directive 2005/32/CE will be supplied with IE2 efficiency, if other efficiency is required will have to be specified in the order.
 Les moteurs concernés par la directive 2005/32/CE seront livrés en IE2, pour commande de moteurs suivant une autre norme, il faut l'indiquer sur la commande lors de celle-ci.

n_2 [1/min]	M_2 [Nm]	i_R	Fra [N]	f_b	Tipo Typ Type	Código Referenz Ref. Réf.	Código IE2 Referenz IE2 Ref. IE2 Réf. IE2	Intens. nominal Nennstrom Nominal intens. Intens. nomin. 400 V. (A)
------------------	---------------	-------	--------------	-------	---------------------	------------------------------------	--	---

2,2 kW

2 etapas / Zweistufig / Double stage / 2 trains

35	576	39,66	11600	2,8	DXCM 502/100LY-4/35	3033334010	RDX502E0C0	(5,2)
41	496	34,17	11400	3,3	DXCM 502/100LY-4/41	3033332010	RDX502E0D0	(5,2)
44	463	31,88	11100	3,6	DXCM 502/100LY-4/44	3033331010	RDX502E0E0	(5,2)
50	406	28,00	11000	3,6	DXCM 502/100LY-4/50	3033330010	RDX502E0F0	(5,2)
56	360	24,81	11100	3,6	DXCM 502/100LY-4/56	3033328010	RDX502E0G0	(5,2)
59	341	23,51	10900	4,6	DXCM 502/100LY-4/59	3162327010	RDX502E0H0	(5,2)
63	322	22,16	11000	3,6	DXCM 502/100LY-4/63	3033326010	RDX502E0J0	(5,2)
69	294	20,26	10900	5,5	DXCM 502/100LY-4/69	3162324010	RDX502E0K0	(5,2)
74	274	18,90	10800	5,5	DXCM 502/100LY-4/74	3162323010	RDX502E0L0	(5,2)
84	241	16,60	10600	5,5	DXCM 502/100LY-4/84	3162321010	RDX502E0M0	(5,2)
94	214	14,71	10500	5,5	DXCM 502/100LY-4/94	3162319010	RDX502E0N0	(5,2)
106	191	13,14	10300	5,5	DXCM 502/100LY-4/106	3162317010	RDX502E0P0	(5,2)
35	576	39,66	10440	2,5	DXCM 452/100LY-4/35	3033734010	RDX452E0C0	(5,2)
41	496	34,17	10260	3	DXCM 452/100LY-4/41	3033732010	RDX452E0D0	(5,2)
44	463	31,88	9990	3,3	DXCM 452/100LY-4/44	3033731010	RDX452E0E0	(5,2)
50	406	28,00	9900	3,3	DXCM 452/100LY-4/50	3033730010	RDX452E0F0	(5,2)
56	360	24,81	9990	3,3	DXCM 452/100LY-4/56	3033728010	RDX452E0G0	(5,2)
59	341	23,51	9810	4,2	DXCM 452/100LY-4/59	3162727010	RDX452E0H0	(5,2)
63	322	22,16	9900	3,3	DXCM 452/100LY-4/63	3033726010	RDX452E0J0	(5,2)
69	294	20,26	9810	4,9	DXCM 452/100LY-4/69	3162724010	RDX452E0K0	(5,2)
74	274	18,90	9720	4,9	DXCM 452/100LY-4/74	3162723010	RDX452E0L0	(5,2)
84	241	16,60	9540	4,9	DXCM 452/100LY-4/84	3162721010	RDX452E0M0	(5,2)
94	214	14,71	9450	4,9	DXCM 452/100LY-4/94	3162719010	RDX452E0N0	(5,2)
106	191	13,14	9270	4,9	DXCM 452/100LY-4/106	3162717010	RDX452E0P0	(5,2)
31	655	45,12	6900	1,5	DXCM 402/100LY-4/31	3033236010	RDX402E0Q0	(5,2)
35	576	39,66	7050	1,6	DXCM 402/100LY-4/35	3033234010	RDX402E0R0	(5,2)
40	507	34,90	7050	1,7	DXCM 402/100LY-4/40	3033233010	RDX402E0S0	(5,2)
43	471	32,48	7050	1,7	DXCM 402/100LY-4/43	3033232010	RDX402E0T0	(5,2)
48	421	28,97	7000	1,7	DXCM 402/100LY-4/48	3033231010	RDX402E0U0	(5,2)
56	363	25,02	7200	1,7	DXCM 402/100LY-4/56	3033229010	RDX402E0V0	(5,2)
62	327	22,53	7100	2,8	DXCM 402/100LY-4/62	3033227010	RDX402E0W0	(5,2)
70	288	19,81	7050	3,3	DXCM 402/100LY-4/70	3033224010	RDX402E0X0	(5,2)
80	253	17,43	7050	3,4	DXCM 402/100LY-4/80	3033221010	RDX402E0Y0	(5,2)
86	235	16,22	7000	3,4	DXCM 402/100LY-4/86	3033220010	RDX402E0Z0	(5,2)
96	210	14,47	6950	3,4	DXCM 402/100LY-4/96	3033218010	RDX402E100	(5,2)
111	181	12,49	6800	3,4	DXCM 402/100LY-4/111	3033217010	RDX402E110	(5,2)
120	168	11,54	6800	3,1	DXCM 402/100LY-4/120	3033215010	RDX402E120	(5,2)
137	147	10,14	6850	3,1	DXCM 402/100LY-4/137	3033214010	RDX402E130	(5,2)



PROGRAMA DE FABRICACION	FERTIGUNGSPROGRAMM	MANUFACTURE PROGRAMME	PROGRAMME DE FABRICACION
----------------------------	--------------------	--------------------------	-----------------------------

Los motores afectados por la directiva 2005/32/CE se suministrarán con eficiencia IE2, si se requiere con otra eficiencia se tendrá que especificar en el pedido.
 Die von der Richtlinie 2005/32/CE betroffenen Motoren werden mit der Leistungsform IE2 geliefert, sollte eine andere Leistungsform gewünscht werden, so muss dies im Auftrag spezifiziert werden.
 The motors affected by the directive 2005/32/CE will be supplied with IE2 efficiency, if other efficiency is required will have to be specified in the order.
 Les moteurs concernés par la directive 2005/32/CE seront livrés en IE2, pour commande de moteurs suivant une autre norme, il faut l'indiquer sur la commande lors de celle-ci.

n_2 [1/min]	M_2 [Nm]	i_R	Fra [N]	f_b	Tipo Typ Type	Código Referenz Ref. Réf.	Código IE2 Referenz IE2 Ref. IE2 Réf. IE2	Intens. nominal Nennstrom Nominal intens. Intens. nomin. 400 V. (A)
------------------	---------------	-------	--------------	-------	---------------------	------------------------------------	--	---

2,2 kW

2 etapas / Zweistufig / Double stage / 2 trains

156	129	8,92	6650	3,1	DXCM 402/100LY-4/156	3033212010	RDX402E140	(5,2)
167	121	8,31	6650	3,1	DXCM 402/100LY-4/167	3033211010	RDX402E150	(5,2)
188	108	7,41	6600	3,1	DXCM 402/100LY-4/188	3033208010	RDX402E160	(5,2)
225	90	6,19	6400	4,1	DXCM 402/100LY-4/225	3033205010	RDX402E170	(5,2)
255	79	5,45	6300	4,1	DXCM 402/100LY-4/255	3033204010	RDX402E180	(5,2)
274	74	5,07	6100	4,1	DXCM 402/100LY-4/274	3033203010	RDX402E190	(5,2)
308	66	4,52	5900	4,1	DXCM 402/100LY-4/308	3033202010	RDX402E1A0	(5,2)
356	57	3,90	5600	4,1	DXCM 402/100LY-4/356	3033201010	RDX402E1B0	(5,2)
31	655	45,12	6210	1,3	DXCM 352/100LY-4/31	3033136010	RDX352E0Q0	(5,2)
35	576	39,66	6345	1,5	DXCM 352/100LY-4/35	3033134010	RDX352E0R0	(5,2)
40	507	34,90	6345	1,6	DXCM 352/100LY-4/40	3033133010	RDX352E0S0	(5,2)
43	471	32,48	6345	1,6	DXCM 352/100LY-4/43	3033132010	RDX352E0T0	(5,2)
48	421	28,97	6300	1,6	DXCM 352/100LY-4/48	3033131010	RDX352E0U0	(5,2)
56	363	25,02	6480	1,6	DXCM 352/100LY-4/56	3033129010	RDX352E0V0	(5,2)
62	327	22,53	6390	2,6	DXCM 352/100LY-4/62	3033127010	RDX352E0W0	(5,2)
70	288	19,81	6345	2,9	DXCM 352/100LY-4/70	3033124010	RDX352E0X0	(5,2)
80	253	17,43	6345	3,1	DXCM 352/100LY-4/80	3033121010	RDX352E0Y0	(5,2)
86	235	16,22	6300	3,1	DXCM 352/100LY-4/86	3033120010	RDX352E0Z0	(5,2)
96	210	14,47	6255	3,1	DXCM 352/100LY-4/96	3033118010	RDX352E100	(5,2)
111	181	12,49	6120	3,1	DXCM 352/100LY-4/111	3033117010	RDX352E110	(5,2)
120	168	11,54	6120	2,8	DXCM 352/100LY-4/120	3033115010	RDX352E120	(5,2)
137	147	10,14	6165	2,8	DXCM 352/100LY-4/137	3033114010	RDX352E130	(5,2)
156	129	8,92	5985	2,8	DXCM 352/100LY-4/156	3033112010	RDX352E140	(5,2)
167	121	8,31	5985	2,8	DXCM 352/100LY-4/167	3033111010	RDX352E150	(5,2)
188	108	7,41	5940	2,8	DXCM 352/100LY-4/188	3033108010	RDX352E160	(5,2)
225	90	6,19	5760	3,7	DXCM 352/100LY-4/225	3033105010	RDX352E170	(5,2)
255	79	5,45	5670	3,7	DXCM 352/100LY-4/255	3033104010	RDX352E180	(5,2)
274	74	5,07	5490	3,7	DXCM 352/100LY-4/274	3033103010	RDX352E190	(5,2)
308	66	4,52	5310	3,7	DXCM 352/100LY-4/308	3033102010	RDX352E1A0	(5,2)
356	57	3,90	5040	3,7	DXCM 352/100LY-4/356	3033101010	RDX352E1B0	(5,2)
62	327	22,50	3500	0,80	DXCM 302/100LY-4/62	3033026010	RDX302E1L0	(5,2)
66	304	20,94	3570	0,84	DXCM 302/100LY-4/66	3033025010	RDX302E1M0	(5,2)
76	266	18,31	3600	0,91	DXCM 302/100LY-4/76	3033022010	RDX302E1N0	(5,2)
86	235	16,18	3750	0,95	DXCM 302/100LY-4/86	3033020010	RDX302E1P0	(5,2)
96	209	14,42	3820	0,95	DXCM 302/100LY-4/96	3033018010	RDX302E1Q0	(5,2)
107	188	12,94	3850	0,95	DXCM 302/100LY-4/107	3033017010	RDX302E1R0	(5,2)
125	161	11,12	4000	1,2	DXCM 302/100LY-4/125	3033015010	RDX302E1S0	(5,2)
134	150	10,35	4000	1,3	DXCM 302/100LY-4/134	3033014010	RDX302E1T0	(5,2)



PROGRAMA DE FABRICACION	FERTIGUNGSPROGRAMM	MANUFACTURE PROGRAMME	PROGRAMME DE FABRICACION
----------------------------	--------------------	--------------------------	-----------------------------

Los motores afectados por la directiva 2005/32/CE se suministrarán con eficiencia IE2, si se requiere con otra eficiencia se tendrá que especificar en el pedido.
 Die von der Richtlinie 2005/32/CE betroffenen Motoren werden mit der Leistungsform IE2 geliefert, sollte eine andere Leistungsform gewünscht werden, so muss dies im Auftrag spezifiziert werden.
 The motors affected by the directive 2005/32/CE will be supplied with IE2 efficiency, if other efficiency is required will have to be specified in the order.
 Les moteurs concernés par la directive 2005/32/CE seront livrés en IE2, pour commande de moteurs suivant une autre norme, il faut l'indiquer sur la commande lors de celle-ci.

n_2 [1/min]	M_2 [Nm]	i_R	Fra [N]	f_b	Tipo Typ Type	Código Referenz Ref. Réf.	Código IE2 Referenz IE2 Ref. IE2 Réf. IE2	Intens. nominal Nennstrom Nominal intens. Intens. nomin. 400 V. (A)
------------------	---------------	-------	--------------	-------	---------------------	------------------------------------	--	---

2,2 kW

2 etapas / Zweistufig / Double stage / 2 trains

154	131	9,05	4000	1,4	DXCM 302/100LY-4/154	3033012010	RDX302E1U0	(5,2)
174	116	8,00	3970	1,5	DXCM 302/100LY-4/174	3033010010	RDX302E1V0	(5,2)
190	106	7,30	3970	1,5	DXCM 302/100LY-4/190	3033008010	RDX302E1W0	(5,2)
205	99	6,79	3970	1,5	DXCM 302/100LY-4/205	3033007010	RDX302E1X0	(5,2)
234	86	5,94	3950	1,7	DXCM 302/100LY-4/234	3033005010	RDX302E1Y0	(5,2)
265	76	5,25	3800	1,8	DXCM 302/100LY-4/265	3033004010	RDX302E1Z0	(5,2)
298	68	4,67	3600	1,8	DXCM 302/100LY-4/298	3033003010	RDX302E200	(5,2)
331	61	4,20	3300	1,8	DXCM 302/100LY-4/331	3033001010	RDX302E210	(5,2)

3 kW

3 etapas / Dreistufig / Triple stage / 3 trains

4,1	6514	171,54	4800	0,71	DXCM 703/132MS-8/4,1	3033556059	---	(8,7)
4,8	5662	149,09	22300	0,83	DXCM 703/132MS-8/4,8	3033553059	---	(8,7)
5,1	5304	273,41	23200	0,91	DXCM 703/100LZ-4/5,1	3033561011	RDX703E0R0	(6,8)
5,8	4609	237,62	23000	1,1	DXCM 703/100LZ-4/5,8	3033559011	RDX703E0S0	(6,8)
6,2	4317	222,56	21600	1,1	DXCM 703/100LZ-4/6,2	3033558011	RDX703E0T0	(6,8)
7,1	3816	196,73	23200	1,3	DXCM 703/100LZ-4/7,1	3033557011	RDX703E0U0	(6,8)
7,9	3402	175,40	23800	1,3	DXCM 703/100LZ-4/7,9	3033556011	RDX703E0V0	(6,8)
8,1	3328	171,54	23800	1,3	DXCM 703/100LZ-4/8,1	3033555011	RDX703E0W0	(6,8)
8,8	3055	157,48	23800	1,4	DXCM 703/100LZ-4/8,8	3033554011	RDX703E0X0	(6,8)
9,3	2892	149,09	23800	1,7	DXCM 703/100LZ-4/9,3	3033553011	RDX703E0Y0	(6,8)
10	2709	139,64	24100	1,8	DXCM 703/100LZ-4/10	3033552011	RDX703E0Z0	(6,8)
11	2394	123,43	24000	2	DXCM 703/100LZ-4/11	3033551011	RDX703E100	(6,8)
13	2135	110,05	23500	2,2	DXCM 703/100LZ-4/13	3033550011	RDX703E110	(6,8)
14	1917	98,80	24000	2,3	DXCM 703/100LZ-4/14	3033547011	RDX703E120	(6,8)
17	1541	79,45	23100	2,7	DXCM 703/100LZ-4/17	3033543011	RDX703E130	(6,8)
20	1339	69,05	23200	3,7	DXCM 703/100LZ-4/20	3033541011	RDX703E140	(6,8)
21	1254	64,67	22700	3,8	DXCM 703/100LZ-4/21	3033540011	RDX703E150	(6,8)
24	1109	57,17	22300	4,3	DXCM 703/100LZ-4/24	3033539011	RDX703E160	(6,8)
27	989	50,97	22300	4,6	DXCM 703/100LZ-4/27	3033538011	RDX703E170	(6,8)
30	888	45,76	21600	4,6	DXCM 703/100LZ-4/30	3033536011	RDX703E180	(6,8)
4,8	5662	149,09	20070	0,75	DXCM 653/132MS-8/4,8	3033953059	---	(8,7)
5,1	5304	273,41	20880	0,82	DXCM 653/100LZ-4/5,1	3033961011	RDX653E0R0	(6,8)
5,8	4609	237,62	20700	0,96	DXCM 653/100LZ-4/5,8	3033959011	RDX653E0S0	(6,8)
6,2	4317	222,56	19440	0,99	DXCM 653/100LZ-4/6,2	3033958011	RDX653E0T0	(6,8)
7,1	3816	196,73	20880	1,1	DXCM 653/100LZ-4/7,1	3033957011	RDX653E0U0	(6,8)



PROGRAMA DE FABRICACION	FERTIGUNGSPROGRAMM	MANUFACTURE PROGRAMME	PROGRAMME DE FABRICATION
----------------------------	--------------------	--------------------------	-----------------------------

Los motores afectados por la directiva 2005/32/CE se suministrarán con eficiencia IE2, si se requiere con otra eficiencia se tendrá que especificar en el pedido.
 Die von der Richtlinie 2005/32/CE betroffenen Motoren werden mit der Leistungsform IE2 geliefert, sollte eine andere Leistungsform gewünscht werden, so muss dies im Auftrag spezifiziert werden.
 The motors affected by the directive 2005/32/CE will be supplied with IE2 efficiency, if other efficiency is required will have to be specified in the order.
 Les moteurs concernés par la directive 2005/32/CE seront livrés en IE2, pour commande de moteurs suivant une autre norme, il faut l'indiquer sur la commande lors de celle-ci.

n_2 [1/min]	M_2 [Nm]	i_R	Fra [N]	f_b	Tipo Typ Type	Código Referenz Ref. Réf.	Código IE2 Referenz IE2 Ref. IE2 Réf. IE2	Intens. nominal Nennstrom Nominal intens. Intens. nomin. 400 V. (A)
------------------	---------------	-------	--------------	-------	---------------------	------------------------------------	--	---

3 kW

3 etapas / Dreistufig / Triple stage / 3 trains

7,9	3402	175,40	21420	1,1	DXCM 653/100LZ-4/7,9	3033956011	RDX653E0V0	(6,8)
8,1	3328	171,54	21420	1,1	DXCM 653/100LZ-4/8,1	3033955011	RDX653E0W0	(6,8)
8,8	3055	157,48	21420	1,3	DXCM 653/100LZ-4/8,8	3033954011	RDX653E0X0	(6,8)
9,3	2892	149,09	21420	1,5	DXCM 653/100LZ-4/9,3	3033953011	RDX653E0Y0	(6,8)
10	2709	139,64	21690	1,6	DXCM 653/100LZ-4/10	3033952011	RDX653E0Z0	(6,8)
11	2394	123,43	21600	1,8	DXCM 653/100LZ-4/11	3033951011	RDX653E100	(6,8)
13	2135	110,05	21150	2	DXCM 653/100LZ-4/13	3033950011	RDX653E110	(6,8)
14	1917	98,80	21600	2,1	DXCM 653/100LZ-4/14	3033947011	RDX653E120	(6,8)
17	1541	79,45	20790	2,4	DXCM 653/100LZ-4/17	3033943011	RDX653E130	(6,8)
20	1339	69,05	20880	3,3	DXCM 653/100LZ-4/20	3033941011	RDX653E140	(6,8)
21	1254	64,67	20430	3,5	DXCM 653/100LZ-4/21	3033940011	RDX653E150	(6,8)
24	1109	57,17	20070	3,9	DXCM 653/100LZ-4/24	3033939011	RDX653E160	(6,8)
27	989	50,97	20070	4,1	DXCM 653/100LZ-4/27	3033938011	RDX653E170	(6,8)
30	888	45,76	19440	4,1	DXCM 653/100LZ-4/30	3033936011	RDX653E180	(6,8)
5,9	4548	119,75	3200	0,73	DXCM 603/132MS-8/5,9	3033450059	---	(8,7)
6,1	4406	227,14	13100	0,75	DXCM 603/100LZ-4/6,1	3033459011	RDX603E2G0	(6,8)
6,9	3896	200,84	13200	0,75	DXCM 603/100LZ-4/6,9	3033458011	RDX603E2H0	(6,8)
7,8	3474	179,11	13400	0,75	DXCM 603/100LZ-4/7,8	3033456011	RDX603E2J0	(6,8)
8,4	3226	166,32	13400	0,87	DXCM 603/100LZ-4/8,4	3033455011	RDX603E2K0	(6,8)
8,6	3120	160,86	13700	0,75	DXCM 603/100LZ-4/8,6	3033454011	RDX603E2L0	(6,8)
9	3003	154,81	13700	1	DXCM 603/100LZ-4/9	3033453011	RDX603E2M0	(6,8)
10	2627	135,44	14500	1,3	DXCM 603/100LZ-4/10	3033452011	RDX603E2N0	(6,8)
12	2323	119,75	14400	1,5	DXCM 603/100LZ-4/12	3033450011	RDX603E2P0	(6,8)
13	2072	106,80	14500	1,5	DXCM 603/100LZ-4/13	3033449011	RDX603E2Q0	(6,8)
14	1860	95,91	15400	1,5	DXCM 603/100LZ-4/14	3033447011	RDX603E2R0	(6,8)
17	1568	80,85	15400	1,7	DXCM 603/100LZ-4/17	3033444011	RDX603E2S0	(6,8)
18	1460	75,25	15500	1,8	DXCM 603/100LZ-4/18	3033443011	RDX603E2T0	(6,8)
21	1277	65,83	15600	2,5	DXCM 603/100LZ-4/21	3033441011	RDX603E2U0	(6,8)
24	1129	58,21	15000	2,7	DXCM 603/100LZ-4/24	3033439011	RDX603E2V0	(6,8)
27	1007	51,91	15300	2,7	DXCM 603/100LZ-4/27	3033438011	RDX603E2W0	(6,8)
30	904	46,62	15200	2,7	DXCM 603/100LZ-4/30	3033436011	RDX603E2X0	(6,8)
5,9	4548	119,75	2880	0,66	DXCM 553/132MS-8/5,9	3033850059	---	(8,7)
6,1	4406	227,14	11790	0,68	DXCM 553/100LZ-4/6,1	3033859011	RDX553E2G0	(6,8)
6,9	3896	200,84	11880	0,68	DXCM 553/100LZ-4/6,9	3033858011	RDX553E2H0	(6,8)
7,8	3474	179,11	12060	0,68	DXCM 553/100LZ-4/7,8	3033856011	RDX553E2J0	(6,8)
8,4	3226	166,32	12060	0,78	DXCM 553/100LZ-4/8,4	3033855011	RDX553E2K0	(6,8)



PROGRAMA DE FABRICACION	FERTIGUNGSPROGRAMM	MANUFACTURE PROGRAMME	PROGRAMME DE FABRICATION
----------------------------	--------------------	--------------------------	-----------------------------

Los motores afectados por la directiva 2005/32/CE se suministrarán con eficiencia IE2, si se requiere con otra eficiencia se tendrá que especificar en el pedido.
 Die von der Richtlinie 2005/32/CE betroffenen Motoren werden mit der Leistungsform IE2 geliefert, sollte eine andere Leistungsform gewünscht werden, so muss dies im Auftrag spezifiziert werden.
 The motors affected by the directive 2005/32/CE will be supplied with IE2 efficiency, if other efficiency is required will have to be specified in the order.
 Les moteurs concernés par la directive 2005/32/CE seront livrés en IE2, pour commande de moteurs suivant une autre norme, il faut l'indiquer sur la commande lors de celle-ci.

n_2 [1/min]	M_2 [Nm]	i_R	Fra [N]	f_b	Tipo Typ Type	Código Referenz Ref. Réf.	Código IE2 Referenz IE2 Ref. IE2 Réf. IE2	Intens. nominal Nennstrom Nominal intens. Intens. nomin. 400 V. (A)
------------------	---------------	-------	--------------	-------	---------------------	------------------------------------	--	---

3 kW

3 etapas / Dreistufig / Triple stage / 3 trains

8,6	3120	160,86	12330	0,68	DXCM 553/100LZ-4/8,6	3033854011	RDX553E2L0	(6,8)
9	3003	154,81	12330	0,91	DXCM 553/100LZ-4/9	3033853011	RDX553E2M0	(6,8)
10	2627	135,44	13050	1,1	DXCM 553/100LZ-4/10	3033852011	RDX553E2N0	(6,8)
12	2323	119,75	12960	1,3	DXCM 553/100LZ-4/12	3033850011	RDX553E2P0	(6,8)
13	2072	106,80	13050	1,3	DXCM 553/100LZ-4/13	3033849011	RDX553E2Q0	(6,8)
14	1860	95,91	13860	1,3	DXCM 553/100LZ-4/14	3033847011	RDX553E2R0	(6,8)
17	1568	80,85	13860	1,6	DXCM 553/100LZ-4/17	3033844011	RDX553E2S0	(6,8)
18	1460	75,25	13950	1,7	DXCM 553/100LZ-4/18	3033843011	RDX553E2T0	(6,8)
21	1277	65,83	14040	2,3	DXCM 553/100LZ-4/21	3033841011	RDX553E2U0	(6,8)
24	1129	58,21	13500	2,4	DXCM 553/100LZ-4/24	3033839011	RDX553E2V0	(6,8)
27	1007	51,91	13770	2,4	DXCM 553/100LZ-4/27	3033838011	RDX553E2W0	(6,8)
30	904	46,62	13680	2,4	DXCM 553/100LZ-4/30	3033836011	RDX553E2X0	(6,8)
9,6	2801	144,41	5500	0,69	DXCM 503/100LZ-4/9,6	3033353011	RDX503E250	(6,8)
10	2614	134,74	6000	0,73	DXCM 503/100LZ-4/10	3033352500	RDX503E260	(6,8)
12	2295	118,31	7500	0,83	DXCM 503/100LZ-4/12	3033350011	RDX503E270	(6,8)
13	2034	104,87	8000	0,83	DXCM 503/100LZ-4/13	3033348011	RDX503E280	(6,8)
15	1817	93,66	9100	0,83	DXCM 503/100LZ-4/15	3033346011	RDX503E290	(6,8)
18	1510	77,83	9500	1,1	DXCM 503/100LZ-4/18	3033343011	RDX503E2A0	(6,8)
21	1301	67,06	8800	1,3	DXCM 503/100LZ-4/21	3033341011	RDX503E2B0	(6,8)
22	1214	62,57	9800	1,3	DXCM 503/100LZ-4/22	3033340011	RDX503E2C0	(6,8)
25	1066	54,94	10500	1,6	DXCM 503/100LZ-4/25	3033339011	RDX503E2D0	(6,8)
29	944	48,69	10400	1,6	DXCM 503/100LZ-4/29	3033337011	RDX503E2E0	(6,8)
32	844	43,49	10300	1,6	DXCM 503/100LZ-4/32	3033335011	RDX503E2F0	(6,8)
10	2614	134,74	5400	0,66	DXCM 453/100LZ-4/10	3033752500	RDX453E260	(6,8)
12	2295	118,31	6750	0,75	DXCM 453/100LZ-4/12	3033750011	RDX453E270	(6,8)
13	2034	104,87	7200	0,75	DXCM 453/100LZ-4/13	3033748011	RDX453E280	(6,8)
15	1817	93,66	8190	0,75	DXCM 453/100LZ-4/15	3033746011	RDX453E290	(6,8)
18	1510	77,83	8550	0,98	DXCM 453/100LZ-4/18	3033743011	RDX453E2A0	(6,8)
21	1301	67,06	7920	1,1	DXCM 453/100LZ-4/21	3033741011	RDX453E2B0	(6,8)
22	1214	62,57	8820	1,1	DXCM 453/100LZ-4/22	3033740011	RDX453E2C0	(6,8)
25	1066	54,94	9450	1,4	DXCM 453/100LZ-4/25	3033739011	RDX453E2D0	(6,8)
29	944	48,69	9360	1,4	DXCM 453/100LZ-4/29	3033737011	RDX453E2E0	(6,8)
32	844	43,49	9270	1,4	DXCM 453/100LZ-4/32	3033735011	RDX453E2F0	(6,8)

2 etapas / Zweistufig / Double stage / 2 trains

35	785	39,66	10600	2,1	DXCM 502/100LZ-4/35	3033334011	RDX502E0Q0	(6,8)
41	676	34,17	10500	2,4	DXCM 502/100LZ-4/41	3033332011	RDX502E0R0	(6,8)



PROGRAMA DE FABRICACION	FERTIGUNGSPROGRAMM	MANUFACTURE PROGRAMME	PROGRAMME DE FABRICATION
----------------------------	--------------------	--------------------------	-----------------------------

Los motores afectados por la directiva 2005/32/CE se suministrarán con eficiencia IE2, si se requiere con otra eficiencia se tendrá que especificar en el pedido.
 Die von der Richtlinie 2005/32/CE betroffenen Motoren werden mit der Leistungsform IE2 geliefert, sollte eine andere Leistungsform gewünscht werden, so muss dies im Auftrag spezifiziert werden.
 The motors affected by the directive 2005/32/CE will be supplied with IE2 efficiency, if other efficiency is required will have to be specified in the order.
 Les moteurs concernés par la directive 2005/32/CE seront livrés en IE2, pour commande de moteurs suivant une autre norme, il faut l'indiquer sur la commande lors de celle-ci.

n_2 [1/min]	M_2 [Nm]	i_R	Fra [N]	f_b	Tipo Typ Type	Código Referenz Ref. Réf.	Código IE2 Referenz IE2 Ref. IE2 Réf. IE2	Intens. nominal Nennstrom Nominal intens. Intens. nomin. 400 V. (A)
------------------	---------------	-------	--------------	-------	---------------------	------------------------------------	--	---

3 kW

2 etapas / Zweistufig / Double stage / 2 trains

44	631	31,88	10300	2,7	DXCM 502/100LZ-4/44	3033331011	RDX502E0S0	(6,8)
50	554	28,00	10200	2,7	DXCM 502/100LZ-4/50	3033330011	RDX502E0T0	(6,8)
56	491	24,81	10500	2,7	DXCM 502/100LZ-4/56	3033329011	RDX502E0U0	(6,8)
59	465	23,51	10200	3,4	DXCM 502/100LZ-4/59	3162328011	RDX502E0V0	(6,8)
63	439	22,16	10400	2,7	DXCM 502/100LZ-4/63	3033326011	RDX502E0W0	(6,8)
69	401	20,26	10300	4	DXCM 502/100LZ-4/69	3162324011	RDX502E0X0	(6,8)
74	374	18,90	10300	4	DXCM 502/100LZ-4/74	3162323011	RDX502E0Y0	(6,8)
84	329	16,60	10100	4	DXCM 502/100LZ-4/84	3162321011	RDX502E0Z0	(6,8)
94	291	14,71	10100	4	DXCM 502/100LZ-4/94	3162319011	RDX502E100	(6,8)
106	260	13,14	10000	4	DXCM 502/100LZ-4/106	3162317011	RDX502E110	(6,8)
35	785	39,66	9540	1,9	DXCM 452/100LZ-4/35	3033734011	RDX452E0Q0	(6,8)
41	676	34,17	9450	2,2	DXCM 452/100LZ-4/41	3033732011	RDX452E0R0	(6,8)
44	631	31,88	9270	2,4	DXCM 452/100LZ-4/44	3033731011	RDX452E0S0	(6,8)
50	554	28,00	9180	2,4	DXCM 452/100LZ-4/50	3033730011	RDX452E0T0	(6,8)
56	491	24,81	9450	2,4	DXCM 452/100LZ-4/56	3033729011	RDX452E0U0	(6,8)
59	465	23,51	9180	3,1	DXCM 452/100LZ-4/59	3162728011	RDX452E0V0	(6,8)
63	439	22,16	9360	2,4	DXCM 452/100LZ-4/63	3033726011	RDX452E0W0	(6,8)
69	401	20,26	9270	3,6	DXCM 452/100LZ-4/69	3162724011	RDX452E0X0	(6,8)
74	374	18,90	9270	3,6	DXCM 452/100LZ-4/74	3162723011	RDX452E0Y0	(6,8)
84	329	16,60	9090	3,6	DXCM 452/100LZ-4/84	3162721011	RDX452E0Z0	(6,8)
94	291	14,71	9090	3,6	DXCM 452/100LZ-4/94	3162719011	RDX452E100	(6,8)
106	260	13,14	9000	3,6	DXCM 452/100LZ-4/106	3162717011	RDX452E110	(6,8)
31	893	45,12	5500	1,1	DXCM 402/100LZ-4/31	3033236011	RDX402E1C0	(6,8)
35	785	39,66	6000	1,2	DXCM 402/100LZ-4/35	3033234011	RDX402E1D0	(6,8)
40	691	34,90	6000	1,3	DXCM 402/100LZ-4/40	3033233011	RDX402E1E0	(6,8)
43	643	32,48	6050	1,3	DXCM 402/100LZ-4/43	3033232011	RDX402E1F0	(6,8)
48	573	28,97	6100	1,3	DXCM 402/100LZ-4/48	3033231011	RDX402E1G0	(6,8)
56	495	25,02	6450	1,3	DXCM 402/100LZ-4/56	3033229011	RDX402E1H0	(6,8)
62	446	22,53	6400	2,1	DXCM 402/100LZ-4/62	3033227011	RDX402E1J0	(6,8)
70	392	19,81	6400	2,4	DXCM 402/100LZ-4/70	3033224011	RDX402E1K0	(6,8)
80	345	17,43	6500	2,5	DXCM 402/100LZ-4/80	3033221011	RDX402E1L0	(6,8)
86	321	16,22	6500	2,5	DXCM 402/100LZ-4/86	3033220011	RDX402E1M0	(6,8)
96	286	14,47	6500	2,5	DXCM 402/100LZ-4/96	3033218011	RDX402E1N0	(6,8)
111	247	12,49	6450	2,5	DXCM 402/100LZ-4/111	3033217011	RDX402E1P0	(6,8)
120	228	11,54	6450	2,3	DXCM 402/100LZ-4/120	3033215011	RDX402E1Q0	(6,8)
137	201	10,14	6550	2,3	DXCM 402/100LZ-4/137	3033214011	RDX402E1R0	(6,8)
156	177	8,92	6370	2,3	DXCM 402/100LZ-4/156	3033212011	RDX402E1S0	(6,8)



PROGRAMA DE FABRICACION	FERTIGUNGSPROGRAMM	MANUFACTURE PROGRAMME	PROGRAMME DE FABRICACION
----------------------------	--------------------	--------------------------	-----------------------------

Los motores afectados por la directiva 2005/32/CE se suministrarán con eficiencia IE2, si se requiere con otra eficiencia se tendrá que especificar en el pedido.
 Die von der Richtlinie 2005/32/CE betroffenen Motoren werden mit der Leistungsform IE2 geliefert, sollte eine andere Leistungsform gewünscht werden, so muss dies im Auftrag spezifiziert werden.
 The motors affected by the directive 2005/32/CE will be supplied with IE2 efficiency, if other efficiency is required will have to be specified in the order.
 Les moteurs concernés par la directive 2005/32/CE seront livrés en IE2, pour commande de moteurs suivant une autre norme, il faut l'indiquer sur la commande lors de celle-ci.

n_2 [1/min]	M_2 [Nm]	i_R	Fra [N]	f_b	Tipo Typ Type	Código Referenz Ref. Réf.	Código IE2 Referenz IE2 Ref. IE2 Réf. IE2	Intens. nominal Nennstrom Nominal intens. Intens. nomin. 400 V. (A)
------------------	---------------	-------	--------------	-------	---------------------	------------------------------------	--	---

3 kW

2 etapas / Zweistufig / Double stage / 2 trains

167	164	8,31	6370	2,3	DXCM 402/100LZ-4/167	3033211011	RDX402E1T0	(6,8)
188	147	7,41	6350	2,3	DXCM 402/100LZ-4/188	3033208011	RDX402E1U0	(6,8)
225	123	6,19	6200	3	DXCM 402/100LZ-4/225	3033205011	RDX402E1V0	(6,8)
255	108	5,45	6000	3	DXCM 402/100LZ-4/255	3033204011	RDX402E1W0	(6,8)
274	100	5,07	5800	3	DXCM 402/100LZ-4/274	3033203011	RDX402E1X0	(6,8)
308	89	4,52	5500	3	DXCM 402/100LZ-4/308	3033202011	RDX402E1Y0	(6,8)
356	77	3,90	5300	3	DXCM 402/100LZ-4/356	3033201011	RDX402E1Z0	(6,8)
31	893	45,12	4950	0,96	DXCM 352/100LZ-4/31	3033136011	RDX352E1C0	(6,8)
35	785	39,66	5400	1,1	DXCM 352/100LZ-4/35	3033134011	RDX352E1D0	(6,8)
40	691	34,90	5400	1,1	DXCM 352/100LZ-4/40	3033133011	RDX352E1E0	(6,8)
43	643	32,48	5445	1,1	DXCM 352/100LZ-4/43	3033132011	RDX352E1F0	(6,8)
48	573	28,97	5490	1,1	DXCM 352/100LZ-4/48	3033131011	RDX352E1G0	(6,8)
56	495	25,02	5805	1,1	DXCM 352/100LZ-4/56	3033129011	RDX352E1H0	(6,8)
62	446	22,53	5760	1,9	DXCM 352/100LZ-4/62	3033127011	RDX352E1J0	(6,8)
70	392	19,81	5760	2,2	DXCM 352/100LZ-4/70	3033124011	RDX352E1K0	(6,8)
80	345	17,43	5850	2,3	DXCM 352/100LZ-4/80	3033121011	RDX352E1L0	(6,8)
86	321	16,22	5850	2,3	DXCM 352/100LZ-4/86	3033120011	RDX352E1M0	(6,8)
96	286	14,47	5850	2,3	DXCM 352/100LZ-4/96	3033118011	RDX352E1N0	(6,8)
111	247	12,49	5805	2,3	DXCM 352/100LZ-4/111	3033117011	RDX352E1P0	(6,8)
120	228	11,54	5805	2	DXCM 352/100LZ-4/120	3033115011	RDX352E1Q0	(6,8)
137	201	10,14	5895	2	DXCM 352/100LZ-4/137	3033114011	RDX352E1R0	(6,8)
156	177	8,92	5733	2	DXCM 352/100LZ-4/156	3033112011	RDX352E1S0	(6,8)
167	164	8,31	5733	2	DXCM 352/100LZ-4/167	3033111011	RDX352E1T0	(6,8)
188	147	7,41	5715	2	DXCM 352/100LZ-4/188	3033108011	RDX352E1U0	(6,8)
225	123	6,19	5580	2,7	DXCM 352/100LZ-4/225	3033105011	RDX352E1V0	(6,8)
255	108	5,45	5400	2,7	DXCM 352/100LZ-4/255	3033104011	RDX352E1W0	(6,8)
274	100	5,07	5220	2,7	DXCM 352/100LZ-4/274	3033103011	RDX352E1X0	(6,8)
308	89	4,52	4950	2,7	DXCM 352/100LZ-4/308	3033102011	RDX352E1Y0	(6,8)
356	77	3,90	4770	2,7	DXCM 352/100LZ-4/356	3033101011	RDX352E1Z0	(6,8)
76	362	18,31	3500	0,67	DXCM 302/100LZ-4/76	3033022011	RDX302E220	(6,8)
86	320	16,18	3050	0,70	DXCM 302/100LZ-4/86	3033020011	RDX302E230	(6,8)
96	285	14,42	3120	0,70	DXCM 302/100LZ-4/96	3033018011	RDX302E240	(6,8)
107	256	12,94	3250	0,70	DXCM 302/100LZ-4/107	3033017011	RDX302E250	(6,8)
125	220	11,12	3250	0,87	DXCM 302/100LZ-4/125	3033015011	RDX302E260	(6,8)
134	205	10,35	3570	0,93	DXCM 302/100LZ-4/134	3033014011	RDX302E270	(6,8)
154	179	9,05	3650	1	DXCM 302/100LZ-4/154	3033012011	RDX302E280	(6,8)
174	158	8,00	3620	1,1	DXCM 302/100LZ-4/174	3033010011	RDX302E290	(6,8)
190	144	7,30	3620	1,1	DXCM 302/100LZ-4/190	3033008011	RDX302E2A0	(6,8)



PROGRAMA DE FABRICACION	FERTIGUNGSPROGRAMM	MANUFACTURE PROGRAMME	PROGRAMME DE FABRICACION
----------------------------	--------------------	--------------------------	-----------------------------

Los motores afectados por la directiva 2005/32/CE se suministrarán con eficiencia IE2, si se requiere con otra eficiencia se tendrá que especificar en el pedido.
 Die von der Richtlinie 2005/32/CE betroffenen Motoren werden mit der Leistungsform IE2 geliefert, sollte eine andere Leistungsform gewünscht werden, so muss dies im Auftrag spezifiziert werden.
 The motors affected by the directive 2005/32/CE will be supplied with IE2 efficiency, if other efficiency is required will have to be specified in the order.
 Les moteurs concernés par la directive 2005/32/CE seront livrés en IE2, pour commande de moteurs suivant une autre norme, il faut l'indiquer sur la commande lors de celle-ci.

n_2 [1/min]	M_2 [Nm]	i_R	Fra [N]	f_b	Tipo Typ Type	Código Referenz Ref. Réf.	Código IE2 Referenz IE2 Ref. IE2 Réf. IE2	Intens. nominal Nennstrom Nominal intens. Intens. nomin. 400 V. (A)
------------------	---------------	-------	--------------	-------	---------------------	------------------------------------	--	---

3 kW

2 etapas / Zweistufig / Double stage / 2 trains

205	134	6,79	3650	1,1	DXCM 302/100LZ-4/205	3033007011	RDX302E2B0	(6,8)
234	118	5,94	3670	1,3	DXCM 302/100LZ-4/234	3033005011	RDX302E2C0	(6,8)
265	104	5,25	3500	1,3	DXCM 302/100LZ-4/265	3033004011	RDX302E2D0	(6,8)
298	92	4,67	3300	1,3	DXCM 302/100LZ-4/298	3033003011	RDX302E2E0	(6,8)
331	83	4,20	3000	1,3	DXCM 302/100LZ-4/331	3033001011	RDX302E2F0	(6,8)

4 kW

3 etapas / Dreistufig / Triple stage / 3 trains

5,2	6971	273,41	18600	0,68	DXCM 703/112M-4/5,2	3033561012	RDX703E190	(8,6)
5,9	6059	237,62	19000	0,80	DXCM 703/112M-4/5,9	3033559012	RDX703E1A0	(8,6)
6,3	5675	222,56	19500	0,83	DXCM 703/112M-4/6,3	3033558012	RDX703E1B0	(8,6)
7,2	5016	196,73	20000	0,94	DXCM 703/112M-4/7,2	3033557012	RDX703E1C0	(8,6)
8	4472	175,40	19800	0,94	DXCM 703/112M-4/8	3033556012	RDX703E1D0	(8,6)
8,2	4374	171,54	19800	0,94	DXCM 703/112M-4/8,2	3033555012	RDX703E1E0	(8,6)
9	4015	157,48	20300	1,1	DXCM 703/112M-4/9	3033554012	RDX703E1F0	(8,6)
9,5	3801	149,09	20300	1,3	DXCM 703/112M-4/9,5	3033553012	RDX703E1G0	(8,6)
10	3560	139,64	21000	1,4	DXCM 703/112M-4/10	3033552012	RDX703E1H0	(8,6)
11	3147	123,43	21200	1,5	DXCM 703/112M-4/11	3033551012	RDX703E1J0	(8,6)
13	2806	110,05	20800	1,7	DXCM 703/112M-4/13	3033550012	RDX703E1K0	(8,6)
14	2519	98,80	21700	1,8	DXCM 703/112M-4/14	3033547012	RDX703E1L0	(8,6)
18	2026	79,45	21000	2	DXCM 703/112M-4/18	3033543012	RDX703E1M0	(8,6)
20	1761	69,05	21600	2,8	DXCM 703/112M-4/20	3033541012	RDX703E1N0	(8,6)
22	1649	64,67	21100	2,9	DXCM 703/112M-4/22	3033540012	RDX703E1P0	(8,6)
25	1458	57,17	20900	3,2	DXCM 703/112M-4/25	3033539012	RDX703E1Q0	(8,6)
28	1300	50,97	21100	3,4	DXCM 703/112M-4/28	3033538012	RDX703E1R0	(8,6)
31	1167	45,76	20500	3,4	DXCM 703/112M-4/31	3033536012	RDX703E1S0	(8,6)
5,9	6059	237,62	17100	0,72	DXCM 653/112M-4/5,9	3033959012	RDX653E1A0	(8,6)
6,3	5675	222,56	17550	0,74	DXCM 653/112M-4/6,3	3033958012	RDX653E1B0	(8,6)
7,2	5016	196,73	18000	0,85	DXCM 653/112M-4/7,2	3033957012	RDX653E1C0	(8,6)
8	4472	175,40	17820	0,85	DXCM 653/112M-4/8	3033956012	RDX653E1D0	(8,6)
8,2	4374	171,54	17820	0,85	DXCM 653/112M-4/8,2	3033955012	RDX653E1E0	(8,6)
9	4015	157,48	18270	0,95	DXCM 653/112M-4/9	3033954012	RDX653E1F0	(8,6)
9,5	3801	149,09	18270	1,1	DXCM 653/112M-4/9,5	3033953012	RDX653E1G0	(8,6)
10	3560	139,64	18900	1,2	DXCM 653/112M-4/10	3033952012	RDX653E1H0	(8,6)
11	3147	123,43	19080	1,4	DXCM 653/112M-4/11	3033951012	RDX653E1J0	(8,6)
13	2806	110,05	18720	1,5	DXCM 653/112M-4/13	3033950012	RDX653E1K0	(8,6)
14	2519	98,80	19530	1,6	DXCM 653/112M-4/14	3033947012	RDX653E1L0	(8,6)
18	2026	79,45	18900	1,8	DXCM 653/112M-4/18	3033943012	RDX653E1M0	(8,6)



PROGRAMA DE FABRICACION	FERTIGUNGSPROGRAMM	MANUFACTURE PROGRAMME	PROGRAMME DE FABRICATION
----------------------------	--------------------	--------------------------	-----------------------------

Los motores afectados por la directiva 2005/32/CE se suministrarán con eficiencia IE2, si se requiere con otra eficiencia se tendrá que especificar en el pedido.
 Die von der Richtlinie 2005/32/CE betroffenen Motoren werden mit der Leistungsform IE2 geliefert, sollte eine andere Leistungsform gewünscht werden, so muss dies im Auftrag spezifiziert werden.
 The motors affected by the directive 2005/32/CE will be supplied with IE2 efficiency, if other efficiency is required will have to be specified in the order.
 Les moteurs concernés par la directive 2005/32/CE seront livrés en IE2, pour commande de moteurs suivant une autre norme, il faut l'indiquer sur la commande lors de celle-ci.

n_2 [1/min]	M_2 [Nm]	i_R	Fra [N]	f_b	Tipo Typ Type	Código Referenz Ref. Réf.	Código IE2 Referenz IE2 Ref. IE2 Réf. IE2	Intens. nominal Nennstrom Nominal intens. Intens. nomin. 400 V. (A)
------------------	---------------	-------	--------------	-------	---------------------	------------------------------------	--	---

4 kW

3 etapas / Dreistufig / Triple stage / 3 trains

20	1761	69,05	19440	2,5	DXCM 653/112M-4/20	3033941012	RDX653E1N0	(8,6)
22	1649	64,67	18990	2,6	DXCM 653/112M-4/22	3033940012	RDX653E1P0	(8,6)
25	1458	57,17	18810	2,9	DXCM 653/112M-4/25	3033939012	RDX653E1Q0	(8,6)
28	1300	50,97	18990	3,1	DXCM 653/112M-4/28	3033938012	RDX653E1R0	(8,6)
31	1167	45,76	18450	3,1	DXCM 653/112M-4/31	3033936012	RDX653E1S0	(8,6)
7,8	4629	119,75	6000	0,73	DXCM 603/132M-6/7,8	3033450036	RDX603E2Y0	(10)
9,1	3947	154,81	8000	0,76	DXCM 603/112M-4/9,1	3033454012	RDX603E2Z0	(8,6)
10	3453	135,44	11000	0,95	DXCM 603/112M-4/10	3033452012	RDX603E300	(8,6)
12	3053	119,75	11000	1,1	DXCM 603/112M-4/12	3033450012	RDX603E310	(8,6)
13	2723	106,80	11400	1,1	DXCM 603/112M-4/13	3033449012	RDX603E320	(8,6)
15	2445	95,91	12800	1,1	DXCM 603/112M-4/15	3033447012	RDX603E330	(8,6)
17	2061	80,85	13200	1,3	DXCM 603/112M-4/17	3033444012	RDX603E340	(8,6)
19	1919	75,25	13500	1,4	DXCM 603/112M-4/19	3033443012	RDX603E350	(8,6)
21	1678	65,83	13800	1,9	DXCM 603/112M-4/21	3033441012	RDX603E360	(8,6)
24	1484	58,21	13400	2	DXCM 603/112M-4/24	3033439012	RDX603E370	(8,6)
27	1324	51,91	14000	2	DXCM 603/112M-4/27	3033438012	RDX603E380	(8,6)
30	1189	46,62	14000	2	DXCM 603/112M-4/30	3033436012	RDX603E390	(8,6)
7,8	4629	119,75	5400	0,66	DXCM 553/132M-6/7,8	3033850036	RDX603E2Y0	(10)
9,1	3947	154,81	7200	0,68	DXCM 553/112M-4/9,1	3033854012	RDX603E2Z0	(8,6)
10	3453	135,44	9900	0,85	DXCM 553/112M-4/10	3033852012	RDX603E300	(8,6)
12	3053	119,75	9900	0,99	DXCM 553/112M-4/12	3033850012	RDX603E310	(8,6)
13	2723	106,80	10260	0,99	DXCM 553/112M-4/13	3033849012	RDX603E320	(8,6)
15	2445	95,91	11520	0,99	DXCM 553/112M-4/15	3033847012	RDX603E330	(8,6)
17	2061	80,85	11880	1,2	DXCM 553/112M-4/17	3033844012	RDX603E340	(8,6)
19	1919	75,25	12150	1,2	DXCM 553/112M-4/19	3033843012	RDX603E350	(8,6)
21	1678	65,83	12420	1,7	DXCM 553/112M-4/21	3033841012	RDX603E360	(8,6)
24	1484	58,21	12060	1,8	DXCM 553/112M-4/24	3033839012	RDX603E370	(8,6)
27	1324	51,91	12600	1,8	DXCM 553/112M-4/27	3033838012	RDX603E380	(8,6)
30	1189	46,62	12600	1,8	DXCM 553/112M-4/30	3033836012	RDX603E390	(8,6)
18	1984	77,83	6900	0,82	DXCM 503/112M-4/18	3033343012	RDX503E2G0	(8,6)
21	1710	67,06	7700	0,95	DXCM 503/112M-4/21	3033341012	RDX503E2H0	(8,6)
23	1595	62,57	7600	0,95	DXCM 503/112M-4/23	3033340012	RDX503E2J0	(8,6)
26	1401	54,94	8800	1,2	DXCM 503/112M-4/26	3033339012	RDX503E2K0	(8,6)
29	1241	48,69	8700	1,2	DXCM 503/112M-4/29	3033337012	RDX503E2L0	(8,6)
32	1109	43,49	8900	1,2	DXCM 503/112M-4/32	3033336012	RDX503E2M0	(8,6)



PROGRAMA DE FABRICACION	FERTIGUNGSPROGRAMM	MANUFACTURE PROGRAMME	PROGRAMME DE FABRICATION
----------------------------	--------------------	--------------------------	-----------------------------

Los motores afectados por la directiva 2005/32/CE se suministrarán con eficiencia IE2, si se requiere con otra eficiencia se tendrá que especificar en el pedido.
 Die von der Richtlinie 2005/32/CE betroffenen Motoren werden mit der Leistungsform IE2 geliefert, sollte eine andere Leistungsform gewünscht werden, so muss dies im Auftrag spezifiziert werden.
 The motors affected by the directive 2005/32/CE will be supplied with IE2 efficiency, if other efficiency is required will have to be specified in the order.
 Les moteurs concernés par la directive 2005/32/CE seront livrés en IE2, pour commande de moteurs suivant une autre norme, il faut l'indiquer sur la commande lors de celle-ci.

n_2 [1/min]	M_2 [Nm]	i_R	Fra [N]	f_b	Tipo Typ Type	Código Referenz Ref. Réf.	Código IE2 Referenz IE2 Ref. IE2 Réf. IE2	Intens. nominal Nennstrom Nominal intens. Intens. nomin. 400 V. (A)
------------------	---------------	-------	--------------	-------	---------------------	------------------------------------	--	---

4 kW

3 etapas / Dreistufig / Triple stage /3 trains

18	1984	77,83	6210	0,74	DXCM 453/112M-4/18	3033743012	RDX453E2G0	(8,6)
21	1710	67,06	6930	0,86	DXCM 453/112M-4/21	3033741012	RDX453E2H0	(8,6)
23	1595	62,57	6840	0,86	DXCM 453/112M-4/23	3033740012	RDX453E2J0	(8,6)
26	1401	54,94	7920	1,1	DXCM 453/112M-4/26	3033739012	RDX453E2K0	(8,6)
29	1241	48,69	7830	1,1	DXCM 453/112M-4/29	3033737012	RDX453E2L0	(8,6)
32	1109	43,49	8010	1,1	DXCM 453/112M-4/32	3033736012	RDX453E2M0	(8,6)

2 etapas / Zweistufig / Double stage /2 trains

36	1032	39,66	9300	1,6	DXCM 502/112M-4/36	3033334012	RDX502E120	(8,6)
41	889	34,17	9400	1,8	DXCM 502/112M-4/41	3033332012	RDX502E130	(8,6)
44	829	31,88	9400	2	DXCM 502/112M-4/44	3033331012	RDX502E140	(8,6)
50	728	28,00	9300	2	DXCM 502/112M-4/50	3033330012	RDX502E150	(8,6)
57	645	24,81	9700	2	DXCM 502/112M-4/57	3033329012	RDX502E160	(8,6)
60	612	23,51	9400	2,6	DXCM 502/112M-4/60	3162328012	RDX502E170	(8,6)
64	577	22,16	9800	2	DXCM 502/112M-4/64	3033326012	RDX502E180	(8,6)
70	527	20,26	9700	3	DXCM 502/112M-4/70	3162324012	RDX502E190	(8,6)
75	492	18,90	9700	3	DXCM 502/112M-4/75	3162323012	RDX502E1A0	(8,6)
85	432	16,60	9500	3	DXCM 502/112M-4/85	3162321012	RDX502E1B0	(8,6)
96	383	14,71	9600	3	DXCM 502/112M-4/96	3162319012	RDX502E1C0	(8,6)
107	342	13,14	9500	3	DXCM 502/112M-4/107	3162317012	RDX502E1D0	(8,6)

36	1032	39,66	8370	1,4	DXCM 452/112M-4/36	3033734012	RDX452E120	(8,6)
41	889	34,17	8460	1,6	DXCM 452/112M-4/41	3033732012	RDX452E130	(8,6)
44	829	31,88	8460	1,8	DXCM 452/112M-4/44	3033731012	RDX452E140	(8,6)
50	728	28,00	8370	1,8	DXCM 452/112M-4/50	3033730012	RDX452E150	(8,6)
57	645	24,81	8730	1,8	DXCM 452/112M-4/57	3033729012	RDX452E160	(8,6)
60	612	23,51	8460	2,3	DXCM 452/112M-4/60	3162728012	RDX452E170	(8,6)
64	577	22,16	8820	1,8	DXCM 452/112M-4/64	3033726012	RDX452E180	(8,6)
70	527	20,26	8730	2,7	DXCM 452/112M-4/70	3162724012	RDX452E190	(8,6)
75	492	18,90	8730	2,7	DXCM 452/112M-4/75	3162723012	RDX452E1A0	(8,6)
85	432	16,60	8550	2,7	DXCM 452/112M-4/85	3162721012	RDX452E1B0	(8,6)
96	383	14,71	8640	2,7	DXCM 452/112M-4/96	3162719012	RDX452E1C0	(8,6)
107	342	13,14	8550	2,7	DXCM 452/112M-4/107	3162717012	RDX452E1D0	(8,6)

31	1174	45,12	5000	0,80	DXCM 402/112M-4/31	3033236012	RDX402E200	(8,6)
36	1032	39,66	6200	0,90	DXCM 402/112M-4/36	3033234012	RDX402E210	(8,6)
40	908	34,90	6200	0,95	DXCM 402/112M-4/40	3033233012	RDX402E220	(8,6)
43	845	32,48	5000	0,95	DXCM 402/112M-4/43	3033232012	RDX402E230	(8,6)
49	754	28,97	6000	0,95	DXCM 402/112M-4/49	3033231012	RDX402E240	(8,6)
56	651	25,02	5550	0,95	DXCM 402/112M-4/56	3033229012	RDX402E250	(8,6)



PROGRAMA DE FABRICACION	FERTIGUNGSPROGRAMM	MANUFACTURE PROGRAMME	PROGRAMME DE FABRICATION
----------------------------	--------------------	--------------------------	-----------------------------

Los motores afectados por la directiva 2005/32/CE se suministrarán con eficiencia IE2, si se requiere con otra eficiencia se tendrá que especificar en el pedido.
 Die von der Richtlinie 2005/32/CE betroffenen Motoren werden mit der Leistungsform IE2 geliefert, sollte eine andere Leistungsform gewünscht werden, so muss dies im Auftrag spezifiziert werden.
 The motors affected by the directive 2005/32/CE will be supplied with IE2 efficiency, if other efficiency is required will have to be specified in the order.
 Les moteurs concernés par la directive 2005/32/CE seront livrés en IE2, pour commande de moteurs suivant une autre norme, il faut l'indiquer sur la commande lors de celle-ci.

n_2 [1/min]	M_2 [Nm]	i_R	Fra [N]	f_b	Tipo Typ Type	Código Referenz Ref. Réf.	Código IE2 Referenz IE2 Ref. IE2 Réf. IE2	Intens. nominal Nennstrom Nominal intens. Intens. nomin. 400 V. (A)
------------------	---------------	-------	--------------	-------	---------------------	------------------------------------	--	---

4 kW

2 etapas / Zweistufig / Double stage / 2 trains

63	586	22,53	5550	1,6	DXCM 402/112M-4/63	3033227012	RDX402E260	(8,6)
71	515	19,81	5650	1,8	DXCM 402/112M-4/71	3033224012	RDX402E270	(8,6)
81	453	17,43	5800	1,9	DXCM 402/112M-4/81	3033221012	RDX402E280	(8,6)
87	422	16,22	5850	1,9	DXCM 402/112M-4/87	3033220012	RDX402E290	(8,6)
97	376	14,47	5950	1,9	DXCM 402/112M-4/97	3033218012	RDX402E2A0	(8,6)
113	325	12,49	5950	1,9	DXCM 402/112M-4/113	3033217012	RDX402E2B0	(8,6)
122	300	11,54	5950	1,7	DXCM 402/112M-4/122	3033215012	RDX402E2C0	(8,6)
139	264	10,14	6150	1,7	DXCM 402/112M-4/139	3033214012	RDX402E2D0	(8,6)
158	232	8,92	6050	1,7	DXCM 402/112M-4/158	3033212012	RDX402E2E0	(8,6)
170	216	8,31	6050	1,7	DXCM 402/112M-4/170	3033211012	RDX402E2F0	(8,6)
190	193	7,41	6050	1,7	DXCM 402/112M-4/190	3033208012	RDX402E2G0	(8,6)
228	161	6,19	5950	2,3	DXCM 402/112M-4/228	3033205012	RDX402E2H0	(8,6)
259	142	5,45	5800	2,3	DXCM 402/112M-4/259	3033204012	RDX402E2J0	(8,6)
278	132	5,07	5500	2,3	DXCM 402/112M-4/278	3033203012	RDX402E2K0	(8,6)
312	118	4,52	5300	2,3	DXCM 402/112M-4/312	3033202012	RDX402E2L0	(8,6)
362	101	3,90	5000	2,3	DXCM 402/112M-4/362	3033201012	RDX402E2M0	(8,6)
31	1174	45,12	4500	0,72	DXCM 352/112M-4/31	3033136012	RDX352E200	(8,6)
36	1032	39,66	5580	0,81	DXCM 352/112M-4/36	3033134012	RDX352E210	(8,6)
40	908	34,90	5580	0,86	DXCM 352/112M-4/40	3033133012	RDX352E220	(8,6)
43	845	32,48	4500	0,86	DXCM 352/112M-4/43	3033132012	RDX352E230	(8,6)
49	754	28,97	5400	0,86	DXCM 352/112M-4/49	3033131012	RDX352E240	(8,6)
56	651	25,02	4995	0,86	DXCM 352/112M-4/56	3033129012	RDX352E250	(8,6)
63	586	22,53	4995	1,4	DXCM 352/112M-4/63	3033127012	RDX352E260	(8,6)
71	515	19,81	5085	1,6	DXCM 352/112M-4/71	3033124012	RDX352E270	(8,6)
81	453	17,43	5220	1,7	DXCM 352/112M-4/81	3033121012	RDX352E280	(8,6)
87	422	16,22	5265	1,7	DXCM 352/112M-4/87	3033120012	RDX352E290	(8,6)
97	376	14,47	5355	1,7	DXCM 352/112M-4/97	3033118012	RDX352E2A0	(8,6)
113	325	12,49	5355	1,7	DXCM 352/112M-4/113	3033117012	RDX352E2B0	(8,6)
122	300	11,54	5355	1,5	DXCM 352/112M-4/122	3033115012	RDX352E2C0	(8,6)
139	264	10,14	5535	1,5	DXCM 352/112M-4/139	3033114012	RDX352E2D0	(8,6)
158	232	8,92	5445	1,5	DXCM 352/112M-4/158	3033112012	RDX352E2E0	(8,6)
170	216	8,31	5445	1,5	DXCM 352/112M-4/170	3033111012	RDX352E2F0	(8,6)
190	193	7,41	5445	1,5	DXCM 352/112M-4/190	3033108012	RDX352E2G0	(8,6)
228	161	6,19	5355	2	DXCM 352/112M-4/228	3033105012	RDX352E2H0	(8,6)
259	142	5,45	5220	2	DXCM 352/112M-4/259	3033104012	RDX352E2J0	(8,6)
278	132	5,07	4950	2	DXCM 352/112M-4/278	3033103012	RDX352E2K0	(8,6)
312	118	4,52	4770	2	DXCM 352/112M-4/312	3033102012	RDX352E2L0	(8,6)
362	101	3,90	4500	2	DXCM 352/112M-4/362	3033101012	RDX352E2M0	(8,6)



PROGRAMA DE FABRICACION	FERTIGUNGSPROGRAMM	MANUFACTURE PROGRAMME	PROGRAMME DE FABRICACION
----------------------------	--------------------	--------------------------	-----------------------------

Los motores afectados por la directiva 2005/32/CE se suministrarán con eficiencia IE2, si se requiere con otra eficiencia se tendrá que especificar en el pedido.
 Die von der Richtlinie 2005/32/CE betroffenen Motoren werden mit der Leistungsform IE2 geliefert, sollte eine andere Leistungsform gewünscht werden, so muss dies im Auftrag spezifiziert werden.
 The motors affected by the directive 2005/32/CE will be supplied with IE2 efficiency, if other efficiency is required will have to be specified in the order.
 Les moteurs concernés par la directive 2005/32/CE seront livrés en IE2, pour commande de moteurs suivant une autre norme, il faut l'indiquer sur la commande lors de celle-ci.

n_2 [1/min]	M_2 [Nm]	i_R	Fra [N]	f_b	Tipo Typ Type	Código Referenz Ref. Réf.	Código IE2 Referenz IE2 Ref. IE2 Réf. IE2	Intens. nominal Nennstrom Nominal intens. Intens. nomin. 400 V. (A)
------------------	---------------	-------	--------------	-------	---------------------	------------------------------------	--	---

4 kW

2 etapas / Zweistufig / Double stage / 2 trains

127	289	11,12	3000	0,65	DXCM 302/112M-4/127	3033015012	RDX302E2G0	(8,6)
136	269	10,35	3000	0,70	DXCM 302/112M-4/136	3033014012	RDX302E2H0	(8,6)
156	235	9,05	3150	0,75	DXCM 302/112M-4/156	3033012012	RDX302E2J0	(8,6)
176	208	8,00	3200	0,80	DXCM 302/112M-4/176	3033010012	RDX302E2K0	(8,6)
193	190	7,30	3200	0,83	DXCM 302/112M-4/193	3033008012	RDX302E2L0	(8,6)
208	177	6,79	3250	0,85	DXCM 302/112M-4/208	3033007012	RDX302E2M0	(8,6)
237	155	5,94	3300	0,94	DXCM 302/112M-4/237	3033005012	RDX302E2N0	(8,6)
269	137	5,25	3300	1	DXCM 302/112M-4/269	3033004012	RDX302E2P0	(8,6)
302	122	4,67	3000	1	DXCM 302/112M-4/302	3033002012	RDX302E2Q0	(8,6)
336	109	4,20	2800	1	DXCM 302/112M-4/336	3033001012	RDX302E2R0	(8,6)

5,5 kW

3 etapas / Dreistufig / Triple stage / 3 trains

4,3	11591	220,41	24300	0,80	DXCM 903/132M-6/4,3	RDX903M000	RDX903E000	(13)
4,8	10205	194,05	25000	0,87	DXCM 903/132M-6/4,8	RDX903M010	RDX903E010	(13)
5,7	8697	253,35	25000	0,93	DXCM 903/132S-4/5,7	RDX903M020	RDX903E020	(11,5)
6,5	7566	220,41	25500	1,2	DXCM 903/132S-4/6,5	RDX903M030	RDX903E030	(11,5)
7,4	6661	194,05	26500	1,3	DXCM 903/132S-4/7,4	RDX903M040	RDX903E040	(11,5)
8,1	6070	176,81	27300	1,3	DXCM 903/132S-4/8,1	RDX903M050	RDX903E050	(11,5)
9	5493	160,01	28000	1,4	DXCM 903/132S-4/9	RDX903M060	RDX903E060	(11,5)
9,4	5287	154,01	30000	1,3	DXCM 903/132S-4/9,4	RDX903M070	RDX903E070	(11,5)
10	4778	139,20	32000	1,9	DXCM 903/132S-4/10	RDX903M080	RDX903E080	(11,5)
12	4207	122,56	31900	2,2	DXCM 903/132S-4/12	RDX903M090	RDX903E090	(11,5)
13	3833	111,66	31700	2,3	DXCM 903/132S-4/13	RDX903M0A0	RDX903E0A0	(11,5)
15	3339	97,27	31400	2,3	DXCM 903/132S-4/15	RDX903M0B0	RDX903E0B0	(11,5)
17	2992	87,15	31000	2,3	DXCM 903/132S-4/17	RDX903M0C0	RDX903E0C0	(11,5)
20	2527	73,62	30800	3	DXCM 903/132S-4/20	RDX903M0D0	RDX903E0D0	(11,5)
22	2199	64,05	30200	3,9	DXCM 903/132S-4/22	RDX903M0E0	RDX903E0E0	(11,5)
26	1936	56,39	29600	4,1	DXCM 903/132S-4/26	RDX903M0F0	RDX903E0F0	(11,5)
28	1763	51,37	30100	4,3	DXCM 903/132S-4/28	RDX903M0G0	RDX903E0G0	(11,5)
32	1536	44,75	29300	4,4	DXCM 903/132S-4/32	RDX903M0H0	RDX903E0H0	(11,5)
36	1377	40,10	28700	4,4	DXCM 903/132S-4/36	RDX903M0J0	RDX903E0J0	(11,5)
4,3	11591	220,41	21870	0,72	DXCM 803/132M-6/4,3	RDX803M000	RDX803E000	(13)
4,8	10205	194,05	22500	0,79	DXCM 803/132M-6/4,8	RDX803M010	RDX803E010	(13)
5,7	8697	253,35	22500	0,83	DXCM 803/132S-4/5,7	RDX803M020	RDX803E020	(11,5)
6,5	7566	220,41	22950	1,1	DXCM 803/132S-4/6,5	RDX803M030	RDX803E030	(11,5)



PROGRAMA DE FABRICACION	FERTIGUNGSPROGRAMM	MANUFACTURE PROGRAMME	PROGRAMME DE FABRICACION
----------------------------	--------------------	--------------------------	-----------------------------

Los motores afectados por la directiva 2005/32/CE se suministrarán con eficiencia IE2, si se requiere con otra eficiencia se tendrá que especificar en el pedido.
 Die von der Richtlinie 2005/32/CE betroffenen Motoren werden mit der Leistungsform IE2 geliefert, sollte eine andere Leistungsform gewünscht werden, so muss dies im Auftrag spezifiziert werden.
 The motors affected by the directive 2005/32/CE will be supplied with IE2 efficiency, if other efficiency is required will have to be specified in the order.
 Les moteurs concernés par la directive 2005/32/CE seront livrés en IE2, pour commande de moteurs suivant une autre norme, il faut l'indiquer sur la commande lors de celle-ci.

n_2 [1/min]	M_2 [Nm]	i_R	Fra [N]	f_b	Tipo Typ Type	Código Referenz Ref. Réf.	Código IE2 Referenz IE2 Ref. IE2 Réf. IE2	Intens. nominal Nennstrom Nominal intens. Intens. nomin. 400 V. (A)
------------------	---------------	-------	--------------	-------	---------------------	------------------------------------	--	---

5,5 kW

3 etapas / Dreistufig / Triple stage / 3 trains

7,4	6661	194,05	23850	1,2	DXCM 803/132S-4/7,4	RDX803M040	RDX803E040	(11,5)
8,1	6070	176,81	24570	1,2	DXCM 803/132S-4/8,1	RDX803M050	RDX803E050	(11,5)
9	5493	160,01	25200	1,3	DXCM 803/132S-4/9	RDX803M060	RDX803E060	(11,5)
9,4	5287	154,01	27000	1,2	DXCM 803/132S-4/9,4	RDX803M070	RDX803E070	(11,5)
10	4778	139,20	28800	1,7	DXCM 803/132S-4/10	RDX803M080	RDX803E080	(11,5)
12	4207	122,56	28710	2	DXCM 803/132S-4/12	RDX803M090	RDX803E090	(11,5)
13	3833	111,66	28530	2,1	DXCM 803/132S-4/13	RDX803M0A0	RDX803E0A0	(11,5)
15	3339	97,27	28260	2,1	DXCM 803/132S-4/15	RDX803M0B0	RDX803E0B0	(11,5)
17	2992	87,15	27900	2,1	DXCM 803/132S-4/17	RDX803M0C0	RDX803E0C0	(11,5)
20	2527	73,62	27720	2,7	DXCM 803/132S-4/20	RDX803M0D0	RDX803E0D0	(11,5)
22	2199	64,05	27180	3,5	DXCM 803/132S-4/22	RDX803M0E0	RDX803E0E0	(11,5)
26	1936	56,39	26640	3,7	DXCM 803/132S-4/26	RDX803M0F0	RDX803E0F0	(11,5)
28	1763	51,37	27090	3,9	DXCM 803/132S-4/28	RDX803M0G0	RDX803E0G0	(11,5)
32	1536	44,75	26370	4	DXCM 803/132S-4/32	RDX803M0H0	RDX803E0H0	(11,5)
36	1377	40,10	25830	4	DXCM 803/132S-4/36	RDX803M0J0	RDX803E0J0	(11,5)
6,7	7343	139,64	3500	0,65	DXCM 703/132M-6/6,7	RDX703M000	RDX703E1T0	(13)
7,6	6491	123,43	17000	0,73	DXCM 703/132M-6/7,6	RDX703M010	RDX703E1U0	(13)
8,4	5889	171,54	13800	0,77	DXCM 703/132S-4/8,4	RDX703M020	RDX703E1V0	(11,5)
9,7	5118	149,09	14900	0,91	DXCM 703/132S-4/9,7	RDX703M030	RDX703E1W0	(11,5)
10	4794	139,64	16100	0,98	DXCM 703/132S-4/10	RDX703M040	RDX703E1X0	(11,5)
12	4237	123,43	16900	1,1	DXCM 703/132S-4/12	RDX703M050	RDX703E1Y0	(11,5)
13	3778	110,05	16600	1,2	DXCM 703/132S-4/13	RDX703M060	RDX703E1Z0	(11,5)
15	3392	98,80	18200	1,3	DXCM 703/132S-4/15	RDX703M070	RDX703E200	(11,5)
18	2727	79,45	18000	1,6	DXCM 703/132S-4/18	RDX703M080	RDX703E210	(11,5)
21	2370	69,05	19300	1,9	DXCM 703/132S-4/21	RDX703M090	RDX703E220	(11,5)
22	2220	64,67	18700	1,9	DXCM 703/132S-4/22	RDX703M0A0	RDX703E230	(11,5)
25	1963	57,17	18700	2,3	DXCM 703/132S-4/25	RDX703M0B0	RDX703E240	(11,5)
28	1750	50,97	19400	2,5	DXCM 703/132S-4/28	RDX703M0C0	RDX703E250	(11,5)
31	1571	45,76	18800	2,5	DXCM 703/132S-4/31	RDX703M0D0	RDX703E260	(11,5)
7,6	6491	123,43	15300	0,65	DXCM 653/132M-6/7,6	RDX653M010	RDX653E1U0	(13)
8,4	5889	171,54	12420	0,69	DXCM 653/132S-4/8,4	RDX653M020	RDX653E1V0	(11,5)
9,7	5118	149,09	13410	0,82	DXCM 653/132S-4/9,7	RDX653M030	RDX653E1W0	(11,5)
10	4794	139,64	14490	0,88	DXCM 653/132S-4/10	RDX653M040	RDX653E1X0	(11,5)
12	4237	123,43	15210	0,98	DXCM 653/132S-4/12	RDX653M050	RDX653E1Y0	(11,5)
13	3778	110,05	14940	1,1	DXCM 653/132S-4/13	RDX653M060	RDX653E1Z0	(11,5)
15	3392	98,80	16380	1,1	DXCM 653/132S-4/15	RDX653M070	RDX653E200	(11,5)



PROGRAMA DE FABRICACION	FERTIGUNGSPROGRAMM	MANUFACTURE PROGRAMME	PROGRAMME DE FABRICACION
----------------------------	--------------------	--------------------------	-----------------------------

Los motores afectados por la directiva 2005/32/CE se suministrarán con eficiencia IE2, si se requiere con otra eficiencia se tendrá que especificar en el pedido.
 Die von der Richtlinie 2005/32/CE betroffenen Motoren werden mit der Leistungsform IE2 geliefert, sollte eine andere Leistungsform gewünscht werden, so muss dies im Auftrag spezifiziert werden.
 The motors affected by the directive 2005/32/CE will be supplied with IE2 efficiency, if other efficiency is required will have to be specified in the order.
 Les moteurs concernés par la directive 2005/32/CE seront livrés en IE2, pour commande de moteurs suivant une autre norme, il faut l'indiquer sur la commande lors de celle-ci.

n_2 [1/min]	M_2 [Nm]	i_R	Fra [N]	f_b	Tipo Typ Type	Código Referenz Ref. Réf.	Código IE2 Referenz IE2 Ref. IE2 Réf. IE2	Intens. nominal Nennstrom Nominal intens. Intens. nomin. 400 V. (A)
------------------	---------------	-------	--------------	-------	---------------------	------------------------------------	--	---

5,5 kW

3 etapas / Dreistufig / Triple stage / 3 trains

18	2727	79,45	16200	1,4	DXCM 653/132S-4/18	RDX653M080	RDX653E210	(11,5)
21	2370	69,05	17370	1,7	DXCM 653/132S-4/21	RDX653M090	RDX653E220	(11,5)
22	2220	64,67	16830	1,7	DXCM 653/132S-4/22	RDX653M0A0	RDX653E230	(11,5)
25	1963	57,17	16830	2,1	DXCM 653/132S-4/25	RDX653M0B0	RDX653E240	(11,5)
28	1750	50,97	17460	2,2	DXCM 653/132S-4/28	RDX653M0C0	RDX653E250	(11,5)
31	1571	45,76	16920	2,2	DXCM 653/132S-4/31	RDX653M0D0	RDX653E260	(11,5)
11	4649	135,44	7500	0,69	DXCM 603/132S-4/11	RDX603M000	RDX603E3A0	(11,5)
12	4111	119,75	9500	0,80	DXCM 603/132S-4/12	RDX603M010	RDX603E3B0	(11,5)
13	3666	106,80	10000	0,80	DXCM 603/132S-4/13	RDX603M020	RDX603E3C0	(11,5)
15	3292	95,91	9000	0,80	DXCM 603/132S-4/15	RDX603M030	RDX603E3D0	(11,5)
18	2775	80,85	10000	0,94	DXCM 603/132S-4/18	RDX603M040	RDX603E3E0	(11,5)
19	2583	75,25	10400	1,1	DXCM 603/132S-4/19	RDX603M050	RDX603E3F0	(11,5)
22	2260	65,83	11200	1,4	DXCM 603/132S-4/22	3033441500	RDX603E3G0	(11,5)
25	1998	58,21	11000	1,6	DXCM 603/132S-4/25	3033439500	RDX603E3H0	(11,5)
28	1782	51,91	12100	1,6	DXCM 603/132S-4/28	3033438502	RDX603E3J0	(11,5)
31	1600	46,62	12200	1,6	DXCM 603/132S-4/31	3033436500	RDX603E3K0	(11,5)
12	4111	119,75	8550	0,72	DXCM 553/132S-4/12	RDX553M010	RDX553E3B0	(11,5)
13	3666	106,80	9000	0,72	DXCM 553/132S-4/13	RDX553M020	RDX553E3C0	(11,5)
15	3292	95,91	8100	0,72	DXCM 553/132S-4/15	RDX553M030	RDX553E3D0	(11,5)
18	2775	80,85	9000	0,85	DXCM 553/132S-4/18	RDX553M040	RDX553E3E0	(11,5)
19	2583	75,25	9360	0,98	DXCM 553/132S-4/19	RDX553M050	RDX553E3F0	(11,5)
22	2260	65,83	10080	1,2	DXCM 553/132S-4/22	RDX553M060	RDX553E3G0	(11,5)
25	1998	58,21	9900	1,4	DXCM 553/132S-4/25	RDX553M070	RDX553E3H0	(11,5)
28	1782	51,91	10890	1,4	DXCM 553/132S-4/28	RDX553M080	RDX553E3J0	(11,5)
31	1600	46,62	10980	1,4	DXCM 553/132S-4/31	RDX553M090	RDX553E3K0	(11,5)
21	2302	67,06	5000	0,75	DXCM 503/132S-4/21	RDX503M000	RDX503E2N0	(11,5)
23	2148	62,57	7000	0,86	DXCM 503/132S-4/23	RDX503M010	RDX503E2P0	(11,5)
26	1886	54,94	6200	0,86	DXCM 503/132S-4/26	RDX503M020	RDX503E2Q0	(11,5)
30	1671	48,69	6300	0,86	DXCM 503/132S-4/30	RDX503M030	RDX503E2R0	(11,5)
33	1493	43,49	6650	0,86	DXCM 503/132S-4/33	RDX503M040	RDX503E2S0	(11,5)
21	2302	67,06	4500	0,67	DXCM 453/132S-4/21	RDX453M000	RDX453E2N0	(11,5)
23	2148	62,57	6300	0,77	DXCM 453/132S-4/23	RDX453M010	RDX453E2P0	(11,5)
26	1886	54,94	5580	0,77	DXCM 453/132S-4/26	RDX453M020	RDX453E2Q0	(11,5)
30	1671	48,69	5670	0,77	DXCM 453/132S-4/30	RDX453M030	RDX453E2R0	(11,5)
33	1493	43,49	5985	0,77	DXCM 453/132S-4/33	RDX453M040	RDX453E2S0	(11,5)



PROGRAMA DE FABRICACION	FERTIGUNGSPROGRAMM	MANUFACTURE PROGRAMME	PROGRAMME DE FABRICACION
----------------------------	--------------------	--------------------------	-----------------------------

Los motores afectados por la directiva 2005/32/CE se suministrarán con eficiencia IE2, si se requiere con otra eficiencia se tendrá que especificar en el pedido.
 Die von der Richtlinie 2005/32/CE betroffenen Motoren werden mit der Leistungsform IE2 geliefert, sollte eine andere Leistungsform gewünscht werden, so muss dies im Auftrag spezifiziert werden.
 The motors affected by the directive 2005/32/CE will be supplied with IE2 efficiency, if other efficiency is required will have to be specified in the order.
 Les moteurs concernés par la directive 2005/32/CE seront livrés en IE2, pour commande de moteurs suivant une autre norme, il faut l'indiquer sur la commande lors de celle-ci.

n_2 [1/min]	M_2 [Nm]	i_R	Fra [N]	f_b	Tipo Typ Type	Código Referenz Ref. Réf.	Código IE2 Referenz IE2 Ref. IE2 Réf. IE2	Intens. nominal Nennstrom Nominal intens. Intens. nomin. 400 V. (A)
------------------	---------------	-------	--------------	-------	---------------------	------------------------------------	--	---

5,5 kW

2 etapas / Zweistufig / Double stage / 2 trains

37	1379	39,37	18600	3,1	DXCM 702/132S-4/37	RDX702M000	RDX702E000	(11,5)
42	1199	34,22	18700	3,9	DXCM 702/132S-4/42	RDX702M010	RDX702E010	(11,5)
45	1123	32,05	18600	4,1	DXCM 702/132S-4/45	RDX702M020	RDX702E020	(11,5)
51	992	28,33	18400	4,2	DXCM 702/132S-4/51	RDX702M030	RDX702E030	(11,5)
57	885	25,26	18500	4,2	DXCM 702/132S-4/57	RDX702M040	RDX702E040	(11,5)
65	779	22,24	18200	5,4	DXCM 702/132S-4/65	RDX702M050	RDX702E050	(11,5)
74	677	19,33	18000	6,1	DXCM 702/132S-4/74	RDX702M060	RDX702E060	(11,5)
80	634	18,10	18000	6,1	DXCM 702/132S-4/80	RDX702M070	RDX702E070	(11,5)
90	560	16,00	17700	6,1	DXCM 702/132S-4/90	RDX702M080	RDX702E080	(11,5)
101	500	14,27	17400	6,1	DXCM 702/132S-4/101	RDX702M090	RDX702E090	(11,5)
112	449	12,81	17200	6,1	DXCM 702/132S-4/112	RDX702M0A0	RDX702E0A0	(11,5)
126	399	11,40	17100	5,3	DXCM 702/132S-4/126	RDX702M0B0	RDX702E0B0	(11,5)
145	347	9,91	16800	5,3	DXCM 702/132S-4/145	RDX702M0C0	RDX702E0C0	(11,5)
155	325	9,28	16700	5,3	DXCM 702/132S-4/155	RDX702M0D0	RDX702E0D0	(11,5)
176	287	8,20	16400	5,3	DXCM 702/132S-4/176	RDX702M0E0	RDX702E0E0	(11,5)
197	256	7,31	16200	5,3	DXCM 702/132S-4/197	RDX702M0F0	RDX702E0F0	(11,5)
232	218	6,21	16000	6,9	DXCM 702/132S-4/232	RDX702M0G0	RDX702E0G0	(11,5)
248	204	5,81	15500	6,9	DXCM 702/132S-4/248	RDX702M0H0	RDX702E0H0	(11,5)
280	180	5,14	15200	6,9	DXCM 702/132S-4/280	RDX702M0J0	RDX702E0J0	(11,5)
314	160	4,58	15000	6,9	DXCM 702/132S-4/314	RDX702M0K0	RDX702E0K0	(11,5)
350	144	4,11	14800	6,9	DXCM 702/132S-4/350	RDX702M0L0	RDX702E0L0	(11,5)
37	1379	39,37	16740	2,8	DXCM 652/132S-4/37	RDX652M000	RDX652E000	(11,5)
42	1199	34,22	16830	3,5	DXCM 652/132S-4/42	RDX652M010	RDX652E010	(11,5)
45	1123	32,05	16740	3,7	DXCM 652/132S-4/45	RDX652M020	RDX652E020	(11,5)
51	992	28,33	16560	3,8	DXCM 652/132S-4/51	RDX652M030	RDX652E030	(11,5)
57	885	25,26	16650	3,8	DXCM 652/132S-4/57	RDX652M040	RDX652E040	(11,5)
65	779	22,24	16380	4,8	DXCM 652/132S-4/65	RDX652M050	RDX652E050	(11,5)
74	677	19,33	16200	5,5	DXCM 652/132S-4/74	RDX652M060	RDX652E060	(11,5)
80	634	18,10	16200	5,5	DXCM 652/132S-4/80	RDX652M070	RDX652E070	(11,5)
90	560	16,00	15930	5,5	DXCM 652/132S-4/90	RDX652M080	RDX652E080	(11,5)
101	500	14,27	15660	5,5	DXCM 652/132S-4/101	RDX652M090	RDX652E090	(11,5)
112	449	12,81	15480	5,5	DXCM 652/132S-4/112	RDX652M0A0	RDX652E0A0	(11,5)
126	399	11,40	15390	4,7	DXCM 652/132S-4/126	RDX652M0B0	RDX652E0B0	(11,5)
145	347	9,91	15120	4,7	DXCM 652/132S-4/145	RDX652M0C0	RDX652E0C0	(11,5)
155	325	9,28	15030	4,7	DXCM 652/132S-4/155	RDX652M0D0	RDX652E0D0	(11,5)
176	287	8,20	14760	4,7	DXCM 652/132S-4/176	RDX652M0E0	RDX652E0E0	(11,5)
197	256	7,31	14580	4,7	DXCM 652/132S-4/197	RDX652M0F0	RDX652E0F0	(11,5)
232	218	6,21	14400	6,2	DXCM 652/132S-4/232	RDX652M0G0	RDX652E0G0	(11,5)
248	204	5,81	13950	6,2	DXCM 652/132S-4/248	RDX652M0H0	RDX652E0H0	(11,5)



PROGRAMA DE FABRICACION	FERTIGUNGSPROGRAMM	MANUFACTURE PROGRAMME	PROGRAMME DE FABRICATION
----------------------------	--------------------	--------------------------	-----------------------------

Los motores afectados por la directiva 2005/32/CE se suministrarán con eficiencia IE2, si se requiere con otra eficiencia se tendrá que especificar en el pedido.
 Die von der Richtlinie 2005/32/CE betroffenen Motoren werden mit der Leistungsform IE2 geliefert, sollte eine andere Leistungsform gewünscht werden, so muss dies im Auftrag spezifiziert werden.
 The motors affected by the directive 2005/32/CE will be supplied with IE2 efficiency, if other efficiency is required will have to be specified in the order.
 Les moteurs concernés par la directive 2005/32/CE seront livrés en IE2, pour commande de moteurs suivant une autre norme, il faut l'indiquer sur la commande lors de celle-ci.

n_2 [1/min]	M_2 [Nm]	i_R	Fra [N]	f_b	Tipo Typ Type	Código Referenz Ref. Réf.	Código IE2 Referenz IE2 Ref. IE2 Réf. IE2	Intens. nominal Nennstrom Nominal intens. Intens. nomin. 400 V. (A)
------------------	---------------	-------	--------------	-------	---------------------	------------------------------------	--	---

5,5 kW

2 etapas / Zweistufig / Double stage / 2 trains

280	180	5,14	13680	6,2	DXCM 652/132S-4/280	RDX652M0J0	RDX652E0J0	(11,5)
314	160	4,58	13500	6,2	DXCM 652/132S-4/314	RDX652M0K0	RDX652E0K0	(11,5)
350	144	4,11	13320	6,2	DXCM 652/132S-4/350	RDX652M0L0	RDX652E0L0	(11,5)
37	1357	38,74	11900	1,9	DXCM 602/132S-4/37	3033434500	RDX602E000	(11,5)
40	1263	36,06	12200	2,2	DXCM 602/132S-4/40	RDX602M000	RDX602E010	(11,5)
46	1105	31,55	12500	2,5	DXCM 602/132S-4/46	RDX602M010	RDX602E020	(11,5)
52	977	27,89	12200	2,5	DXCM 602/132S-4/52	RDX602M020	RDX602E030	(11,5)
58	871	24,87	12400	2,5	DXCM 602/132S-4/58	RDX602M030	RDX602E040	(11,5)
65	778	22,20	12600	3,2	DXCM 602/132S-4/65	RDX602M040	RDX602E050	(11,5)
70	724	20,67	12600	3,5	DXCM 602/132S-4/70	RDX602M050	RDX602E060	(11,5)
80	633	18,08	12300	3,5	DXCM 602/132S-4/80	RDX602M060	RDX602E070	(11,5)
90	560	15,99	12400	3,5	DXCM 602/132S-4/90	RDX602M070	RDX602E080	(11,5)
101	500	14,26	12100	3,5	DXCM 602/132S-4/101	RDX602M080	RDX602E090	(11,5)
113	448	12,80	12100	3,5	DXCM 602/132S-4/113	RDX602M090	RDX602E0A0	(11,5)
37	1357	38,74	10710	1,7	DXCM 552/132S-4/37	RDX552M000	RDX552E000	(11,5)
40	1263	36,06	10980	2	DXCM 552/132S-4/40	RDX552M010	RDX552E010	(11,5)
46	1105	31,55	11250	2,3	DXCM 552/132S-4/46	RDX552M020	RDX552E020	(11,5)
52	977	27,89	10980	2,3	DXCM 552/132S-4/52	RDX552M030	RDX552E030	(11,5)
58	871	24,87	11160	2,3	DXCM 552/132S-4/58	RDX552M040	RDX552E040	(11,5)
65	778	22,20	11340	2,9	DXCM 552/132S-4/65	RDX552M050	RDX552E050	(11,5)
70	724	20,67	11340	3,1	DXCM 552/132S-4/70	RDX552M060	RDX552E060	(11,5)
80	633	18,08	11070	3,1	DXCM 552/132S-4/80	RDX552M070	RDX552E070	(11,5)
90	560	15,99	11160	3,1	DXCM 552/132S-4/90	RDX552M080	RDX552E080	(11,5)
101	500	14,26	10890	3,1	DXCM 552/132S-4/101	RDX552M090	RDX552E090	(11,5)
113	448	12,80	10890	3,1	DXCM 552/132S-4/113	RDX552M0A0	RDX552E0A0	(11,5)
36	1389	39,66	7300	1,1	DXCM 502/132S-4/36	RDX502M000	RDX502E1E0	(11,5)
42	1197	34,17	7800	1,3	DXCM 502/132S-4/42	RDX502M010	RDX502E1F0	(11,5)
45	1117	31,88	7600	1,5	DXCM 502/132S-4/45	3033331502	RDX502E1G0	(11,5)
51	981	28,00	7800	1,5	DXCM 502/132S-4/51	RDX502M020	RDX502E1H0	(11,5)
58	869	24,81	8550	1,5	DXCM 502/132S-4/58	RDX502M030	RDX502E1J0	(11,5)
61	824	23,51	8200	1,9	DXCM 502/132S-4/61	RDX502M040	RDX502E1K0	(11,5)
65	776	22,16	8700	1,5	DXCM 502/132S-4/65	RDX502M050	RDX502E1L0	(11,5)
71	710	20,26	8700	2,2	DXCM 502/132S-4/71	RDX502M060	RDX502E1M0	(11,5)
76	662	18,90	8800	2,2	DXCM 502/132S-4/76	RDX502M070	RDX502E1N0	(11,5)
87	581	16,60	8600	2,2	DXCM 502/132S-4/87	3162321501	RDX502E1P0	(11,5)
98	515	14,71	8800	2,2	DXCM 502/132S-4/98	RDX502M080	RDX502E1Q0	(11,5)
110	460	13,14	8800	2,2	DXCM 502/132S-4/110	RDX502M090	RDX502E1R0	(11,5)



PROGRAMA DE FABRICACION	FERTIGUNGSPROGRAMM	MANUFACTURE PROGRAMME	PROGRAMME DE FABRICATION
----------------------------	--------------------	--------------------------	-----------------------------

Los motores afectados por la directiva 2005/32/CE se suministrarán con eficiencia IE2, si se requiere con otra eficiencia se tendrá que especificar en el pedido.
 Die von der Richtlinie 2005/32/CE betroffenen Motoren werden mit der Leistungsform IE2 geliefert, sollte eine andere Leistungsform gewünscht werden, so muss dies im Auftrag spezifiziert werden.
 The motors affected by the directive 2005/32/CE will be supplied with IE2 efficiency, if other efficiency is required will have to be specified in the order.
 Les moteurs concernés par la directive 2005/32/CE seront livrés en IE2, pour commande de moteurs suivant une autre norme, il faut l'indiquer sur la commande lors de celle-ci.

n_2 [1/min]	M_2 [Nm]	i_R	Fra [N]	f_b	Tipo Typ Type	Código Referenz Ref. Réf.	Código IE2 Referenz IE2 Ref. IE2 Réf. IE2	Intens. nominal Nennstrom Nominal intens. Intens. nomin. 400 V. (A)
------------------	---------------	-------	--------------	-------	---------------------	------------------------------------	--	---

5,5 kW

2 etapas / Zweistufig / Double stage / 2 trains

125	402	11,49	8950	3,7	DXCM 502/132S-4/125	RDX502M0A0	RDX502E1S0	(11,5)
145	347	9,90	8900	3,7	DXCM 502/132S-4/145	RDX502M1T0	RDX502E1T0	(11,5)
156	324	9,24	8900	3,7	DXCM 502/132S-4/156	RDX502M0B0	RDX502E1U0	(11,5)
178	284	8,11	8800	3,7	DXCM 502/132S-4/178	RDX502M0C0	RDX502E1V0	(11,5)
200	252	7,19	8700	4	DXCM 502/132S-4/200	RDX502M0D0	RDX502E1W0	(11,5)
229	220	6,29	8650	4,5	DXCM 502/132S-4/229	RDX502M0E0	RDX502E1X0	(11,5)
245	206	5,87	8500	4,5	DXCM 502/132S-4/245	RDX502M0F0	RDX502E1Y0	(11,5)
280	180	5,15	8300	4,5	DXCM 502/132S-4/280	RDX502M0G0	RDX502E1Z0	(11,5)
316	160	4,56	8000	4,5	DXCM 502/132S-4/316	RDX502M0H0	RDX502E200	(11,5)
353	143	4,08	7700	4,5	DXCM 502/132S-4/353	RDX502M0J0	RDX502E210	(11,5)
36	1389	39,66	6570	1	DXCM 452/132S-4/36	RDX452M000	RDX452E1E0	(11,5)
42	1197	34,17	7020	1,2	DXCM 452/132S-4/42	RDX452M010	RDX452E1F0	(11,5)
45	1117	31,88	6840	1,3	DXCM 452/132S-4/45	RDX452M020	RDX452E1G0	(11,5)
51	981	28,00	7020	1,3	DXCM 452/132S-4/51	RDX452M030	RDX452E1H0	(11,5)
58	869	24,81	7695	1,3	DXCM 452/132S-4/58	RDX452M040	RDX452E1J0	(11,5)
61	824	23,51	7380	1,7	DXCM 452/132S-4/61	RDX452M050	RDX452E1K0	(11,5)
65	776	22,16	7830	1,3	DXCM 452/132S-4/65	RDX452M060	RDX452E1L0	(11,5)
71	710	20,26	7830	2	DXCM 452/132S-4/71	RDX452M070	RDX452E1M0	(11,5)
76	662	18,90	7920	2	DXCM 452/132S-4/76	RDX452M080	RDX452E1N0	(11,5)
87	581	16,60	7740	2	DXCM 452/132S-4/87	RDX452M090	RDX452E1P0	(11,5)
98	515	14,71	7920	2	DXCM 452/132S-4/98	RDX452M0A0	RDX452E1Q0	(11,5)
110	460	13,14	7920	2	DXCM 452/132S-4/110	RDX452M0B0	RDX452E1R0	(11,5)
125	402	11,49	8055	3,3	DXCM 452/132S-4/125	RDX452M0C1	RDX452E1S0	(11,5)
145	347	9,90	8010	3,4	DXCM 452/132S-4/145	RDX452M7J0	RDX452E1T0	(11,5)
156	324	9,24	8010	3,4	DXCM 452/132S-4/156	RDX452M0E0	RDX452E1U0	(11,5)
178	284	8,11	7920	3,4	DXCM 452/132S-4/178	RDX452M0F0	RDX452E1V0	(11,5)
200	252	7,19	7830	3,6	DXCM 452/132S-4/200	RDX452M0G1	RDX452E1W0	(11,5)
229	220	6,29	7785	4,1	DXCM 452/132S-4/229	RDX452M0H0	RDX452E1X0	(11,5)
245	206	5,87	7650	4,1	DXCM 452/132S-4/245	RDX452M0J0	RDX452E1Y0	(11,5)
280	180	5,15	7470	4,1	DXCM 452/132S-4/280	RDX452M0K0	RDX452E1Z0	(11,5)
316	160	4,56	7200	4,1	DXCM 452/132S-4/316	RDX452M0L0	RDX452E200	(11,5)
353	143	4,08	6930	4,1	DXCM 452/132S-4/353	RDX452M0M0	RDX452E210	(11,5)

7,5 kW

3 etapas / Dreistufig / Triple stage / 3 trains

5,7	11860	253,35	23000	0,68	DXCM 903/132M-4/5,7	RDX903M0K0	RDX903E0K0	(15)
6,5	10318	220,41	23300	0,88	DXCM 903/132M-4/6,5	RDX903M0L0	RDX903E0L0	(15)
7,4	9084	194,05	23500	1	DXCM 903/132M-4/7,4	RDX903M0M0	RDX903E0M0	(15)



PROGRAMA DE FABRICACION	FERTIGUNGSPROGRAMM	MANUFACTURE PROGRAMME	PROGRAMME DE FABRICACION
----------------------------	--------------------	--------------------------	-----------------------------

Los motores afectados por la directiva 2005/32/CE se suministrarán con eficiencia IE2, si se requiere con otra eficiencia se tendrá que especificar en el pedido.
 Die von der Richtlinie 2005/32/CE betroffenen Motoren werden mit der Leistungsform IE2 geliefert, sollte eine andere Leistungsform gewünscht werden, so muss dies im Auftrag spezifiziert werden.
 The motors affected by the directive 2005/32/CE will be supplied with IE2 efficiency, if other efficiency is required will have to be specified in the order.
 Les moteurs concernés par la directive 2005/32/CE seront livrés en IE2, pour commande de moteurs suivant une autre norme, il faut l'indiquer sur la commande lors de celle-ci.

n_2 [1/min]	M_2 [Nm]	i_R	Fra [N]	f_b	Tipo Typ Type	Código Referenz Ref. Réf.	Código IE2 Referenz IE2 Ref. IE2 Réf. IE2	Intens. nominal Nennstrom Nominal intens. Intens. nomin. 400 V. (A)
------------------	---------------	-------	--------------	-------	---------------------	------------------------------------	--	---

7,5 kW

3 etapas / Dreistufig / Triple stage / 3 trains

8,1	8277	176,81	23700	1	DXCM 903/132M-4/8,1	RDX903M0N0	RDX903E0N0	(15)
9	7490	160,01	24900	1	DXCM 903/132M-4/9	RDX903M0P0	RDX903E0P0	(15)
9,4	7209	154,01	25800	1	DXCM 903/132M-4/9,4	RDX903M0Q0	RDX903E0Q0	(15)
10	6516	139,20	26800	1,4	DXCM 903/132M-4/10	RDX903M0R0	RDX903E0R0	(15)
12	5737	122,56	27300	1,6	DXCM 903/132M-4/12	RDX903M0S0	RDX903E0S0	(15)
13	5227	111,66	27600	1,7	DXCM 903/132M-4/13	RDX903M0T0	RDX903E0T0	(15)
15	4553	97,27	27600	1,7	DXCM 903/132M-4/15	RDX903M0U0	RDX903E0U0	(15)
17	4080	87,15	27500	1,7	DXCM 903/132M-4/17	RDX903M0V0	RDX903E0V0	(15)
20	3446	73,62	28100	2,2	DXCM 903/132M-4/20	RDX903M0W0	RDX903E0W0	(15)
22	2998	64,05	27700	2,9	DXCM 903/132M-4/22	RDX903M0X0	RDX903E0X0	(15)
26	2640	56,39	27400	3	DXCM 903/132M-4/26	RDX903M0Y0	RDX903E0Y0	(15)
28	2405	51,37	28200	3,2	DXCM 903/132M-4/28	RDX903M0Z0	RDX903E0Z0	(15)
32	2095	44,75	27700	3,3	DXCM 903/132M-4/32	RDX903M100	RDX903E100	(15)
36	1877	40,10	27200	3,3	DXCM 903/132M-4/36	RDX903M110	RDX903E110	(15)
6,5	10318	220,41	20970	0,79	DXCM 803/132M-4/6,5	RDX803M0L0	RDX803E0L0	(15)
7,4	9084	194,05	21150	0,87	DXCM 803/132M-4/7,4	RDX803M0M0	RDX803E0M0	(15)
8,1	8277	176,81	21330	0,87	DXCM 803/132M-4/8,1	RDX803M0N0	RDX803E0N0	(15)
9	7490	160,01	22410	0,94	DXCM 803/132M-4/9	RDX803M0P0	RDX803E0P0	(15)
9,4	7209	154,01	23220	0,87	DXCM 803/132M-4/9,4	RDX803M0Q0	RDX803E0Q0	(15)
10	6516	139,20	24120	1,2	DXCM 803/132M-4/10	RDX803M0R0	RDX803E0R0	(15)
12	5737	122,56	24570	1,5	DXCM 803/132M-4/12	RDX803M0S0	RDX803E0S0	(15)
13	5227	111,66	24840	1,5	DXCM 803/132M-4/13	RDX803M0T0	RDX803E0T0	(15)
15	4553	97,27	24840	1,5	DXCM 803/132M-4/15	RDX803M0U0	RDX803E0U0	(15)
17	4080	87,15	24750	1,5	DXCM 803/132M-4/17	RDX803M0V0	RDX803E0V0	(15)
20	3446	73,62	25290	2	DXCM 803/132M-4/20	RDX803M0W0	RDX803E0W0	(15)
22	2998	64,05	24930	2,6	DXCM 803/132M-4/22	RDX803M0X0	RDX803E0X0	(15)
26	2640	56,39	24660	2,7	DXCM 803/132M-4/26	RDX803M0Y0	RDX803E0Y0	(15)
28	2405	51,37	25380	2,9	DXCM 803/132M-4/28	RDX803M0Z0	RDX803E0Z0	(15)
32	2095	44,75	24930	2,9	DXCM 803/132M-4/32	RDX803M100	RDX803E100	(15)
36	1877	40,10	24480	2,9	DXCM 803/132M-4/36	RDX803M110	RDX803E110	(15)
9,7	6979	149,09	9000	0,67	DXCM 703/132M-4/9,7	RDX703M0E0	RDX703E270	(15)
10	6537	139,64	9600	0,72	DXCM 703/132M-4/10	RDX703M0F0	RDX703E280	(15)
12	5778	123,43	10000	0,80	DXCM 703/132M-4/12	RDX703M0G0	RDX703E290	(15)
13	5152	110,05	11000	0,89	DXCM 703/132M-4/13	RDX703M0H0	RDX703E2A0	(15)
15	4625	98,80	13600	0,93	DXCM 703/132M-4/15	3033547500	RDX703E2B0	(15)
18	3719	79,45	13900	1,2	DXCM 703/132M-4/18	RDX703M0J0	RDX703E2C0	(15)
21	3232	69,05	16100	1,4	DXCM 703/132M-4/21	3033541500	RDX703E2D0	(15)
22	3027	64,67	15500	1,4	DXCM 703/132M-4/22	RDX703M0K0	RDX703E2E0	(15)



PROGRAMA DE FABRICACION	FERTIGUNGSPROGRAMM	MANUFACTURE PROGRAMME	PROGRAMME DE FABRICATION
----------------------------	--------------------	--------------------------	-----------------------------

Los motores afectados por la directiva 2005/32/CE se suministrarán con eficiencia IE2, si se requiere con otra eficiencia se tendrá que especificar en el pedido.
 Die von der Richtlinie 2005/32/CE betroffenen Motoren werden mit der Leistungsform IE2 geliefert, sollte eine andere Leistungsform gewünscht werden, so muss dies im Auftrag spezifiziert werden.
 The motors affected by the directive 2005/32/CE will be supplied with IE2 efficiency, if other efficiency is required will have to be specified in the order.
 Les moteurs concernés par la directive 2005/32/CE seront livrés en IE2, pour commande de moteurs suivant une autre norme, il faut l'indiquer sur la commande lors de celle-ci.

n_2 [1/min]	M_2 [Nm]	i_R	Fra [N]	f_b	Tipo Typ Type	Código Referenz Ref. Réf.	Código IE2 Referenz IE2 Ref. IE2 Réf. IE2	Intens. nominal Nennstrom Nominal intens. Intens. nomin. 400 V. (A)
------------------	---------------	-------	--------------	-------	---------------------	------------------------------------	--	---

7,5 kW

3 etapas / Dreistufig / Triple stage /3 trains

25	2676	57,17	15700	1,7	DXCM 703/132M-4/25	3033539501	RDX703E2F0	(15)
28	2386	50,97	17100	1,8	DXCM 703/132M-4/28	3033538501	RDX703E2G0	(15)
31	2142	45,76	17100	1,8	DXCM 703/132M-4/31	3033536500	RDX703E2H0	(15)
10	6537	139,64	8640	0,65	DXCM 653/132M-4/10	RDX653M0F0	RDX653E280	(15)
12	5778	123,43	9000	0,72	DXCM 653/132M-4/12	RDX653M0G0	RDX653E290	(15)
13	5152	110,05	9900	0,80	DXCM 653/132M-4/13	RDX653M0H0	RDX653E2A0	(15)
15	4625	98,80	12240	0,84	DXCM 653/132M-4/15	RDX653M0J0	RDX653E2B0	(15)
18	3719	79,45	12510	1,1	DXCM 653/132M-4/18	RDX653M0K0	RDX653E2C0	(15)
21	3232	69,05	14490	1,3	DXCM 653/132M-4/21	RDX653M0L0	RDX653E2D0	(15)
22	3027	64,67	13950	1,3	DXCM 653/132M-4/22	RDX653M0M0	RDX653E2E0	(15)
25	2676	57,17	14130	1,5	DXCM 653/132M-4/25	RDX653M0N0	RDX653E2F0	(15)
28	2386	50,97	15390	1,6	DXCM 653/132M-4/28	RDX653M0P0	RDX653E2G0	(15)
31	2142	45,76	15390	1,6	DXCM 653/132M-4/31	RDX653M0Q0	RDX653E2H0	(15)
18	3785	80,85	7700	0,69	DXCM 603/132M-4/18	RDX603M060	RDX603E3L0	(15)
19	3523	75,25	8500	0,80	DXCM 603/132M-4/19	RDX603M070	RDX603E3M0	(15)
22	3082	65,83	8500	1	DXCM 603/132M-4/22	RDX603M080	RDX603E3N0	(15)
25	2725	58,21	8500	1,2	DXCM 603/132M-4/25	RDX603M090	RDX603E3P0	(15)
28	2430	51,91	9600	1,2	DXCM 603/132M-4/28	RDX603M0A0	RDX603E3Q0	(15)
31	2182	46,62	9800	1,2	DXCM 603/132M-4/31	RDX603M0B0	RDX603E3R0	(15)
19	3523	75,25	7650	0,72	DXCM 553/132M-4/19	RDX553M0B0	RDX553E3M0	(15)
22	3082	65,83	7650	0,90	DXCM 553/132M-4/22	RDX553M0C0	RDX553E3N0	(15)
25	2725	58,21	7650	1,1	DXCM 553/132M-4/25	RDX553M0D0	RDX553E3P0	(15)
28	2430	51,91	8640	1,1	DXCM 553/132M-4/28	RDX553M0E0	RDX553E3Q0	(15)
31	2182	46,62	8820	1,1	DXCM 553/132M-4/31	RDX553M0F0	RDX553E3R0	(15)

2 etapas / Zweistufig / Double stage /2 trains

37	1881	39,37	16600	2,3	DXCM 702/132M-4/37	RDX702M0M0	RDX702E0M0	(15)
42	1635	34,22	17300	2,9	DXCM 702/132M-4/42	RDX702M0N0	RDX702E0N0	(15)
45	1531	32,05	17000	3	DXCM 702/132M-4/45	RDX702M0P0	RDX702E0P0	(15)
51	1353	28,33	17000	3,1	DXCM 702/132M-4/51	RDX702M0Q0	RDX702E0Q0	(15)
57	1207	25,26	17300	3,1	DXCM 702/132M-4/57	RDX702M0R0	RDX702E0R0	(15)
65	1062	22,24	17000	3,9	DXCM 702/132M-4/65	RDX702M0S0	RDX702E0S0	(15)
74	923	19,33	17100	4,5	DXCM 702/132M-4/74	RDX702M0T0	RDX702E0T0	(15)
80	865	18,10	17100	4,5	DXCM 702/132M-4/80	RDX702M0U0	RDX702E0U0	(15)
90	764	16,00	16900	4,5	DXCM 702/132M-4/90	RDX702M0V0	RDX702E0V0	(15)
101	682	14,27	16700	4,5	DXCM 702/132M-4/101	RDX702M0W0	RDX702E0W0	(15)
112	612	12,81	16500	4,5	DXCM 702/132M-4/112	RDX702M0X0	RDX702E0X0	(15)



PROGRAMA DE FABRICACION	FERTIGUNGSPROGRAMM	MANUFACTURE PROGRAMME	PROGRAMME DE FABRICACION
----------------------------	--------------------	--------------------------	-----------------------------

Los motores afectados por la directiva 2005/32/CE se suministrarán con eficiencia IE2, si se requiere con otra eficiencia se tendrá que especificar en el pedido.
 Die von der Richtlinie 2005/32/CE betroffenen Motoren werden mit der Leistungsform IE2 geliefert, sollte eine andere Leistungsform gewünscht werden, so muss dies im Auftrag spezifiziert werden.
 The motors affected by the directive 2005/32/CE will be supplied with IE2 efficiency, if other efficiency is required will have to be specified in the order.
 Les moteurs concernés par la directive 2005/32/CE seront livrés en IE2, pour commande de moteurs suivant une autre norme, il faut l'indiquer sur la commande lors de celle-ci.

n_2 [1/min]	M_2 [Nm]	i_R	Fra [N]	f_b	Tipo Typ Type	Código Referenz Ref. Réf.	Código IE2 Referenz IE2 Ref. IE2 Réf. IE2	Intens. nominal Nennstrom Nominal intens. Intens. nomin. 400 V. (A)
------------------	---------------	-------	--------------	-------	---------------------	------------------------------------	--	---

7,5 kW

2 etapas / Zweistufig / Double stage / 2 trains

126	545	11,40	16500	3,9	DXCM 702/132M-4/126	RDX702M0Y0	RDX702E0Y0	(15)
145	473	9,91	16300	3,9	DXCM 702/132M-4/145	RDX702M0Z0	RDX702E0Z0	(15)
155	443	9,28	16200	3,9	DXCM 702/132M-4/155	RDX702M100	RDX702E100	(15)
176	392	8,20	16000	3,9	DXCM 702/132M-4/176	RDX702M110	RDX702E110	(15)
197	349	7,31	15800	3,9	DXCM 702/132M-4/197	RDX702M120	RDX702E120	(15)
232	297	6,21	15600	5	DXCM 702/132M-4/232	RDX702M130	RDX702E130	(15)
248	278	5,81	15500	5	DXCM 702/132M-4/248	RDX702M140	RDX702E140	(15)
280	246	5,14	15200	5	DXCM 702/132M-4/280	RDX702M150	RDX702E150	(15)
314	219	4,58	15000	5	DXCM 702/132M-4/314	RDX702M160	RDX702E160	(15)
350	196	4,11	14800	5	DXCM 702/132M-4/350	RDX702M170	RDX702E170	(15)
37	1881	39,37	14940	2,1	DXCM 652/132M-4/37	RDX652M0M0	RDX652E0M0	(15)
42	1635	34,22	15570	2,6	DXCM 652/132M-4/42	RDX652M0N0	RDX652E0N0	(15)
45	1531	32,05	15300	2,7	DXCM 652/132M-4/45	RDX652M0P0	RDX652E0P0	(15)
51	1353	28,33	15300	2,8	DXCM 652/132M-4/51	RDX652M0Q0	RDX652E0Q0	(15)
57	1207	25,26	15570	2,8	DXCM 652/132M-4/57	RDX652M0R0	RDX652E0R0	(15)
65	1062	22,24	15300	3,5	DXCM 652/132M-4/65	RDX652M0S0	RDX652E0S0	(15)
74	923	19,33	15390	4	DXCM 652/132M-4/74	RDX652M0T1	RDX652E0T0	(15)
80	865	18,10	15390	4	DXCM 652/132M-4/80	RDX652M0U0	RDX652E0U0	(15)
90	764	16,00	15210	4	DXCM 652/132M-4/90	RDX652M0V0	RDX652E0V0	(15)
101	682	14,27	15030	4	DXCM 652/132M-4/101	RDX652M0W0	RDX652E0W0	(15)
112	612	12,81	14850	4	DXCM 652/132M-4/112	RDX652M0X0	RDX652E0X0	(15)
126	545	11,40	14850	3,5	DXCM 652/132M-4/126	RDX652M0Y0	RDX652E0Y0	(15)
145	473	9,91	14670	3,5	DXCM 652/132M-4/145	RDX652M0Z0	RDX652E0Z0	(15)
155	443	9,28	14580	3,5	DXCM 652/132M-4/155	RDX652M100	RDX652E100	(15)
176	392	8,20	14400	3,5	DXCM 652/132M-4/176	RDX652M110	RDX652E110	(15)
197	349	7,31	14220	3,5	DXCM 652/132M-4/197	RDX652M120	RDX652E120	(15)
232	297	6,21	14040	4,5	DXCM 652/132M-4/232	RDX652M130	RDX652E130	(15)
248	278	5,81	13950	4,5	DXCM 652/132M-4/248	RDX652M140	RDX652E140	(15)
280	246	5,14	13680	4,5	DXCM 652/132M-4/280	RDX652M150	RDX652E150	(15)
314	219	4,58	13500	4,5	DXCM 652/132M-4/314	RDX652M160	RDX652E160	(15)
350	196	4,11	13320	4,5	DXCM 652/132M-4/350	RDX652M170	RDX652E170	(15)
37	1850	38,74	9700	1,4	DXCM 602/132M-4/37	RDX602M0A0	RDX602E0B0	(15)
40	1722	36,06	10300	1,6	DXCM 602/132M-4/40	RDX602M0B0	RDX602E0C0	(15)
46	1507	31,55	10700	1,8	DXCM 602/132M-4/46	RDX602M0C0	RDX602E0D0	(15)
52	1332	27,89	10600	1,8	DXCM 602/132M-4/52	RDX602M0D0	RDX602E0E0	(15)
58	1188	24,87	11000	1,8	DXCM 602/132M-4/58	RDX602M0E0	RDX602E0F0	(15)
65	1060	22,20	11500	2,4	DXCM 602/132M-4/65	RDX602M0F0	RDX602E0G0	(15)
70	987	20,67	11500	2,6	DXCM 602/132M-4/70	RDX602M0G0	RDX602E0H0	(15)



PROGRAMA DE FABRICACION	FERTIGUNGSPROGRAMM	MANUFACTURE PROGRAMME	PROGRAMME DE FABRICATION
----------------------------	--------------------	--------------------------	-----------------------------

Los motores afectados por la directiva 2005/32/CE se suministrarán con eficiencia IE2, si se requiere con otra eficiencia se tendrá que especificar en el pedido.
 Die von der Richtlinie 2005/32/CE betroffenen Motoren werden mit der Leistungsform IE2 geliefert, sollte eine andere Leistungsform gewünscht werden, so muss dies im Auftrag spezifiziert werden.
 The motors affected by the directive 2005/32/CE will be supplied with IE2 efficiency, if other efficiency is required will have to be specified in the order.
 Les moteurs concernés par la directive 2005/32/CE seront livrés en IE2, pour commande de moteurs suivant une autre norme, il faut l'indiquer sur la commande lors de celle-ci.

n_2 [1/min]	M_2 [Nm]	i_R	Fra [N]	f_b	Tipo Typ Type	Código Referenz Ref. Réf.	Código IE2 Referenz IE2 Ref. IE2 Réf. IE2	Intens. nominal Nennstrom Nominal intens. Intens. nomin. 400 V. (A)
------------------	---------------	-------	--------------	-------	---------------------	------------------------------------	--	---

7,5 kW

2 etapas / Zweistufig / Double stage / 2 trains

80	864	18,08	11300	2,6	DXCM 602/132M-4/80	3162422502	RDX602E0J0	(15)
90	764	15,99	11500	2,6	DXCM 602/132M-4/90	RDX602M0H0	RDX602E0K0	(15)
101	681	14,26	11400	2,6	DXCM 602/132M-4/101	RDX602M0J0	RDX602E0L0	(15)
113	611	12,80	11300	2,6	DXCM 602/132M-4/113	RDX602M0K0	RDX602E0M0	(15)
37	1850	38,74	8730	1,3	DXCM 552/132M-4/37	RDX552M0B0	RDX552E0B0	(15)
40	1722	36,06	9270	1,4	DXCM 552/132M-4/40	RDX552M0C0	RDX552E0C0	(15)
46	1507	31,55	9630	1,7	DXCM 552/132M-4/46	RDX552M0D0	RDX552E0D0	(15)
52	1332	27,89	9540	1,7	DXCM 552/132M-4/52	RDX552M0E0	RDX552E0E0	(15)
58	1188	24,87	9900	1,7	DXCM 552/132M-4/58	RDX552M0F0	RDX552E0F0	(15)
65	1060	22,20	10350	2,1	DXCM 552/132M-4/65	RDX552M0G0	RDX552E0G0	(15)
70	987	20,67	10350	2,3	DXCM 552/132M-4/70	RDX552M0H1	RDX552E0H0	(15)
80	864	18,08	10170	2,3	DXCM 552/132M-4/80	RDX552M0J1	RDX552E0J0	(15)
90	764	15,99	10350	2,3	DXCM 552/132M-4/90	RDX552M0K0	RDX552E0K0	(15)
101	681	14,26	10260	2,3	DXCM 552/132M-4/101	RDX552M0L0	RDX552E0L0	(15)
113	611	12,80	10170	2,3	DXCM 552/132M-4/113	RDX552M0M0	RDX552E0M0	(15)
36	1894	39,66	5000	0,83	DXCM 502/132M-4/36	RDX502M0K0	RDX502E220	(15)
42	1632	34,17	5550	0,97	DXCM 502/132M-4/42	RDX502M0L0	RDX502E230	(15)
45	1523	31,88	5300	1,1	DXCM 502/132M-4/45	RDX502M0M0	RDX502E240	(15)
51	1337	28,00	5900	1,1	DXCM 502/132M-4/51	RDX502M0N0	RDX502E250	(15)
58	1185	24,81	7000	1,1	DXCM 502/132M-4/58	RDX502M0P0	RDX502E260	(15)
61	1123	23,51	6500	1,4	DXCM 502/132M-4/61	RDX502M0Q0	RDX502E270	(15)
65	1059	22,16	7300	1,1	DXCM 502/132M-4/65	RDX502M0R0	RDX502E280	(15)
71	968	20,26	7400	1,6	DXCM 502/132M-4/71	RDX502M0S0	RDX502E290	(15)
76	903	18,90	7600	1,6	DXCM 502/132M-4/76	RDX502M0T0	RDX502E2A0	(15)
87	793	16,60	7400	1,6	DXCM 502/132M-4/87	RDX502M0U0	RDX502E2B0	(15)
98	703	14,71	7800	1,6	DXCM 502/132M-4/98	RDX502M0V0	RDX502E2C0	(15)
110	628	13,14	7850	1,6	DXCM 502/132M-4/110	RDX502M0W0	RDX502E2D0	(15)
125	549	11,49	8250	2,7	DXCM 502/132M-4/125	RDX502M0X0	RDX502E2E0	(15)
145	473	9,90	8250	2,7	DXCM 502/132M-4/145	RDX502M0Y0	RDX502E2F0	(15)
156	441	9,24	8250	2,7	DXCM 502/132M-4/156	RDX502M0Z0	RDX502E2G0	(15)
178	387	8,11	8250	2,7	DXCM 502/132M-4/178	3033310500	RDX502E2H0	(15)
200	343	7,19	8250	2,9	DXCM 502/132M-4/200	RDX502M101	RDX502E2J0	(15)
229	300	6,29	8200	3,3	DXCM 502/132M-4/229	3033306500	RDX502E2K0	(15)
245	280	5,87	8000	3,3	DXCM 502/132M-4/245	RDX502M110	RDX502E2L0	(15)
280	246	5,15	7800	3,3	DXCM 502/132M-4/280	RDX502M120	RDX502E2M0	(15)
316	218	4,56	7500	3,3	DXCM 502/132M-4/316	RDX502M130	RDX502E2N0	(15)
353	195	4,08	7100	3,3	DXCM 502/132M-4/353	RDX502M140	RDX502E2P0	(15)



PROGRAMA DE FABRICACION	FERTIGUNGSPROGRAMM	MANUFACTURE PROGRAMME	PROGRAMME DE FABRICACION
----------------------------	--------------------	--------------------------	-----------------------------

Los motores afectados por la directiva 2005/32/CE se suministrarán con eficiencia IE2, si se requiere con otra eficiencia se tendrá que especificar en el pedido.
 Die von der Richtlinie 2005/32/CE betroffenen Motoren werden mit der Leistungsform IE2 geliefert, sollte eine andere Leistungsform gewünscht werden, so muss dies im Auftrag spezifiziert werden.
 The motors affected by the directive 2005/32/CE will be supplied with IE2 efficiency, if other efficiency is required will have to be specified in the order.
 Les moteurs concernés par la directive 2005/32/CE seront livrés en IE2, pour commande de moteurs suivant une autre norme, il faut l'indiquer sur la commande lors de celle-ci.

n_2 [1/min]	M_2 [Nm]	i_R	Fra [N]	f_b	Tipo Typ Type	Código Referenz Ref. Réf.	Código IE2 Referenz IE2 Ref. IE2 Réf. IE2	Intens. nominal Nennstrom Nominal intens. Intens. nomin. 400 V. (A)
------------------	---------------	-------	--------------	-------	---------------------	------------------------------------	--	---

7,5 kW

2 etapas / Zweistufig / Double stage / 2 trains

36	1894	39,66	4500	0,75	DXCM 452/132M-4/36	RDX452M0N0	RDX452E220	(15)
42	1632	34,17	4995	0,88	DXCM 452/132M-4/42	RDX452M0P0	RDX452E230	(15)
45	1523	31,88	4770	0,96	DXCM 452/132M-4/45	RDX452M0Q0	RDX452E240	(15)
51	1337	28,00	5310	0,96	DXCM 452/132M-4/51	RDX452M0R0	RDX452E250	(15)
58	1185	24,81	6300	0,96	DXCM 452/132M-4/58	RDX452M0S0	RDX452E260	(15)
61	1123	23,51	5850	1,2	DXCM 452/132M-4/61	RDX452M0T0	RDX452E270	(15)
65	1059	22,16	6570	0,96	DXCM 452/132M-4/65	RDX452M0U0	RDX452E280	(15)
71	968	20,26	6660	1,5	DXCM 452/132M-4/71	RDX452M0V0	RDX452E290	(15)
76	903	18,90	6840	1,5	DXCM 452/132M-4/76	RDX452M0W0	RDX452E2A0	(15)
87	793	16,60	6660	1,5	DXCM 452/132M-4/87	RDX452M0X0	RDX452E2B0	(15)
98	703	14,71	7020	1,5	DXCM 452/132M-4/98	RDX452M0Y0	RDX452E2C0	(15)
110	628	13,14	7065	1,5	DXCM 452/132M-4/110	RDX452M0Z0	RDX452E2D0	(15)
125	549	11,49	7425	2,4	DXCM 452/132M-4/125	RDX452M100	RDX452E2E0	(15)
145	473	9,90	7425	2,5	DXCM 452/132M-4/145	RDX452M110	RDX452E2F0	(15)
156	441	9,24	7425	2,5	DXCM 452/132M-4/156	RDX452M120	RDX452E2G0	(15)
178	387	8,11	7425	2,5	DXCM 452/132M-4/178	RDX452M7K0	RDX452E2H0	(15)
200	343	7,19	7425	2,6	DXCM 452/132M-4/200	RDX452M140	RDX452E2J0	(15)
229	300	6,29	7380	3	DXCM 452/132M-4/229	RDX452M150	RDX452E2K0	(15)
245	280	5,87	7200	3	DXCM 452/132M-4/245	RDX452M160	RDX452E2L0	(15)
280	246	5,15	7020	3	DXCM 452/132M-4/280	RDX452M170	RDX452E2M0	(15)
316	218	4,56	6750	3	DXCM 452/132M-4/316	RDX452M180	RDX452E2N0	(15)
353	195	4,08	6390	3	DXCM 452/132M-4/353	RDX452M190	RDX452E2P0	(15)

9,2 kW

3 etapas / Dreistufig / Triple stage / 3 trains

6,5	12656	220,41	21500	0,72	DXCM 903/132MB-4/6,5	RDX903M120	RDX903E120	(18,5)
7,4	11143	194,05	21600	0,78	DXCM 903/132MB-4/7,4	RDX903M130	RDX903E130	(18,5)
8,1	10153	176,81	21800	0,78	DXCM 903/132MB-4/8,1	RDX903M140	RDX903E140	(18,5)
9	9188	160,01	22000	0,86	DXCM 903/132MB-4/9	RDX903M150	RDX903E150	(18,5)
9,4	8843	154,01	22100	0,78	DXCM 903/132MB-4/9,4	RDX903M160	RDX903E160	(18,5)
10	7993	139,20	22400	1,1	DXCM 903/132MB-4/10	RDX903M170	RDX903E170	(18,5)
12	7038	122,56	23400	1,3	DXCM 903/132MB-4/12	RDX903M180	RDX903E180	(18,5)
13	6412	111,66	24100	1,4	DXCM 903/132MB-4/13	RDX903M190	RDX903E190	(18,5)
15	5585	97,27	24300	1,4	DXCM 903/132MB-4/15	RDX903M0A0	RDX903E1A0	(18,5)
17	5004	87,15	24600	1,4	DXCM 903/132MB-4/17	RDX903M0B0	RDX903E1B0	(18,5)
20	4227	73,62	25800	1,8	DXCM 903/132MB-4/20	RDX903M0C0	RDX903E1C0	(18,5)
22	3678	64,05	25600	2,3	DXCM 903/132MB-4/22	RDX903M0D0	RDX903E1D0	(18,5)
26	3238	56,39	25400	2,5	DXCM 903/132MB-4/26	RDX903M0E0	RDX903E1E0	(18,5)
28	2950	51,37	26600	2,6	DXCM 903/132MB-4/28	RDX903M0F0	RDX903E1F0	(18,5)



PROGRAMA DE FABRICACION	FERTIGUNGSPROGRAMM	MANUFACTURE PROGRAMME	PROGRAMME DE FABRICACION
----------------------------	--------------------	--------------------------	-----------------------------

Los motores afectados por la directiva 2005/32/CE se suministrarán con eficiencia IE2, si se requiere con otra eficiencia se tendrá que especificar en el pedido.
 Die von der Richtlinie 2005/32/CE betroffenen Motoren werden mit der Leistungsform IE2 geliefert, sollte eine andere Leistungsform gewünscht werden, so muss dies im Auftrag spezifiziert werden.
 The motors affected by the directive 2005/32/CE will be supplied with IE2 efficiency, if other efficiency is required will have to be specified in the order.
 Les moteurs concernés par la directive 2005/32/CE seront livrés en IE2, pour commande de moteurs suivant une autre norme, il faut l'indiquer sur la commande lors de celle-ci.

n_2 [1/min]	M_2 [Nm]	i_R	Fra [N]	f_b	Tipo Typ Type	Código Referenz Ref. Réf.	Código IE2 Referenz IE2 Ref. IE2 Réf. IE2	Intens. nominal Nennstrom Nominal intens. Intens. nomin. 400 V. (A)
------------------	---------------	-------	--------------	-------	---------------------	------------------------------------	--	---

9,2 kW

3 etapas / Dreistufig / Triple stage / 3 trains

32	2570	44,75	26300	2,7	DXCM 903/132MB-4/32	RDX903M0G0	RDX903E1G0	(18,5)
36	2303	40,10	25900	2,7	DXCM 903/132MB-4/36	RDX903M0H0	RDX903E1H0	(18,5)
6,5	12656	220,41	19350	0,65	DXCM 803/132MB-4/6,5	RDX803M120	RDX803E120	(18,5)
7,4	11143	194,05	19440	0,71	DXCM 803/132MB-4/7,4	RDX803M130	RDX803E130	(18,5)
8,1	10153	176,81	19620	0,71	DXCM 803/132MB-4/8,1	RDX803M140	RDX803E140	(18,5)
9	9188	160,01	19800	0,77	DXCM 803/132MB-4/9	RDX803M150	RDX803E150	(18,5)
9,4	8843	154,01	19890	0,71	DXCM 803/132MB-4/9,4	RDX803M160	RDX803E160	(18,5)
10	7993	139,20	20160	1	DXCM 803/132MB-4/10	RDX803M170	RDX803E170	(18,5)
12	7038	122,56	21060	1,2	DXCM 803/132MB-4/12	RDX803M180	RDX803E180	(18,5)
13	6412	111,66	21690	1,2	DXCM 803/132MB-4/13	RDX803M190	RDX803E190	(18,5)
15	5585	97,27	21870	1,2	DXCM 803/132MB-4/15	RDX803M1A0	RDX803E1A0	(18,5)
17	5004	87,15	22140	1,2	DXCM 803/132MB-4/17	RDX803M1B0	RDX803E1B0	(18,5)
20	4227	73,62	23220	1,6	DXCM 803/132MB-4/20	RDX803M1C0	RDX803E1C0	(18,5)
22	3678	64,05	23040	2,1	DXCM 803/132MB-4/22	RDX803M1D0	RDX803E1D0	(18,5)
26	3238	56,39	22860	2,2	DXCM 803/132MB-4/26	RDX803M1E0	RDX803E1E0	(18,5)
28	2950	51,37	23940	2,3	DXCM 803/132MB-4/28	RDX803M1F0	RDX803E1F0	(18,5)
32	2570	44,75	23670	2,4	DXCM 803/132MB-4/32	RDX803M1G0	RDX803E1G0	(18,5)
36	2303	40,10	23310	2,4	DXCM 803/132MB-4/36	RDX803M1H0	RDX803E1H0	(18,5)
12	7088	123,43	10000	0,65	DXCM 703/132MB-4/12	RDX703M0L0	RDX703E2J0	(18,5)
13	6319	110,05	9000	0,73	DXCM 703/132MB-4/13	RDX703M0M0	RDX703E2K0	(18,5)
15	5673	98,80	11000	0,76	DXCM 703/132MB-4/15	RDX703M0N0	RDX703E2L0	(18,5)
18	4562	79,45	10400	0,96	DXCM 703/132MB-4/18	RDX703M0P0	RDX703E2M0	(18,5)
21	3965	69,05	13500	1,1	DXCM 703/132MB-4/21	RDX703M0Q0	RDX703E2N0	(18,5)
22	3713	64,67	12800	1,1	DXCM 703/132MB-4/22	RDX703M0R0	RDX703E2P0	(18,5)
25	3283	57,17	13200	1,4	DXCM 703/132MB-4/25	RDX703M0S0	RDX703E2Q0	(18,5)
28	2927	50,97	15100	1,5	DXCM 703/132MB-4/28	RDX703M0T0	RDX703E2R0	(18,5)
31	2628	45,76	14800	1,5	DXCM 703/132MB-4/31	RDX703M0U0	RDX703E2S0	(18,5)
13	6319	110,05	8100	0,66	DXCM 653/132MB-4/13	RDX653M0S0	RDX653E2K0	(18,5)
15	5673	98,80	9900	0,68	DXCM 653/132MB-4/15	RDX653M0T0	RDX653E2L0	(18,5)
18	4562	79,45	9360	0,86	DXCM 653/132MB-4/18	RDX653M0U0	RDX653E2M0	(18,5)
21	3965	69,05	12150	1	DXCM 653/132MB-4/21	RDX653M0V0	RDX653E2N0	(18,5)
22	3713	64,67	11520	1	DXCM 653/132MB-4/22	RDX653M0W0	RDX653E2P0	(18,5)
25	3283	57,17	11880	1,3	DXCM 653/132MB-4/25	RDX653M0X0	RDX653E2Q0	(18,5)
28	2927	50,97	13590	1,3	DXCM 653/132MB-4/28	RDX653M0Y0	RDX653E2R0	(18,5)
31	2628	45,76	13320	1,3	DXCM 653/132MB-4/31	RDX653M0Z0	RDX653E2S0	(18,5)



PROGRAMA DE FABRICACION	FERTIGUNGSPROGRAMM	MANUFACTURE PROGRAMME	PROGRAMME DE FABRICATION
----------------------------	--------------------	--------------------------	-----------------------------

Los motores afectados por la directiva 2005/32/CE se suministrarán con eficiencia IE2, si se requiere con otra eficiencia se tendrá que especificar en el pedido.
 Die von der Richtlinie 2005/32/CE betroffenen Motoren werden mit der Leistungsform IE2 geliefert, sollte eine andere Leistungsform gewünscht werden, so muss dies im Auftrag spezifiziert werden.
 The motors affected by the directive 2005/32/CE will be supplied with IE2 efficiency, if other efficiency is required will have to be specified in the order.
 Les moteurs concernés par la directive 2005/32/CE seront livrés en IE2, pour commande de moteurs suivant une autre norme, il faut l'indiquer sur la commande lors de celle-ci.

n_2 [1/min]	M_2 [Nm]	i_R	Fra [N]	f_b	Tipo Typ Type	Código Referenz Ref. Réf.	Código IE2 Referenz IE2 Ref. IE2 Réf. IE2	Intens. nominal Nennstrom Nominal intens. Intens. nomin. 400 V. (A)
------------------	---------------	-------	--------------	-------	---------------------	------------------------------------	--	---

9,2 kW

3 etapas / Dreistufig / Triple stage / 3 trains

19	4321	75,25	7000	0,65	DXCM 603/132MB-4/19	RDX603M0C0	RDX603E3S0	(18,5)
22	3780	65,83	7500	0,82	DXCM 603/132MB-4/22	RDX603M0D0	RDX603E3T0	(18,5)
25	3343	58,21	7500	0,96	DXCM 603/132MB-4/25	RDX603M0E0	RDX603E3U0	(18,5)
28	2981	51,91	7400	0,96	DXCM 603/132MB-4/28	RDX603M0F0	RDX603E3V0	(18,5)
31	2677	46,62	7700	0,96	DXCM 603/132MB-4/31	RDX603M0G0	RDX603E3W0	(18,5)
22	3780	65,83	6750	0,73	DXCM 553/132MB-4/22	RDX553M0H0	RDX553E3T0	(18,5)
25	3343	58,21	6750	0,87	DXCM 553/132MB-4/25	RDX553M0J0	RDX553E3U0	(18,5)
28	2981	51,91	6660	0,87	DXCM 553/132MB-4/28	RDX553M0K0	RDX553E3V0	(18,5)
31	2677	46,62	6930	0,87	DXCM 553/132MB-4/31	RDX553M0L0	RDX553E3W0	(18,5)

2 etapas / Zweistufig / Double stage / 2 trains

37	2307	39,37	14900	1,9	DXCM 702/132MB-4/37	RDX702M180	RDX702E180	(18,5)
42	2005	34,22	15500	2,3	DXCM 702/132MB-4/42	RDX702M190	RDX702E190	(18,5)
45	1878	32,05	15600	2,5	DXCM 702/132MB-4/45	RDX702M1A0	RDX702E1A0	(18,5)
51	1660	28,33	15700	2,5	DXCM 702/132MB-4/51	RDX702M1B0	RDX702E1B0	(18,5)
57	1480	25,26	16300	2,5	DXCM 702/132MB-4/57	RDX702M1C0	RDX702E1C0	(18,5)
65	1303	22,24	16100	3,2	DXCM 702/132MB-4/65	RDX702M1D0	RDX702E1D0	(18,5)
74	1133	19,33	16200	3,6	DXCM 702/132MB-4/74	RDX702M1E0	RDX702E1E0	(18,5)
80	1061	18,10	16400	3,6	DXCM 702/132MB-4/80	RDX702M1E1	RDX702E1F0	(18,5)
90	937	16,00	16300	3,6	DXCM 702/132MB-4/90	RDX702M1G0	RDX702E1G0	(18,5)
101	836	14,27	16100	3,6	DXCM 702/132MB-4/101	RDX702M1H0	RDX702E1H0	(18,5)
112	751	12,81	16000	3,6	DXCM 702/132MB-4/112	RDX702M1J0	RDX702E1J0	(18,5)
126	668	11,40	16100	3,1	DXCM 702/132MB-4/126	RDX702M1K0	RDX702E1K0	(18,5)
145	581	9,91	16000	3,1	DXCM 702/132MB-4/145	RDX702M1L0	RDX702E1L0	(18,5)
155	544	9,28	15900	3,1	DXCM 702/132MB-4/155	RDX702M1M0	RDX702E1M0	(18,5)
176	480	8,20	15700	3,1	DXCM 702/132MB-4/176	RDX702M1N0	RDX702E1N0	(18,5)
197	428	7,31	15500	3,1	DXCM 702/132MB-4/197	RDX702M1P0	RDX702E1P0	(18,5)
232	364	6,21	15400	4,1	DXCM 702/132MB-4/232	RDX702M1Q0	RDX702E1Q0	(18,5)
248	340	5,81	15300	4,1	DXCM 702/132MB-4/248	RDX702M1R0	RDX702E1R0	(18,5)
280	301	5,14	15000	4,1	DXCM 702/132MB-4/280	RDX702M1S0	RDX702E1S0	(18,5)
314	268	4,58	14800	4,1	DXCM 702/132MB-4/314	RDX702M1T0	RDX702E1T0	(18,5)
350	241	4,11	14500	4,1	DXCM 702/132MB-4/350	RDX702M1U0	RDX702E1U0	(18,5)
37	2307	39,37	13410	1,7	DXCM 652/132MB-4/37	RDX652M180	RDX652E180	(18,5)
42	2005	34,22	13950	2,1	DXCM 652/132MB-4/42	RDX652M190	RDX652E190	(18,5)
45	1878	32,05	14040	2,2	DXCM 652/132MB-4/45	RDX652M1A0	RDX652E1A0	(18,5)
51	1660	28,33	14130	2,3	DXCM 652/132MB-4/51	RDX652M1B0	RDX652E1B0	(18,5)
57	1480	25,26	14670	2,3	DXCM 652/132MB-4/57	RDX652M1C0	RDX652E1C0	(18,5)
65	1303	22,24	14490	2,9	DXCM 652/132MB-4/65	RDX652M1D0	RDX652E1D0	(18,5)



PROGRAMA DE FABRICACION	FERTIGUNGSPROGRAMM	MANUFACTURE PROGRAMME	PROGRAMME DE FABRICACION
----------------------------	--------------------	--------------------------	-----------------------------

Los motores afectados por la directiva 2005/32/CE se suministrarán con eficiencia IE2, si se requiere con otra eficiencia se tendrá que especificar en el pedido.
 Die von der Richtlinie 2005/32/CE betroffenen Motoren werden mit der Leistungsform IE2 geliefert, sollte eine andere Leistungsform gewünscht werden, so muss dies im Auftrag spezifiziert werden.
 The motors affected by the directive 2005/32/CE will be supplied with IE2 efficiency, if other efficiency is required will have to be specified in the order.
 Les moteurs concernés par la directive 2005/32/CE seront livrés en IE2, pour commande de moteurs suivant une autre norme, il faut l'indiquer sur la commande lors de celle-ci.

n_2 [1/min]	M_2 [Nm]	i_R	Fra [N]	f_b	Tipo Typ Type	Código Referenz Ref. Réf.	Código IE2 Referenz IE2 Ref. IE2 Réf. IE2	Intens. nominal Nennstrom Nominal intens. Intens. nomin. 400 V. (A)
------------------	---------------	-------	--------------	-------	---------------------	------------------------------------	--	---

9,2 kW

2 etapas / Zweistufig / Double stage / 2 trains

74	1133	19,33	14580	3,3	DXCM 652/132MB-4/74	RDX652M1E1	RDX652E1E0	(18,5)
80	1061	18,10	14760	3,3	DXCM 652/132MB-4/80	RDX652M1F0	RDX652E1F0	(18,5)
90	937	16,00	14670	3,3	DXCM 652/132MB-4/90	RDX652M1G0	RDX652E1G0	(18,5)
101	836	14,27	14490	3,3	DXCM 652/132MB-4/101	RDX652M1H0	RDX652E1H0	(18,5)
112	751	12,81	14400	3,3	DXCM 652/132MB-4/112	RDX652M1J0	RDX652E1J0	(18,5)
126	668	11,40	14490	2,8	DXCM 652/132MB-4/126	RDX652M1K0	RDX652E1K0	(18,5)
145	581	9,91	14400	2,8	DXCM 652/132MB-4/145	RDX652M1L0	RDX652E1L0	(18,5)
155	544	9,28	14310	2,8	DXCM 652/132MB-4/155	RDX652M1M0	RDX652E1M0	(18,5)
176	480	8,20	14130	2,8	DXCM 652/132MB-4/176	RDX652M1N0	RDX652E1N0	(18,5)
197	428	7,31	13950	2,8	DXCM 652/132MB-4/197	RDX652M1P0	RDX652E1P0	(18,5)
232	364	6,21	13860	3,7	DXCM 652/132MB-4/232	RDX652M1Q0	RDX652E1Q0	(18,5)
248	340	5,81	13770	3,7	DXCM 652/132MB-4/248	RDX652M1R0	RDX652E1R0	(18,5)
280	301	5,14	13500	3,7	DXCM 652/132MB-4/280	RDX652M1S0	RDX652E1S0	(18,5)
314	268	4,58	13320	3,7	DXCM 652/132MB-4/314	RDX652M1T0	RDX652E1T0	(18,5)
350	241	4,11	13050	3,7	DXCM 652/132MB-4/350	RDX652M1U0	RDX652E1U0	(18,5)
37	2270	38,74	7800	1,1	DXCM 602/132MB-4/37	RDX602M0L0	RDX602E0N0	(18,5)
40	2113	36,06	8600	1,3	DXCM 602/132MB-4/40	RDX602M0M0	RDX602E0P0	(18,5)
46	1849	31,55	9500	1,5	DXCM 602/132MB-4/46	RDX602M0N0	RDX602E0Q0	(18,5)
52	1634	27,89	9300	1,5	DXCM 602/132MB-4/52	RDX602M0P0	RDX602E0R0	(18,5)
58	1457	24,87	9800	1,5	DXCM 602/132MB-4/58	RDX602M0Q0	RDX602E0S0	(18,5)
65	1301	22,20	10500	1,9	DXCM 602/132MB-4/65	RDX602M0R0	RDX602E0T0	(18,5)
70	1211	20,67	10600	2,1	DXCM 602/132MB-4/70	RDX602M0S0	RDX602E0U0	(18,5)
80	1059	18,08	10400	2,1	DXCM 602/132MB-4/80	RDX602M0T0	RDX602E0V0	(18,5)
90	937	15,99	10700	2,1	DXCM 602/132MB-4/90	RDX602M0U0	RDX602E0W0	(18,5)
101	836	14,26	10700	2,1	DXCM 602/132MB-4/101	RDX602M0V0	RDX602E0X0	(18,5)
113	750	12,80	10700	2,1	DXCM 602/132MB-4/113	RDX602M0W0	RDX602E0Y0	(18,5)
37	2270	38,74	7020	1	DXCM 552/132MB-4/37	RDX552M0N0	RDX552E0N0	(18,5)
40	2113	36,06	7740	1,2	DXCM 552/132MB-4/40	RDX552M0P0	RDX552E0P0	(18,5)
46	1849	31,55	8550	1,4	DXCM 552/132MB-4/46	RDX552M0Q0	RDX552E0Q0	(18,5)
52	1634	27,89	8370	1,4	DXCM 552/132MB-4/52	RDX552M0R0	RDX552E0R0	(18,5)
58	1457	24,87	8820	1,4	DXCM 552/132MB-4/58	RDX552M0S0	RDX552E0S0	(18,5)
65	1301	22,20	9450	1,7	DXCM 552/132MB-4/65	RDX552M0T0	RDX552E0T0	(18,5)
70	1211	20,67	9540	1,9	DXCM 552/132MB-4/70	RDX552M0U0	RDX552E0U0	(18,5)
80	1059	18,08	9360	1,9	DXCM 552/132MB-4/80	RDX552M0V1	RDX552E0V0	(18,5)
90	937	15,99	9630	1,9	DXCM 552/132MB-4/90	RDX552M0W0	RDX552E0W0	(18,5)
101	836	14,26	9630	1,9	DXCM 552/132MB-4/101	RDX552M0X0	RDX552E0X0	(18,5)
113	750	12,80	9630	1,9	DXCM 552/132MB-4/113	RDX552M0Y0	RDX552E0Y0	(18,5)



PROGRAMA DE FABRICACION	FERTIGUNGSPROGRAMM	MANUFACTURE PROGRAMME	PROGRAMME DE FABRICACION
----------------------------	--------------------	--------------------------	-----------------------------

Los motores afectados por la directiva 2005/32/CE se suministrarán con eficiencia IE2, si se requiere con otra eficiencia se tendrá que especificar en el pedido.
 Die von der Richtlinie 2005/32/CE betroffenen Motoren werden mit der Leistungsform IE2 geliefert, sollte eine andere Leistungsform gewünscht werden, so muss dies im Auftrag spezifiziert werden.
 The motors affected by the directive 2005/32/CE will be supplied with IE2 efficiency, if other efficiency is required will have to be specified in the order.
 Les moteurs concernés par la directive 2005/32/CE seront livrés en IE2, pour commande de moteurs suivant une autre norme, il faut l'indiquer sur la commande lors de celle-ci.

n_2 [1/min]	M_2 [Nm]	i_R	Fra [N]	f_b	Tipo Typ Type	Código Referenz Ref. Réf.	Código IE2 Referenz IE2 Ref. IE2 Réf. IE2	Intens. nominal Nennstrom Nominal intens. Intens. nomin. 400 V. (A)
------------------	---------------	-------	--------------	-------	---------------------	------------------------------------	--	---

9,2 kW

2 etapas / Zweistufig / Double stage / 2 trains

36	2324	39,66	5300	0,68	DXCM 502/132MB-4/36	RDX502M150	RDX502E2Q0	(18,5)
42	2002	34,17	7000	0,79	DXCM 502/132MB-4/42	RDX502M160	RDX502E2R0	(18,5)
45	1868	31,88	7000	0,87	DXCM 502/132MB-4/45	RDX502M170	RDX502E2S0	(18,5)
51	1641	28,00	5000	0,87	DXCM 502/132MB-4/51	RDX502M180	RDX502E2T0	(18,5)
58	1454	24,81	5600	0,87	DXCM 502/132MB-4/58	RDX502M190	RDX502E2U0	(18,5)
61	1378	23,51	5100	1,1	DXCM 502/132MB-4/61	RDX502M1A0	RDX502E2V0	(18,5)
65	1298	22,16	6100	0,87	DXCM 502/132MB-4/65	RDX502M1B0	RDX502E2W0	(18,5)
71	1187	20,26	6300	1,3	DXCM 502/132MB-4/71	RDX502M1C0	RDX502E2X0	(18,5)
76	1107	18,90	6500	1,3	DXCM 502/132MB-4/76	RDX502M1D0	RDX502E2Y0	(18,5)
87	973	16,60	6350	1,3	DXCM 502/132MB-4/87	RDX502M1E0	RDX502E2Z0	(18,5)
98	862	14,71	6900	1,3	DXCM 502/132MB-4/98	RDX502M1F0	RDX502E300	(18,5)
110	770	13,14	7050	1,3	DXCM 502/132MB-4/110	RDX502M1G0	RDX502E310	(18,5)
125	673	11,49	7650	2,2	DXCM 502/132MB-4/125	RDX502M1H0	RDX502E320	(18,5)
145	580	9,90	7700	2,2	DXCM 502/132MB-4/145	RDX502M1J0	RDX502E330	(18,5)
156	541	9,24	7750	2,2	DXCM 502/132MB-4/156	RDX502M1K0	RDX502E340	(18,5)
178	475	8,11	7800	2,2	DXCM 502/132MB-4/178	RDX502M1L0	RDX502E350	(18,5)
200	421	7,19	7850	2,4	DXCM 502/132MB-4/200	RDX502M1M0	RDX502E360	(18,5)
229	369	6,29	7850	2,7	DXCM 502/132MB-4/229	RDX502M1N0	RDX502E370	(18,5)
245	344	5,87	7700	2,7	DXCM 502/132MB-4/245	RDX502M1P0	RDX502E380	(18,5)
280	302	5,15	7500	2,7	DXCM 502/132MB-4/280	RDX502M1Q0	RDX502E390	(18,5)
316	267	4,56	7300	2,7	DXCM 502/132MB-4/316	RDX502M1R0	RDX502E3A0	(18,5)
353	239	4,08	7000	2,7	DXCM 502/132MB-4/353	RDX502M1S0	RDX502E3B0	(18,5)
42	2002	34,17	6300	0,71	DXCM 452/132MB-4/42	RDX452M1B0	RDX452E2R0	(18,5)
45	1868	31,88	6300	0,78	DXCM 452/132MB-4/45	RDX452M1C0	RDX452E2S0	(18,5)
51	1641	28,00	4500	0,78	DXCM 452/132MB-4/51	RDX452M1D0	RDX452E2T0	(18,5)
58	1454	24,81	5040	0,78	DXCM 452/132MB-4/58	RDX452M1E0	RDX452E2U0	(18,5)
61	1378	23,51	4590	1	DXCM 452/132MB-4/61	RDX452M1F0	RDX452E2V0	(18,5)
65	1298	22,16	5490	0,78	DXCM 452/132MB-4/65	RDX452M1G0	RDX452E2W0	(18,5)
71	1187	20,26	5670	1,2	DXCM 452/132MB-4/71	RDX452M1H0	RDX452E2X0	(18,5)
76	1107	18,90	5850	1,2	DXCM 452/132MB-4/76	RDX452M1J0	RDX452E2Y0	(18,5)
87	973	16,60	5715	1,2	DXCM 452/132MB-4/87	RDX452M1K0	RDX452E2Z0	(18,5)
98	862	14,71	6210	1,2	DXCM 452/132MB-4/98	RDX452M1L0	RDX452E300	(18,5)
110	770	13,14	6345	1,2	DXCM 452/132MB-4/110	RDX452M1M0	RDX452E310	(18,5)
125	673	11,49	6885	2	DXCM 452/132MB-4/125	RDX452M1N0	RDX452E320	(18,5)
145	580	9,90	6930	2	DXCM 452/132MB-4/145	RDX452M1P0	RDX452E330	(18,5)
156	541	9,24	6975	2	DXCM 452/132MB-4/156	RDX452M1Q0	RDX452E340	(18,5)
178	475	8,11	7020	2	DXCM 452/132MB-4/178	RDX452M1R0	RDX452E350	(18,5)
200	421	7,19	7065	2,2	DXCM 452/132MB-4/200	RDX452M1S0	RDX452E360	(18,5)
229	369	6,29	7065	2,4	DXCM 452/132MB-4/229	RDX452M1T0	RDX452E370	(18,5)



PROGRAMA DE FABRICACION	FERTIGUNGSPROGRAMM	MANUFACTURE PROGRAMME	PROGRAMME DE FABRICACION
----------------------------	--------------------	--------------------------	-----------------------------

Los motores afectados por la directiva 2005/32/CE se suministrarán con eficiencia IE2, si se requiere con otra eficiencia se tendrá que especificar en el pedido.
 Die von der Richtlinie 2005/32/CE betroffenen Motoren werden mit der Leistungsform IE2 geliefert, sollte eine andere Leistungsform gewünscht werden, so muss dies im Auftrag spezifiziert werden.
 The motors affected by the directive 2005/32/CE will be supplied with IE2 efficiency, if other efficiency is required will have to be specified in the order.
 Les moteurs concernés par la directive 2005/32/CE seront livrés en IE2, pour commande de moteurs suivant une autre norme, il faut l'indiquer sur la commande lors de celle-ci.

n_2 [1/min]	M_2 [Nm]	i_R	Fra [N]	f_b	Tipo Typ Type	Código Referenz Ref. Réf.	Código IE2 Referenz IE2 Ref. IE2 Réf. IE2	Intens. nominal Nennstrom Nominal intens. Intens. nomin. 400 V. (A)
------------------	---------------	-------	--------------	-------	---------------------	------------------------------------	--	---

9,2 kW

2 etapas / Zweistufig / Double stage /2 trains

245	344	5,87	6930	2,4	DXCM 452/132MB-4/245	RDX452M1U0	RDX452E380	(18,5)
280	302	5,15	6750	2,4	DXCM 452/132MB-4/280	RDX452M1V0	RDX452E390	(18,5)
316	267	4,56	6570	2,4	DXCM 452/132MB-4/316	RDX452M1W0	RDX452E3A0	(18,5)
353	239	4,08	6300	2,4	DXCM 452/132MB-4/353	RDX452M1X0	RDX452E3B0	(18,5)

11 kW

3 etapas / Dreistufig / Triple stage /3 trains

7,9	12556	122,56	11800	0,73	DXCM 903/160L-6/7,9	RDX903M1J0	RDX903E1J0	(22)
8,6	11440	111,66	13900	0,77	DXCM 903/160L-6/8,6	RDX903M1K0	RDX903E1K0	(22)
10	9426	139,20	17800	0,93	DXCM 903/160M-4/10	RDX903M1L0	RDX903E1L0	(22,5)
12	8299	122,56	19300	1,1	DXCM 903/160M-4/12	RDX903M1M0	RDX903E1M0	(22,5)
13	7561	111,66	20400	1,2	DXCM 903/160M-4/13	RDX903M1N0	RDX903E1N0	(22,5)
15	6587	97,27	20900	1,2	DXCM 903/160M-4/15	RDX903M1P0	RDX903E1P0	(22,5)
17	5901	87,15	21500	1,2	DXCM 903/160M-4/17	RDX903M1Q0	RDX903E1Q0	(22,5)
20	4985	73,62	23300	1,5	DXCM 903/160M-4/20	RDX903M1R0	RDX903E1R0	(22,5)
23	4337	64,05	23400	1,9	DXCM 903/160M-4/23	RDX903M1S0	RDX903E1S0	(22,5)
26	3818	56,39	23300	2,1	DXCM 903/160M-4/26	RDX903M1T0	RDX903E1T0	(22,5)
28	3479	51,37	24900	2,2	DXCM 903/160M-4/28	RDX903M1U0	RDX903E1U0	(22,5)
33	3030	44,75	24800	2,2	DXCM 903/160M-4/33	RDX903M1V0	RDX903E1V0	(22,5)
36	2715	40,10	24600	2,2	DXCM 903/160M-4/36	RDX903M1W0	RDX903E1W0	(22,5)
7,9	12556	122,56	10620	0,66	DXCM 803/160L-6/7,9	RDX803M1J0	RDX803E1J0	(22)
8,6	11440	111,66	12510	0,69	DXCM 803/160L-6/8,6	RDX803M2K0	RDX803E1K0	(22)
10	9426	139,20	16020	0,84	DXCM 803/160M-4/10	RDX803M1K0	RDX803E1L0	(22,5)
12	8299	122,56	17370	0,99	DXCM 803/160M-4/12	RDX803M1L0	RDX803E1M0	(22,5)
13	7561	111,66	18360	1	DXCM 803/160M-4/13	RDX803M1M0	RDX803E1N0	(22,5)
15	6587	97,27	18810	1	DXCM 803/160M-4/15	RDX803M1N0	RDX803E1P0	(22,5)
17	5901	87,15	19350	1	DXCM 803/160M-4/17	RDX803M1P0	RDX803E1Q0	(22,5)
20	4985	73,62	20970	1,3	DXCM 803/160M-4/20	RDX803M1Q0	RDX803E1R0	(22,5)
23	4337	64,05	21060	1,8	DXCM 803/160M-4/23	RDX803M1R0	RDX803E1S0	(22,5)
26	3818	56,39	20970	1,9	DXCM 803/160M-4/26	RDX803M1S0	RDX803E1T0	(22,5)
28	3479	51,37	22410	2	DXCM 803/160M-4/28	RDX803M1T0	RDX803E1U0	(22,5)
33	3030	44,75	22320	2	DXCM 803/160M-4/33	RDX803M1U0	RDX803E1V0	(22,5)
36	2715	40,10	22140	2	DXCM 803/160M-4/36	RDX803M1V0	RDX803E1W0	(22,5)
21	4676	69,05	4700	0,65	DXCM 703/160L-6/21	RDX703M0V0	RDX703E2T0	(22)
23	4379	64,67	5500	0,70	DXCM 703/160L-6/23	RDX703M0W0	RDX703E2U0	(22)



PROGRAMA DE FABRICACION	FERTIGUNGSPROGRAMM	MANUFACTURE PROGRAMME	PROGRAMME DE FABRICACION
----------------------------	--------------------	--------------------------	-----------------------------

Los motores afectados por la directiva 2005/32/CE se suministrarán con eficiencia IE2, si se requiere con otra eficiencia se tendrá que especificar en el pedido.
 Die von der Richtlinie 2005/32/CE betroffenen Motoren werden mit der Leistungsform IE2 geliefert, sollte eine andere Leistungsform gewünscht werden, so muss dies im Auftrag spezifiziert werden.
 The motors affected by the directive 2005/32/CE will be supplied with IE2 efficiency, if other efficiency is required will have to be specified in the order.
 Les moteurs concernés par la directive 2005/32/CE seront livrés en IE2, pour commande de moteurs suivant une autre norme, il faut l'indiquer sur la commande lors de celle-ci.

n_2 [1/min]	M_2 [Nm]	i_R	Fra [N]	f_b	Tipo Typ Type	Código Referenz Ref. Réf.	Código IE2 Referenz IE2 Ref. IE2 Réf. IE2	Intens. nominal Nennstrom Nominal intens. Intens. nomin. 400 V. (A)
------------------	---------------	-------	--------------	-------	---------------------	------------------------------------	--	---

11 kW

3 etapas / Dreistufig / Triple stage / 3 trains

26	3871	57,17	9000	0,78	DXCM 703/160L-6/26	RDX703M0X0	RDX703E2V0	(22)
18	5380	79,45	6700	0,80	DXCM 703/160M-4/18	3033543500	RDX703E2W0	(22,5)
21	4676	69,05	10600	0,98	DXCM 703/160M-4/21	3033541015	RDX703E2X0	(22,5)
23	4379	64,67	9900	1	DXCM 703/160M-4/23	RDX703M0Y0	RDX703E2Y0	(22,5)
26	3871	57,17	10600	1,2	DXCM 703/160M-4/26	3033539502	RDX703E2Z0	(22,5)
29	3451	50,97	13000	1,2	DXCM 703/160M-4/29	3033538500	RDX703E300	(22,5)
32	3099	45,76	12800	1,2	DXCM 703/160M-4/32	RDX703M0Z0	RDX703E310	(22,5)
26	3871	57,17	8100	0,70	DXCM 653/160L-6/26	RDX653M120	RDX653E2V0	(22)
18	5380	79,45	6030	0,72	DXCM 653/160M-4/18	RDX653M130	RDX653E2W0	(22,5)
21	4676	69,05	9540	0,88	DXCM 653/160M-4/21	RDX653M140	RDX653E2X0	(22,5)
23	4379	64,67	8910	0,94	DXCM 653/160M-4/23	RDX653M150	RDX653E2Y0	(22,5)
26	3871	57,17	9540	1,1	DXCM 653/160M-4/26	RDX653M160	RDX653E2Z0	(22,5)
29	3451	50,97	11700	1,1	DXCM 653/160M-4/29	RDX653M170	RDX653E300	(22,5)
32	3099	45,76	11520	1,1	DXCM 653/160M-4/32	RDX653M180	RDX653E310	(22,5)

2 etapas / Zweistufig / Double stage / 2 trains

38	2684	38,84	24600	2,7	DXCM 902/160M-4/38	RDX902M000	RDX902E000	(22,5)
43	2335	33,79	24600	3,4	DXCM 902/160M-4/43	RDX902M010	RDX902E010	(22,5)
49	2056	29,75	24400	3,6	DXCM 902/160M-4/49	RDX902M020	RDX902E020	(22,5)
54	1873	27,10	24200	3,8	DXCM 902/160M-4/54	RDX902M030	RDX902E030	(22,5)
64	1581	22,88	24400	4,5	DXCM 902/160M-4/64	RDX902M040	RDX902E040	(22,5)
73	1375	19,90	24400	5,1	DXCM 902/160M-4/73	RDX902M050	RDX902E050	(22,5)
83	1211	17,52	23700	5,1	DXCM 902/160M-4/83	RDX902M060	RDX902E060	(22,5)
91	1103	15,96	23800	5,1	DXCM 902/160M-4/91	RDX902M070	RDX902E070	(22,5)
105	960	13,90	23400	5,1	DXCM 902/160M-4/105	RDX902M080	RDX902E080	(22,5)
117	861	12,46	23100	5,1	DXCM 902/160M-4/117	RDX902M090	RDX902E090	(22,5)
140	719	10,41	23000	8,3	DXCM 902/160M-4/140	RDX902M0A0	RDX902E0A0	(22,5)
159	634	9,17	22600	8,8	DXCM 902/160M-4/159	RDX902M0B0	RDX902E0B0	(22,5)
175	577	8,35	22400	9,2	DXCM 902/160M-4/175	RDX902M0C0	RDX902E0C0	(22,5)
201	503	7,28	22000	9,7	DXCM 902/160M-4/201	RDX902M0D0	RDX902E0D0	(22,5)
224	451	6,52	21700	10	DXCM 902/160M-4/224	RDX902M0E0	RDX902E0E0	(22,5)
256	395	5,71	21400	11	DXCM 902/160M-4/256	RDX902M0F0	RDX902E0F0	(22,5)
281	359	5,20	21100	12	DXCM 902/160M-4/281	RDX902M0G0	RDX902E0G0	(22,5)
322	313	4,53	20800	12	DXCM 902/160M-4/322	RDX902M0H0	RDX902E0H0	(22,5)
360	281	4,06	20500	12	DXCM 902/160M-4/360	RDX902M0J0	RDX902E0J0	(22,5)
38	2684	38,84	22140	2,5	DXCM 802/160M-4/38	RDX802M000	RDX802E000	(22,5)



PROGRAMA DE FABRICACION	FERTIGUNGSPROGRAMM	MANUFACTURE PROGRAMME	PROGRAMME DE FABRICATION
----------------------------	--------------------	--------------------------	-----------------------------

Los motores afectados por la directiva 2005/32/CE se suministrarán con eficiencia IE2, si se requiere con otra eficiencia se tendrá que especificar en el pedido.
 Die von der Richtlinie 2005/32/CE betroffenen Motoren werden mit der Leistungsform IE2 geliefert, sollte eine andere Leistungsform gewünscht werden, so muss dies im Auftrag spezifiziert werden.
 The motors affected by the directive 2005/32/CE will be supplied with IE2 efficiency, if other efficiency is required will have to be specified in the order.
 Les moteurs concernés par la directive 2005/32/CE seront livrés en IE2, pour commande de moteurs suivant une autre norme, il faut l'indiquer sur la commande lors de celle-ci.

n_2 [1/min]	M_2 [Nm]	i_R	Fra [N]	f_b	Tipo Typ Type	Código Referenz Ref. Réf.	Código IE2 Referenz IE2 Ref. IE2 Réf. IE2	Intens. nominal Nennstrom Nominal intens. Intens. nomin. 400 V. (A)
------------------	---------------	-------	--------------	-------	---------------------	------------------------------------	--	---

11 kW

2 etapas / Zweistufig / Double stage / 2 trains

43	2335	33,79	22140	3,1	DXCM 802/160M-4/43	RDX802M010	RDX802E010	(22,5)
49	2056	29,75	21960	3,3	DXCM 802/160M-4/49	RDX802M020	RDX802E020	(22,5)
54	1873	27,10	21780	3,4	DXCM 802/160M-4/54	RDX802M030	RDX802E030	(22,5)
64	1581	22,88	21960	4,1	DXCM 802/160M-4/64	RDX802M040	RDX802E040	(22,5)
73	1375	19,90	21960	4,6	DXCM 802/160M-4/73	RDX802M050	RDX802E050	(22,5)
83	1211	17,52	21330	4,6	DXCM 802/160M-4/83	RDX802M060	RDX802E060	(22,5)
91	1103	15,96	21420	4,6	DXCM 802/160M-4/91	RDX802M070	RDX802E070	(22,5)
105	960	13,90	21060	4,6	DXCM 802/160M-4/105	RDX802M080	RDX802E080	(22,5)
117	861	12,46	20790	4,6	DXCM 802/160M-4/117	RDX802M090	RDX802E090	(22,5)
140	719	10,41	20700	7,5	DXCM 802/160M-4/140	RDX802M0A0	RDX802E0A0	(22,5)
159	634	9,17	20340	7,9	DXCM 802/160M-4/159	RDX802M0B0	RDX802E0B0	(22,5)
175	577	8,35	20160	8,2	DXCM 802/160M-4/175	RDX802M0C0	RDX802E0C0	(22,5)
201	503	7,28	19800	8,7	DXCM 802/160M-4/201	RDX802M0D0	RDX802E0D0	(22,5)
224	451	6,52	19530	9,1	DXCM 802/160M-4/224	RDX802M0E0	RDX802E0E0	(22,5)
256	395	5,71	19260	10	DXCM 802/160M-4/256	RDX802M0F0	RDX802E0F0	(22,5)
281	359	5,20	18990	11	DXCM 802/160M-4/281	RDX802M0G0	RDX802E0G0	(22,5)
322	313	4,53	18720	11	DXCM 802/160M-4/322	RDX802M0H0	RDX802E0H0	(22,5)
360	281	4,06	18450	11	DXCM 802/160M-4/360	RDX802M0J0	RDX802E0J0	(22,5)
37	2720	39,37	13100	1,6	DXCM 702/160M-4/37	3033534500	RDX702E1V0	(22,5)
43	2365	34,22	14500	2	DXCM 702/160M-4/43	RDX702M1V0	RDX702E1W0	(22,5)
46	2215	32,05	14300	2,1	DXCM 702/160M-4/46	RDX702M1W0	RDX702E1X0	(22,5)
52	1958	28,33	14400	2,2	DXCM 702/160M-4/52	RDX702M1X0	RDX702E1Y0	(22,5)
58	1745	25,26	15300	2,2	DXCM 702/160M-4/58	RDX702M1Y0	RDX702E1Z0	(22,5)
66	1537	22,24	15100	2,7	DXCM 702/160M-4/66	RDX702M1Z0	RDX702E200	(22,5)
76	1336	19,33	15700	3,5	DXCM 702/160M-4/76	RDX702M200	RDX702E210	(22,5)
81	1251	18,10	15700	3,7	DXCM 702/160M-4/81	RDX702M210	RDX702E220	(22,5)
91	1106	16,00	15600	4	DXCM 702/160M-4/91	RDX702M220	RDX702E230	(22,5)
102	986	14,27	15400	4	DXCM 702/160M-4/102	RDX702M230	RDX702E240	(22,5)
114	885	12,81	15400	4	DXCM 702/160M-4/114	RDX702M240	RDX702E250	(22,5)
128	788	11,40	15700	5,1	DXCM 702/160M-4/128	RDX702M250	RDX702E260	(22,5)
147	685	9,91	15600	5,4	DXCM 702/160M-4/147	RDX702M260	RDX702E270	(22,5)
157	641	9,28	15500	5,5	DXCM 702/160M-4/157	RDX702M270	RDX702E280	(22,5)
178	567	8,20	15400	5,5	DXCM 702/160M-4/178	RDX702M280	RDX702E290	(22,5)
200	505	7,31	15200	5,5	DXCM 702/160M-4/200	RDX702M290	RDX702E2A0	(22,5)
235	429	6,21	15100	6,4	DXCM 702/160M-4/235	RDX702M2A0	RDX702E2B0	(22,5)
251	401	5,81	15000	6,4	DXCM 702/160M-4/251	RDX702M2B0	RDX702E2C0	(22,5)
284	355	5,14	14800	6,4	DXCM 702/160M-4/284	RDX702M2C0	RDX702E2D0	(22,5)
319	316	4,58	14500	6,4	DXCM 702/160M-4/319	RDX702M2D0	RDX702E2E0	(22,5)
355	284	4,11	14300	6,4	DXCM 702/160M-4/355	RDX702M2E0	RDX702E2F0	(22,5)



PROGRAMA DE FABRICACION	FERTIGUNGSPROGRAMM	MANUFACTURE PROGRAMME	PROGRAMME DE FABRICATION
----------------------------	--------------------	--------------------------	-----------------------------

Los motores afectados por la directiva 2005/32/CE se suministrarán con eficiencia IE2, si se requiere con otra eficiencia se tendrá que especificar en el pedido.
 Die von der Richtlinie 2005/32/CE betroffenen Motoren werden mit der Leistungsform IE2 geliefert, sollte eine andere Leistungsform gewünscht werden, so muss dies im Auftrag spezifiziert werden.
 The motors affected by the directive 2005/32/CE will be supplied with IE2 efficiency, if other efficiency is required will have to be specified in the order.
 Les moteurs concernés par la directive 2005/32/CE seront livrés en IE2, pour commande de moteurs suivant une autre norme, il faut l'indiquer sur la commande lors de celle-ci.

n_2 [1/min]	M_2 [Nm]	i_R	Fra [N]	f_b	Tipo Typ Type	Código Referenz Ref. Réf.	Código IE2 Referenz IE2 Ref. IE2 Réf. IE2	Intens. nominal Nennstrom Nominal intens. Intens. nomin. 400 V. (A)
------------------	---------------	-------	--------------	-------	---------------------	------------------------------------	--	---

11 kW

2 etapas / Zweistufig / Double stage / 2 trains

37	2720	39,37	11790	1,4	DXCM 652/160M-4/37	RDX652M1V0	RDX652E1V0	(22,5)
43	2365	34,22	13050	1,8	DXCM 652/160M-4/43	RDX652M1W0	RDX652E1W0	(22,5)
46	2215	32,05	12870	1,9	DXCM 652/160M-4/46	RDX652M1X0	RDX652E1X0	(22,5)
52	1958	28,33	12960	2	DXCM 652/160M-4/52	RDX652M1Y0	RDX652E1Y0	(22,5)
58	1745	25,26	13770	2	DXCM 652/160M-4/58	RDX652M1Z0	RDX652E1Z0	(22,5)
66	1537	22,24	13590	2,4	DXCM 652/160M-4/66	RDX652M200	RDX652E200	(22,5)
76	1336	19,33	14130	3,1	DXCM 652/160M-4/76	RDX652M210	RDX652E210	(22,5)
81	1251	18,10	14130	3,4	DXCM 652/160M-4/81	RDX652M220	RDX652E220	(22,5)
91	1106	16,00	14040	3,6	DXCM 652/160M-4/91	RDX652M230	RDX652E230	(22,5)
102	986	14,27	13860	3,6	DXCM 652/160M-4/102	RDX652M240	RDX652E240	(22,5)
114	885	12,81	13860	3,6	DXCM 652/160M-4/114	RDX652M250	RDX652E250	(22,5)
128	788	11,40	14130	4,6	DXCM 652/160M-4/128	RDX652M260	RDX652E260	(22,5)
147	685	9,91	14040	4,9	DXCM 652/160M-4/147	RDX652M270	RDX652E270	(22,5)
157	641	9,28	13950	4,9	DXCM 652/160M-4/157	RDX652M280	RDX652E280	(22,5)
178	567	8,20	13860	4,9	DXCM 652/160M-4/178	RDX652M290	RDX652E290	(22,5)
200	505	7,31	13680	4,9	DXCM 652/160M-4/200	RDX652M2A0	RDX652E2A0	(22,5)
235	429	6,21	13590	5,7	DXCM 652/160M-4/235	RDX652M2B0	RDX652E2B0	(22,5)
251	401	5,81	13500	5,7	DXCM 652/160M-4/251	RDX652M2C0	RDX652E2C0	(22,5)
284	355	5,14	13320	5,7	DXCM 652/160M-4/284	RDX652M2D0	RDX652E2D0	(22,5)
319	316	4,58	13050	5,7	DXCM 652/160M-4/319	RDX652M2E0	RDX652E2E0	(22,5)
355	284	4,11	12870	5,7	DXCM 652/160M-4/355	RDX652M2F0	RDX652E2F0	(22,5)
38	2677	38,74	7500	0,95	DXCM 602/160M-4/38	RDX602M0X0	RDX602E0Z0	(22,5)
40	2492	36,06	7700	1,1	DXCM 602/160M-4/40	RDX602M0Y0	RDX602E100	(22,5)
46	2180	31,55	8100	1,3	DXCM 602/160M-4/46	RDX602M0Z0	RDX602E110	(22,5)
52	1927	27,89	7800	1,3	DXCM 602/160M-4/52	RDX602M100	RDX602E120	(22,5)
59	1718	24,87	8500	1,3	DXCM 602/160M-4/59	RDX602M110	RDX602E130	(22,5)
66	1534	22,20	9500	1,6	DXCM 602/160M-4/66	RDX602M120	RDX602E140	(22,5)
71	1428	20,67	9600	1,9	DXCM 602/160M-4/71	3162424500	RDX602E150	(22,5)
81	1249	18,08	9500	2,1	DXCM 602/160M-4/81	3162422501	RDX602E160	(22,5)
91	1105	15,99	9950	2,2	DXCM 602/160M-4/91	3162419500	RDX602E170	(22,5)
102	985	14,26	10000	2,2	DXCM 602/160M-4/102	RDX602M131	RDX602E180	(22,5)
114	884	12,80	10100	2,2	DXCM 602/160M-4/114	RDX602M140	RDX602E190	(22,5)
136	742	10,74	10500	3	DXCM 602/160M-4/136	RDX602M150	RDX602E1A0	(22,5)
155	649	9,39	10600	3,1	DXCM 602/160M-4/155	RDX602M160	RDX602E1B0	(22,5)
176	574	8,31	10500	3,3	DXCM 602/160M-4/176	RDX602M170	RDX602E1C0	(22,5)
197	512	7,41	10500	3,5	DXCM 602/160M-4/197	RDX602M180	RDX602E1D0	(22,5)
223	453	6,55	10500	3,8	DXCM 602/160M-4/223	RDX602M190	RDX602E1E0	(22,5)
255	396	5,73	10300	4	DXCM 602/160M-4/255	RDX602M1A0	RDX602E1F0	(22,5)
288	350	5,07	10000	4,2	DXCM 602/160M-4/288	RDX602M1B0	RDX602E1G0	(22,5)



PROGRAMA DE FABRICACION	FERTIGUNGSPROGRAMM	MANUFACTURE PROGRAMME	PROGRAMME DE FABRICATION
----------------------------	--------------------	--------------------------	-----------------------------

Los motores afectados por la directiva 2005/32/CE se suministrarán con eficiencia IE2, si se requiere con otra eficiencia se tendrá que especificar en el pedido.
 Die von der Richtlinie 2005/32/CE betroffenen Motoren werden mit der Leistungsform IE2 geliefert, sollte eine andere Leistungsform gewünscht werden, so muss dies im Auftrag spezifiziert werden.
 The motors affected by the directive 2005/32/CE will be supplied with IE2 efficiency, if other efficiency is required will have to be specified in the order.
 Les moteurs concernés par la directive 2005/32/CE seront livrés en IE2, pour commande de moteurs suivant une autre norme, il faut l'indiquer sur la commande lors de celle-ci.

n_2 [1/min]	M_2 [Nm]	i_R	Fra [N]	f_b	Tipo Typ Type	Código Referenz Ref. Réf.	Código IE2 Referenz IE2 Ref. IE2 Réf. IE2	Intens. nominal Nennstrom Nominal intens. Intens. nomin. 400 V. (A)
------------------	---------------	-------	--------------	-------	---------------------	------------------------------------	--	---

11 kW

2 etapas / Zweistufig / Double stage / 2 trains

323	312	4,52	9700	4,4	DXCM 602/160M-4/323	RDX602M1C0	RDX602E1H0	(22,5)
360	281	4,06	9500	4,5	DXCM 602/160M-4/360	RDX602M1D0	RDX602E1J0	(22,5)
38	2677	38,74	6750	0,85	DXCM 552/160M-4/38	RDX552M0Z0	RDX552E0Z0	(22,5)
40	2492	36,06	6930	0,99	DXCM 552/160M-4/40	RDX552M100	RDX552E100	(22,5)
46	2180	31,55	7290	1,2	DXCM 552/160M-4/46	RDX552M110	RDX552E110	(22,5)
52	1927	27,89	7020	1,2	DXCM 552/160M-4/52	RDX552M120	RDX552E120	(22,5)
59	1718	24,87	7650	1,2	DXCM 552/160M-4/59	RDX552M130	RDX552E130	(22,5)
66	1534	22,20	8550	1,4	DXCM 552/160M-4/66	RDX552M140	RDX552E140	(22,5)
71	1428	20,67	8640	1,7	DXCM 552/160M-4/71	RDX552M151	RDX552E150	(22,5)
81	1249	18,08	8550	1,9	DXCM 552/160M-4/81	3162822500	RDX552E160	(22,5)
91	1105	15,99	8955	2	DXCM 552/160M-4/91	RDX552M160	RDX552E170	(22,5)
102	985	14,26	9000	2	DXCM 552/160M-4/102	RDX552M171	RDX552E180	(22,5)
114	884	12,80	9090	2	DXCM 552/160M-4/114	RDX552M181	RDX552E190	(22,5)
136	742	10,74	9450	2,7	DXCM 552/160M-4/136	RDX552M190	RDX552E1A0	(22,5)
155	649	9,39	9540	2,8	DXCM 552/160M-4/155	RDX552M1A0	RDX552E1B0	(22,5)
176	574	8,31	9450	2,9	DXCM 552/160M-4/176	RDX552M1B0	RDX552E1C0	(22,5)
197	512	7,41	9450	3,1	DXCM 552/160M-4/197	RDX552M1C0	RDX552E1D0	(22,5)
223	453	6,55	9450	3,4	DXCM 552/160M-4/223	RDX552M1D0	RDX552E1E0	(22,5)
255	396	5,73	9270	3,6	DXCM 552/160M-4/255	RDX552M1E0	RDX552E1F0	(22,5)
288	350	5,07	9000	3,8	DXCM 552/160M-4/288	RDX552M1F0	RDX552E1G0	(22,5)
323	312	4,52	8730	3,9	DXCM 552/160M-4/323	RDX552M1G0	RDX552E1H0	(22,5)
360	281	4,06	8550	4,1	DXCM 552/160M-4/360	RDX552M1H0	RDX552E1J0	(22,5)

15 kW

3 etapas / Dreistufig / Triple stage / 3 trains

10	12854	139,20	19800	0,68	DXCM 903/160L-4/10	RDX903M1X0	RDX903E1X0	(30)
12	11317	122,56	16700	0,81	DXCM 903/160L-4/12	RDX903M1Y0	RDX903E1Y0	(30)
13	10311	111,66	12100	0,85	DXCM 903/160L-4/13	RDX903M1Z0	RDX903E1Z0	(30)
15	8982	97,27	13200	0,85	DXCM 903/160L-4/15	RDX903M200	RDX903E200	(30)
17	8047	87,15	14600	0,85	DXCM 903/160L-4/17	RDX903M210	RDX903E210	(30)
20	6798	73,62	17800	1,1	DXCM 903/160L-4/20	RDX903M220	RDX903E220	(30)
23	5914	64,05	18500	1,4	DXCM 903/160L-4/23	RDX903M230	RDX903E230	(30)
26	5207	56,39	18800	1,5	DXCM 903/160L-4/26	RDX903M240	RDX903E240	(30)
28	4743	51,37	21200	1,6	DXCM 903/160L-4/28	RDX903M250	RDX903E250	(30)
33	4132	44,75	21500	1,6	DXCM 903/160L-4/33	RDX903M260	RDX903E260	(30)
36	3703	40,10	21600	1,6	DXCM 903/160L-4/36	RDX903M270	RDX903E270	(30)



PROGRAMA DE FABRICACION	FERTIGUNGSPROGRAMM	MANUFACTURE PROGRAMME	PROGRAMME DE FABRICATION
----------------------------	--------------------	--------------------------	-----------------------------

Los motores afectados por la directiva 2005/32/CE se suministrarán con eficiencia IE2, si se requiere con otra eficiencia se tendrá que especificar en el pedido.
 Die von der Richtlinie 2005/32/CE betroffenen Motoren werden mit der Leistungsform IE2 geliefert, sollte eine andere Leistungsform gewünscht werden, so muss dies im Auftrag spezifiziert werden.
 The motors affected by the directive 2005/32/CE will be supplied with IE2 efficiency, if other efficiency is required will have to be specified in the order.
 Les moteurs concernés par la directive 2005/32/CE seront livrés en IE2, pour commande de moteurs suivant une autre norme, il faut l'indiquer sur la commande lors de celle-ci.

n_2 [1/min]	M_2 [Nm]	i_R	Fra [N]	f_b	Tipo Typ Type	Código Referenz Ref. Réf.	Código IE2 Referenz IE2 Ref. IE2 Réf. IE2	Intens. nominal Nennstrom Nominal intens. Intens. nomin. 400 V. (A)
------------------	---------------	-------	--------------	-------	---------------------	------------------------------------	--	---

15 kW

3 etapas / Dreistufig / Triple stage / 3 trains

12	11317	122,56	15030	0,73	DXCM 803/160L-4/12	RDX803M1X0	RDX803E1Y0	(30)
13	10311	111,66	10890	0,76	DXCM 803/160L-4/13	RDX803M1Y0	RDX803E1Z0	(30)
15	8982	97,27	11880	0,76	DXCM 803/160L-4/15	RDX803M1Z0	RDX803E200	(30)
17	8047	87,15	13140	0,76	DXCM 803/160L-4/17	RDX803M200	RDX803E210	(30)
20	6798	73,62	16020	0,99	DXCM 803/160L-4/20	RDX803M210	RDX803E220	(30)
23	5914	64,05	16650	1,3	DXCM 803/160L-4/23	RDX803M220	RDX803E230	(30)
26	5207	56,39	16920	1,4	DXCM 803/160L-4/26	RDX803M230	RDX803E240	(30)
28	4743	51,37	19080	1,4	DXCM 803/160L-4/28	RDX803M240	RDX803E250	(30)
33	4132	44,75	19350	1,5	DXCM 803/160L-4/33	RDX803M250	RDX803E260	(30)
36	3703	40,10	19440	1,5	DXCM 803/160L-4/36	RDX803M260	RDX803E270	(30)
21	6376	69,05	8000	0,72	DXCM 703/160L-4/21	RDX703M100	RDX703E320	(30)
23	5972	64,67	7300	0,77	DXCM 703/160L-4/23	RDX703M110	RDX703E330	(30)
26	5279	57,17	4700	0,86	DXCM 703/160L-4/26	RDX703M120	RDX703E340	(30)
29	4707	50,97	8400	0,91	DXCM 703/160L-4/29	RDX703M130	RDX703E350	(30)
32	4225	45,76	8500	0,91	DXCM 703/160L-4/32	RDX703M140	RDX703E360	(30)
21	6376	69,05	7200	0,65	DXCM 653/160L-4/21	RDX653M190	RDX653E320	(30)
23	5972	64,67	6570	0,69	DXCM 653/160L-4/23	RDX653M1A0	RDX653E330	(30)
26	5279	57,17	4230	0,77	DXCM 653/160L-4/26	RDX653M1B0	RDX653E340	(30)
29	4707	50,97	7560	0,82	DXCM 653/160L-4/29	RDX653M1C0	RDX653E350	(30)
32	4225	45,76	7650	0,82	DXCM 653/160L-4/32	RDX653M1D0	RDX653E360	(30)

2 etapas / Zweistufig / Double stage / 2 trains

38	3660	38,84	21600	2	DXCM 902/160L-4/38	RDX902M0K0	RDX902E0K0	(30)
43	3184	33,79	21900	2,5	DXCM 902/160L-4/43	RDX902M0L0	RDX902E0L0	(30)
49	2803	29,75	22000	2,7	DXCM 902/160L-4/49	RDX902M0M0	RDX902E0M0	(30)
54	2553	27,10	22000	2,8	DXCM 902/160L-4/54	RDX902M0N0	RDX902E0N0	(30)
64	2156	22,88	22700	3,3	DXCM 902/160L-4/64	RDX902M0P0	RDX902E0P0	(30)
73	1875	19,90	22900	3,7	DXCM 902/160L-4/73	RDX902M0Q0	RDX902E0Q0	(30)
83	1651	17,52	22300	3,7	DXCM 902/160L-4/83	RDX902M0R0	RDX902E0R0	(30)
91	1504	15,96	22600	3,7	DXCM 902/160L-4/91	RDX902M0S0	RDX902E0S0	(30)
105	1310	13,90	22300	3,7	DXCM 902/160L-4/105	RDX902M0T0	RDX902E0T0	(30)
117	1174	12,46	22100	3,7	DXCM 902/160L-4/117	RDX902M0U0	RDX902E0U0	(30)
140	981	10,41	22200	6,1	DXCM 902/160L-4/140	RDX902M0V0	RDX902E0V0	(30)
159	864	9,17	22200	6,4	DXCM 902/160L-4/159	RDX902M0W0	RDX902E0W0	(30)
175	787	8,35	21800	6,7	DXCM 902/160L-4/175	RDX902M0X0	RDX902E0X0	(30)
201	686	7,28	21500	7,1	DXCM 902/160L-4/201	RDX902M0Y0	RDX902E0Y0	(30)
224	614	6,52	21200	7,4	DXCM 902/160L-4/224	RDX902M0Z0	RDX902E0Z0	(30)
256	538	5,71	21000	8,3	DXCM 902/160L-4/256	RDX902M100	RDX902E100	(30)



PROGRAMA DE FABRICACION	FERTIGUNGSPROGRAMM	MANUFACTURE PROGRAMME	PROGRAMME DE FABRICATION
----------------------------	--------------------	--------------------------	-----------------------------

Los motores afectados por la directiva 2005/32/CE se suministrarán con eficiencia IE2, si se requiere con otra eficiencia se tendrá que especificar en el pedido.
 Die von der Richtlinie 2005/32/CE betroffenen Motoren werden mit der Leistungsform IE2 geliefert, sollte eine andere Leistungsform gewünscht werden, so muss dies im Auftrag spezifiziert werden.
 The motors affected by the directive 2005/32/CE will be supplied with IE2 efficiency, if other efficiency is required will have to be specified in the order.
 Les moteurs concernés par la directive 2005/32/CE seront livrés en IE2, pour commande de moteurs suivant une autre norme, il faut l'indiquer sur la commande lors de celle-ci.

n_2 [1/min]	M_2 [Nm]	i_R	Fra [N]	f_b	Tipo Typ Type	Código Referenz Ref. Réf.	Código IE2 Referenz IE2 Ref. IE2 Réf. IE2	Intens. nominal Nennstrom Nominal intens. Intens. nomin. 400 V. (A)
------------------	---------------	-------	--------------	-------	---------------------	------------------------------------	--	---

15 kW

2 etapas / Zweistufig / Double stage / 2 trains

281	490	5,20	20800	8,7	DXCM 902/160L-4/281	RDX902M110	RDX902E110	(30)
322	427	4,53	20500	9	DXCM 902/160L-4/322	RDX902M120	RDX902E120	(30)
360	383	4,06	20200	9	DXCM 902/160L-4/360	RDX902M130	RDX902E130	(30)
38	3660	38,84	19440	1,8	DXCM 802/160L-4/38	RDX802M0K0	RDX802E0K0	(30)
43	3184	33,79	19710	2,2	DXCM 802/160L-4/43	RDX802M0L0	RDX802E0L0	(30)
49	2803	29,75	19800	2,4	DXCM 802/160L-4/49	RDX802M0M0	RDX802E0M0	(30)
54	2553	27,10	19800	2,5	DXCM 802/160L-4/54	RDX802M0N0	RDX802E0N0	(30)
64	2156	22,88	20430	3	DXCM 802/160L-4/64	RDX802M0P0	RDX802E0P0	(30)
73	1875	19,90	20610	3,4	DXCM 802/160L-4/73	RDX802M0Q0	RDX802E0Q0	(30)
83	1651	17,52	20070	3,4	DXCM 802/160L-4/83	RDX802M0R0	RDX802E0R0	(30)
91	1504	15,96	20340	3,4	DXCM 802/160L-4/91	RDX802M0S0	RDX802E0S0	(30)
105	1310	13,90	20070	3,4	DXCM 802/160L-4/105	RDX802M0T0	RDX802E0T0	(30)
117	1174	12,46	19890	3,4	DXCM 802/160L-4/117	RDX802M0U0	RDX802E0U0	(30)
140	981	10,41	19980	5,5	DXCM 802/160L-4/140	RDX802M0V0	RDX802E0V0	(30)
159	864	9,17	19980	5,8	DXCM 802/160L-4/159	RDX802M0W0	RDX802E0W0	(30)
175	787	8,35	19620	6	DXCM 802/160L-4/175	RDX802M0X0	RDX802E0X0	(30)
201	686	7,28	19350	6,4	DXCM 802/160L-4/201	RDX802M0Y0	RDX802E0Y0	(30)
224	614	6,52	19080	6,7	DXCM 802/160L-4/224	RDX802M0Z0	RDX802E0Z0	(30)
256	538	5,71	18900	7,5	DXCM 802/160L-4/256	RDX802M100	RDX802E100	(30)
281	490	5,20	18720	7,8	DXCM 802/160L-4/281	RDX802M110	RDX802E110	(30)
322	427	4,53	18450	8,1	DXCM 802/160L-4/322	RDX802M120	RDX802E120	(30)
360	383	4,06	18180	8,1	DXCM 802/160L-4/360	RDX802M130	RDX802E130	(30)
37	3710	39,37	9100	1,1	DXCM 702/160L-4/37	RDX702M2F0	RDX702E2G0	(30)
43	3224	34,22	11400	1,4	DXCM 702/160L-4/43	RDX702M2G0	RDX702E2H0	(30)
46	3020	32,05	11000	1,5	DXCM 702/160L-4/46	RDX702M2H0	RDX702E2J0	(30)
52	2669	28,33	11600	1,6	DXCM 702/160L-4/52	RDX702M2J0	RDX702E2K0	(30)
58	2380	25,26	12900	1,6	DXCM 702/160L-4/58	RDX702M2K0	RDX702E2L0	(30)
66	2096	22,24	12800	2	DXCM 702/160L-4/66	RDX702M2L0	RDX702E2M0	(30)
76	1821	19,33	13400	2,5	DXCM 702/160L-4/76	RDX702M2M0	RDX702E2N0	(30)
81	1705	18,10	14000	2,7	DXCM 702/160L-4/81	RDX702M2N0	RDX702E2P0	(30)
91	1508	16,00	14000	2,9	DXCM 702/160L-4/91	RDX702M2P0	RDX702E2Q0	(30)
102	1345	14,27	14000	2,9	DXCM 702/160L-4/102	RDX702M2Q0	RDX702E2R0	(30)
114	1207	12,81	14100	2,9	DXCM 702/160L-4/114	RDX702M0R0	RDX702E2S0	(30)
128	1074	11,40	14700	3,7	DXCM 702/160L-4/128	RDX702M2S0	RDX702E2T0	(30)
147	934	9,91	14700	4	DXCM 702/160L-4/147	RDX702M2T0	RDX702E2U0	(30)
157	874	9,28	14600	4	DXCM 702/160L-4/157	RDX702M2U0	RDX702E2V0	(30)
178	773	8,20	14600	4	DXCM 702/160L-4/178	RDX702M2V0	RDX702E2W0	(30)
200	689	7,31	14500	4	DXCM 702/160L-4/200	RDX702M2W0	RDX702E2X0	(30)



PROGRAMA DE FABRICACION	FERTIGUNGSPROGRAMM	MANUFACTURE PROGRAMME	PROGRAMME DE FABRICATION
----------------------------	--------------------	--------------------------	-----------------------------

Los motores afectados por la directiva 2005/32/CE se suministrarán con eficiencia IE2, si se requiere con otra eficiencia se tendrá que especificar en el pedido.
 Die von der Richtlinie 2005/32/CE betroffenen Motoren werden mit der Leistungsform IE2 geliefert, sollte eine andere Leistungsform gewünscht werden, so muss dies im Auftrag spezifiziert werden.
 The motors affected by the directive 2005/32/CE will be supplied with IE2 efficiency, if other efficiency is required will have to be specified in the order.
 Les moteurs concernés par la directive 2005/32/CE seront livrés en IE2, pour commande de moteurs suivant une autre norme, il faut l'indiquer sur la commande lors de celle-ci.

n_2 [1/min]	M_2 [Nm]	i_R	Fra [N]	f_b	Tipo Typ Type	Código Referenz Ref. Réf.	Código IE2 Referenz IE2 Ref. IE2 Réf. IE2	Intens. nominal Nennstrom Nominal intens. Intens. nomin. 400 V. (A)
------------------	---------------	-------	--------------	-------	---------------------	------------------------------------	--	---

15 kW

2 etapas / Zweistufig / Double stage / 2 trains

235	585	6,21	14400	4,7	DXCM 702/160L-4/235	RDX702M2X0	RDX702E2Y0	(30)
251	547	5,81	14200	4,7	DXCM 702/160L-4/251	RDX702M2Y0	RDX702E2Z0	(30)
284	484	5,14	14000	4,7	DXCM 702/160L-4/284	RDX702M2Z0	RDX702E300	(30)
319	432	4,58	13700	4,7	DXCM 702/160L-4/319	RDX702M300	RDX702E310	(30)
355	387	4,11	13500	4,7	DXCM 702/160L-4/355	RDX702M310	RDX702E320	(30)
37	3710	39,37	8190	1	DXCM 652/160L-4/37	RDX652M2G0	RDX652E2G0	(30)
43	3224	34,22	10260	1,3	DXCM 652/160L-4/43	RDX652M2H0	RDX652E2H0	(30)
46	3020	32,05	9900	1,4	DXCM 652/160L-4/46	RDX652M2J0	RDX652E2J0	(30)
52	2669	28,33	10440	1,4	DXCM 652/160L-4/52	RDX652M2K0	RDX652E2K0	(30)
58	2380	25,26	11610	1,4	DXCM 652/160L-4/58	RDX652M2L0	RDX652E2L0	(30)
66	2096	22,24	11520	1,8	DXCM 652/160L-4/66	RDX652M2M0	RDX652E2M0	(30)
76	1821	19,33	12060	2,3	DXCM 652/160L-4/76	RDX652M2N0	RDX652E2N0	(30)
81	1705	18,10	12600	2,5	DXCM 652/160L-4/81	RDX652M2P0	RDX652E2P0	(30)
91	1508	16,00	12600	2,6	DXCM 652/160L-4/91	RDX652M2Q0	RDX652E2Q0	(30)
102	1345	14,27	12600	2,6	DXCM 652/160L-4/102	RDX652M2R0	RDX652E2R0	(30)
114	1207	12,81	12690	2,6	DXCM 652/160L-4/114	RDX652M2S0	RDX652E2S0	(30)
128	1074	11,40	13230	3,3	DXCM 652/160L-4/128	RDX652M2T0	RDX652E2T0	(30)
147	934	9,91	13230	3,6	DXCM 652/160L-4/147	RDX652M2U0	RDX652E2U0	(30)
157	874	9,28	13140	3,6	DXCM 652/160L-4/157	RDX652M2V0	RDX652E2V0	(30)
178	773	8,20	13140	3,6	DXCM 652/160L-4/178	RDX652M2W0	RDX652E2W0	(30)
200	689	7,31	13050	3,6	DXCM 652/160L-4/200	RDX652M2X0	RDX652E2X0	(30)
235	585	6,21	12960	4,2	DXCM 652/160L-4/235	RDX652M2Y0	RDX652E2Y0	(30)
251	547	5,81	12780	4,2	DXCM 652/160L-4/251	RDX652M2Z0	RDX652E2Z0	(30)
284	484	5,14	12600	4,2	DXCM 652/160L-4/284	RDX652M300	RDX652E300	(30)
319	432	4,58	12330	4,2	DXCM 652/160L-4/319	RDX652M310	RDX652E310	(30)
355	387	4,11	12150	4,2	DXCM 652/160L-4/355	RDX652M320	RDX652E320	(30)
38	3650	38,74	7300	0,70	DXCM 602/160L-4/38	RDX602M1E0	RDX602E1K0	(30)
40	3398	36,06	7000	0,80	DXCM 602/160L-4/40	RDX602M1F0	RDX602E1L0	(30)
46	2973	31,55	6800	0,95	DXCM 602/160L-4/46	RDX602M1G0	RDX602E1M0	(30)
52	2628	27,89	6500	0,95	DXCM 602/160L-4/52	RDX602M1H0	RDX602E1N0	(30)
59	2343	24,87	7200	0,95	DXCM 602/160L-4/59	RDX602M1J0	RDX602E1P0	(30)
66	2092	22,20	7200	1,2	DXCM 602/160L-4/66	RDX602M1K0	RDX602E1Q0	(30)
71	1948	20,67	7500	1,4	DXCM 602/160L-4/71	RDX602M1L0	RDX602E1R0	(30)
81	1704	18,08	7500	1,6	DXCM 602/160L-4/81	RDX602M1M0	RDX602E1S0	(30)
91	1507	15,99	8200	1,6	DXCM 602/160L-4/91	RDX602M1N0	RDX602E1T0	(30)
102	1344	14,26	8400	1,6	DXCM 602/160L-4/102	RDX602M1P0	RDX602E1U0	(30)
114	1206	12,80	8600	1,6	DXCM 602/160L-4/114	RDX602M1Q0	RDX602E1V0	(30)
136	1012	10,74	9450	2,2	DXCM 602/160L-4/136	RDX602M1R0	RDX602E1W0	(30)



PROGRAMA DE FABRICACION	FERTIGUNGSPROGRAMM	MANUFACTURE PROGRAMME	PROGRAMME DE FABRICATION
----------------------------	--------------------	--------------------------	-----------------------------

Los motores afectados por la directiva 2005/32/CE se suministrarán con eficiencia IE2, si se requiere con otra eficiencia se tendrá que especificar en el pedido.
 Die von der Richtlinie 2005/32/CE betroffenen Motoren werden mit der Leistungsform IE2 geliefert, sollte eine andere Leistungsform gewünscht werden, so muss dies im Auftrag spezifiziert werden.
 The motors affected by the directive 2005/32/CE will be supplied with IE2 efficiency, if other efficiency is required will have to be specified in the order.
 Les moteurs concernés par la directive 2005/32/CE seront livrés en IE2, pour commande de moteurs suivant une autre norme, il faut l'indiquer sur la commande lors de celle-ci.

n_2 [1/min]	M_2 [Nm]	i_R	Fra [N]	f_b	Tipo Typ Type	Código Referenz Ref. Réf.	Código IE2 Referenz IE2 Ref. IE2 Réf. IE2	Intens. nominal Nennstrom Nominal intens. Intens. nomin. 400 V. (A)
------------------	---------------	-------	--------------	-------	---------------------	------------------------------------	--	---

15 kW

2 etapas / Zweistufig / Double stage / 2 trains

155	885	9,39	9600	2,3	DXCM 602/160L-4/155	3033412500	RDX602E1X0	(30)
176	783	8,31	9700	2,4	DXCM 602/160L-4/176	RDX602M1S0	RDX602E1Y0	(30)
197	698	7,41	9700	2,5	DXCM 602/160L-4/197	RDX602M1T0	RDX602E1Z0	(30)
223	617	6,55	9750	2,8	DXCM 602/160L-4/223	RDX602M1U0	RDX602E200	(30)
255	540	5,73	9500	2,9	DXCM 602/160L-4/255	RDX602M1V0	RDX602E210	(30)
288	478	5,07	9200	3,1	DXCM 602/160L-4/288	RDX602M1W0	RDX602E220	(30)
323	426	4,52	9000	3,2	DXCM 602/160L-4/323	RDX602M1X0	RDX602E230	(30)
360	383	4,06	8700	3,3	DXCM 602/160L-4/360	RDX602M1Y0	RDX602E240	(30)
40	3398	36,06	6300	0,72	DXCM 552/160L-4/40	RDX552M1K0	RDX552E1L0	(30)
46	2973	31,55	6120	0,85	DXCM 552/160L-4/46	RDX552M1L0	RDX552E1M0	(30)
52	2628	27,89	6210	0,85	DXCM 552/160L-4/52	RDX552M1M0	RDX552E1N0	(30)
59	2343	24,87	6480	0,85	DXCM 552/160L-4/59	RDX552M1N0	RDX552E1P0	(30)
66	2092	22,20	6480	1,1	DXCM 552/160L-4/66	RDX552M1P0	RDX552E1Q0	(30)
71	1948	20,67	6750	1,2	DXCM 552/160L-4/71	RDX552M1Q0	RDX552E1R0	(30)
81	1704	18,08	6750	1,4	DXCM 552/160L-4/81	RDX552M1R1	RDX552E1S0	(30)
91	1507	15,99	7380	1,5	DXCM 552/160L-4/91	RDX552M1S0	RDX552E1T0	(30)
102	1344	14,26	7560	1,5	DXCM 552/160L-4/102	RDX552M1T0	RDX552E1U0	(30)
114	1206	12,80	7740	1,5	DXCM 552/160L-4/114	RDX552M1U0	RDX552E1V0	(30)
136	1012	10,74	8505	2	DXCM 552/160L-4/136	RDX552M1V0	RDX552E1W0	(30)
155	885	9,39	8640	2,1	DXCM 552/160L-4/155	RDX552M1W0	RDX552E1X0	(30)
176	783	8,31	8730	2,2	DXCM 552/160L-4/176	RDX552M1X0	RDX552E1Y0	(30)
197	698	7,41	8730	2,3	DXCM 552/160L-4/197	RDX552M1Y0	RDX552E1Z0	(30)
223	617	6,55	8775	2,5	DXCM 552/160L-4/223	RDX552M1Z0	RDX552E200	(30)
255	540	5,73	8550	2,6	DXCM 552/160L-4/255	RDX552M200	RDX552E210	(30)
288	478	5,07	8280	2,8	DXCM 552/160L-4/288	RDX552M210	RDX552E220	(30)
323	426	4,52	8100	2,9	DXCM 552/160L-4/323	RDX552M220	RDX552E230	(30)
360	383	4,06	7830	3	DXCM 552/160L-4/360	RDX552M230	RDX552E240	(30)

18,5 kW

3 etapas / Dreistufig / Triple stage / 3 trains

20	8384	73,62	13000	0,89	DXCM 903/180M-4/20	RDX903M280	RDX903E280	(36)
23	7294	64,05	14200	1,2	DXCM 903/180M-4/23	RDX903M290	RDX903E290	(36)
26	6422	56,39	14800	1,2	DXCM 903/180M-4/26	RDX903M2A0	RDX903E2A0	(36)
28	5850	51,37	18000	1,3	DXCM 903/180M-4/28	RDX903M2B0	RDX903E2B0	(36)
33	5096	44,75	18600	1,3	DXCM 903/180M-4/33	RDX903M2C0	RDX903E2C0	(36)
36	4567	40,10	19000	1,3	DXCM 903/180M-4/36	RDX903M2D0	RDX903E2D0	(36)



PROGRAMA DE FABRICACION	FERTIGUNGSPROGRAMM	MANUFACTURE PROGRAMME	PROGRAMME DE FABRICATION
----------------------------	--------------------	--------------------------	-----------------------------

Los motores afectados por la directiva 2005/32/CE se suministrarán con eficiencia IE2, si se requiere con otra eficiencia se tendrá que especificar en el pedido.
 Die von der Richtlinie 2005/32/CE betroffenen Motoren werden mit der Leistungsform IE2 geliefert, sollte eine andere Leistungsform gewünscht werden, so muss dies im Auftrag spezifiziert werden.
 The motors affected by the directive 2005/32/CE will be supplied with IE2 efficiency, if other efficiency is required will have to be specified in the order.
 Les moteurs concernés par la directive 2005/32/CE seront livrés en IE2, pour commande de moteurs suivant une autre norme, il faut l'indiquer sur la commande lors de celle-ci.

n_2 [1/min]	M_2 [Nm]	i_R	Fra [N]	f_b	Tipo Typ Type	Código Referenz Ref. Réf.	Código IE2 Referenz IE2 Ref. IE2 Réf. IE2	Intens. nominal Nennstrom Nominal intens. Intens. nomin. 400 V. (A)
------------------	---------------	-------	--------------	-------	---------------------	------------------------------------	--	---

18,5 kW

3 etapas / Dreistufig / Triple stage / 3 trains

20	8384	73,62	11700	0,80	DXCM 803/180M-4/20	RDX803M270	RDX803E280	(36)
23	7294	64,05	12780	1	DXCM 803/180M-4/23	RDX803M280	RDX803E290	(36)
26	6422	56,39	13320	1,1	DXCM 803/180M-4/26	RDX803M290	RDX803E2A0	(36)
28	5850	51,37	16200	1,2	DXCM 803/180M-4/28	RDX803M2A0	RDX803E2B0	(36)
33	5096	44,75	16740	1,2	DXCM 803/180M-4/33	RDX803M2B0	RDX803E2C0	(36)
36	4567	40,10	17100	1,2	DXCM 803/180M-4/36	RDX803M2C0	RDX803E2D0	(36)

2 etapas / Zweistufig / Double stage / 2 trains

38	4514	38,84	19000	1,6	DXCM 902/180M-4/38	RDX902M140	RDX902E140	(36)
43	3927	33,79	19700	2	DXCM 902/180M-4/43	RDX902M150	RDX902E150	(36)
49	3457	29,75	20000	2,2	DXCM 902/180M-4/49	RDX902M160	RDX902E160	(36)
54	3149	27,10	19900	2,3	DXCM 902/180M-4/54	RDX902M170	RDX902E170	(36)
64	2659	22,88	21100	2,7	DXCM 902/180M-4/64	RDX902M180	RDX902E180	(36)
73	2313	19,90	21100	3	DXCM 902/180M-4/73	RDX902M190	RDX902E190	(36)
83	2036	17,52	21000	3	DXCM 902/180M-4/83	RDX902M1A0	RDX902E1A0	(36)
91	1855	15,96	21500	3	DXCM 902/180M-4/91	RDX902M1B0	RDX902E1B0	(36)
105	1615	13,90	21300	3	DXCM 902/180M-4/105	RDX902M1C0	RDX902E1C0	(36)
117	1448	12,46	21200	3	DXCM 902/180M-4/117	RDX902M1D0	RDX902E1D0	(36)
140	1210	10,41	21600	4,9	DXCM 902/180M-4/140	RDX902M1E0	RDX902E1E0	(36)
159	1066	9,17	21400	5,2	DXCM 902/180M-4/159	RDX902M1F0	RDX902E1F0	(36)
175	970	8,35	21200	5,4	DXCM 902/180M-4/175	RDX902M1G0	RDX902E1G0	(36)
201	846	7,28	21000	5,8	DXCM 902/180M-4/201	RDX902M1H0	RDX902E1H0	(36)
224	758	6,52	20700	6	DXCM 902/180M-4/224	RDX902M1J0	RDX902E1J0	(36)
256	664	5,71	20500	6,8	DXCM 902/180M-4/256	RDX902M1K0	RDX902E1K0	(36)
281	604	5,20	20200	7	DXCM 902/180M-4/281	RDX902M1L0	RDX902E1L0	(36)
322	526	4,53	20000	7,3	DXCM 902/180M-4/322	RDX902M1M0	RDX902E1M0	(36)
360	472	4,06	19700	7,3	DXCM 902/180M-4/360	RDX902M1N0	RDX902E1N0	(36)

38	4514	38,84	17100	1,5	DXCM 802/180M-4/38	RDX802M140	RDX802E140	(36)
43	3927	33,79	17730	1,8	DXCM 802/180M-4/43	RDX802M150	RDX802E150	(36)
49	3457	29,75	18000	1,9	DXCM 802/180M-4/49	RDX802M160	RDX802E160	(36)
54	3149	27,10	17910	2	DXCM 802/180M-4/54	RDX802M170	RDX802E170	(36)
64	2659	22,88	18990	2,4	DXCM 802/180M-4/64	RDX802M180	RDX802E180	(36)
73	2313	19,90	18990	2,7	DXCM 802/180M-4/73	RDX802M190	RDX802E190	(36)
83	2036	17,52	18900	2,7	DXCM 802/180M-4/83	RDX802M1A0	RDX802E1A0	(36)
91	1855	15,96	19350	2,7	DXCM 802/180M-4/91	RDX802M1B0	RDX802E1B0	(36)
105	1615	13,90	19170	2,7	DXCM 802/180M-4/105	RDX802M1C0	RDX802E1C0	(36)
117	1448	12,46	19080	2,7	DXCM 802/180M-4/117	RDX802M1D0	RDX802E1D0	(36)
140	1210	10,41	19440	4,4	DXCM 802/180M-4/140	RDX802M1E0	RDX802E1E0	(36)



PROGRAMA DE FABRICACION	FERTIGUNGSPROGRAMM	MANUFACTURE PROGRAMME	PROGRAMME DE FABRICATION
----------------------------	--------------------	--------------------------	-----------------------------

Los motores afectados por la directiva 2005/32/CE se suministrarán con eficiencia IE2, si se requiere con otra eficiencia se tendrá que especificar en el pedido.
 Die von der Richtlinie 2005/32/CE betroffenen Motoren werden mit der Leistungsform IE2 geliefert, sollte eine andere Leistungsform gewünscht werden, so muss dies im Auftrag spezifiziert werden.
 The motors affected by the directive 2005/32/CE will be supplied with IE2 efficiency, if other efficiency is required will have to be specified in the order.
 Les moteurs concernés par la directive 2005/32/CE seront livrés en IE2, pour commande de moteurs suivant une autre norme, il faut l'indiquer sur la commande lors de celle-ci.

n_2 [1/min]	M_2 [Nm]	i_R	Fra [N]	f_b	Tipo Typ Type	Código Referenz Ref. Réf.	Código IE2 Referenz IE2 Ref. IE2 Réf. IE2	Intens. nominal Nennstrom Nominal intens. Intens. nomin. 400 V. (A)
------------------	---------------	-------	--------------	-------	---------------------	------------------------------------	--	---

18,5 kW

2 etapas / Zweistufig / Double stage / 2 trains

159	1066	9,17	19260	4,7	DXCM 802/180M-4/159	RDX802M1F0	RDX802E1F0	(36)
175	970	8,35	19080	4,9	DXCM 802/180M-4/175	RDX802M1G0	RDX802E1G0	(36)
201	846	7,28	18900	5,2	DXCM 802/180M-4/201	RDX802M1H0	RDX802E1H0	(36)
224	758	6,52	18630	5,4	DXCM 802/180M-4/224	RDX802M1J0	RDX802E1J0	(36)
256	664	5,71	18450	6,1	DXCM 802/180M-4/256	RDX802M1K0	RDX802E1K0	(36)
281	604	5,20	18180	6,3	DXCM 802/180M-4/281	RDX802M1L0	RDX802E1L0	(36)
322	526	4,53	18000	6,6	DXCM 802/180M-4/322	RDX802M1M0	RDX802E1M0	(36)
360	472	4,06	17730	6,6	DXCM 802/180M-4/360	RDX802M1N0	RDX802E1N0	(36)
37	4575	39,37	5600	0,93	DXCM 702/180M-4/37	RDX702M320	RDX702E330	(36)
43	3977	34,22	7500	1,2	DXCM 702/180M-4/43	RDX702M330	RDX702E340	(36)
46	3725	32,05	8200	1,2	DXCM 702/180M-4/46	RDX702M340	RDX702E350	(36)
52	3292	28,33	9000	1,3	DXCM 702/180M-4/52	RDX702M350	RDX702E360	(36)
58	2935	25,26	10800	1,3	DXCM 702/180M-4/58	RDX702M360	RDX702E370	(36)
66	2585	22,24	10900	1,6	DXCM 702/180M-4/66	3033526502	RDX702E380	(36)
76	2246	19,33	11700	2,1	DXCM 702/180M-4/76	3033523502	RDX702E390	(36)
81	2103	18,10	12500	2,2	DXCM 702/180M-4/81	RDX702M370	RDX702E3A0	(36)
91	1859	16,00	12700	2,4	DXCM 702/180M-4/91	3033520500	RDX702E3B0	(36)
102	1658	14,27	12700	2,4	DXCM 702/180M-4/102	RDX702M380	RDX702E3C0	(36)
114	1489	12,81	13000	2,4	DXCM 702/180M-4/114	RDX702M390	RDX702E3D0	(36)
128	1325	11,40	13800	3	DXCM 702/180M-4/128	RDX702M3A0	RDX702E3E0	(36)
147	1152	9,91	13900	3,2	DXCM 702/180M-4/147	RDX702M3B0	RDX702E3F0	(36)
157	1078	9,28	13900	3,2	DXCM 702/180M-4/157	RDX702M3C0	RDX702E3G0	(36)
178	953	8,20	13900	3,2	DXCM 702/180M-4/178	RDX702M3D0	RDX702E3H0	(36)
200	849	7,31	13900	3,2	DXCM 702/180M-4/200	RDX702M3E0	RDX702E3J0	(36)
235	722	6,21	13900	3,8	DXCM 702/180M-4/235	RDX702M3F0	RDX702E3K0	(36)
251	675	5,81	13800	3,8	DXCM 702/180M-4/251	RDX702M3G0	RDX702E3L0	(36)
284	597	5,14	13500	3,8	DXCM 702/180M-4/284	RDX702M3H0	RDX702E3M0	(36)
319	532	4,58	13200	3,8	DXCM 702/180M-4/319	RDX702M3J0	RDX702E3N0	(36)
355	478	4,11	13000	3,8	DXCM 702/180M-4/355	RDX702M3K0	RDX702E3P0	(36)
37	4575	39,37	5040	0,84	DXCM 652/180M-4/37	RDX652M330	RDX652E330	(36)
43	3977	34,22	6750	1	DXCM 652/180M-4/43	RDX652M340	RDX652E340	(36)
46	3725	32,05	7380	1,1	DXCM 652/180M-4/46	RDX652M350	RDX652E350	(36)
52	3292	28,33	8100	1,2	DXCM 652/180M-4/52	RDX652M360	RDX652E360	(36)
58	2935	25,26	9720	1,2	DXCM 652/180M-4/58	RDX652M370	RDX652E370	(36)
66	2585	22,24	9810	1,4	DXCM 652/180M-4/66	RDX652M380	RDX652E380	(36)
76	2246	19,33	10530	1,8	DXCM 652/180M-4/76	RDX652M390	RDX652E390	(36)
81	2103	18,10	11250	2	DXCM 652/180M-4/81	RDX652M3A0	RDX652E3A0	(36)



PROGRAMA DE FABRICACION	FERTIGUNGSPROGRAMM	MANUFACTURE PROGRAMME	PROGRAMME DE FABRICATION
----------------------------	--------------------	--------------------------	-----------------------------

Los motores afectados por la directiva 2005/32/CE se suministrarán con eficiencia IE2, si se requiere con otra eficiencia se tendrá que especificar en el pedido.
 Die von der Richtlinie 2005/32/CE betroffenen Motoren werden mit der Leistungsform IE2 geliefert, sollte eine andere Leistungsform gewünscht werden, so muss dies im Auftrag spezifiziert werden.
 The motors affected by the directive 2005/32/CE will be supplied with IE2 efficiency, if other efficiency is required will have to be specified in the order.
 Les moteurs concernés par la directive 2005/32/CE seront livrés en IE2, pour commande de moteurs suivant une autre norme, il faut l'indiquer sur la commande lors de celle-ci.

n_2 [1/min]	M_2 [Nm]	i_R	Fra [N]	f_b	Tipo Typ Type	Código Referenz Ref. Réf.	Código IE2 Referenz IE2 Ref. IE2 Réf. IE2	Intens. nominal Nennstrom Nominal intens. Intens. nomin. 400 V. (A)
------------------	---------------	-------	--------------	-------	---------------------	------------------------------------	--	---

18,5 kW

2 etapas / Zweistufig / Double stage / 2 trains

91	1859	16,00	11430	2,1	DXCM 652/180M-4/91	RDX652M3B0	RDX652E3B0	(36)
102	1658	14,27	11430	2,1	DXCM 652/180M-4/102	RDX652M3C0	RDX652E3C0	(36)
114	1489	12,81	11700	2,1	DXCM 652/180M-4/114	RDX652M3D0	RDX652E3D0	(36)
128	1325	11,40	12420	2,7	DXCM 652/180M-4/128	RDX652M3E0	RDX652E3E0	(36)
147	1152	9,91	12510	2,9	DXCM 652/180M-4/147	RDX652M3F0	RDX652E3F0	(36)
157	1078	9,28	12510	2,9	DXCM 652/180M-4/157	RDX652M3G0	RDX652E3G0	(36)
178	953	8,20	12510	2,9	DXCM 652/180M-4/178	RDX652M3H0	RDX652E3H0	(36)
200	849	7,31	12510	2,9	DXCM 652/180M-4/200	RDX652M3J0	RDX652E3J0	(36)
235	722	6,21	12510	3,4	DXCM 652/180M-4/235	RDX652M3K0	RDX652E3K0	(36)
251	675	5,81	12420	3,4	DXCM 652/180M-4/251	RDX652M3L0	RDX652E3L0	(36)
284	597	5,14	12150	3,4	DXCM 652/180M-4/284	RDX652M3M0	RDX652E3M0	(36)
319	532	4,58	11880	3,4	DXCM 652/180M-4/319	RDX652M3N0	RDX652E3N0	(36)
355	478	4,11	11700	3,4	DXCM 652/180M-4/355	RDX652M3P0	RDX652E3P0	(36)
66	2580	22,20	5100	0,96	DXCM 602/180M-4/66	RDX602M1Z0	RDX602E250	(36)
71	2402	20,67	5550	1,1	DXCM 602/180M-4/71	RDX602M201	RDX602E260	(36)
81	2101	18,08	5650	1,3	DXCM 602/180M-4/81	RDX602M210	RDX602E270	(36)
91	1858	15,99	6700	1,3	DXCM 602/180M-4/91	RDX602M220	RDX602E280	(36)
102	1657	14,26	7000	1,3	DXCM 602/180M-4/102	RDX602M230	RDX602E290	(36)
114	1487	12,80	7300	1,3	DXCM 602/180M-4/114	RDX602M240	RDX602E2A0	(36)
136	1248	10,74	8500	1,8	DXCM 602/180M-4/136	RDX602M250	RDX602E2B0	(36)
155	1091	9,39	8700	1,9	DXCM 602/180M-4/155	RDX602M260	RDX602E2C0	(36)
176	966	8,31	8900	1,9	DXCM 602/180M-4/176	RDX602M270	RDX602E2D0	(36)
197	861	7,41	9000	2,1	DXCM 602/180M-4/197	RDX602M280	RDX602E2E0	(36)
223	761	6,55	9100	2,3	DXCM 602/180M-4/223	RDX602M290	RDX602E2F0	(36)
255	666	5,73	9000	2,4	DXCM 602/180M-4/255	RDX602M2A0	RDX602E2G0	(36)
288	589	5,07	8700	2,5	DXCM 602/180M-4/288	RDX602M2B0	RDX602E2H0	(36)
323	525	4,52	8400	2,6	DXCM 602/180M-4/323	RDX602M2C0	RDX602E2J0	(36)
360	472	4,06	8000	2,7	DXCM 602/180M-4/360	RDX602M2D0	RDX602E2K0	(36)
66	2580	22,20	4590	0,86	DXCM 552/180M-4/66	RDX552M240	RDX552E250	(36)
71	2402	20,67	4995	1	DXCM 552/180M-4/71	RDX552M250	RDX552E260	(36)
81	2101	18,08	5085	1,2	DXCM 552/180M-4/81	RDX552M260	RDX552E270	(36)
91	1858	15,99	6030	1,2	DXCM 552/180M-4/91	RDX552M270	RDX552E280	(36)
102	1657	14,26	6300	1,2	DXCM 552/180M-4/102	RDX552M280	RDX552E290	(36)
114	1487	12,80	6570	1,2	DXCM 552/180M-4/114	RDX552M290	RDX552E2A0	(36)
136	1248	10,74	7650	1,6	DXCM 552/180M-4/136	RDX552M2A0	RDX552E2B0	(36)
155	1091	9,39	7830	1,7	DXCM 552/180M-4/155	RDX552M2B0	RDX552E2C0	(36)
176	966	8,31	8010	1,8	DXCM 552/180M-4/176	RDX552M2C0	RDX552E2D0	(36)
197	861	7,41	8100	1,8	DXCM 552/180M-4/197	RDX552M2D0	RDX552E2E0	(36)



PROGRAMA DE FABRICACION	FERTIGUNGSPROGRAMM	MANUFACTURE PROGRAMME	PROGRAMME DE FABRICACION
----------------------------	--------------------	--------------------------	-----------------------------

Los motores afectados por la directiva 2005/32/CE se suministrarán con eficiencia IE2, si se requiere con otra eficiencia se tendrá que especificar en el pedido.
 Die von der Richtlinie 2005/32/CE betroffenen Motoren werden mit der Leistungsform IE2 geliefert, sollte eine andere Leistungsform gewünscht werden, so muss dies im Auftrag spezifiziert werden.
 The motors affected by the directive 2005/32/CE will be supplied with IE2 efficiency, if other efficiency is required will have to be specified in the order.
 Les moteurs concernés par la directive 2005/32/CE seront livrés en IE2, pour commande de moteurs suivant une autre norme, il faut l'indiquer sur la commande lors de celle-ci.

n_2 [1/min]	M_2 [Nm]	i_R	Fra [N]	f_b	Tipo Typ Type	Código Referenz Ref. Réf.	Código IE2 Referenz IE2 Ref. IE2 Réf. IE2	Intens. nominal Nennstrom Nominal intens. Intens. nomin. 400 V. (A)
------------------	---------------	-------	--------------	-------	---------------------	------------------------------------	--	---

18,5 kW

2 etapas / Zweistufig / Double stage / 2 trains

223	761	6,55	8190	2	DXCM 552/180M-4/223	RDX552M2E0	RDX552E2F0	(36)
255	666	5,73	8100	2,1	DXCM 552/180M-4/255	RDX552M2F0	RDX552E2G0	(36)
288	589	5,07	7830	2,2	DXCM 552/180M-4/288	RDX552M2G0	RDX552E2H0	(36)
323	525	4,52	7560	2,3	DXCM 552/180M-4/323	RDX552M2H0	RDX552E2J0	(36)
360	472	4,06	7200	2,4	DXCM 552/180M-4/360	RDX552M2J0	RDX552E2K0	(36)

22 kW

3 etapas / Dreistufig / Triple stage / 3 trains

20	9970	73,62	8200	0,75	DXCM 903/180L-4/20	RDX903M2E0	RDX903E2E0	(42)
23	8674	64,05	9800	0,97	DXCM 903/180L-4/23	RDX903M2F0	RDX903E2F0	(42)
26	7637	56,39	10700	1	DXCM 903/180L-4/26	RDX903M2G0	RDX903E2G0	(42)
28	6957	51,37	14700	1,1	DXCM 903/180L-4/28	RDX903M2H0	RDX903E2H0	(42)
33	6061	44,75	15700	1,1	DXCM 903/180L-4/33	RDX903M2J0	RDX903E2J0	(42)
36	5431	40,10	16400	1,1	DXCM 903/180L-4/36	RDX903M2K0	RDX903E2K0	(42)
20	9970	73,62	7380	0,67	DXCM 803/180L-4/20	RDX803M2D0	RDX803E2E0	(42)
23	8674	64,05	8820	0,88	DXCM 803/180L-4/23	RDX803M2E0	RDX803E2F0	(42)
26	7637	56,39	9630	0,93	DXCM 803/180L-4/26	RDX803M2F0	RDX803E2G0	(42)
28	6957	51,37	13230	0,98	DXCM 803/180L-4/28	RDX803M2G0	RDX803E2H0	(42)
33	6061	44,75	14130	1	DXCM 803/180L-4/33	RDX803M2H0	RDX803E2J0	(42)
36	5431	40,10	14760	1	DXCM 803/180L-4/36	RDX803M2J0	RDX803E2K0	(42)

2 etapas / Zweistufig / Double stage / 2 trains

38	5368	38,84	16400	1,4	DXCM 902/180L-4/38	RDX902M1P0	RDX902E1P0	(42)
43	4670	33,79	17400	2	DXCM 902/180L-4/43	RDX902M1Q0	RDX902E1Q0	(42)
49	4111	29,75	17900	1,8	DXCM 902/180L-4/49	RDX902M1R0	RDX902E1R0	(42)
54	3745	27,10	17900	1,9	DXCM 902/180L-4/54	RDX902M1S0	RDX902E1S0	(42)
64	3162	22,88	19600	2,3	DXCM 902/180L-4/64	RDX902M1T0	RDX902E1T0	(42)
73	2750	19,90	20300	3	DXCM 902/180L-4/73	RDX902M1U0	RDX902E1U0	(42)
83	2421	17,52	19800	3	DXCM 902/180L-4/83	RDX902M1V0	RDX902E1V0	(42)
91	2206	15,96	20400	3	DXCM 902/180L-4/91	RDX902M1W0	RDX902E1W0	(42)
105	1921	13,90	20300	3	DXCM 902/180L-4/105	RDX902M1X0	RDX902E1X0	(42)
117	1722	12,46	20200	3	DXCM 902/180L-4/117	RDX902M1Y0	RDX902E1Y0	(42)
140	1439	10,41	20900	4,1	DXCM 902/180L-4/140	RDX902M1Z0	RDX902E1Z0	(42)
159	1267	9,17	20800	4,4	DXCM 902/180L-4/159	RDX902M200	RDX902E200	(42)
175	1154	8,35	20700	4,6	DXCM 902/180L-4/175	RDX902M210	RDX902E210	(42)
201	1006	7,28	20500	4,8	DXCM 902/180L-4/201	RDX902M220	RDX902E220	(42)
224	901	6,52	20300	5	DXCM 902/180L-4/224	RDX902M230	RDX902E230	(42)
256	789	5,71	20000	5,7	DXCM 902/180L-4/256	RDX902M240	RDX902E240	(42)



PROGRAMA DE FABRICACION	FERTIGUNGSPROGRAMM	MANUFACTURE PROGRAMME	PROGRAMME DE FABRICATION
----------------------------	--------------------	--------------------------	-----------------------------

Los motores afectados por la directiva 2005/32/CE se suministrarán con eficiencia IE2, si se requiere con otra eficiencia se tendrá que especificar en el pedido.
 Die von der Richtlinie 2005/32/CE betroffenen Motoren werden mit der Leistungsform IE2 geliefert, sollte eine andere Leistungsform gewünscht werden, so muss dies im Auftrag spezifiziert werden.
 The motors affected by the directive 2005/32/CE will be supplied with IE2 efficiency, if other efficiency is required will have to be specified in the order.
 Les moteurs concernés par la directive 2005/32/CE seront livrés en IE2, pour commande de moteurs suivant une autre norme, il faut l'indiquer sur la commande lors de celle-ci.

n_2 [1/min]	M_2 [Nm]	i_R	Fra [N]	f_b	Tipo Typ Type	Código Referenz Ref. Réf.	Código IE2 Referenz IE2 Ref. IE2 Réf. IE2	Intens. nominal Nennstrom Nominal intens. Intens. nomin. 400 V. (A)
------------------	---------------	-------	--------------	-------	---------------------	------------------------------------	--	---

22 kW

2 etapas / Zweistufig / Double stage / 2 trains

281	719	5,20	19700	6	DXCM 902/180L-4/281	RDX902M250	RDX902E250	(42)
322	626	4,53	19500	6,1	DXCM 902/180L-4/322	RDX902M260	RDX902E260	(42)
360	561	4,06	19200	6,1	DXCM 902/180L-4/360	RDX902M270	RDX902E270	(42)
38	5368	38,84	14760	1,2	DXCM 802/180L-4/38	RDX802M1P0	RDX802E1P0	(42)
43	4670	33,79	15660	1,5	DXCM 802/180L-4/43	RDX802M1Q0	RDX802E1Q0	(42)
49	4111	29,75	16110	1,6	DXCM 802/180L-4/49	RDX802M1R0	RDX802E1R0	(42)
54	3745	27,10	16110	1,7	DXCM 802/180L-4/54	RDX802M1S0	RDX802E1S0	(42)
64	3162	22,88	17640	2	DXCM 802/180L-4/64	RDX802M1T0	RDX802E1T0	(42)
73	2750	19,90	18270	2,3	DXCM 802/180L-4/73	RDX802M1U0	RDX802E1U0	(42)
83	2421	17,52	17820	2,3	DXCM 802/180L-4/83	RDX802M1V0	RDX802E1V0	(42)
91	2206	15,96	18360	2,3	DXCM 802/180L-4/91	RDX802M1W0	RDX802E1W0	(42)
105	1921	13,90	18270	2,3	DXCM 802/180L-4/105	RDX802M1X0	RDX802E1X0	(42)
117	1722	12,46	18180	2,3	DXCM 802/180L-4/117	RDX802M1Y0	RDX802E1Y0	(42)
140	1439	10,41	18810	3,7	DXCM 802/180L-4/140	RDX802M1Z0	RDX802E1Z0	(42)
159	1267	9,17	18720	4	DXCM 802/180L-4/159	RDX802M200	RDX802E200	(42)
175	1154	8,35	18630	4,1	DXCM 802/180L-4/175	RDX802M210	RDX802E210	(42)
201	1006	7,28	18450	4,4	DXCM 802/180L-4/201	RDX802M220	RDX802E220	(42)
224	901	6,52	18270	4,5	DXCM 802/180L-4/224	RDX802M230	RDX802E230	(42)
256	789	5,71	18000	5,1	DXCM 802/180L-4/256	RDX802M240	RDX802E240	(42)
281	719	5,20	17730	5,3	DXCM 802/180L-4/281	RDX802M250	RDX802E250	(42)
322	626	4,53	17550	5,5	DXCM 802/180L-4/322	RDX802M260	RDX802E260	(42)
360	561	4,06	17280	5,5	DXCM 802/180L-4/360	RDX802M270	RDX802E270	(42)
37	5441	39,37	4000	0,78	DXCM 702/180L-4/37	RDX702M3L0	RDX702E3Q0	(42)
43	4729	34,22	5900	0,98	DXCM 702/180L-4/43	RDX702M3M0	RDX702E3R0	(42)
46	4429	32,05	4000	1	DXCM 702/180L-4/46	RDX702M3N0	RDX702E3S0	(42)
52	3915	28,33	6500	1,1	DXCM 702/180L-4/52	RDX702M3P0	RDX702E3T0	(42)
58	3491	25,26	8800	1,1	DXCM 702/180L-4/58	RDX702M3Q0	RDX702E3U0	(42)
66	3073	22,24	8900	1,3	DXCM 702/180L-4/66	RDX702M4L0	RDX702E3V0	(42)
76	2671	19,33	10000	1,7	DXCM 702/180L-4/76	RDX702M4M0	RDX702E3W0	(42)
81	2501	18,10	11000	1,9	DXCM 702/180L-4/81	RDX702M3R0	RDX702E3X0	(42)
91	2211	16,00	11400	2	DXCM 702/180L-4/91	RDX702M3S0	RDX702E3Y0	(42)
102	1972	14,27	11500	2	DXCM 702/180L-4/102	RDX702M3T0	RDX702E3Z0	(42)
114	1770	12,81	11800	2	DXCM 702/180L-4/114	RDX702M3U1	RDX702E400	(42)
128	1575	11,40	12900	2,5	DXCM 702/180L-4/128	RDX702M3V0	RDX702E410	(42)
147	1370	9,91	13100	2,7	DXCM 702/180L-4/147	RDX702M3W0	RDX702E420	(42)
157	1282	9,28	13100	2,7	DXCM 702/180L-4/157	RDX702M3X0	RDX702E430	(42)
178	1133	8,20	13200	2,7	DXCM 702/180L-4/178	RDX702M3Y0	RDX702E440	(42)
200	1010	7,31	13300	2,7	DXCM 702/180L-4/200	RDX702M3Z0	RDX702E450	(42)



PROGRAMA DE FABRICACION	FERTIGUNGSPROGRAMM	MANUFACTURE PROGRAMME	PROGRAMME DE FABRICATION
----------------------------	--------------------	--------------------------	-----------------------------

Los motores afectados por la directiva 2005/32/CE se suministrarán con eficiencia IE2, si se requiere con otra eficiencia se tendrá que especificar en el pedido.
 Die von der Richtlinie 2005/32/CE betroffenen Motoren werden mit der Leistungsform IE2 geliefert, sollte eine andere Leistungsform gewünscht werden, so muss dies im Auftrag spezifiziert werden.
 The motors affected by the directive 2005/32/CE will be supplied with IE2 efficiency, if other efficiency is required will have to be specified in the order.
 Les moteurs concernés par la directive 2005/32/CE seront livrés en IE2, pour commande de moteurs suivant une autre norme, il faut l'indiquer sur la commande lors de celle-ci.

n_2 [1/min]	M_2 [Nm]	i_R	Fra [N]	f_b	Tipo Typ Type	Código Referenz Ref. Réf.	Código IE2 Referenz IE2 Ref. IE2 Réf. IE2	Intens. nominal Nennstrom Nominal intens. Intens. nomin. 400 V. (A)
------------------	---------------	-------	--------------	-------	---------------------	------------------------------------	--	---

22 kW

2 etapas / Zweistufig / Double stage / 2 trains

235	858	6,21	13300	3,2	DXCM 702/180L-4/235	RDX702M400	RDX702E460	(42)
251	803	5,81	13100	3,2	DXCM 702/180L-4/251	RDX702M410	RDX702E470	(42)
284	710	5,14	12800	3,2	DXCM 702/180L-4/284	RDX702M420	RDX702E480	(42)
319	633	4,58	12500	3,2	DXCM 702/180L-4/319	RDX702M430	RDX702E490	(42)
355	568	4,11	12300	3,2	DXCM 702/180L-4/355	RDX702M440	RDX702E4A0	(42)
37	5441	39,37	3600	0,70	DXCM 652/180L-4/37	RDX652M3Q0	RDX652E3Q0	(42)
43	4729	34,22	5310	0,88	DXCM 652/180L-4/43	RDX652M3R0	RDX652E3R0	(42)
46	4429	32,05	3600	0,93	DXCM 652/180L-4/46	RDX652M3S0	RDX652E3S0	(42)
52	3915	28,33	5850	0,98	DXCM 652/180L-4/52	RDX652M3T0	RDX652E3T0	(42)
58	3491	25,26	7920	0,98	DXCM 652/180L-4/58	RDX652M3U0	RDX652E3U0	(42)
66	3073	22,24	8010	1,2	DXCM 652/180L-4/66	RDX652M3V0	RDX652E3V0	(42)
76	2671	19,33	9000	1,6	DXCM 652/180L-4/76	RDX652M3W0	RDX652E3W0	(42)
81	2501	18,10	9900	1,7	DXCM 652/180L-4/81	RDX652M3X0	RDX652E3X0	(42)
91	2211	16,00	10260	1,8	DXCM 652/180L-4/91	RDX652M3Y0	RDX652E3Y0	(42)
102	1972	14,27	10350	1,8	DXCM 652/180L-4/102	RDX652M3Z0	RDX652E3Z0	(42)
114	1770	12,81	10620	1,8	DXCM 652/180L-4/114	RDX652M400	RDX652E400	(42)
128	1575	11,40	11610	2,3	DXCM 652/180L-4/128	RDX652M410	RDX652E410	(42)
147	1370	9,91	11790	2,4	DXCM 652/180L-4/147	RDX652M420	RDX652E420	(42)
157	1282	9,28	11790	2,5	DXCM 652/180L-4/157	RDX652M430	RDX652E430	(42)
178	1133	8,20	11880	2,5	DXCM 652/180L-4/178	RDX652M440	RDX652E440	(42)
200	1010	7,31	11970	2,5	DXCM 652/180L-4/200	RDX652M450	RDX652E450	(42)
235	858	6,21	11970	2,9	DXCM 652/180L-4/235	RDX652M460	RDX652E460	(42)
251	803	5,81	11790	2,9	DXCM 652/180L-4/251	RDX652M470	RDX652E470	(42)
284	710	5,14	11520	2,9	DXCM 652/180L-4/284	RDX652M480	RDX652E480	(42)
319	633	4,58	11250	2,9	DXCM 652/180L-4/319	RDX652M490	RDX652E490	(42)
355	568	4,11	11070	2,9	DXCM 652/180L-4/355	RDX652M4A0	RDX652E4A0	(42)
66	3068	22,20	4700	0,80	DXCM 602/180L-4/66	RDX602M2E0	RDX602E2L0	(42)
71	2856	20,67	4500	0,93	DXCM 602/180L-4/71	RDX602M2F0	RDX602E2M0	(42)
81	2499	18,08	4700	1,1	DXCM 602/180L-4/81	RDX602M2G0	RDX602E2N0	(42)
91	2210	15,99	5200	1,1	DXCM 602/180L-4/91	RDX602M2H0	RDX602E2P0	(42)
102	1971	14,26	5700	1,1	DXCM 602/180L-4/102	RDX602M2J0	RDX602E2Q0	(42)
114	1769	12,80	6000	1,1	DXCM 602/180L-4/114	RDX602M2K0	RDX602E2R0	(42)
136	1484	10,74	7550	1,5	DXCM 602/180L-4/136	RDX602M2L0	RDX602E2S0	(42)
155	1298	9,39	7900	1,6	DXCM 602/180L-4/155	RDX602M2M0	RDX602E2T0	(42)
176	1148	8,31	8150	1,6	DXCM 602/180L-4/176	RDX602M2N0	RDX602E2U0	(42)
197	1024	7,41	8300	1,7	DXCM 602/180L-4/197	RDX602M2P0	RDX602E2V0	(42)
223	905	6,55	8500	1,9	DXCM 602/180L-4/223	RDX602M2Q0	RDX602E2W0	(42)
255	792	5,73	8300	2	DXCM 602/180L-4/255	RDX602M2R0	RDX602E2X0	(42)



PROGRAMA DE FABRICACION	FERTIGUNGSPROGRAMM	MANUFACTURE PROGRAMME	PROGRAMME DE FABRICACION
----------------------------	--------------------	--------------------------	-----------------------------

Los motores afectados por la directiva 2005/32/CE se suministrarán con eficiencia IE2, si se requiere con otra eficiencia se tendrá que especificar en el pedido.
 Die von der Richtlinie 2005/32/CE betroffenen Motoren werden mit der Leistungsform IE2 geliefert, sollte eine andere Leistungsform gewünscht werden, so muss dies im Auftrag spezifiziert werden.
 The motors affected by the directive 2005/32/CE will be supplied with IE2 efficiency, if other efficiency is required will have to be specified in the order.
 Les moteurs concernés par la directive 2005/32/CE seront livrés en IE2, pour commande de moteurs suivant une autre norme, il faut l'indiquer sur la commande lors de celle-ci.

n_2 [1/min]	M_2 [Nm]	i_R	Fra [N]	f_b	Tipo Typ Type	Código Referenz Ref. Réf.	Código IE2 Referenz IE2 Ref. IE2 Réf. IE2	Intens. nominal Nennstrom Nominal intens. Intens. nomin. 400 V. (A)
------------------	---------------	-------	--------------	-------	---------------------	------------------------------------	--	---

22 kW

2 etapas / Zweistufig / Double stage / 2 trains

288	701	5,07	8000	2,1	DXCM 602/180L-4/288	RDX602M2S0	RDX602E2Y0	(42)
323	625	4,52	7700	2,2	DXCM 602/180L-4/323	RDX602M2T0	RDX602E2Z0	(42)
360	561	4,06	7500	2,3	DXCM 602/180L-4/360	RDX602M2U0	RDX602E300	(42)
66	3068	22,20	4230	0,72	DXCM 552/180L-4/66	RDX552M2K0	RDX552E2L0	(42)
71	2856	20,67	4050	0,84	DXCM 552/180L-4/71	RDX552M2L0	RDX552E2M0	(42)
81	2499	18,08	4230	0,97	DXCM 552/180L-4/81	RDX552M2M0	RDX552E2N0	(42)
91	2210	15,99	4680	1	DXCM 552/180L-4/91	RDX552M2N0	RDX552E2P0	(42)
102	1971	14,26	5130	1	DXCM 552/180L-4/102	RDX552M2P0	RDX552E2Q0	(42)
114	1769	12,80	5400	1	DXCM 552/180L-4/114	RDX552M2Q0	RDX552E2R0	(42)
136	1484	10,74	6795	1,3	DXCM 552/180L-4/136	RDX552M2R0	RDX552E2S0	(42)
155	1298	9,39	7110	1,4	DXCM 552/180L-4/155	RDX552M2S0	RDX552E2T0	(42)
176	1148	8,31	7335	1,5	DXCM 552/180L-4/176	RDX552M2T0	RDX552E2U0	(42)
197	1024	7,41	7470	1,6	DXCM 552/180L-4/197	RDX552M2U0	RDX552E2V0	(42)
223	905	6,55	7650	1,7	DXCM 552/180L-4/223	RDX552M2V0	RDX552E2W0	(42)
255	792	5,73	7470	1,8	DXCM 552/180L-4/255	RDX552M2W0	RDX552E2X0	(42)
288	701	5,07	7200	1,9	DXCM 552/180L-4/288	RDX552M2X0	RDX552E2Y0	(42)
323	625	4,52	6930	2	DXCM 552/180L-4/323	RDX552M2Y0	RDX552E2Z0	(42)
360	561	4,06	6750	2	DXCM 552/180L-4/360	RDX552M2Z0	RDX552E300	(42)

30 kW

2 etapas / Zweistufig / Double stage / 2 trains

38	7294	38,84	9500	1	DXCM 902/200L-4/38	RDX902M280	RDX902E280	(57)
43	6346	33,79	11200	1,2	DXCM 902/200L-4/43	RDX902M290	RDX902E290	(57)
49	5587	29,75	12400	1,3	DXCM 902/200L-4/49	RDX902M2A0	RDX902E2A0	(57)
54	5090	27,10	13100	1,4	DXCM 902/200L-4/54	RDX902M2B0	RDX902E2B0	(57)
64	4297	22,88	15600	1,7	DXCM 902/200L-4/64	RDX902M2C0	RDX902E2C0	(57)
74	3737	19,90	17000	1,9	DXCM 902/200L-4/74	RDX902M2D0	RDX902E2D0	(57)
84	3290	17,52	16500	2	DXCM 902/200L-4/84	RDX902M2E0	RDX902E2E0	(57)
92	2997	15,96	17600	2,1	DXCM 902/200L-4/92	RDX902M2F0	RDX902E2F0	(57)
105	2610	13,90	17800	2,2	DXCM 902/200L-4/105	RDX902M2G0	RDX902E2G0	(57)
118	2340	12,46	17900	2,2	DXCM 902/200L-4/118	RDX902M2H0	RDX902E2H0	(57)
141	1955	10,41	19300	3	DXCM 902/200L-4/141	RDX902M2J0	RDX902E2J0	(57)
160	1722	9,17	19400	3,2	DXCM 902/200L-4/160	RDX902M2K0	RDX902E2K0	(57)
175	1568	8,35	19400	3,4	DXCM 902/200L-4/175	RDX902M2L0	RDX902E2L0	(57)
201	1367	7,28	19300	3,6	DXCM 902/200L-4/201	RDX902M2M0	RDX902E2M0	(57)
225	1224	6,52	19200	3,7	DXCM 902/200L-4/225	RDX902M2N0	RDX902E2N0	(57)
257	1072	5,71	19000	4,2	DXCM 902/200L-4/257	RDX902M2P0	RDX902E2P0	(57)
282	977	5,20	18700	4,3	DXCM 902/200L-4/282	RDX902M2Q0	RDX902E2Q0	(57)



PROGRAMA DE FABRICACION	FERTIGUNGSPROGRAMM	MANUFACTURE PROGRAMME	PROGRAMME DE FABRICATION
----------------------------	--------------------	--------------------------	-----------------------------

Los motores afectados por la directiva 2005/32/CE se suministrarán con eficiencia IE2, si se requiere con otra eficiencia se tendrá que especificar en el pedido.
 Die von der Richtlinie 2005/32/CE betroffenen Motoren werden mit der Leistungsform IE2 geliefert, sollte eine andere Leistungsform gewünscht werden, so muss dies im Auftrag spezifiziert werden.
 The motors affected by the directive 2005/32/CE will be supplied with IE2 efficiency, if other efficiency is required will have to be specified in the order.
 Les moteurs concernés par la directive 2005/32/CE seront livrés en IE2, pour commande de moteurs suivant une autre norme, il faut l'indiquer sur la commande lors de celle-ci.

n_2 [1/min]	M_2 [Nm]	i_R	Fra [N]	f_b	Tipo Typ Type	Código Referenz Ref. Réf.	Código IE2 Referenz IE2 Ref. IE2 Réf. IE2	Intens. nominal Nennstrom Nominal intens. Intens. nomin. 400 V. (A)
------------------	---------------	-------	--------------	-------	---------------------	------------------------------------	--	---

30 kW

2 etapas / Zweistufig / Double stage / 2 trains

323	851	4,53	18500	4,6	DXCM 902/200L-4/323	RDX902M2R0	RDX902E2R0	(57)
361	762	4,06	18200	4,7	DXCM 902/200L-4/361	RDX902M2S0	RDX902E2S0	(57)
38	7294	38,84	8550	1	DXCM 802/200L-4/38	RDX802M280	RDX802E280	(57)
43	6346	33,79	10080	1,1	DXCM 802/200L-4/43	RDX802M290	RDX802E290	(57)
49	5587	29,75	11160	1,2	DXCM 802/200L-4/49	RDX802M2A0	RDX802E2A0	(57)
54	5090	27,10	11790	1,3	DXCM 802/200L-4/54	RDX802M2B0	RDX802E2B0	(57)
64	4297	22,88	14040	1,5	DXCM 802/200L-4/64	RDX802M2C0	RDX802E2C0	(57)
74	3737	19,90	15300	1,7	DXCM 802/200L-4/74	RDX802M2D0	RDX802E2D0	(57)
84	3290	17,52	14850	2	DXCM 802/200L-4/84	RDX802M2E0	RDX802E2E0	(57)
92	2997	15,96	15840	1,9	DXCM 802/200L-4/92	RDX802M2F0	RDX802E2F0	(57)
105	2610	13,90	16020	1,9	DXCM 802/200L-4/105	RDX802M2G0	RDX802E2G0	(57)
118	2340	12,46	16110	1,9	DXCM 802/200L-4/118	RDX802M2H0	RDX802E2H0	(57)
141	1955	10,41	17370	3	DXCM 802/200L-4/141	RDX802M2J0	RDX802E2J0	(57)
160	1722	9,17	17460	2,9	DXCM 802/200L-4/160	RDX802M2K0	RDX802E2K0	(57)
175	1568	8,35	17460	3	DXCM 802/200L-4/175	RDX802M2L0	RDX802E2L0	(57)
201	1367	7,28	17370	3,2	DXCM 802/200L-4/201	RDX802M2M0	RDX802E2M0	(57)
225	1224	6,52	17280	3,3	DXCM 802/200L-4/225	RDX802M2N0	RDX802E2N0	(57)
257	1072	5,71	17100	3,8	DXCM 802/200L-4/257	RDX802M2P0	RDX802E2P0	(57)
282	977	5,20	16830	3,9	DXCM 802/200L-4/282	RDX802M2Q0	RDX802E2Q0	(57)
323	851	4,53	16650	4,1	DXCM 802/200L-4/323	RDX802M2R0	RDX802E2R0	(57)
361	762	4,06	16380	4,3	DXCM 802/200L-4/361	RDX802M2S0	RDX802E2S0	(57)
66	4177	22,24	4400	0,99	DXCM 702/200L-4/66	RDX702M450	RDX702E4B0	(57)
76	3630	19,33	6100	1,3	DXCM 702/200L-4/76	RDX702M460	RDX702E4C0	(57)
81	3399	18,10	7500	1,4	DXCM 702/200L-4/81	RDX702M4N0	RDX702E4E0	(57)
92	3005	16,00	8300	1,5	DXCM 702/200L-4/92	RDX702M470	RDX702E4F0	(57)
103	2680	14,27	8600	1,5	DXCM 702/200L-4/103	RDX702M480	RDX702E4G0	(57)
114	2406	12,81	9300	1,5	DXCM 702/200L-4/114	RDX702M490	RDX702E4H0	(57)
129	2141	11,40	10900	1,9	DXCM 702/200L-4/129	RDX702M4A0	RDX702E4J0	(57)
148	1861	9,91	11300	2	DXCM 702/200L-4/148	RDX702M4B0	RDX702E4K0	(57)
158	1743	9,28	11400	2	DXCM 702/200L-4/158	RDX702M4C0	RDX702E4L0	(57)
179	1540	8,20	11700	2	DXCM 702/200L-4/179	RDX702M4D0	RDX702E4M0	(57)
200	1373	7,31	11900	2	DXCM 702/200L-4/200	RDX702M4E0	RDX702E4N0	(57)
236	1166	6,21	12000	2,3	DXCM 702/200L-4/236	RDX702M4F0	RDX702E4P0	(57)
252	1091	5,81	11800	2,3	DXCM 702/200L-4/252	RDX702M4G0	RDX702E4Q0	(57)
285	965	5,14	11500	2,3	DXCM 702/200L-4/285	RDX702M4H0	RDX702E4R0	(57)
320	860	4,58	11300	2,3	DXCM 702/200L-4/320	RDX702M4J0	RDX702E4S0	(57)
356	772	4,11	11000	2,3	DXCM 702/200L-4/356	RDX702M4K0	RDX702E4T0	(57)



PROGRAMA DE FABRICACION	FERTIGUNGSPROGRAMM	MANUFACTURE PROGRAMME	PROGRAMME DE FABRICACION
----------------------------	--------------------	--------------------------	-----------------------------

Los motores afectados por la directiva 2005/32/CE se suministrarán con eficiencia IE2, si se requiere con otra eficiencia se tendrá que especificar en el pedido.
 Die von der Richtlinie 2005/32/CE betroffenen Motoren werden mit der Leistungsform IE2 geliefert, sollte eine andere Leistungsform gewünscht werden, so muss dies im Auftrag spezifiziert werden.
 The motors affected by the directive 2005/32/CE will be supplied with IE2 efficiency, if other efficiency is required will have to be specified in the order.
 Les moteurs concernés par la directive 2005/32/CE seront livrés en IE2, pour commande de moteurs suivant une autre norme, il faut l'indiquer sur la commande lors de celle-ci.

n_2 [1/min]	M_2 [Nm]	i_R	Fra [N]	f_b	Tipo Typ Type	Código Referenz Ref. Réf.	Código IE2 Referenz IE2 Ref. IE2 Réf. IE2	Intens. nominal Nennstrom Nominal intens. Intens. nomin. 400 V. (A)
------------------	---------------	-------	--------------	-------	---------------------	------------------------------------	--	---

30 kW

2 etapas / Zweistufig / Double stage / 2 trains

66	4177	22,24	3960	0,89	DXCM 652/200L-4/66	RDX652M4B0	RDX652E4B0	(57)
76	3630	19,33	5490	1,1	DXCM 652/200L-4/76	RDX652M4C0	RDX652E4C0	(57)
81	3399	18,10	6750	1,2	DXCM 652/200L-4/81	RDX652M4D0	RDX652E4E0	(57)
92	3005	16,00	7470	1,3	DXCM 652/200L-4/92	RDX652M4E0	RDX652E4F0	(57)
103	2680	14,27	7740	1,3	DXCM 652/200L-4/103	RDX652M4F0	RDX652E4G0	(57)
114	2406	12,81	8370	1,3	DXCM 652/200L-4/114	RDX652M4G0	RDX652E4H0	(57)
129	2141	11,40	9810	1,7	DXCM 652/200L-4/129	RDX652M4H0	RDX652E4J0	(57)
148	1861	9,91	10170	1,8	DXCM 652/200L-4/148	RDX652M4J0	RDX652E4K0	(57)
158	1743	9,28	10260	1,8	DXCM 652/200L-4/158	RDX652M4K0	RDX652E4L0	(57)
179	1540	8,20	10530	1,8	DXCM 652/200L-4/179	RDX652M4L0	RDX652E4M0	(57)
200	1373	7,31	10710	1,8	DXCM 652/200L-4/200	RDX652M4M0	RDX652E4N0	(57)
236	1166	6,21	10800	2,1	DXCM 652/200L-4/236	RDX652M4N0	RDX652E4P0	(57)
252	1091	5,81	10620	2,1	DXCM 652/200L-4/252	RDX652M4P0	RDX652E4Q0	(57)
285	965	5,14	10350	2,1	DXCM 652/200L-4/285	RDX652M4Q0	RDX652E4R0	(57)
320	860	4,58	10170	2,1	DXCM 652/200L-4/320	RDX652M4R0	RDX652E4S0	(57)
356	772	4,11	9900	2,1	DXCM 652/200L-4/356	RDX652M4S0	RDX652E4T0	(57)

37 kW

2 etapas / Zweistufig / Double stage / 2 trains

38	8935	38,84	4000	0,82	DXCM 902/225SZ-4/38	RDX902M2T0	RDX902E2T0	(71)
44	7774	33,79	6200	1	DXCM 902/225SZ-4/44	RDX902M2U0	RDX902E2U0	(71)
50	6844	29,75	8000	1,1	DXCM 902/225SZ-4/50	RDX902M2V0	RDX902E2V0	(71)
54	6235	27,10	9000	1,1	DXCM 902/225SZ-4/54	RDX902M2W0	RDX902E2W0	(71)
64	5264	22,88	12400	1,4	DXCM 902/225SZ-4/64	RDX902M2X0	RDX902E2X0	(71)
74	4578	19,90	14200	1,5	DXCM 902/225SZ-4/74	RDX902M2Y0	RDX902E2Y0	(71)
84	4031	17,52	13800	1,6	DXCM 902/225SZ-4/84	RDX902M2Z0	RDX902E2Z0	(71)
92	3672	15,96	15300	1,7	DXCM 902/225SZ-4/92	RDX902M300	RDX902E300	(71)
106	3198	13,90	15700	1,8	DXCM 902/225SZ-4/106	RDX902M310	RDX902E310	(71)
118	2866	12,46	16000	1,8	DXCM 902/225SZ-4/118	RDX902M320	RDX902E320	(71)
142	2395	10,41	17900	2,5	DXCM 902/225SZ-4/142	RDX902M330	RDX902E330	(71)
161	2110	9,17	18100	2,6	DXCM 902/225SZ-4/161	RDX902M340	RDX902E340	(71)
177	1921	8,35	18200	2,7	DXCM 902/225SZ-4/177	RDX902M350	RDX902E350	(71)
203	1675	7,28	18300	2,9	DXCM 902/225SZ-4/203	RDX902M360	RDX902E360	(71)
226	1500	6,52	18300	3	DXCM 902/225SZ-4/226	RDX902M370	RDX902E370	(71)
258	1314	5,71	18000	3,4	DXCM 902/225SZ-4/258	RDX902M380	RDX902E380	(71)
284	1196	5,20	17700	3,5	DXCM 902/225SZ-4/284	RDX902M390	RDX902E390	(71)
326	1042	4,53	17400	3,7	DXCM 902/225SZ-4/326	RDX902M3A0	RDX902E3A0	(71)
363	934	4,06	17000	3,8	DXCM 902/225SZ-4/363	RDX902M3B0	RDX902E3B0	(71)



PROGRAMA DE FABRICACION	FERTIGUNGSPROGRAMM	MANUFACTURE PROGRAMME	PROGRAMME DE FABRICACION
----------------------------	--------------------	--------------------------	-----------------------------

Los motores afectados por la directiva 2005/32/CE se suministrarán con eficiencia IE2, si se requiere con otra eficiencia se tendrá que especificar en el pedido.
 Die von der Richtlinie 2005/32/CE betroffenen Motoren werden mit der Leistungsform IE2 geliefert, sollte eine andere Leistungsform gewünscht werden, so muss dies im Auftrag spezifiziert werden.
 The motors affected by the directive 2005/32/CE will be supplied with IE2 efficiency, if other efficiency is required will have to be specified in the order.
 Les moteurs concernés par la directive 2005/32/CE seront livrés en IE2, pour commande de moteurs suivant une autre norme, il faut l'indiquer sur la commande lors de celle-ci.

n_2 [1/min]	M_2 [Nm]	i_R	Fra [N]	f_b	Tipo Typ Type	Código Referenz Ref. Réf.	Código IE2 Referenz IE2 Ref. IE2 Réf. IE2	Intens. nominal Nennstrom Nominal intens. Intens. nomin. 400 V. (A)
------------------	---------------	-------	--------------	-------	---------------------	------------------------------------	--	---

37 kW

2 etapas / Zweistufig / Double stage / 2 trains

38	8935	38,84	3600	0,74	DXCM 802/225SZ-4/38	RDX802M2T0	RDX802E2T0	(71)
44	7774	33,79	5580	1	DXCM 802/225SZ-4/44	RDX802M2U0	RDX802E2U0	(71)
50	6844	29,75	7200	1	DXCM 802/225SZ-4/50	RDX802M2V0	RDX802E2V0	(71)
54	6235	27,10	8100	1	DXCM 802/225SZ-4/54	RDX802M2W0	RDX802E2W0	(71)
64	5264	22,88	11160	1,2	DXCM 802/225SZ-4/64	RDX802M2X0	RDX802E2X0	(71)
74	4578	19,90	12780	1,4	DXCM 802/225SZ-4/74	RDX802M2Y0	RDX802E2Y0	(71)
84	4031	17,52	12420	1,5	DXCM 802/225SZ-4/84	RDX802M2Z0	RDX802E2Z0	(71)
92	3672	15,96	13770	1,5	DXCM 802/225SZ-4/92	RDX802M300	RDX802E300	(71)
106	3198	13,90	14130	1,6	DXCM 802/225SZ-4/106	RDX802M310	RDX802E310	(71)
118	2866	12,46	14400	1,6	DXCM 802/225SZ-4/118	RDX802M320	RDX802E320	(71)
142	2395	10,41	16110	2,2	DXCM 802/225SZ-4/142	RDX802M330	RDX802E330	(71)
161	2110	9,17	16290	2,3	DXCM 802/225SZ-4/161	RDX802M340	RDX802E340	(71)
177	1921	8,35	16380	2,5	DXCM 802/225SZ-4/177	RDX802M350	RDX802E350	(71)
203	1675	7,28	16470	2,6	DXCM 802/225SZ-4/203	RDX802M360	RDX802E360	(71)
226	1500	6,52	16470	3	DXCM 802/225SZ-4/226	RDX802M370	RDX802E370	(71)
258	1314	5,71	16200	3	DXCM 802/225SZ-4/258	RDX802M380	RDX802E380	(71)
284	1196	5,20	15930	3,2	DXCM 802/225SZ-4/284	RDX802M390	RDX802E390	(71)
326	1042	4,53	15660	3,3	DXCM 802/225SZ-4/326	RDX802M3A0	RDX802E3A0	(71)
363	934	4,06	15300	3,5	DXCM 802/225SZ-4/363	RDX802M3B0	RDX802E3B0	(71)

45 kW

2 etapas / Zweistufig / Double stage / 2 trains

38	10867	38,84	10400	0,67	DXCM 902/225M-4/38	RDX902M3C0	RDX902E3C0	(86)
44	9454	33,79	7300	0,83	DXCM 902/225M-4/44	RDX902M3D0	RDX902E3D0	(86)
50	8324	29,75	7400	0,89	DXCM 902/225M-4/50	RDX902M3E0	RDX902E3E0	(86)
54	7583	27,10	6400	0,93	DXCM 902/225M-4/54	RDX902M3F0	RDX902E3F0	(86)
64	6402	22,88	9600	1,1	DXCM 902/225M-4/64	RDX902M3G0	RDX902E3G0	(86)
74	5568	19,90	10800	1,3	DXCM 902/225M-4/74	RDX902M3H0	RDX902E3H0	(86)
84	4902	17,52	11400	1,3	DXCM 902/225M-4/84	RDX902M3J0	RDX902E3J0	(86)
92	4466	15,96	13200	1,4	DXCM 902/225M-4/92	RDX902M3K0	RDX902E3K0	(86)
106	3889	13,90	13800	1,4	DXCM 902/225M-4/106	RDX902M3L0	RDX902E3L0	(86)
118	3486	12,46	14300	1,4	DXCM 902/225M-4/118	RDX902M3M0	RDX902E3M0	(86)
142	2913	10,41	16600	2	DXCM 902/225M-4/142	RDX902M3N0	RDX902E3N0	(86)
161	2566	9,17	16900	2,1	DXCM 902/225M-4/161	RDX902M3P0	RDX902E3P0	(86)
177	2336	8,35	17100	2,2	DXCM 902/225M-4/177	RDX902M3Q0	RDX902E3Q0	(86)
203	2037	7,28	17300	2,4	DXCM 902/225M-4/203	RDX902M3R0	RDX902E3R0	(86)
226	1824	6,52	17300	2,5	DXCM 902/225M-4/226	RDX902M3S0	RDX902E3S0	(86)
258	1598	5,71	17000	2,8	DXCM 902/225M-4/258	RDX902M3T0	RDX902E3T0	(86)
284	1455	5,20	16700	2,9	DXCM 902/225M-4/284	RDX902M3U0	RDX902E3U0	(86)



PROGRAMA DE FABRICACION	FERTIGUNGSPROGRAMM	MANUFACTURE PROGRAMME	PROGRAMME DE FABRICATION
----------------------------	--------------------	--------------------------	-----------------------------

Los motores afectados por la directiva 2005/32/CE se suministrarán con eficiencia IE2, si se requiere con otra eficiencia se tendrá que especificar en el pedido.
 Die von der Richtlinie 2005/32/CE betroffenen Motoren werden mit der Leistungsform IE2 geliefert, sollte eine andere Leistungsform gewünscht werden, so muss dies im Auftrag spezifiziert werden.
 The motors affected by the directive 2005/32/CE will be supplied with IE2 efficiency, if other efficiency is required will have to be specified in the order.
 Les moteurs concernés par la directive 2005/32/CE seront livrés en IE2, pour commande de moteurs suivant une autre norme, il faut l'indiquer sur la commande lors de celle-ci.

n_2 [1/min]	M_2 [Nm]	i_R	Fra [N]	f_b	Tipo Typ Type	Código Referenz Ref. Réf.	Código IE2 Referenz IE2 Ref. IE2 Réf. IE2	Intens. nominal Nennstrom Nominal intens. Intens. nomin. 400 V. (A)
------------------	---------------	-------	--------------	-------	---------------------	------------------------------------	--	---

45 kW

2 etapas / Zweistufig / Double stage / 2 trains

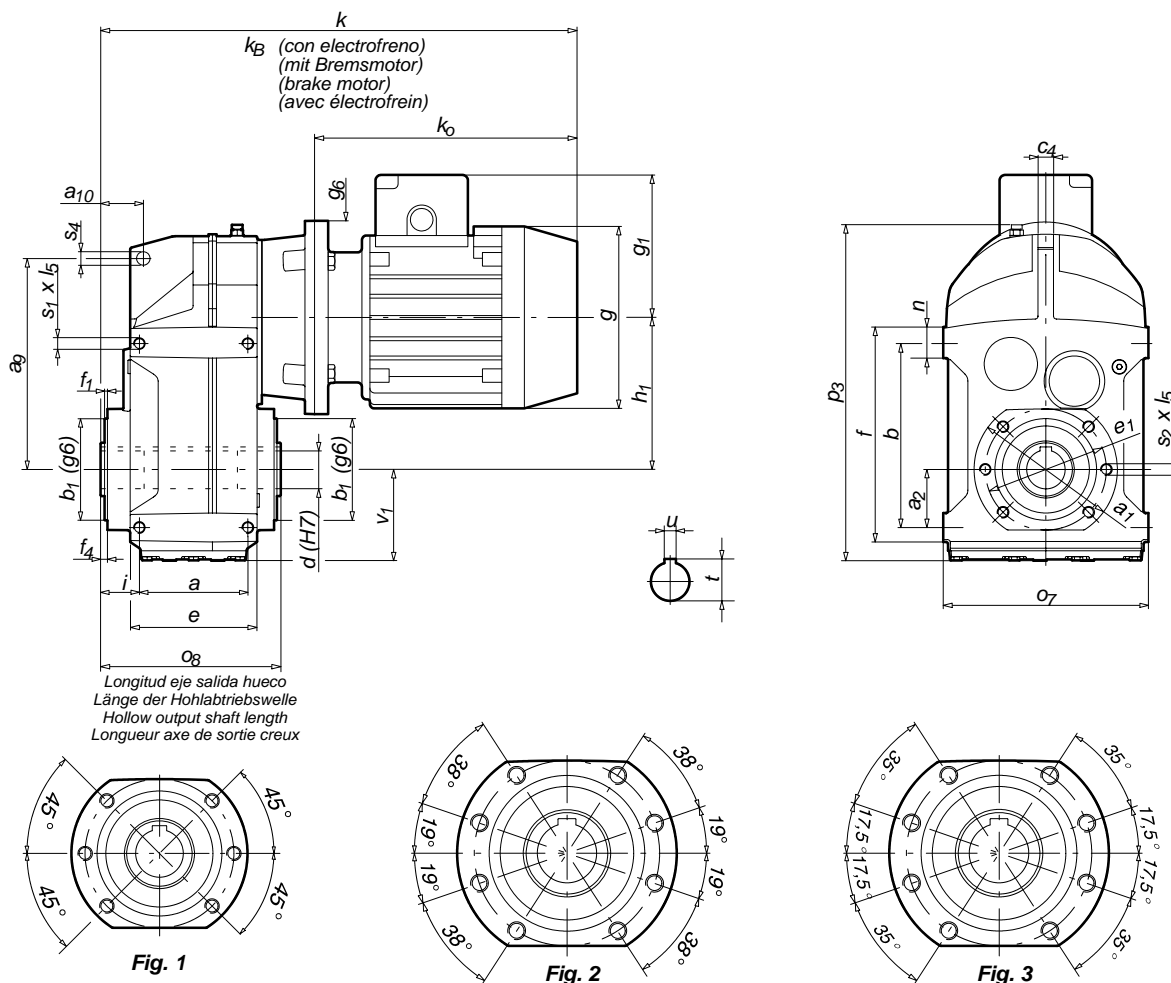
326	1267	4,53	16400	3	DXCM 902/225M-4/326	RDX902M3V0	RDX902E3V0	(86)
363	1136	4,06	16000	3,2	DXCM 902/225M-4/363	RDX902M3W0	RDX902E3W0	(86)
44	9454	33,79	6570	0,75	DXCM 802/225M-4/44	RDX802M3D0	RDX802E3D0	(86)
50	8324	29,75	6660	0,80	DXCM 802/225M-4/50	RDX802M3E0	RDX802E3E0	(86)
54	7583	27,10	5760	0,84	DXCM 802/225M-4/54	RDX802M3F0	RDX802E3F0	(86)
64	6402	22,88	8640	1	DXCM 802/225M-4/64	RDX802M3G0	RDX802E3G0	(86)
74	5568	19,90	9720	1,1	DXCM 802/225M-4/74	RDX802M3H0	RDX802E3H0	(86)
84	4902	17,52	10260	1,2	DXCM 802/225M-4/84	RDX802M3J0	RDX802E3J0	(86)
92	4466	15,96	11880	1,3	DXCM 802/225M-4/92	RDX802M3K0	RDX802E3K0	(86)
106	3889	13,90	12420	1,3	DXCM 802/225M-4/106	RDX802M3L0	RDX802E3L0	(86)
118	3486	12,46	12870	1,3	DXCM 802/225M-4/118	RDX802M3M0	RDX802E3M0	(86)
142	2913	10,41	14940	2	DXCM 802/225M-4/142	RDX802M3N0	RDX802E3N0	(86)
161	2566	9,17	15210	1,9	DXCM 802/225M-4/161	RDX802M3P0	RDX802E3P0	(86)
177	2336	8,35	15390	2	DXCM 802/225M-4/176	RDX802M3Q0	RDX802E3Q0	(86)
203	2037	7,28	15570	2,1	DXCM 802/225M-4/203	RDX802M3R0	RDX802E3R0	(86)
226	1824	6,52	15570	2,2	DXCM 802/225M-4/226	RDX802M3S0	RDX802E3S0	(86)
258	1598	5,71	15300	2,5	DXCM 802/225M-4/258	RDX802M3T0	RDX802E3T0	(86)
284	1455	5,20	15030	2,6	DXCM 802/225M-4/284	RDX802M3U0	RDX802E3U0	(86)
326	1267	4,53	14760	3	DXCM 802/225M-4/326	RDX802M3V0	RDX802E3V0	(86)
363	1136	4,06	14400	2,8	DXCM 802/225M-4/363	RDX802M3W0	RDX802E3W0	(86)

“DXCM-DXCMF”
DIMENSIONES (mm)

“DXCM-DXCMF”
ABMESSUNGEN (mm)

“DXCM-DXCMF”
DIMENSIONS (mm)

“DXCM-DXCMF”
DIMENSIONS (mm)



Tipo Typ Type Type	Peso Gew. Weight Poids [Kg]	g	g_1	g_6	k	k_B	k_C	a	a_1	a_2	a_9	a_{10}	b	b_1	c_4	e	e_1	f	f_1	f_4	h_1	i	n	o_7	o_8	p_3	$s_1 \times l_5$	$s_2 \times l_5$	Fig.	s_4	v_1	d	t	u		
302/63	14.8	123	100	140	337	369	190																													
302/71	17.5	138	109	160	361	410	214																													
302/80	22	156	124	200	407.5	463.5	236																													
302/90S	26.5	176	129	200	425.5	482.5	254																													
302/90L	29	176	129	200	450.5	507.5	279	77	110	31	158	31.5	115	80	12	90	94	135	2.5	3.5	105.8	22.5	20	165	120	250	M8x11	M8x14	1	14	67	30	33.3	8		
302/100	36.5	194	138	250	496.5	566.5	309																													
302/112	43.5	218	152	250	515.5	589.5	328																													
303/63	15.3	123	100	140	337	369	190																													
303/71	18	138	109	160	361	410	214																													

Ficheros en 2D y 3D:
 Dadein in 2D und 3D:
 2D and 3D files:
 Fichiers 2D et 3D:

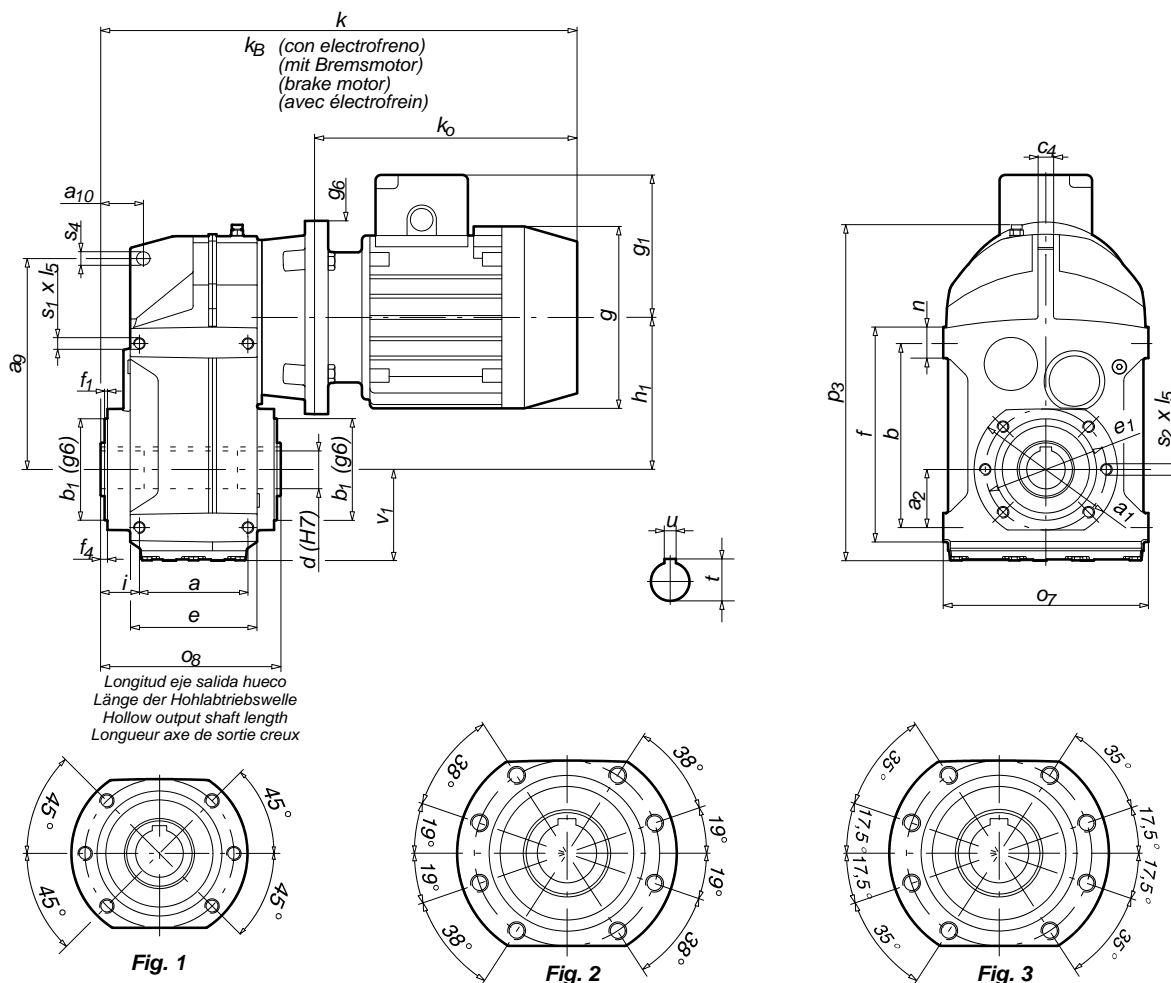
<http://pujolmuntala.eu>
<http://pujol.com>

“DXCM-DXCMF”
DIMENSIONES (mm)

“DXCM-DXCMF”
ABMESSUNGEN (mm)

“DXCM-DXCMF”
DIMENSIONS (mm)

“DXCM-DXCMF”
DIMENSIONS (mm)



Tipo Typ Type Type	Peso Gew. Weight Poids [Kg]	g	g ₁	g ₆	k	k _B	k ₀	a	a ₁	a ₂	a ₉	a ₁₀	b	b ₁	c ₄	e	e ₁	f	f ₁	f ₄	h ₁	i	n	o ₇	o ₈	p ₃	s ₁ x l ₅	s ₂ x l ₅	Fig. S ₄	v ₁	d	t	u			
352/90S	46.7	176	129	200	480	537	254																													
352/90L	48.8	176	129	200	505	562	279																													
352/100	57.5	194	138	250	547.5	617.5	309																													
352/112	65.4	218	152	250	566.5	640.5	328																													
353/63	35	123	100	140	395.5	427.5	190	112	148	60	218	41	190	105	16	131	125	220	3	4	157	37	30	212	180	347	M12x17	M12x20	1	14	94	35	38.3	10		
353/71	38	138	109	160	413.5	462.5	214																													
353/80	43	156	124	200	462	518	236																													
353/90S	47.5	176	129	200	480	537	254																													
353/90L	49.5	176	129	200	505	562	279																													

Ficheros en 2D y 3D:
Dadein in 2D und 3D:
2D and 3D files:
Fichiers 2D et 3D:

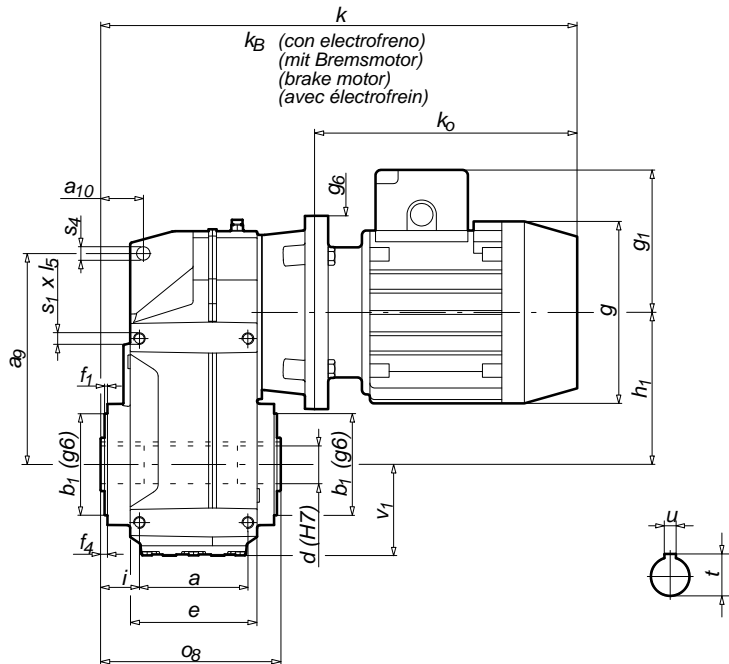
<http://pujolmuntala.eu>
<http://pujol.com>

“DXCM-DXCMF”
DIMENSIONES (mm)

“DXCM-DXCMF”
ABMESSUNGEN (mm)

“DXCM-DXCMF”
DIMENSIONS (mm)

“DXCM-DXCMF”
DIMENSIONS (mm)



Longitud eje salida hueco
Länge der Hohltriebswelle
Hollow output shaft length
Longueur axe de sortie creux

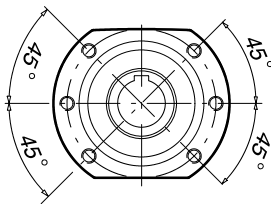
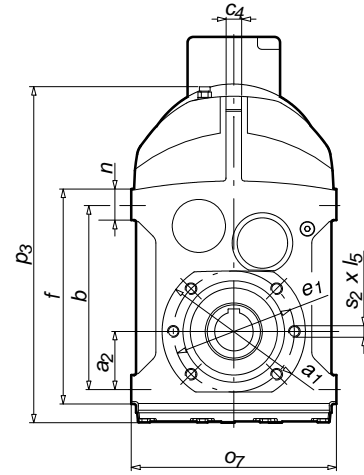


Fig. 1

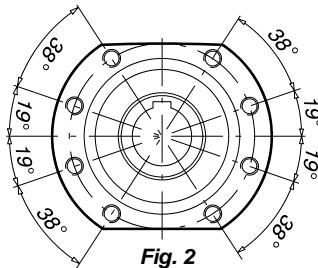


Fig. 2

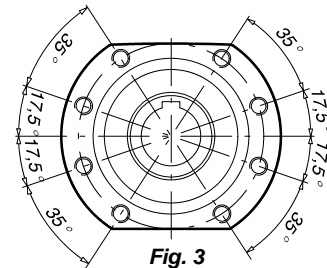


Fig. 3

Tipo Typ Type Type	Peso Gew. Weight Poids [Kg]	g	g ₁	g ₆	k	k _B	k ₀	a	a ₁	a ₂	a ₉	a ₁₀	b	b ₁	c ₄	e	e ₁	f	f ₁	f ₄	h ₁	i	n	o ₇	o ₈	p ₃	s ₁ x l ₅	s ₂ x l ₅	Fig.	s ₄	v ₁	d	t	u				
402/90S	46.7	176	129	200	480	537	254																															
402/90L	48.8	176	129	200	505	562	279																															
402/100	57.5	194	138	250	547.5	617.5	309																															
402/112	65.4	218	152	250	566.5	640.5	328																															
403/63	35	123	100	140	395.5	427.5	190	112	148	60	218	41	190	105	16	131	125	220	3	4	157	37	30	212	180	347	M12x17	M12x20	1	14	94	40	43.3	12				
403/71	38	138	109	160	413.5	462.5	214																															
403/80	43	156	124	200	462	518	236																															
403/90S	47.5	176	129	200	480	537	254																															
403/90L	49.5	176	129	200	505	562	279																															

Ficheros en 2D y 3D:
Dadein in 2D und 3D:
2D and 3D files:
Fichiers 2D et 3D:

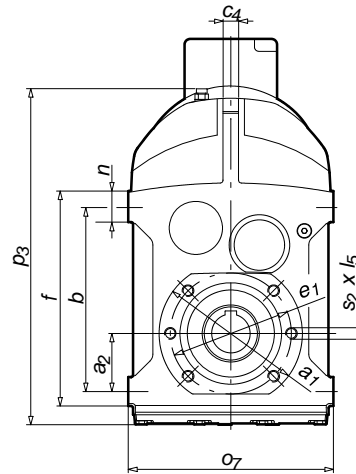
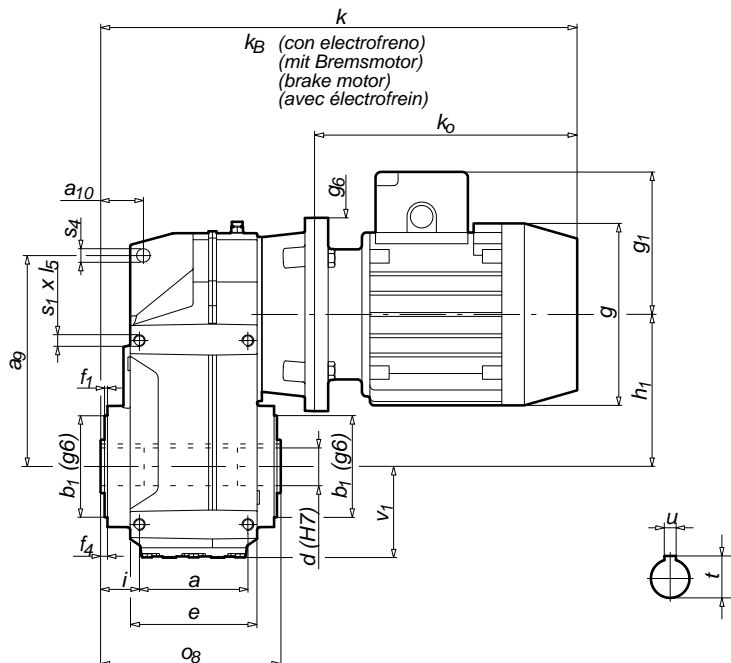
<http://pujolmuntala.eu>
<http://pujol.com>

“DXCM-DXCMF”
DIMENSIONES (mm)

“DXCM-DXCMF”
ABMESSUNGEN (mm)

“DXCM-DXCMF”
DIMENSIONS (mm)

“DXCM-DXCMF”
DIMENSIONS (mm)



Longitud eje salida hueco
Länge der Hohltriebswelle
Hollow output shaft length
Longueur axe de sortie creux

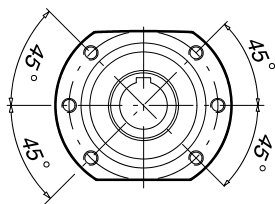


Fig. 1

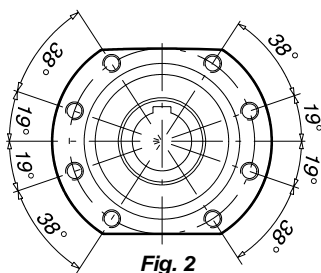


Fig. 2

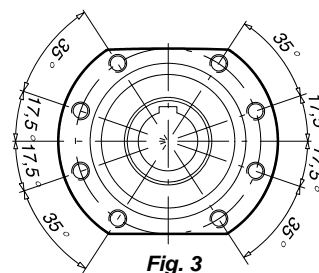


Fig. 3

Tipo Typ Type	Peso Gew. Weight Poids [Kg]	g	g ₁	g ₆	k (1)	k _B (1)	k ₀ (1)	a	a ₁	a ₂	a ₉	a ₁₀	b	b ₁	c ₄	e	e ₁	f	f ₁	f ₄	h ₁	i	n	o ₇	o ₈	p ₃	s ₁ x l ₅	s ₂ x l ₅	Fig.	s ₄	v ₁	d	t	u			
452/90S	64.7	176	129	200	508	565	254																														
452/90L	66.8	176	129	200	533	590	279																														
452/100	75.2	194	138	250	575	645	309																														
452/112	83	218	152	250	594	668	328																														
452/132S	100.3	258	178	300	662.5	745.5	371																														
452/132M	113.3	258	178	300	700.5	783.5	409																														
453/71	56.8	138	109	160	461.5	510.5	214	140	170	70	278	50	240	125	20	165	142	275	3.5	4.5	190	36.5	35	270	210	427	M16x26	M12x20	2	22	117	45	48.8	14			
453/80	62	156	124	200	490	546	236																														
453/90S	66.5	176	129	200	508	565	254																														
453/90L	68.6	176	129	200	533	590	279																														
453/100	77	194	138	250	575	645	309																														
453/112	84.8	218	152	250	594	668	328																														
453/132S	102.1	258	178	300	662.5	745.5	371																														

Ficheros en 2D y 3D:
Dateien in 2D und 3D:
2D and 3D files:
Fichiers 2D et 3D:

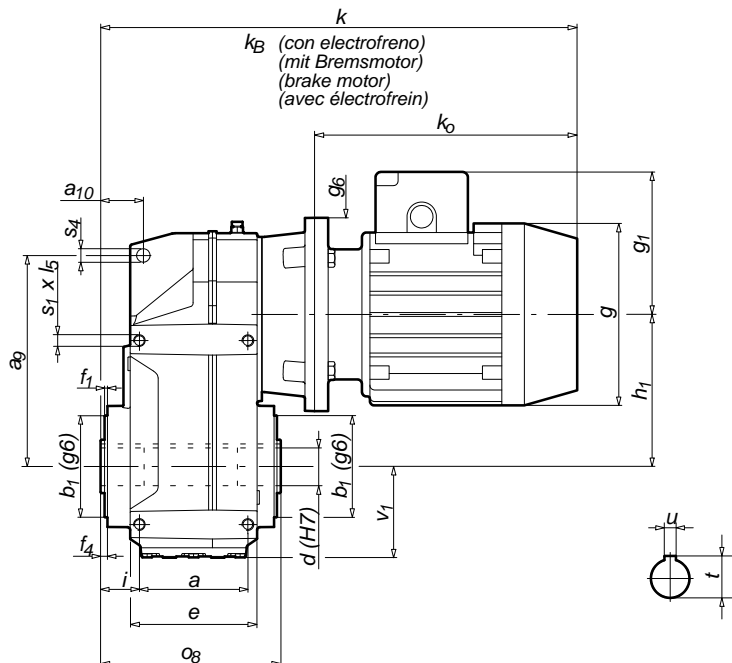
<http://pujolmuntala.eu>
<http://pujol.com>

“DXCM-DXCMF”
DIMENSIONES (mm)

“DXCM-DXCMF”
ABMESSUNGEN (mm)

“DXCM-DXCMF”
DIMENSIONS (mm)

“DXCM-DXCMF”
DIMENSIONS (mm)



Longitud eje salida hueco
Länge der Hohltriebswelle
Hollow output shaft length
Longueur axe de sortie creux

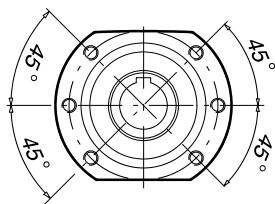
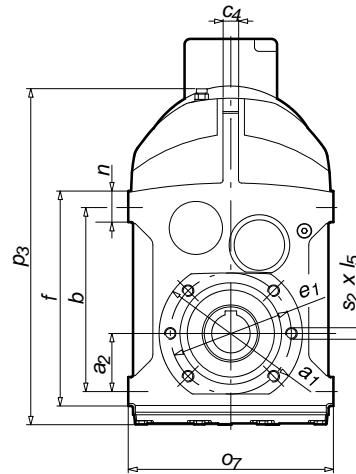


Fig. 1

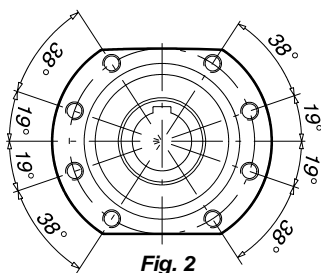


Fig. 2

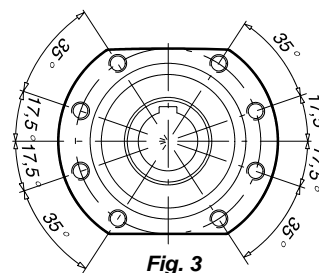


Fig. 3

Tipo Typ Type	Peso Gew. Weight Poids [Kg]	g	g ₁	g ₆	k (1)	k _B (1)	k ₀ (1)	a	a ₁	a ₂	a ₉	a ₁₀	b	b ₁	c ₄	e	e ₁	f	f ₁	f ₄	h ₁	i	n	o ₇	o ₈	p ₃	s ₁ x l ₅	s ₂ x l ₅	Fig.	s ₄	v ₁	d	t	u			
502/90S	64.7	176	129	200	508	565	254																														
502/90L	66.8	176	129	200	533	590	279																														
502/100	75.2	194	138	250	575	645	309																														
502/112	83	218	152	250	594	668	328																														
502/132S	100.3	258	178	300	662.5	745.5	371																														
502/132M	113.3	258	178	300	700.5	783.5	409																														
503/71	56.8	138	109	160	461.5	510.5	214	140	170	70	278	50	240	125	20	165	142	275	3.5	4.5	190	36.5	35	270	210	427	M16x26	M12x20	2	22	117	50	53.8	14			
503/80	62	156	124	200	490	546	236																														
503/90S	66.5	176	129	200	508	565	254																														
503/90L	68.6	176	129	200	533	590	279																														
503/100	77	194	138	250	575	645	309																														
503/112	84.8	218	152	250	594	668	328																														
503/132S	102.1	258	178	300	662.5	745.5	371																														

Ficheros en 2D y 3D:
Dadein in 2D und 3D:
2D and 3D files:
Fichiers 2D et 3D:

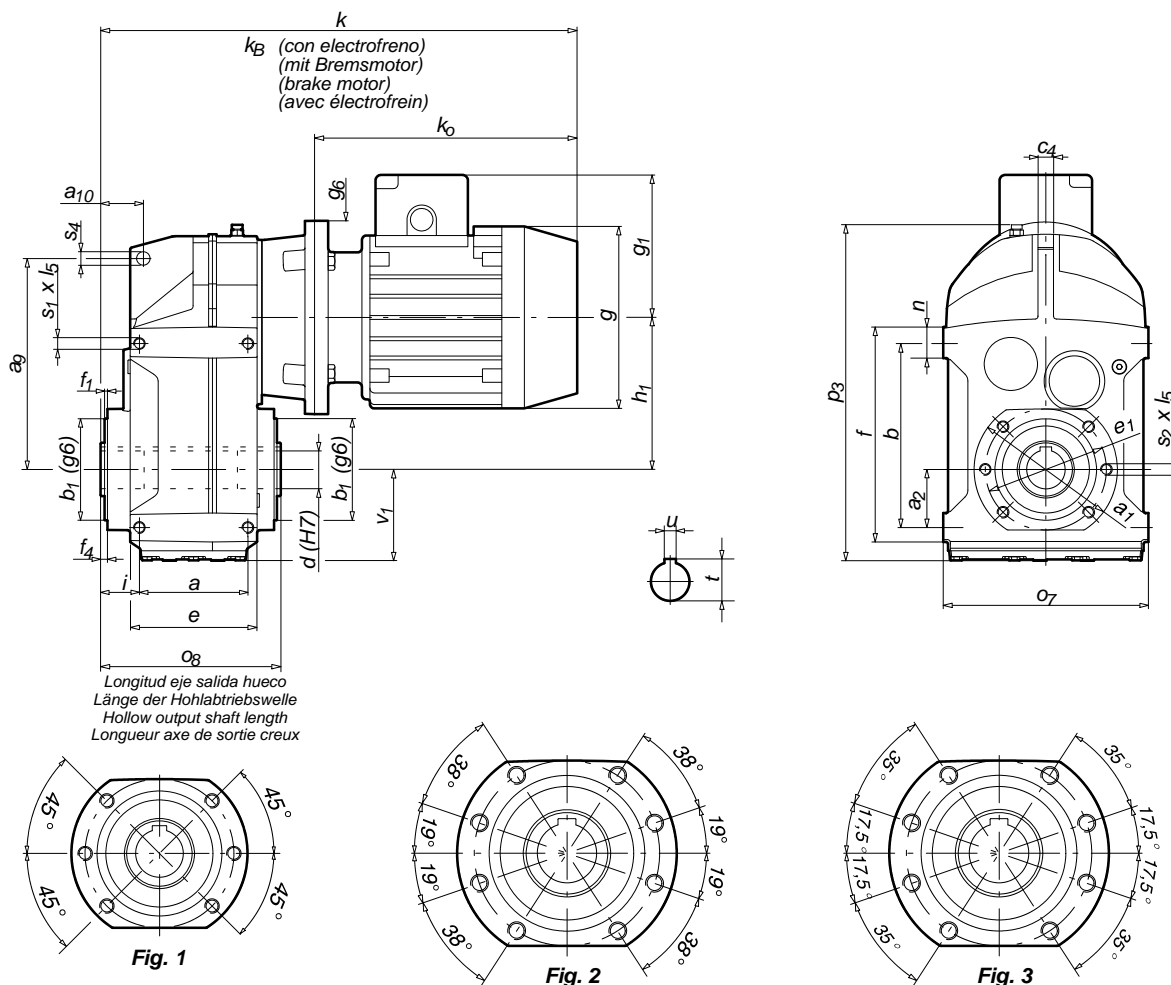
<http://pujolmuntala.eu>
<http://pujol.com>

“DXCM-DXCMF”
DIMENSIONES (mm)

“DXCM-DXCMF”
ABMESSUNGEN (mm)

“DXCM-DXCMF”
DIMENSIONS (mm)

“DXCM-DXCMF”
DIMENSIONS (mm)



Tipo	Peso																																			
Typ	Gew.																																			
Type	Weight																																			
Type	[Kg]	g	g ₁	g ₆	k	k _B	k ₀	a	a ₁	a ₂	a ₉	a ₁₀	b	b ₁	c ₄	e	e ₁	f	f ₁	f ₄	h ₁	i	n	o ₇	o ₈	p ₃	s ₁ x l ₅	s ₂ x l ₅	Fig. S ₄	v ₁	d	t	u			
552/132S	138	258	178	300	695	778	371																													
552/132M	151	258	178	300	733	816	409																													
552/160M	188	310	232	350	835	941	484																													
552/160L	203	310	232	350	879	985	528																													
552/180	231	355	262	350	953	-	602																													
553/80	102	156	124	200	526.5	582.5	236	165	215	100	346	62	310	155	26	195	178	349	4	6	225.5	43	40	330	240	523.5	M16x26	M16x26	1	22	149	55	59.3	16		
553/90S	106	176	129	200	544.5	601.5	254																													
553/90L	108	176	129	200	569.5	626.5	279																													
553/100	116	194	138	250	607.5	677.5	309																													
553/112	124	218	152	250	626.5	700.5	328																													
553/132S	144	258	178	300	695	778	371																													
553/132M	157	258	178	300	733	816	409																													

Ficheros en 2D y 3D:
 Dadein in 2D und 3D:
 2D and 3D files:
 Fichiers 2D et 3D:

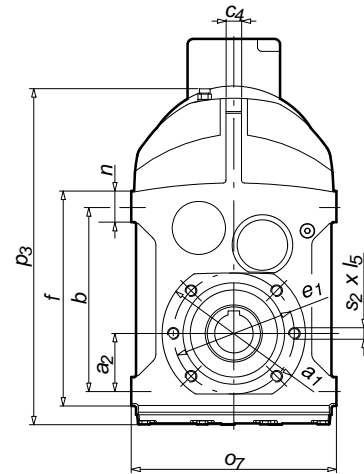
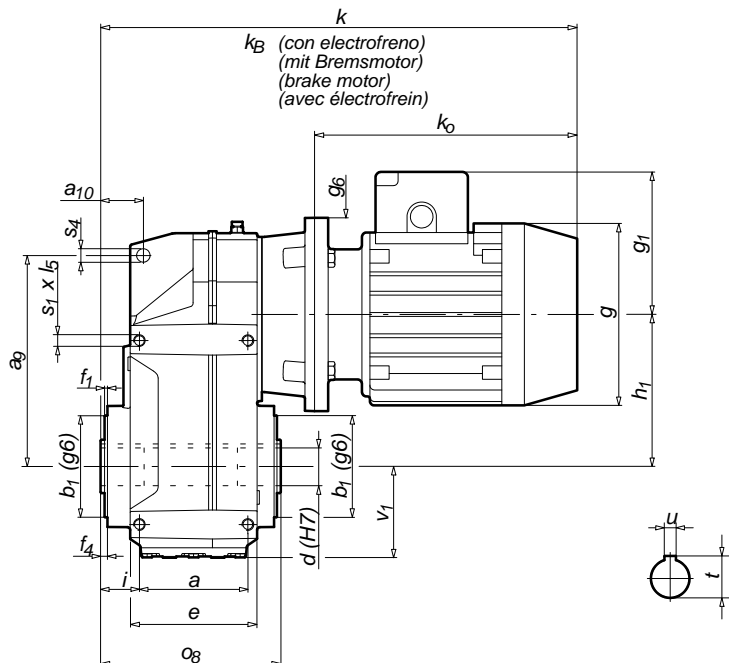
<http://pujolmuntala.eu>
<http://pujol.com>

“DXCM-DXCMF”
DIMENSIONES (mm)

“DXCM-DXCMF”
ABMESSUNGEN (mm)

“DXCM-DXCMF”
DIMENSIONS (mm)

“DXCM-DXCMF”
DIMENSIONS (mm)



Longitud eje salida hueco
Länge der Hohltriebswelle
Hollow output shaft length
Longueur axe de sortie creux

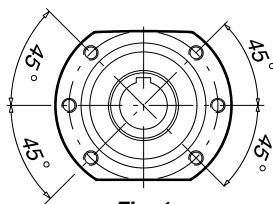


Fig. 1

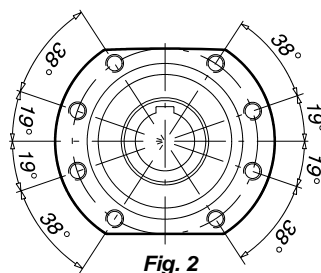


Fig. 2

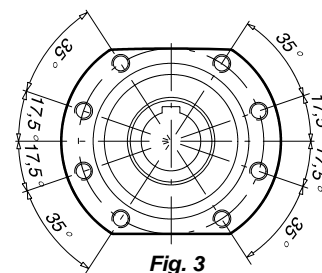


Fig. 3

Tipo Typ Type	Peso Gew. Weight Poids [Kg]	g	g ₁	g ₆	k (1)	k _B (1)	k ₀ (1)	a	a ₁	a ₂	a ₉	a ₁₀	b	b ₁	c ₄	e	e ₁	f	f ₁	f ₄	h ₁	i	n	o ₇	o ₈	p ₃	s ₁ x l ₅	s ₂ x l ₅	Fig. S ₄	v ₁	d	t	u			
602/132S	138	258	178	300	695	778	371																													
602/132M	151	258	178	300	733	816	409																													
602/160M	188	310	232	350	835	941	484																													
602/160L	203	310	232	350	879	985	528																													
602/180	231	355	262	350	953	-	602																													
603/80	102	156	124	200	526.5	582.5	236	165	215	100	346	62	310	155	26	195	178	349	4	6	225.5	43	40	330	240	523.5	M16x26	M16x26	1	22	149	60	64.4	18		
603/90S	106	176	129	200	544.5	601.5	254																													
603/90L	108	176	129	200	569.5	626.5	279																													
603/100	116	194	138	250	607.5	677.5	309																													
603/112	124	218	152	250	626.5	700.5	328																													
603/132S	144	258	178	300	695	778	371																													
603/132M	157	258	178	300	733	816	409																													

Ficheros en 2D y 3D:
Dadein in 2D und 3D:
2D and 3D files:
Fichiers 2D et 3D:

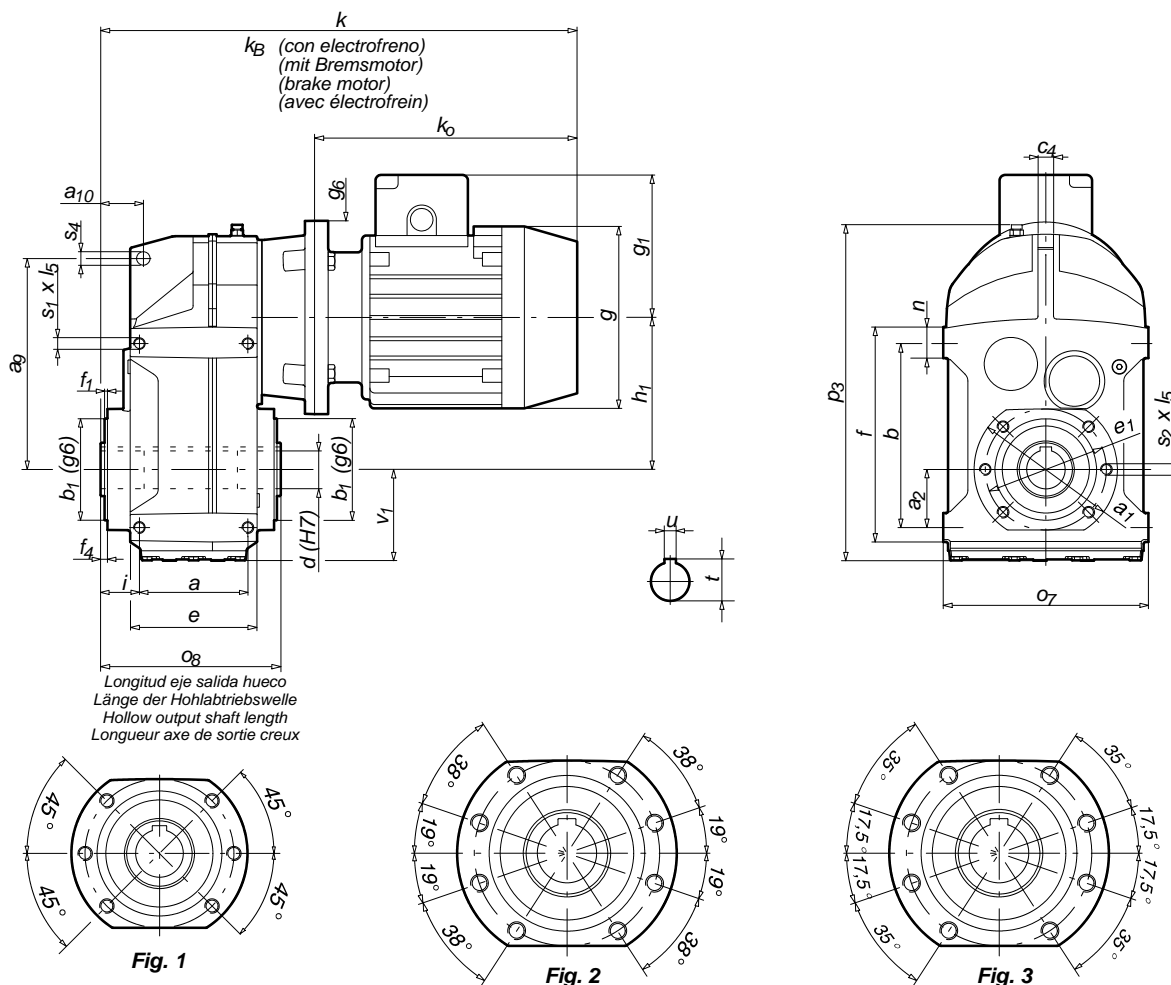
<http://pujolmuntala.eu>
<http://pujol.com>

“DXCM-DXCMF”
DIMENSIONES (mm)

“DXCM-DXCMF”
ABMESSUNGEN (mm)

“DXCM-DXCMF”
DIMENSIONS (mm)

“DXCM-DXCMF”
DIMENSIONS (mm)



Tipo Typ Type	Peso Gew. Weight Poids [Kg]	g	g ₁	g ₆	k (1)	k _B (1)	k ₀ (1)	a	a ₁	a ₂	a ₉	a ₁₀	b	b ₁	c ₄	e	e ₁	f	f ₁	f ₄	h ₁	i	n	o ₇	o ₈	p ₃	s ₁ x l ₅	s ₂ x l ₅	Fig. S ₄	v ₁	d	t	u			
652/132S	217	260	205	300	736.5	819.5	371																													
652/132M	230	260	205	300	774.5	857.5	409																													
652/160M	267	325	250	350	885	991	484																													
652/160L	282	325	250	350	929	1035	528																													
652/180	310	355	262	350	1003	-	602																													
652/200	413	390	341	400	1070	-	669																													
653/100	175	200	154	250	664	734	309	205	260	120	395	70	350	180	30	240	220	400	4	7	269	48.5	50	400	300	615	M20x28	M16x26	3	26	177	65	69.4	18		
653/112	183	224	166	250	683	757	328																													
653/132S	202	260	205	300	736.5	819.5	371																													
653/132M	215	260	205	300	774.5	857.5	409																													
653/160M	252	325	250	350	885	991	484																													
653/160L	267	325	250	350	929	1035	528																													

Ficheros en 2D y 3D:
Dateien in 2D und 3D:
2D and 3D files:
Fichiers 2D et 3D:

<http://pujolmuntala.eu>
<http://pujol.com>

“DXCM-DXCMF”
DIMENSIONES (mm)

“DXCM-DXCMF”
ABMESSUNGEN (mm)

“DXCM-DXCMF”
DIMENSIONS (mm)

“DXCM-DXCMF”
DIMENSIONS (mm)

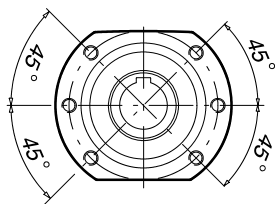
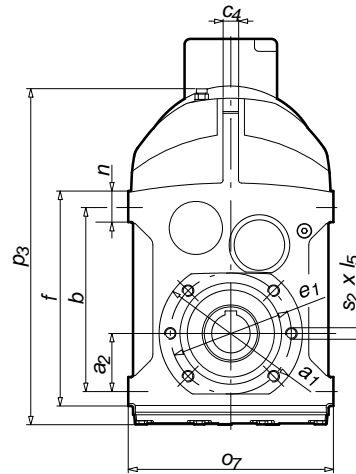
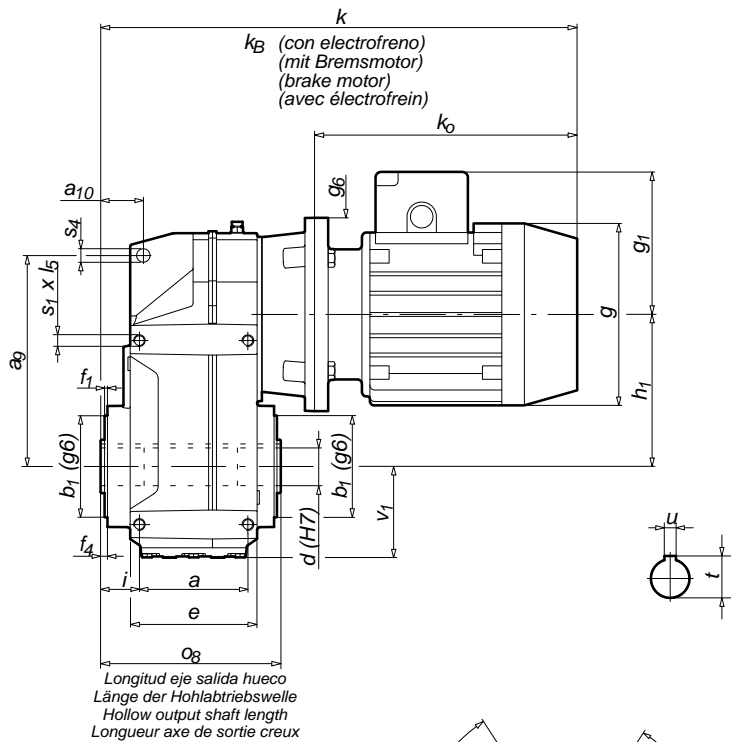


Fig. 1

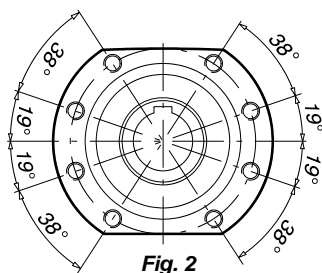


Fig. 2

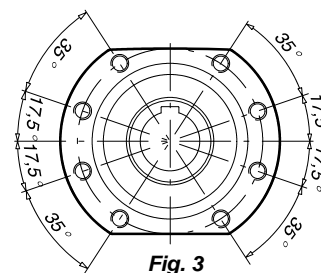


Fig. 3

Tipo Typ Type Type	Peso Gew. Weight Poids [Kg]	g	g ₁	g ₆	k (1)	k _B (1)	k ₀ (1)	a	a ₁	a ₂	a ₉	a ₁₀	b	b ₁	c ₄	e	e ₁	f	f ₁	f ₄	h ₁	i	n	o ₇	o ₈	p ₃	s ₁ x l ₅	s ₂ x l ₅	Fig. s ₄	v ₁	d	t	u			
702/132S	217	260	205	300	736.5	819.5	371																													
702/132M	230	260	205	300	774.5	857.5	409																													
702/160M	267	325	250	350	885	991	484																													
702/160L	282	325	250	350	929	1035	528																													
702/180	310	355	262	350	1003	-	602																													
702/200	413	390	341	400	1070	-	669																													
703/100	175	200	154	250	664	734	309	205	260	120	395	70	350	180	30	240	220	400	4	7	269	48.5	50	400	300	615	M20x28	M16x26	3	26	177	70	74.9	20		
703/112	183	224	166	250	683	757	328																													
703/132S	202	260	205	300	736.5	819.5	371																													
703/132M	215	260	205	300	774.5	857.5	409																													
703/160M	252	325	250	350	885	991	484																													
703/160L	267	325	250	350	929	1035	528																													

Ficheros en 2D y 3D:
Dadein in 2D und 3D:
2D and 3D files:
Fichiers 2D et 3D:

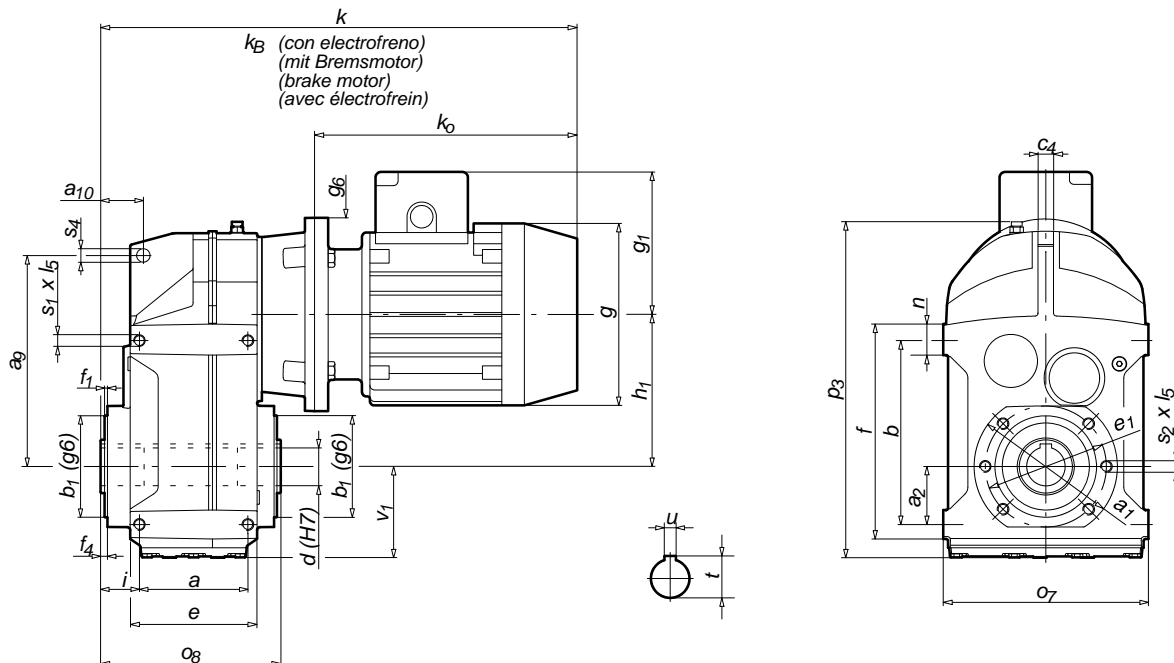
<http://pujolmuntala.eu>
<http://pujol.com>

“DXCM-DXCMF”
DIMENSIONES (mm)

“DXCM-DXCMF”
ABMESSUNGEN (mm)

“DXCM-DXCMF”
DIMENSIONS (mm)

“DXCM-DXCMF”
DIMENSIONS (mm)



Longitud eje salida hueco
Länge der Hohltriebswelle
Hollow output shaft length
Longueur axe de sortie creux

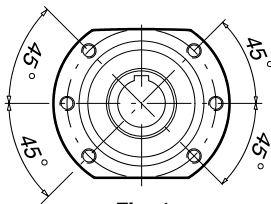


Fig. 1

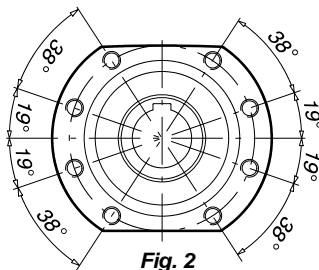


Fig. 2

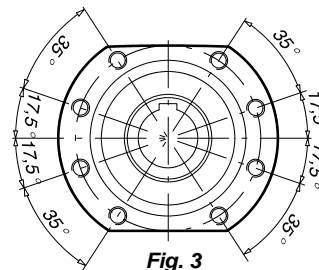


Fig. 3

Tipo Typ Type Type	Peso Gew. Weight Poids [Kg]	g	g ₁	g ₆	k (1)	k _B (1)	k ₀ (1)	a	a ₁	a ₂	a ₉	a ₁₀	b	b ₁	c ₄	e	e ₁	f	f ₁	f ₄	h ₁	i	n	o ₇	o ₈	p ₃	s ₁ x l ₅	s ₂ x l ₅	Fig.	s ₄	v ₁	d	t	u		
802/160M	342	310	232	350	917.5	1023.5	484																													
802/160L	357	310	232	350	961.5	1067.5	528																													
802/180	385	355	262	350	1035.5	-	602																													
802/200	488	390	341	400	1103.5	-	669																													
802/225S	539	399	345	450	1131	-	665																													
802/225M	579	399	345	450	1144	-	678	220	304	125	485	88	400	210	36	260	260	460	4	8	325	69.5	60	450	350	730	M24x36	M20x30	3	26	213	80	85.4	22		
803/132S	258	178	300	780	863	371																														
803/132M	258	178	300	818	901	409																														
803/160M	310	232	350	917.5	1023.5	484																														
803/160L	310	232	350	961.5	1067.5	528																														
803/180	355	262	350	1035.5	-	602																														

Ficheros en 2D y 3D:
Dadein in 2D und 3D:
2D and 3D files:
Fichiers 2D et 3D:

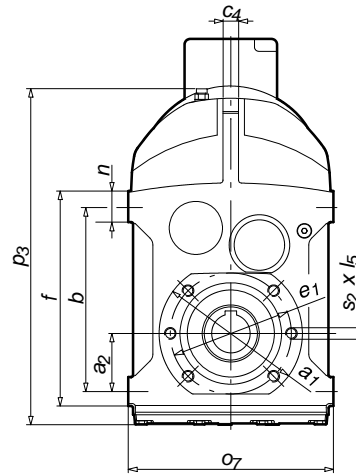
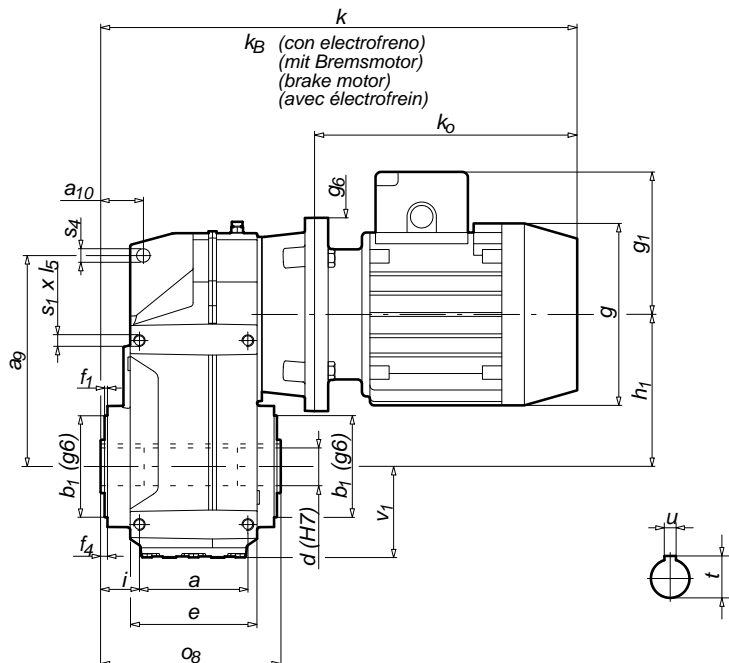
<http://pujolmuntala.eu>
<http://pujol.com>

“DXCM-DXCMF”
DIMENSIONES (mm)

“DXCM-DXCMF”
ABMESSUNGEN (mm)

“DXCM-DXCMF”
DIMENSIONS (mm)

“DXCM-DXCMF”
DIMENSIONS (mm)



Longitud eje salida hueco
Länge der Hohltriebswelle
Hollow output shaft length
Longueur axe de sortie creux

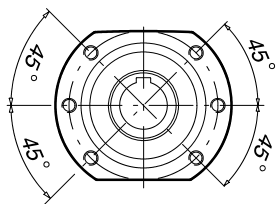


Fig. 1

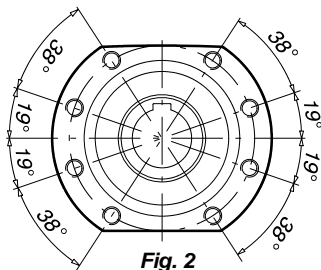


Fig. 2

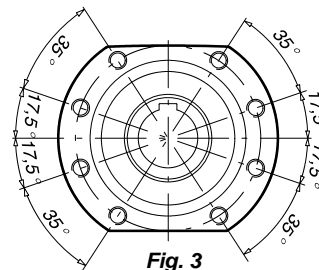


Fig. 3

Tipo Typ Type Type	Peso Gew. Weight Poids [Kg]	g	g ₁	g ₆	k (1)	k _B (1)	k ₀ (1)	a	a ₁	a ₂	a ₉	a ₁₀	b	b ₁	c ₄	e	e ₁	f	f ₁	f ₄	h ₁	i	n	o ₇	o ₈	p ₃	s ₁ x l ₅	s ₂ x l ₅	Fig.	s ₄	v ₁	d	t	u		
902/160M	342	310	232	350	917.5	1023.5	484																													
902/160L	357	310	232	350	961.5	1067.5	528																													
902/180	385	355	262	350	1035.5	-	602																													
902/200	488	390	341	400	1103.5	-	669																													
902/225S	539	399	345	450	1131	-	665																													
902/225M	579	399	345	450	1144	-	678	220	304	125	485	88	400	210	36	260	260	460	4	8	325	69.5	60	450	350	730	M24x36	M20x30	3	26	213	90	95.4	25		
903/132S	258	178	300	780	863	371																														
903/132M	258	178	300	818	901	409																														
903/160M	310	232	350	917.5	1023.5	484																														
903/160L	310	232	350	961.5	1067.5	528																														
903/180	355	262	350	1035.5	-	602																														

Ficheros en 2D y 3D:
Dateien in 2D und 3D:
2D and 3D files:
Fichiers 2D et 3D:

<http://pujolmuntala.eu>
<http://pujol.com>

REDUCTORES

*Serie "DXC" De 2 ó 3 etapas
Para acoplar directamente
a motores con brida
según norma IEC-DIN 42677*

GETRIEBE

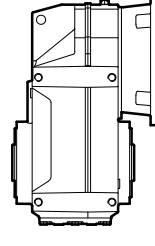
*Serie "DXC" Zwei- oder dreistufig
Mit Hohltriebswelle
zum Anbau eines IEC-DIN 42677*

GEARED UNITS

*Serie "DXC" Double or triple stage
To couple directly to motors with flanges
according to DIN standards 42677*

REDUCTEURS

*Série "DXC" A 2 ou 3 trains
Pour l'accouplement direct aux moteurs
à bride selon norme IEC-DIN 42677*





PROGRAMA DE FABRICACION	FERTIGUNGSPROGRAMM	MANUFACTURE PROGRAMME				PROGRAMME DE FABRICACION
Acoplamiento motor ØBrida-ØEje Motoranbau ØFlansch-Øwelle Coupling of motor ØFlange-Øshaft Accouplement moteur Øbride-ØAxe Potencia / Motorleistung Motor power / Puissance moteur	Valores para $n_1 = 1440$	Werte für $n_1 = 1440$	Values for $n_1 = 1440$	Valeurs pour $n_1 = 1440$	Tipo Typ Type Type	Código Referenz Ref. Réf.
140-11 (0,12-0,18 kW)	M_2 (máx) [Nm]	i_R	P [kW]	n_2 [1/min]	FRa [N]	
3 etapas / Dreistufig / Triple stage / 3 trains						
933	337,91	0,43	4,1	10980	DXC 403/337,91/140-11	3072119640
934	297,07	0,49	4,7	11000	DXC 403/297,07/140-11	3072119620
906	261,42	0,54	5,4	11100	DXC 403/261,42/140-11	3072119610
843	243,31	0,54	5,8	11150	DXC 403/243,31/140-11	3072119600
752	216,99	0,54	6,5	11160	DXC 403/216,99/140-11	3072119580
650	187,38	0,54	7,5	11170	DXC 403/187,38/140-11	3072119570
739	174,34	0,66	8	11190	DXC 403/174,34/140-11	3072119560
649	153,26	0,66	9,1	11200	DXC 403/153,26/140-11	3072119540
571	134,87	0,66	10	11100	DXC 403/134,87/140-11	3072119520
532	125,53	0,66	11	11000	DXC 403/125,53/140-11	3072119510
474	111,95	0,66	13	10900	DXC 403/111,95/140-11	3072119500
410	96,67	0,66	14	10900	DXC 403/96,67/140-11	3072119470
375	88,56	0,66	16	10500	DXC 403/88,56/140-11	3072119450
330	77,86	0,66	18	10500	DXC 403/77,86/140-11	3072119430
290	68,51	0,66	20	10500	DXC 403/68,51/140-11	3072119410
270	63,77	0,66	22	10200	DXC 403/63,77/140-11	3072119400
241	56,87	0,66	25	10100	DXC 403/56,87/140-11	3072119390
208	49,11	0,66	29	9900	DXC 403/49,11/140-11	3072119370
840	337,91	0,39	4,1	9880	DXC 353/337,91/140-11	3072112640
841	297,07	0,44	4,7	9900	DXC 353/297,07/140-11	3072112620
816	261,42	0,49	5,4	9990	DXC 353/261,42/140-11	3072112610
759	243,31	0,49	5,8	10000	DXC 353/243,31/140-11	3072112600
677	216,99	0,49	6,5	10000	DXC 353/216,99/140-11	3072112580
585	187,38	0,49	7,5	10050	DXC 353/187,38/140-11	3072112570
665	174,34	0,59	8	10070	DXC 353/174,34/140-11	3072112560
584	153,26	0,59	9,1	10080	DXC 353/153,26/140-11	3072112540
514	134,87	0,59	10	9990	DXC 353/134,87/140-11	3072112520
479	125,53	0,59	11	9900	DXC 353/125,53/140-11	3072112510
427	111,95	0,59	13	9810	DXC 353/111,95/140-11	3072112500
369	96,67	0,59	14	9810	DXC 353/96,67/140-11	3072112470
338	88,56	0,59	16	9450	DXC 353/88,56/140-11	3072112450
297	77,86	0,59	18	9450	DXC 353/77,86/140-11	3072112430
261	68,51	0,59	20	9450	DXC 353/68,51/140-11	3072112410
243	63,77	0,59	22	9180	DXC 353/63,77/140-11	3072112400
217	56,87	0,59	25	9090	DXC 353/56,87/140-11	3072112390
187	49,11	0,59	29	8910	DXC 353/49,11/140-11	3072112370

PROGRAMA DE FABRICACION	FERTIGUNGSPROGRAMM	MANUFACTURE PROGRAMME				PROGRAMME DE FABRICACION
Acoplamiento motor ØBrida-ØEje Motoranbau ØFlansch-Øwelle Coupling of motor ØFlange-Øshaft Accouplement moteur Øbride-ØAxe Potencia / Motorleistung Motor power / Puissance moteur	Valores para $n_1 = 1440$ Werte für $n_1 = 1440$ Values for $n_1 = 1440$ Valeurs pour $n_1 = 1440$				Tipo Typ Type Type	Código Referenz Ref. Réf.
140-11 (0,12-0,18 kW)	M_2 (máx) [Nm]	i_R	P [kW]	n_2 [1/min]	FRa [N]	
3 etapas / Dreistufig / Triple stage / 3 trains						
	332	147,63	0,35	9,5	7900	DXC 303/147,63/140-11 3072100550
	309	137,38	0,35	10	7350	DXC 303/137,38/140-11 3072100540
	270	120,13	0,35	12	7250	DXC 303/120,13/140-11 3072100520
	239	106,16	0,35	13	7350	DXC 303/106,16/140-11 3072100500
	213	94,62	0,35	15	7250	DXC 303/94,62/140-11 3072100480
	191	84,93	0,35	16	7100	DXC 303/84,93/140-11 3072100460
	273	75,87	0,56	18	6050	DXC 303/75,87/140-11 3072100440
	254	70,61	0,56	20	6050	DXC 303/70,61/140-11 3072100430
	222	61,74	0,56	23	6200	DXC 303/61,74/140-11 3072100410
	196	54,56	0,56	26	6150	DXC 303/54,56/140-11 3072100400
	175	48,63	0,56	29	6050	DXC 303/48,63/140-11 3072100380
	157	43,65	0,56	32	5850	DXC 303/43,65/140-11 3072100370
2 etapas / Zweistufig / Double stage / 2 trains						
	219	45,89	0,73	31	5600	DXC 302/45,89/140-11 3072100350
	204	42,70	0,73	33	5500	DXC 302/42,70/140-11 3072100340
	179	37,34	0,73	37	5500	DXC 302/37,34/140-11 3072100330
	158	33,00	0,73	42	5400	DXC 302/33,00/140-11 3072100310
	141	29,41	0,73	48	5500	DXC 302/29,41/140-11 3072100300
	126	26,40	0,73	53	5450	DXC 302/26,40/140-11 3072100290
	193	22,50	1,3	62	4600	DXC 302/22,50/140-11 3072100260
	180	20,94	1,3	67	4600	DXC 302/20,94/140-11 3072100250
	157	18,31	1,3	76	4500	DXC 302/18,31/140-11 3072100220
	139	16,18	1,3	87	4550	DXC 302/16,18/140-11 3072100200
	124	14,42	1,3	97	4500	DXC 302/14,42/140-11 3072100180
	111	12,94	1,3	108	4500	DXC 302/12,94/140-11 3072100170
	157	11,12	2,2	126	4000	DXC 302/11,12/140-11 3072100150
	146	10,35	2,2	135	4000	DXC 302/10,35/140-11 3072100140
	127	9,05	2,2	155	4000	DXC 302/9,05/140-11 3072100120
	113	8,00	2,2	175	4000	DXC 302/8,00/140-11 3072100100
	130	7,30	2,7	192	3750	DXC 302/7,30/140-11 3072100070
	121	6,79	2,7	206	3750	DXC 302/6,79/140-11 3072100060
	106	5,94	2,7	236	3750	DXC 302/5,94/140-11 3072100050
	94	5,25	2,7	267	3580	DXC 302/5,25/140-11 3072100030
	83	4,67	2,7	300	3480	DXC 302/4,67/140-11 3072100020
	75	4,20	2,7	333	3330	DXC 302/4,20/140-11 3072100010

PROGRAMA DE FABRICACION	FERTIGUNGSPROGRAMM	MANUFACTURE PROGRAMME				PROGRAMME DE FABRICACION
Acoplamiento motor ØBrida-ØEje Motoranbau ØFlansch-Øwelle Coupling of motor ØFlange-Øshaft Accouplement moteur Øbride-ØAxe Potencia / Motorleistung Motor power / Puissance moteur	Valores para $n_1 = 1440$	Werte für $n_1 = 1440$	Values for $n_1 = 1440$	Valeurs pour $n_1 = 1440$	Tipo Typ Type Type	Código Referenz Ref. Réf.
160-14 (0,25-0,37 kW)	M_2 (máx) [Nm]	i_R	P [kW]	n_2 [1/min]	FRa [N]	
	3 etapas / Dreistufig / Triple stage / 3 trains					
	1763	311,99	0,88	4,5	14660	DXC 503/311,99/160-14 3072121630
	1881	268,81	1,1	5,2	14730	DXC 503/268,81/160-14 3072121610
	1755	250,81	1,1	5,6	14880	DXC 503/250,81/160-14 3072121600
	1541	220,23	1,1	6,4	15020	DXC 503/220,23/160-14 3072121590
	1366	195,20	1,1	7,2	15100	DXC 503/195,20/160-14 3072121570
	1220	174,34	1,1	8	15200	DXC 503/174,34/160-14 3072121560
	1700	167,61	1,6	8,4	12200	DXC 503/167,61/160-14 3072121550
	1604	144,41	1,7	9,7	11900	DXC 503/144,41/160-14 3072121530
	1496	134,74	1,7	10	12500	DXC 503/134,74/160-14 3072121520
	1314	118,31	1,7	12	12200	DXC 503/118,31/160-14 3072121500
	1165	104,87	1,7	13	12700	DXC 503/104,87/160-14 3072121490
	1040	93,66	1,7	15	13000	DXC 503/93,66/160-14 3072121460
	864	77,83	1,7	18	12900	DXC 503/77,83/160-14 3072121430
	745	67,06	1,7	21	12800	DXC 503/67,06/160-14 3072121410
	695	62,57	1,7	22	12600	DXC 503/62,57/160-14 3072121400
	610	54,94	1,7	25	12900	DXC 503/54,94/160-14 3072121390
	541	48,69	1,7	29	12600	DXC 503/48,69/160-14 3072121370
	483	43,49	1,7	32	12400	DXC 503/43,49/160-14 3072121350
	1586	311,99	0,79	4,5	13190	DXC 453/311,99/160-14 3072156630
	1693	268,81	1	5,2	13250	DXC 453/268,81/160-14 3072156610
	1580	250,81	1	5,6	13390	DXC 453/250,81/160-14 3072156600
	1387	220,23	1	6,4	13510	DXC 453/220,23/160-14 3072156590
	1229	195,20	1	7,2	13590	DXC 453/195,20/160-14 3072156570
	1098	174,34	1	8	13680	DXC 453/174,34/160-14 3072156560
	1530	167,61	1,4	8,4	10980	DXC 453/167,61/160-14 3072156550
	1443	144,41	1,6	9,7	10710	DXC 453/144,41/160-14 3072156530
	1347	134,74	1,6	10	11250	DXC 453/134,74/160-14 3072156520
	1183	118,31	1,6	12	10980	DXC 453/118,31/160-14 3072156500
	1048	104,87	1,6	13	11430	DXC 453/104,87/160-14 3072156490
	936	93,66	1,6	15	11700	DXC 453/93,66/160-14 3072156460
	778	77,83	1,6	18	11610	DXC 453/77,83/160-14 3072156430
	670	67,06	1,6	21	11520	DXC 453/67,06/160-14 3072156410
	625	62,57	1,6	22	11340	DXC 453/62,57/160-14 3072156400
	549	54,94	1,6	25	11610	DXC 453/54,94/160-14 3072156390
	487	48,69	1,6	29	11340	DXC 453/48,69/160-14 3072156370
	435	43,49	1,6	32	11160	DXC 453/43,49/160-14 3072156350



PROGRAMA DE FABRICACION	FERTIGUNGSPROGRAMM	MANUFACTURE PROGRAMME				PROGRAMME DE FABRICACION	
Acoplamiento motor ØBrida-ØEje Motoranbau ØFlansch-Øwelle Coupling of motor ØFlange-Øshaft Accouplement moteur Øbride-ØAxe Potencia / Motorleistung Motor power / Puissance moteur	Valores para $n_1 = 1440$	Werte für $n_1 = 1440$	Values for $n_1 = 1440$	Valeurs pour $n_1 = 1440$	Tipo Typ Type Type	Código Referenz Ref. Réf.	
160-14 (0,25-0,37 kW)	M_2 (máx) [Nm]	i_R	P [kW]	n_2 [1/min]	FRa [N]		
	3 etapas / Dreistufig / Triple stage / 3 trains						
	933	337,91	0,43	4,1	10790	DXC 403/337,91/160-14	3072114640
	934	297,07	0,49	4,7	10970	DXC 403/297,07/160-14	3072114620
	906	261,42	0,54	5,4	11150	DXC 403/261,42/160-14	3072114610
	843	243,31	0,54	5,8	11330	DXC 403/243,31/160-14	3072114600
	752	216,99	0,54	6,5	11600	DXC 403/216,99/160-14	3072114580
	650	187,38	0,54	7,5	11600	DXC 403/187,38/160-14	3072114570
	672	174,34	0,6	8	11600	DXC 403/174,34/160-14	3072114560
	590	153,26	0,6	9,1	11600	DXC 403/153,26/160-14	3072114540
	520	134,87	0,6	10	11400	DXC 403/134,87/160-14	3072114520
	484	125,53	0,6	11	11300	DXC 403/125,53/160-14	3072114510
	431	111,95	0,6	13	11200	DXC 403/111,95/160-14	3072114500
	372	96,67	0,6	14	11100	DXC 403/96,67/160-14	3072114470
	341	88,56	0,6	16	10700	DXC 403/88,56/160-14	3072114450
	300	77,86	0,6	18	10700	DXC 403/77,86/160-14	3072114430
	264	68,51	0,6	20	10600	DXC 403/68,51/160-14	3072114410
	246	63,77	0,6	22	10400	DXC 403/63,77/160-14	3072114400
	219	56,87	0,6	25	10200	DXC 403/56,87/160-14	3072114390
	189	49,11	0,6	29	10500	DXC 403/49,11/160-14	3072114370
	840	337,91	0,39	4,1	9710	DXC 353/337,91/160-14	3072107640
	841	297,07	0,44	4,7	9870	DXC 353/297,07/160-14	3072107620
	816	261,42	0,49	5,4	10000	DXC 353/261,42/160-14	3072107610
	759	243,31	0,49	5,8	10190	DXC 353/243,31/160-14	3072107600
	677	216,99	0,49	6,5	10440	DXC 353/216,99/160-14	3072107580
	585	187,38	0,49	7,5	10440	DXC 353/187,38/160-14	3072107570
	604	174,34	0,54	8	10440	DXC 353/174,34/160-14	3072107560
	531	153,26	0,54	9,1	10440	DXC 353/153,26/160-14	3072107540
	468	134,87	0,54	10	10260	DXC 353/134,87/160-14	3072107520
	435	125,53	0,54	11	10170	DXC 353/125,53/160-14	3072107510
	388	111,95	0,54	13	10080	DXC 353/111,95/160-14	3072107500
	335	96,67	0,54	14	9990	DXC 353/96,67/160-14	3072107470
	307	88,56	0,54	16	9630	DXC 353/88,56/160-14	3072107450
	270	77,86	0,54	18	9630	DXC 353/77,86/160-14	3072107430
	238	68,51	0,54	20	9540	DXC 353/68,51/160-14	3072107410
	221	63,77	0,54	22	9360	DXC 353/63,77/160-14	3072107400
	197	56,87	0,54	25	9180	DXC 353/56,87/160-14	3072107390
	170	49,11	0,54	29	9450	DXC 353/49,11/160-14	3072107370



PROGRAMA DE FABRICACION	FERTIGUNGSPROGRAMM	MANUFACTURE PROGRAMME				PROGRAMME DE FABRICACION
Acoplamiento motor ØBrida-ØEje Motoranbau ØFlansch-Øwelle Coupling of motor ØFlange-Øshaft Accouplement moteur Øbride-ØAxe Potencia / Motorleistung Motor power / Puissance moteur	Valores para $n_1 = 1440$	Werte für $n_1 = 1440$	Values for $n_1 = 1440$	Valeurs pour $n_1 = 1440$	Tipo Typ Type Type	Código Referenz Ref. Réf.
160-14 (0,25-0,37 kW)	M_2 (máx) [Nm]	i_R	P [kW]	n_2 [1/min]	FRa [N]	
3 etapas / Dreistufig / Triple stage / 3 trains						
	332	147,63	0,35	9,5	7400	DXC 303/147,63/160-14 3072101550
	309	137,38	0,35	10	7300	DXC 303/137,38/160-14 3072101540
	270	120,13	0,35	12	7250	DXC 303/120,13/160-14 3072101520
	239	106,16	0,35	13	7300	DXC 303/106,16/160-14 3072101500
	213	94,62	0,35	15	7250	DXC 303/94,62/160-14 3072101480
	191	84,93	0,35	16	7100	DXC 303/84,93/160-14 3072101460
	273	75,87	0,56	18	6050	DXC 303/75,87/160-14 3072101440
	254	70,61	0,56	20	6050	DXC 303/70,61/160-14 3072101430
	222	61,74	0,56	23	6200	DXC 303/61,74/160-14 3072101410
	196	54,56	0,56	26	6150	DXC 303/54,56/160-14 3072101400
	175	48,63	0,56	29	6050	DXC 303/48,63/160-14 3072101380
	157	43,65	0,56	32	5950	DXC 303/43,65/160-14 3072101370
2 etapas / Zweistufig / Double stage / 2 trains						
	219	45,89	0,73	31	5600	DXC 302/45,89/160-14 3072101350
	204	42,70	0,73	33	5500	DXC 302/42,70/160-14 3072101340
	179	37,34	0,73	37	5450	DXC 302/37,34/160-14 3072101330
	158	33,00	0,73	42	5400	DXC 302/33,00/160-14 3072101310
	141	29,41	0,73	48	5500	DXC 302/29,41/160-14 3072101300
	126	26,40	0,73	53	5450	DXC 302/26,40/160-14 3072101290
	193	22,50	1,3	62	4600	DXC 302/22,50/160-14 3072101260
	180	20,94	1,3	67	4600	DXC 302/20,94/160-14 3072101250
	157	18,31	1,3	76	4500	DXC 302/18,31/160-14 3072101220
	139	16,18	1,3	87	4550	DXC 302/16,18/160-14 3072101200
	124	14,42	1,3	97	4500	DXC 302/14,42/160-14 3072101180
	111	12,94	1,3	108	4500	DXC 302/12,94/160-14 3072101170
	157	11,12	2,2	126	3800	DXC 302/11,12/160-14 3072101150
	146	10,35	2,2	135	4000	DXC 302/10,35/160-14 3072101140
	127	9,05	2,2	155	4000	DXC 302/9,05/160-14 3072101120
	113	8,00	2,2	175	4000	DXC 302/8,00/160-14 3072101100
	130	7,30	2,7	192	3750	DXC 302/7,30/160-14 3072101070
	121	6,79	2,7	206	3750	DXC 302/6,79/160-14 3072101060
	106	5,94	2,7	236	3750	DXC 302/5,94/160-14 3072101050
	94	5,25	2,7	267	3570	DXC 302/5,25/160-14 3072101030
	83	4,67	2,7	300	3490	DXC 302/4,67/160-14 3072101020
	75	4,20	2,7	333	3350	DXC 302/4,20/160-14 3072101010

PROGRAMA DE FABRICACION	FERTIGUNGSPROGRAMM	MANUFACTURE PROGRAMME				PROGRAMME DE FABRICACION
Acoplamiento motor ØBrida-ØEje Motoranbau ØFlansch-Øwelle Coupling of motor ØFlange-Øshaft Accouplement moteur Øbride-ØAxe Potencia / Motorleistung Motor power / Puissance moteur	Valores para $n_1 = 1440$	Werte für $n_1 = 1440$	Values for $n_1 = 1440$	Valeurs pour $n_1 = 1440$	Tipo Typ Type Type	Código Referenz Ref. Réf.
200-19 (0,55-0,75 kW)	M_2 (máx) [Nm]	i_R	P [kW]	n_2 [1/min]	FRa [N]	
	3 etapas / Dreistufig / Triple stage / 3 trains					
	2865	278,93	1,6	5	15770	DXC 603/278,93/200-19 3072128610
	3084	259,64	1,9	5,4	15820	DXC 603/259,64/200-19 3072128600
	3281	227,14	2,3	6,2	16040	DXC 603/227,14/200-19 3072128590
	2901	200,84	2,3	7	16140	DXC 603/200,84/200-19 3072128580
	2587	179,11	2,3	7,8	16200	DXC 603/179,11/200-19 3072128570
	2787	166,32	2,6	8,4	15100	DXC 603/166,32/200-19 3072128560
	2324	160,86	2,3	8,7	16400	DXC 603/160,86/200-19 3072128550
	3001	154,81	3	9	13300	DXC 603/154,81/200-19 3072128540
	2782	135,44	3,2	10	13500	DXC 603/135,44/200-19 3072128520
	2460	119,75	3,2	12	14000	DXC 603/119,75/200-19 3072128500
	2194	106,80	3,2	13	13600	DXC 603/106,80/200-19 3072128490
	1970	95,91	3,2	15	14800	DXC 603/95,91/200-19 3072128470
	1661	80,85	3,2	17	14900	DXC 603/80,85/200-19 3072128440
	1546	75,25	3,2	19	14900	DXC 603/75,25/200-19 3072128430
	1352	65,83	3,2	21	15200	DXC 603/65,83/200-19 3072128410
	1196	58,21	3,2	24	14700	DXC 603/58,21/200-19 3072128390
	1066	51,91	3,2	27	15100	DXC 603/51,91/200-19 3072128380
	958	46,62	3,2	30	15000	DXC 603/46,62/200-19 3072128360
	2579	278,93	1,4	5	14190	DXC 553/278,93/200-19 3072163610
	2775	259,64	1,7	5,4	14200	DXC 553/259,64/200-19 3072163600
	2953	227,14	2	6,2	14400	DXC 553/227,14/200-19 3072163590
	2611	200,84	2	7	14500	DXC 553/200,84/200-19 3072163580
	2328	179,11	2	7,8	14580	DXC 553/179,11/200-19 3072163570
	2508	166,32	2,3	8,4	13590	DXC 553/166,32/200-19 3072163560
	2091	160,86	2	8,7	14760	DXC 553/160,86/200-19 3072163550
	2701	154,81	2,7	9	11970	DXC 553/154,81/200-19 3072163540
	2504	135,44	2,9	10	12150	DXC 553/135,44/200-19 3072163520
	2214	119,75	2,9	12	12600	DXC 553/119,75/200-19 3072163500
	1975	106,80	2,9	13	12240	DXC 553/106,80/200-19 3072163490
	1773	95,91	2,9	15	13320	DXC 553/95,91/200-19 3072163470
	1495	80,85	2,9	17	13410	DXC 553/80,85/200-19 3072163440
	1391	75,25	2,9	19	13410	DXC 553/75,25/200-19 3072163430
	1217	65,83	2,9	21	13680	DXC 553/65,83/200-19 3072163410
	1076	58,21	2,9	24	13230	DXC 553/58,21/200-19 3072163390
	960	51,91	2,9	27	13590	DXC 553/51,91/200-19 3072163380
	862	46,62	2,9	30	13500	DXC 553/46,62/200-19 3072163360

PROGRAMA DE FABRICACION	FERTIGUNGSPROGRAMM	MANUFACTURE PROGRAMME				PROGRAMME DE FABRICACION
Acoplamiento motor ØBrida-ØEje Motoranbau ØFlansch-Øwelle Coupling of motor ØFlange-Øshaft Accouplement moteur Øbride-ØAxe Potencia / Motorleistung Motor power / Puissance moteur	Valores para $n_1 = 1440$	Werte für $n_1 = 1440$	Values for $n_1 = 1440$	Valeurs pour $n_1 = 1440$	Tipo Typ Type Type	Código Referenz Ref. Réf.
200-19 (0,55-0,75 kW)	M_2 (máx) [Nm]	i_R	P [kW]	n_2 [1/min]	FRa [N]	
	3 etapas / Dreistufig / Triple stage / 3 trains					
	1763	311,99	0,88	4,5	14600	DXC 503/311,99/200-19 3072122630
	1881	268,81	1,1	5,2	14780	DXC 503/268,81/200-19 3072122610
	1755	250,81	1,1	5,6	14860	DXC 503/250,81/200-19 3072122600
	1541	220,23	1,1	6,4	15020	DXC 503/220,23/200-19 3072122590
	1366	195,20	1,1	7,2	15100	DXC 503/195,20/200-19 3072122570
	1220	174,34	1,1	8	15200	DXC 503/174,34/200-19 3072122560
	1700	167,61	1,6	8,4	12200	DXC 503/167,61/200-19 3072122550
	1928	144,41	2,1	9,7	9800	DXC 503/144,41/200-19 3072122530
	1903	134,74	2,2	10	10200	DXC 503/134,74/200-19 3072122520
	1899	118,31	2,5	12	9500	DXC 503/118,31/200-19 3072122500
	1683	104,87	2,5	13	9600	DXC 503/104,87/200-19 3072122490
	1503	93,66	2,5	15	10400	DXC 503/93,66/200-19 3072122460
	1639	77,83	3,3	18	8500	DXC 503/77,83/200-19 3072122430
	1507	67,06	3,5	21	8500	DXC 503/67,06/200-19 3072122410
	1406	62,57	3,5	22	8500	DXC 503/62,57/200-19 3072122400
	1234	54,94	3,5	25	9500	DXC 503/54,94/200-19 3072122390
	1094	48,69	3,5	29	9400	DXC 503/48,69/200-19 3072122370
	977	43,49	3,5	32	9500	DXC 503/43,49/200-19 3072122350
	1586	311,99	0,79	4,5	13140	DXC 453/311,99/200-19 3072157630
	1693	268,81	1	5,2	13300	DXC 453/268,81/200-19 3072157610
	1580	250,81	1	5,6	13370	DXC 453/250,81/200-19 3072157600
	1387	220,23	1	6,4	13510	DXC 453/220,23/200-19 3072157590
	1229	195,20	1	7,2	13590	DXC 453/195,20/200-19 3072157570
	1098	174,34	1	8	13680	DXC 453/174,34/200-19 3072157560
	1530	167,61	1,4	8,4	10980	DXC 453/167,61/200-19 3072157550
	1736	144,41	1,9	9,7	8820	DXC 453/144,41/200-19 3072157530
	1713	134,74	2	10	9180	DXC 453/134,74/200-19 3072157520
	1709	118,31	2,3	12	8550	DXC 453/118,31/200-19 3072157500
	1515	104,87	2,3	13	8640	DXC 453/104,87/200-19 3072157490
	1353	93,66	2,3	15	9360	DXC 453/93,66/200-19 3072157460
	1475	77,83	3	18	7650	DXC 453/77,83/200-19 3072157430
	1356	67,06	3,2	21	7650	DXC 453/67,06/200-19 3072157410
	1265	62,57	3,2	22	7650	DXC 453/62,57/200-19 3072157400
	1111	54,94	3,2	25	8550	DXC 453/54,94/200-19 3072157390
	985	48,69	3,2	29	8460	DXC 453/48,69/200-19 3072157370
	879	43,49	3,2	32	8550	DXC 453/43,49/200-19 3072157350



PROGRAMA DE FABRICACION	FERTIGUNGSPROGRAMM	MANUFACTURE PROGRAMME				PROGRAMME DE FABRICACION
Acoplamiento motor ØBrida-ØEje Motoranbau ØFlansch-Øwelle Coupling of motor ØFlange-Øshaft Accouplement moteur Øbride-ØAxe Potencia / Motorleistung Motor power / Puissance moteur	Valores para $n_1 = 1440$	Werte für $n_1 = 1440$	Values for $n_1 = 1440$	Valeurs pour $n_1 = 1440$	Tipo Typ Type Type	Código Referenz Ref. Réf.
200-19 (0,55-0,75 kW)	M_2 (máx) [Nm]	i_R	P [kW]	n_2 [1/min]	FRa [N]	
	3 etapas / Dreistufig / Triple stage / 3 trains					
	933	337,91	0,43	4,1	7620	DXC 403/337,91/200-19 3072115640
	934	297,07	0,49	4,7	7700	DXC 403/297,07/200-19 3072115620
	906	261,42	0,54	5,4	7930	DXC 403/261,42/200-19 3072115610
	843	243,31	0,54	5,8	8000	DXC 403/243,31/200-19 3072115600
	752	216,99	0,54	6,5	8160	DXC 403/216,99/200-19 3072115580
	650	187,38	0,54	7,5	8200	DXC 403/187,38/200-19 3072115570
	895	174,34	0,8	8	8690	DXC 403/174,34/200-19 3072115560
	935	153,26	0,95	9,1	9000	DXC 403/153,26/200-19 3072115540
	909	134,87	1,1	10	8400	DXC 403/134,87/200-19 3072115520
	927	125,53	1,2	11	8400	DXC 403/125,53/200-19 3072115510
	827	111,95	1,2	13	8400	DXC 403/111,95/200-19 3072115500
	714	96,67	1,2	14	8800	DXC 403/96,67/200-19 3072115470
	938	88,56	1,7	16	7400	DXC 403/88,56/200-19 3072115450
	850	77,86	1,7	18	7200	DXC 403/77,86/200-19 3072115430
	748	68,51	1,7	20	7700	DXC 403/68,51/200-19 3072115410
	696	63,77	1,7	22	7700	DXC 403/63,77/200-19 3072115400
	621	56,87	1,7	25	7900	DXC 403/56,87/200-19 3072115390
	536	49,11	1,7	29	7900	DXC 403/49,11/200-19 3072115370
	840	337,91	0,39	4,1	6850	DXC 353/337,91/200-19 3072108640
	841	297,07	0,44	4,7	6930	DXC 353/297,07/200-19 3072108620
	816	261,42	0,49	5,4	7100	DXC 353/261,42/200-19 3072108610
	759	243,31	0,49	5,8	7200	DXC 353/243,31/200-19 3072108600
	677	216,99	0,49	6,5	7300	DXC 353/216,99/200-19 3072108580
	585	187,38	0,49	7,5	7380	DXC 353/187,38/200-19 3072108570
	806	174,34	0,72	8	7820	DXC 353/174,34/200-19 3072108560
	841	153,26	0,86	9,1	8100	DXC 353/153,26/200-19 3072108540
	818	134,87	0,95	10	7560	DXC 353/134,87/200-19 3072108520
	834	125,53	1	11	7560	DXC 353/125,53/200-19 3072108510
	744	111,95	1	13	7560	DXC 353/111,95/200-19 3072108500
	642	96,67	1	14	7920	DXC 353/96,67/200-19 3072108470
	844	88,56	1,5	16	6660	DXC 353/88,56/200-19 3072108450
	765	77,86	1,5	18	6480	DXC 353/77,86/200-19 3072108430
	673	68,51	1,5	20	6930	DXC 353/68,51/200-19 3072108410
	626	63,77	1,5	22	6930	DXC 353/63,77/200-19 3072108400
	559	56,87	1,5	25	7110	DXC 353/56,87/200-19 3072108390
	482	49,11	1,5	29	7110	DXC 353/49,11/200-19 3072108370

PROGRAMA DE FABRICACION	FERTIGUNGSPROGRAMM	MANUFACTURE PROGRAMME				PROGRAMME DE FABRICACION
Acoplamiento motor ØBrida-ØEje Motoranbau ØFlansch-Øwelle Coupling of motor ØFlange-Øshaft Accouplement moteur Øbride-ØAxe Potencia / Motorleistung Motor power / Puissance moteur	Valores para $n_1 = 1440$	Werte für $n_1 = 1440$	Values for $n_1 = 1440$	Valeurs pour $n_1 = 1440$	Tipo Typ Type Type	Código Referenz Ref. Réf.
	M_2 (máx) [Nm]	i_R	P [kW]	n_2 [1/min]	FRa [N]	
200-19 (0,55-0,75 kW)	2 etapas / Zweistufig / Double stage / 2 trains					
	250	45,89	0,83	31	5350	DXC 302/45,89/200-19 3072102350
	232	42,70	0,83	33	5250	DXC 302/42,70/200-19 3072102340
	240	37,34	0,98	37	4850	DXC 302/37,34/200-19 3072102330
	212	33,00	0,98	42	5050	DXC 302/33,00/200-19 3072102310
	189	29,41	0,98	48	5100	DXC 302/29,41/200-19 3072102300
	169	26,40	0,98	53	5050	DXC 302/26,40/200-19 3072102290
	258	22,50	1,8	62	3950	DXC 302/22,50/200-19 3072102260
	254	20,94	1,9	67	3850	DXC 302/20,94/200-19 3072102250
	240	18,31	2	76	3700	DXC 302/18,31/200-19 3072102220
	223	16,18	2,1	87	4000	DXC 302/16,18/200-19 3072102200
	198	14,42	2,1	97	4000	DXC 302/14,42/200-19 3072102180
	178	12,94	2,1	108	3870	DXC 302/12,94/200-19 3072102170
	182	11,12	2,5	126	3820	DXC 302/11,12/200-19 3072102150
	170	10,35	2,5	135	3820	DXC 302/10,35/200-19 3072102140
	148	9,05	2,5	155	3850	DXC 302/9,05/200-19 3072102120
	131	8,00	2,5	175	3850	DXC 302/8,00/200-19 3072102100
	153	7,30	3,2	192	3520	DXC 302/7,30/200-19 3072102070
	142	6,79	3,2	206	3550	DXC 302/6,79/200-19 3072102060
	125	5,94	3,2	236	3550	DXC 302/5,94/200-19 3072102050
	110	5,25	3,2	267	3440	DXC 302/5,25/200-19 3072102030
	98	4,67	3,2	300	3310	DXC 302/4,67/200-19 3072102020
	88	4,20	3,2	333	3200	DXC 302/4,20/200-19 3072102010
200-24 (1,1-1,5 kW)	3 etapas / Dreistufig / Triple stage / 3 trains					
	2865	278,93	1,6	5	15250	DXC 603/278,93/200-24 3072129610
	3084	259,64	1,9	5,4	15480	DXC 603/259,64/200-24 3072129600
	3281	227,14	2,3	6,2	15710	DXC 603/227,14/200-24 3072129590
	2901	200,84	2,3	7	16100	DXC 603/200,84/200-24 3072129580
	2587	179,11	2,3	7,8	16300	DXC 603/179,11/200-24 3072129570
	2787	166,32	2,6	8,4	15000	DXC 603/166,32/200-24 3072129560
	2324	160,86	2,3	8,7	16400	DXC 603/160,86/200-24 3072129550
	3001	154,81	3	9	13800	DXC 603/154,81/200-24 3072129540
	2782	135,44	3,2	10	13500	DXC 603/135,44/200-24 3072129520
	2460	119,75	3,2	12	14000	DXC 603/119,75/200-24 3072129500
	2194	106,80	3,2	13	13600	DXC 603/106,80/200-24 3072129490
	1970	95,91	3,2	15	14800	DXC 603/95,91/200-24 3072129470
	1661	80,85	3,2	17	14800	DXC 603/80,85/200-24 3072129440
	1546	75,25	3,2	19	14800	DXC 603/75,25/200-24 3072129430

PROGRAMA DE FABRICACION	FERTIGUNGSPROGRAMM	MANUFACTURE PROGRAMME				PROGRAMME DE FABRICACION
Acoplamiento motor ØBrida-ØEje Motoranbau ØFlansch-Øwelle Coupling of motor ØFlange-Øshaft Accouplement moteur Øbride-ØAxe Potencia / Motorleistung Motor power / Puissance moteur	Valores para $n_1 = 1440$	Werte für $n_1 = 1440$	Values for $n_1 = 1440$	Valeurs pour $n_1 = 1440$	Tipo Typ Type Type	Código Referenz Ref. Réf.
200-24 (1,1-1,5 kW)	M_2 (máx) [Nm]	i_R	P [kW]	n_2 [1/min]	FRa [N]	
	3 etapas / Dreistufig / Triple stage / 3 trains					
	1352	65,83	3,2	21	15200	DXC 603/65,83/200-24 3072129410
	1196	58,21	3,2	24	14700	DXC 603/58,21/200-24 3072129390
	1066	51,91	3,2	27	15100	DXC 603/51,91/200-24 3072129380
	958	46,62	3,2	30	15000	DXC 603/46,62/200-24 3072129360
	2579	278,93	1,4	5	13720	DXC 553/278,93/200-24 3072164610
	2775	259,64	1,7	5,4	13930	DXC 553/259,64/200-24 3072164600
	2953	227,14	2	6,2	14130	DXC 553/227,14/200-24 3072164590
	2611	200,84	2	7	14490	DXC 553/200,84/200-24 3072164580
	2328	179,11	2	7,8	14670	DXC 553/179,11/200-24 3072164570
	2508	166,32	2,3	8,4	13500	DXC 553/166,32/200-24 3072164560
	2091	160,86	2	8,7	14760	DXC 553/160,86/200-24 3072164550
	2701	154,81	2,7	9	12420	DXC 553/154,81/200-24 3072164540
	2504	135,44	2,9	10	12150	DXC 553/135,44/200-24 3072164520
	2214	119,75	2,9	12	12600	DXC 553/119,75/200-24 3072164500
	1975	106,80	2,9	13	12240	DXC 553/106,80/200-24 3072164490
	1773	95,91	2,9	15	13320	DXC 553/95,91/200-24 3072164470
	1495	80,85	2,9	17	13320	DXC 553/80,85/200-24 3072164440
	1391	75,25	2,9	19	13320	DXC 553/75,25/200-24 3072164430
	1217	65,83	2,9	21	13680	DXC 553/65,83/200-24 3072164410
	1076	58,21	2,9	24	13230	DXC 553/58,21/200-24 3072164390
	960	51,91	2,9	27	13590	DXC 553/51,91/200-24 3072164380
	862	46,62	2,9	30	13500	DXC 553/46,62/200-24 3072164360
	1763	311,99	0,88	4,5	14430	DXC 503/311,99/200-24 3072123630
	1881	268,81	1,1	5,2	14620	DXC 503/268,81/200-24 3072123610
	1755	250,81	1,1	5,6	14810	DXC 503/250,81/200-24 3072123600
	1541	220,23	1,1	6,4	14900	DXC 503/220,23/200-24 3072123590
	1366	195,20	1,1	7,2	15100	DXC 503/195,20/200-24 3072123570
	1220	174,34	1,1	8	15200	DXC 503/174,34/200-24 3072123560
	1700	167,61	1,6	8,4	12200	DXC 503/167,61/200-24 3072123550
	1928	144,41	2,1	9,7	9800	DXC 503/144,41/200-24 3072123530
	1903	134,74	2,2	10	10200	DXC 503/134,74/200-24 3072123520
	1899	118,31	2,5	12	9500	DXC 503/118,31/200-24 3072123500
	1683	104,87	2,5	13	9500	DXC 503/104,87/200-24 3072123490
	1503	93,66	2,5	15	10400	DXC 503/93,66/200-24 3072123460
	1639	77,83	3,3	18	8500	DXC 503/77,83/200-24 3072123430
	1507	67,06	3,5	21	8500	DXC 503/67,06/200-24 3072123410



PROGRAMA DE FABRICACION	FERTIGUNGSPROGRAMM	MANUFACTURE PROGRAMME				PROGRAMME DE FABRICACION
Acoplamiento motor ØBrida-ØEje Motoranbau ØFlansch-Øwelle Coupling of motor ØFlange-Øshaft Accouplement moteur Øbride-ØAxe Potencia / Motorleistung Motor power / Puissance moteur	Valores para $n_1 = 1440$	Werte für $n_1 = 1440$	Values for $n_1 = 1440$	Valeurs pour $n_1 = 1440$	Tipo Typ Type Type	Código Referenz Ref. Réf.
200-24 (1,1-1,5 kW)	M_2 (máx) [Nm]	i_R	P [kW]	n_2 [1/min]	FRa [N]	
	3 etapas / Dreistufig / Triple stage / 3 trains					
	1900	62,57	4,7	22	7550	DXC 503/62,57/200-24 3072123400
	1668	54,94	4,7	25	7300	DXC 503/54,94/200-24 3072123390
	1479	48,69	4,7	29	7300	DXC 503/48,69/200-24 3072123370
	1321	43,49	4,7	32	7600	DXC 503/43,49/200-24 3072123350
	1586	311,99	0,79	4,5	12980	DXC 453/311,99/200-24 3072158630
	1693	268,81	1	5,2	13150	DXC 453/268,81/200-24 3072158610
	1580	250,81	1	5,6	13300	DXC 453/250,81/200-24 3072158600
	1387	220,23	1	6,4	13400	DXC 453/220,23/200-24 3072158590
	1229	195,20	1	7,2	13590	DXC 453/195,20/200-24 3072158570
	1098	174,34	1	8	13680	DXC 453/174,34/200-24 3072158560
	1530	167,61	1,4	8,4	10980	DXC 453/167,61/200-24 3072158550
	1736	144,41	1,9	9,7	8820	DXC 453/144,41/200-24 3072158530
	1713	134,74	2	10	9180	DXC 453/134,74/200-24 3072158520
	1709	118,31	2,3	12	8550	DXC 453/118,31/200-24 3072158500
	1515	104,87	2,3	13	8550	DXC 453/104,87/200-24 3072158490
	1353	93,66	2,3	15	9360	DXC 453/93,66/200-24 3072158460
	1475	77,83	3	18	7650	DXC 453/77,83/200-24 3072158430
	1356	67,06	3,2	21	7650	DXC 453/67,06/200-24 3072158410
	1710	62,57	4,3	22	6790	DXC 453/62,57/200-24 3072158400
	1501	54,94	4,3	25	6570	DXC 453/54,94/200-24 3072158390
	1331	48,69	4,3	29	6570	DXC 453/48,69/200-24 3072158370
	1189	43,49	4,3	32	6840	DXC 453/43,49/200-24 3072158350
	895	174,34	0,8	8	9440	DXC 403/174,34/200-24 3072116560
	935	153,26	0,95	9,1	9500	DXC 403/153,26/200-24 3072116540
	909	134,87	1,1	10	8400	DXC 403/134,87/200-24 3072116520
	927	125,53	1,2	11	8400	DXC 403/125,53/200-24 3072116510
	827	111,95	1,2	13	8400	DXC 403/111,95/200-24 3072116500
	714	96,67	1,2	14	8800	DXC 403/96,67/200-24 3072116470
	938	88,56	1,7	16	7400	DXC 403/88,56/200-24 3072116450
	850	77,86	1,7	18	7200	DXC 403/77,86/200-24 3072116430
	748	68,51	1,7	20	7700	DXC 403/68,51/200-24 3072116410
	696	63,77	1,7	22	7700	DXC 403/63,77/200-24 3072116400
	621	56,87	1,7	25	7900	DXC 403/56,87/200-24 3072116390
	536	49,11	1,7	29	7900	DXC 403/49,11/200-24 3072116370



PROGRAMA DE FABRICACION	FERTIGUNGSPROGRAMM	MANUFACTURE PROGRAMME				PROGRAMME DE FABRICACION
Acoplamiento motor ØBrida-ØEje Motoranbau ØFlansch-Øwelle Coupling of motor ØFlange-Øshaft Accouplement moteur Øbride-ØAxe Potencia / Motorleistung Motor power / Puissance moteur	<i>Valores para n₁ = 1440 Werte für n₁ = 1440 Values for n₁ = 1440 Valeurs pour n₁ = 1440</i>				<i>Tipo Typ Type Type</i>	<i>Código Referenz Ref. Réf.</i>
200-24 (1,1-1,5 kW)	<i>M₂ (máx) [Nm]</i>	<i>i_R</i>	<i>P [kW]</i>	<i>n₂ [1/min]</i>	<i>FRa [N]</i>	
3 etapas / Dreistufig / Triple stage / 3 trains						
806	174,34	0,72	8	8490	DXC 353/174,34/200-24	3072109560
841	153,26	0,86	9,1	8550	DXC 353/153,26/200-24	3072109540
818	134,87	0,95	10	7560	DXC 353/134,87/200-24	3072109520
834	125,53	1	11	7560	DXC 353/125,53/200-24	3072109510
744	111,95	1	13	7560	DXC 353/111,95/200-24	3072109500
642	96,67	1	14	7920	DXC 353/96,67/200-24	3072109470
844	88,56	1,5	16	6660	DXC 353/88,56/200-24	3072109450
765	77,86	1,5	18	6480	DXC 353/77,86/200-24	3072109430
673	68,51	1,5	20	6930	DXC 353/68,51/200-24	3072109410
626	63,77	1,5	22	6930	DXC 353/63,77/200-24	3072109400
559	56,87	1,5	25	7110	DXC 353/56,87/200-24	3072109390
482	49,11	1,5	29	7110	DXC 353/49,11/200-24	3072109370
2 etapas / Zweistufig / Double stage / 2 trains						
1616	39,66	6,2	35	6100	DXC 502/39,66/200-24	3072123340
1500	34,17	6,7	41	6200	DXC 502/34,17/200-24	3072123320
1399	31,88	6,7	44	7000	DXC 502/31,88/200-24	3072123310
1229	28,00	6,7	50	6400	DXC 502/28,00/200-24	3072123300
1089	24,81	6,7	56	7400	DXC 502/24,81/200-24	3072123290
973	22,16	6,7	63	7700	DXC 502/22,16/200-24	3072123260
1454	39,66	5,6	35	5490	DXC 452/39,66/200-24	3072158340
1350	34,17	6	41	5580	DXC 452/34,17/200-24	3072158320
1259	31,88	6	44	6300	DXC 452/31,88/200-24	3072158310
1106	28,00	6	50	5760	DXC 452/28,00/200-24	3072158300
980	24,81	6	56	6660	DXC 452/24,81/200-24	3072158290
875	22,16	6	63	6930	DXC 452/22,16/200-24	3072158260
754	45,12	2,6	31	6050	DXC 402/45,12/200-24	3072116360
663	39,66	2,6	35	6000	DXC 402/39,66/200-24	3072116340
583	34,90	2,6	40	6100	DXC 402/34,90/200-24	3072116330
543	32,48	2,6	43	6500	DXC 402/32,48/200-24	3072116320
484	28,97	2,6	48	6500	DXC 402/28,97/200-24	3072116310
418	25,02	2,6	56	6800	DXC 402/25,02/200-24	3072116290
450	22,53	3,1	62	6250	DXC 402/22,53/200-24	3072116260
396	19,81	3,1	71	6300	DXC 402/19,81/200-24	3072116230
348	17,43	3,1	80	6400	DXC 402/17,43/200-24	3072116210
324	16,22	3,1	86	6400	DXC 402/16,22/200-24	3072116200

PROGRAMA DE FABRICACION	FERTIGUNGSPROGRAMM	MANUFACTURE PROGRAMME				PROGRAMME DE FABRICACION
Acoplamiento motor ØBrida-ØEje Motoranbau ØFlansch-Øwelle Coupling of motor ØFlange-Øshaft Accouplement moteur Øbride-ØAxe Potencia / Motorleistung Motor power / Puissance moteur	Valores para $n_1 = 1440$	Werte für $n_1 = 1440$	Values for $n_1 = 1440$	Valeurs pour $n_1 = 1440$	Tipo Typ Type Type	Código Referenz Ref. Réf.
200-24 (1,1-1,5 kW)	M_2 (máx) [Nm]	i_R	P [kW]	n_2 [1/min]	FRa [N]	
	2 etapas / Zweistufig / Double stage / 2 trains					
	289	14,47	3,1	97	6450	DXC 402/14,47/200-24 3072116180
	250	12,49	3,1	112	6400	DXC 402/12,49/200-24 3072116160
	678	45,12	2,3	31	5445	DXC 352/45,12/200-24 3072109360
	596	39,66	2,3	35	5400	DXC 352/39,66/200-24 3072109340
	525	34,90	2,3	40	5490	DXC 352/34,90/200-24 3072109330
	488	32,48	2,3	43	5850	DXC 352/32,48/200-24 3072109320
	436	28,97	2,3	48	5850	DXC 352/28,97/200-24 3072109310
	376	25,02	2,3	56	6120	DXC 352/25,02/200-24 3072109290
	405	22,53	2,7	62	5625	DXC 352/22,53/200-24 3072109260
	356	19,81	2,7	71	5670	DXC 352/19,81/200-24 3072109230
	313	17,43	2,7	80	5760	DXC 352/17,43/200-24 3072109210
	292	16,22	2,7	86	5760	DXC 352/16,22/200-24 3072109200
	260	14,47	2,7	97	5805	DXC 352/14,47/200-24 3072109180
	225	12,49	2,7	112	5760	DXC 352/12,49/200-24 3072109160
	258	22,50	1,8	62	3950	DXC 302/22,50/200-24 3072103260
	254	20,94	1,9	67	3850	DXC 302/20,94/200-24 3072103250
	240	18,31	2	76	3700	DXC 302/18,31/200-24 3072103220
	223	16,18	2,1	87	3770	DXC 302/16,18/200-24 3072103200
	198	14,42	2,1	97	3800	DXC 302/14,42/200-24 3072103180
	178	12,94	2,1	108	3870	DXC 302/12,94/200-24 3072103170
	189	11,12	2,6	126	3750	DXC 302/11,12/200-24 3072103150
	190	10,35	2,8	135	3650	DXC 302/10,35/200-24 3072103140
	178	9,05	3	155	3550	DXC 302/9,05/200-24 3072103120
	168	8,00	3,2	175	3500	DXC 302/8,00/200-24 3072103100
	153	7,30	3,2	192	3520	DXC 302/7,30/200-24 3072103070
	142	6,79	3,2	206	3550	DXC 302/6,79/200-24 3072103060
	125	5,94	3,2	236	3550	DXC 302/5,94/200-24 3072103050
	110	5,25	3,2	267	3510	DXC 302/5,25/200-24 3072103030
	98	4,67	3,2	300	3480	DXC 302/4,67/200-24 3072103020
	88	4,20	3,2	333	3350	DXC 302/4,20/200-24 3072103010
250-28 (2,2-3-4 kW)	3 etapas / Dreistufig / Triple stage / 3 trains					
	4792	273,41	2,7	5,1	18180	DXC 703/273,41/250-28 3072135610
	4882	237,62	3,2	5,9	18570	DXC 703/237,62/250-28 3072135590
	4715	222,56	3,3	6,3	18960	DXC 703/222,56/250-28 3072135580
	4749	196,73	3,8	7,1	19540	DXC 703/196,73/250-28 3072135570

PROGRAMA DE FABRICACION	FERTIGUNGSPROGRAMM	MANUFACTURE PROGRAMME					PROGRAMME DE FABRICACION
Acoplamiento motor ØBrida-ØEje Motoranbau ØFlansch-Øwelle Coupling of motor ØFlange-Øshaft Accouplement moteur Øbride-ØAxe Potencia / Motorleistung Motor power / Puissance moteur	Valores para $n_1 = 1440$	Werte für $n_1 = 1440$	Values for $n_1 = 1440$	Valeurs pour $n_1 = 1440$		Tipo Typ Type Type	Código Referenz Ref. Réf.
250-28 (2,2-3-4 kW)	M_2 (máx) [Nm]	i_R	P [kW]	n_2 [1/min]	FRa [N]		
	3 etapas / Dreistufig / Triple stage / 3 trains						
	4234	175,40	3,8	8	20200	DXC 703/175,40/250-28	3072135560
	4669	171,54	4,2	8,2	18500	DXC 703/171,54/250-28	3072135550
	3801	157,48	3,8	8,9	20700	DXC 703/157,48/250-28	3072135540
	4786	149,09	5	9,4	16500	DXC 703/149,09/250-28	3072135530
	4841	139,64	5,4	10	15900	DXC 703/139,64/250-28	3072135520
	4754	123,43	6	11	13900	DXC 703/123,43/250-28	3072135510
	4734	110,05	6,7	13	12500	DXC 703/110,05/250-28	3072135500
	4440	98,80	7	14	14200	DXC 703/98,80/250-28	3072135470
	4131	79,45	8,1	18	12000	DXC 703/79,45/250-28	3072135430
	4876	69,05	11	20	9900	DXC 703/69,05/250-28	3072135410
	4774	64,67	12	22	9800	DXC 703/64,67/250-28	3072135400
	4735	57,17	13	24	10000	DXC 703/57,17/250-28	3072135390
	4470	50,97	14	27	9500	DXC 703/50,97/250-28	3072135380
	4013	45,76	14	31	9000	DXC 703/45,76/250-28	3072135360
	4313	273,41	2,5	5,1	16360	DXC 653/273,41/250-28	3072170610
	4393	237,62	2,9	5,9	16710	DXC 653/237,62/250-28	3072170590
	4244	222,56	3	6,3	17060	DXC 653/222,56/250-28	3072170580
	4274	196,73	3,4	7,1	17580	DXC 653/196,73/250-28	3072170570
	3810	175,40	3,4	8	18180	DXC 653/175,40/250-28	3072170560
	4202	171,54	3,8	8,2	16650	DXC 653/171,54/250-28	3072170550
	3421	157,48	3,4	8,9	18630	DXC 653/157,48/250-28	3072170540
	4307	149,09	4,5	9,4	14850	DXC 653/149,09/250-28	3072170530
	4357	139,64	4,9	10	14310	DXC 653/139,64/250-28	3072170520
	4279	123,43	5,4	11	12510	DXC 653/123,43/250-28	3072170510
	4260	110,05	6	13	11250	DXC 653/110,05/250-28	3072170500
	3996	98,80	6,3	14	12780	DXC 653/98,80/250-28	3072170470
	3718	79,45	7,3	18	10800	DXC 653/79,45/250-28	3072170430
	4389	69,05	9,9	20	8910	DXC 653/69,05/250-28	3072170410
	4297	64,67	10	22	8820	DXC 653/64,67/250-28	3072170400
	4261	57,17	12	24	9000	DXC 653/57,17/250-28	3072170390
	4023	50,97	12	27	8550	DXC 653/50,97/250-28	3072170380
	3612	45,76	12	31	8100	DXC 653/45,76/250-28	3072170360
	2865	278,93	1,6	5	14160	DXC 603/278,93/250-28	3072130610
	3084	259,64	1,9	5,4	14270	DXC 603/259,64/250-28	3072130600
	3281	227,14	2,3	6,2	14540	DXC 603/227,14/250-28	3072130590
	2901	200,84	2,3	7	14870	DXC 603/200,84/250-28	3072130580

PROGRAMA DE FABRICACION	FERTIGUNGSPROGRAMM	MANUFACTURE PROGRAMME				PROGRAMME DE FABRICACION
Acoplamiento motor ØBrida-ØEje Motoranbau ØFlansch-Øwelle Coupling of motor ØFlange-Øshaft Accouplement moteur Øbride-ØAxe Potencia / Motorleistung Motor power / Puissance moteur	Valores para $n_1 = 1440$	Werte für $n_1 = 1440$	Values for $n_1 = 1440$	Valeurs pour $n_1 = 1440$	Tipo Typ Type Type	Código Referenz Ref. Réf.
250-28 (2,2-3-4 kW)	M_2 (máx) [Nm]	i_R	P [kW]	n_2 [1/min]	FRa [N]	
	3 etapas / Dreistufig / Triple stage / 3 trains					
	2587	179,11	2,3	7,8	16300	DXC 603/179,11/250-28 3072130570
	2787	166,32	2,6	8,4	15000	DXC 603/166,32/250-28 3072130560
	2324	160,86	2,3	8,7	16400	DXC 603/160,86/250-28 3072130550
	3001	154,81	3	9	13800	DXC 603/154,81/250-28 3072130540
	3295	135,44	3,8	10	11200	DXC 603/135,44/250-28 3072130520
	3383	119,75	4,4	12	10200	DXC 603/119,75/250-28 3072130500
	3017	106,80	4,4	13	10500	DXC 603/106,80/250-28 3072130490
	2709	95,91	4,4	15	11700	DXC 603/95,91/250-28 3072130470
	2694	80,85	5,2	17	10300	DXC 603/80,85/250-28 3072130440
	2657	75,25	5,5	19	10000	DXC 603/75,25/250-28 3072130430
	3174	65,83	7,5	21	8500	DXC 603/65,83/250-28 3072130410
	3027	58,21	8,1		8500	DXC 603/58,21/250-28 3072130390
	2699	51,91	8,1	27	8300	DXC 603/51,91/250-28 3072130380
	2424	46,62	8,1	30	8300	DXC 603/46,62/250-28 3072130360
	2579	278,93	1,4	5	12740	DXC 553/278,93/250-28 3072165610
	2775	259,64	1,7	5,4	12840	DXC 553/259,64/250-28 3072165600
	2953	227,14	2	6,2	13080	DXC 553/227,14/250-28 3072165590
	2611	200,84	2	7	13380	DXC 553/200,84/250-28 3072165580
	2328	179,11	2	7,8	14670	DXC 553/179,11/250-28 3072165570
	2508	166,32	2,3	8,4	13500	DXC 553/166,32/250-28 3072165560
	2091	160,86	2	8,7	14760	DXC 553/160,86/250-28 3072165550
	2701	154,81	2,7	9	12420	DXC 553/154,81/250-28 3072165540
	2966	135,44	3,4	10	10080	DXC 553/135,44/250-28 3072165520
	3044	119,75	4	12	9180	DXC 553/119,75/250-28 3072165500
	2715	106,80	4	13	9450	DXC 553/106,80/250-28 3072165490
	2438	95,91	4	15	10530	DXC 553/95,91/250-28 3072165470
	2424	80,85	4,7	17	9270	DXC 553/80,85/250-28 3072165440
	2391	75,25	5	19	9000	DXC 553/75,25/250-28 3072165430
	2856	65,83	6,8	21	7650	DXC 553/65,83/250-28 3072165410
	2724	58,21	7,3	24	7650	DXC 553/58,21/250-28 3072165390
	2429	51,91	7,3	27	7470	DXC 553/51,91/250-28 3072165380
	2182	46,62	7,3	30	7470	DXC 553/46,62/250-28 3072165360
	1700	167,61	1,6	8,4	12200	DXC 503/167,61/250-28 3072124550
	1928	144,41	2,1	9,7	9800	DXC 503/144,41/250-28 3072124530
	1903	134,74	2,2	10	10200	DXC 503/134,74/250-28 3072124520
	1899	118,31	2,5	12	9000	DXC 503/118,31/250-28 3072124500



PROGRAMA DE FABRICACION	FERTIGUNGSPROGRAMM	MANUFACTURE PROGRAMME				PROGRAMME DE FABRICACION
Acoplamiento motor ØBrida-ØEje Motoranbau ØFlansch-Øwelle Coupling of motor ØFlange-Øshaft Accouplement moteur Øbride-ØAxe Potencia / Motorleistung Motor power / Puissance moteur	Valores para $n_1 = 1440$	Werte für $n_1 = 1440$	Values for $n_1 = 1440$	Valeurs pour $n_1 = 1440$	Tipo Typ Type Type	Código Referenz Ref. Réf.
250-28 (2,2-3-4 kW)	M_2 (máx) [Nm]	i_R	P [kW]	n_2 [1/min]	FRa [N]	
3 etapas / Dreistufig / Triple stage / 3 trains						
1683	104,87	2,5	13	9500	DXC 503/104,87/250-28	3072124490
1503	93,66	2,5	15	10400	DXC 503/93,66/250-28	3072124460
1639	77,83	3,3	18	8500	DXC 503/77,83/250-28	3072124430
1636	67,06	3,8	21	7800	DXC 503/67,06/250-28	3072124410
1526	62,57	3,8	22	7800	DXC 503/62,57/250-28	3072124400
1668	54,94	4,7	25	7300	DXC 503/54,94/250-28	3072124390
1479	48,69	4,7	29	7300	DXC 503/48,69/250-28	3072124370
1321	43,49	4,7	32	7600	DXC 503/43,49/250-28	3072124350
1530	167,61	1,4	8,4	10980	DXC 453/167,61/250-28	3072159550
1736	144,41	1,9	9,7	8820	DXC 453/144,41/250-28	3072159530
1713	134,74	2	10	9180	DXC 453/134,74/250-28	3072159520
1709	118,31	2,3	12	8100	DXC 453/118,31/250-28	3072159500
1515	104,87	2,3	13	8550	DXC 453/104,87/250-28	3072159490
1353	93,66	2,3	15	9360	DXC 453/93,66/250-28	3072159460
1475	77,83	3	18	7650	DXC 453/77,83/250-28	3072159430
1472	67,06	3,4	21	7020	DXC 453/67,06/250-28	3072159410
1374	62,57	3,4	22	7020	DXC 453/62,57/250-28	3072159400
1501	54,94	4,3	25	6570	DXC 453/54,94/250-28	3072159390
1331	48,69	4,3	29	6570	DXC 453/48,69/250-28	3072159370
1189	43,49	4,3	32	6840	DXC 453/43,49/250-28	3072159350
2 etapas / Zweistufig / Double stage / 2 trains						
1616	39,66	6,2	35	6100	DXC 502/39,66/250-28	3072124340
1634	34,17	7,3	41	5800	DXC 502/34,17/250-28	3072124320
1671	31,88	8	44	6000	DXC 502/31,88/250-28	3072124310
1467	28,00	8	50	6100	DXC 502/28,00/250-28	3072124300
1300	24,81	8	56	6300	DXC 502/24,81/250-28	3072124290
1574	23,51	10	60	5800	DXC 502/23,51/250-28	3161124280
1161	22,16	8	63	6750	DXC 502/22,16/250-28	3072124260
1593	20,26	12	69	5450	DXC 502/20,26/250-28	3161124240
1486	18,90	12	74	4450	DXC 502/18,90/250-28	3161124230
1305	16,60	12	84	5600	DXC 502/16,60/250-28	3161124210
1156	14,71	12	95	5150	DXC 502/14,71/250-28	3161124190
1033	13,14	12	107	5500	DXC 502/13,14/250-28	3161124170

PROGRAMA DE FABRICACION	FERTIGUNGSPROGRAMM	MANUFACTURE PROGRAMME				PROGRAMME DE FABRICACION
Acoplamiento motor ØBrida-ØEje Motoranbau ØFlansch-Øwelle Coupling of motor ØFlange-Øshaft Accouplement moteur Øbride-ØAxe Potencia / Motorleistung Motor power / Puissance moteur	Valores para $n_1 = 1440$	Werte für $n_1 = 1440$	Values for $n_1 = 1440$	Valeurs pour $n_1 = 1440$	Tipo Typ Type Type	Código Referenz Ref. Réf.
250-28 (2,2-3-4 kW)	M_2 (máx) [Nm]	i_R	P [kW]	n_2 [1/min]	FRa [N]	
	2 etapas / Zweistufig / Double stage / 2 trains					
	1454	39,66	5,6	35	5490	DXC 452/39,66/250-28 3072159340
	1471	34,17	6,6	41	5220	DXC 452/34,17/250-28 3072159320
	1504	31,88	7,2	44	5400	DXC 452/31,88/250-28 3072159310
	1321	28,00	7,2	50	5490	DXC 452/28,00/250-28 3072159300
	1170	24,81	7,2	56	5670	DXC 452/24,81/250-28 3072159290
	1417	23,51	9,2	60	5220	DXC 452/23,51/250-28 3161159280
	1045	22,16	7,2	63	6075	DXC 452/22,16/250-28 3072159260
	1433	20,26	11	69	4905	DXC 452/20,26/250-28 3161159240
	1337	18,90	11	74	4005	DXC 452/18,90/250-28 3161159230
	1174	16,60	11	84	5040	DXC 452/16,60/250-28 3161159210
	1041	14,71	11	95	4635	DXC 452/14,71/250-28 3161159190
	930	13,14	11	107	4950	DXC 452/13,14/250-28 3161159170
	946	45,12	3,2	31	5500	DXC 402/45,12/250-28 3072117360
	935	39,66	3,6	35	6000	DXC 402/39,66/250-28 3072117340
	869	34,90	3,8	40	6000	DXC 402/34,90/250-28 3072117330
	809	32,48	3,8	43	5500	DXC 402/32,48/250-28 3072117320
	721	28,97	3,8	48	5800	DXC 402/28,97/250-28 3072117310
	623	25,02	3,8	56	5650	DXC 402/25,02/250-28 3072117290
	922	22,53	6,3	62	5000	DXC 402/22,53/250-28 3072117260
	934	19,81	7,2	71	4500	DXC 402/19,81/250-28 3072117230
	856	17,43	7,5	80	4300	DXC 402/17,43/250-28 3072117210
	797	16,22	7,5	86	4600	DXC 402/16,22/250-28 3072117200
	711	14,47	7,5	97	5200	DXC 402/14,47/250-28 3072117180
	614	12,49	7,5	112	5100	DXC 402/12,49/250-28 3072117160
	514	11,54	6,8	121	4950	DXC 402/11,54/250-28 3072117150
	452	10,14	6,8	138	5050	DXC 402/10,14/250-28 3072117140
	397	8,92	6,8	157	5100	DXC 402/8,92/250-28 3072117120
	370	8,31	6,8	168	5100	DXC 402/8,31/250-28 3072117100
	330	7,41	6,8	189	5150	DXC 402/7,41/250-28 3072117080
	365	6,19	9	226	5300	DXC 402/6,19/250-28 3072117050
	321	5,45	9	257	5060	DXC 402/5,45/250-28 3072117040
	299	5,07	9	276	4970	DXC 402/5,07/250-28 3072117030
	266	4,52	9	310	4930	DXC 402/4,52/250-28 3072117020
	230	3,90	9	359	4840	DXC 402/3,90/250-28 3072117010



PROGRAMA DE FABRICACION	FERTIGUNGSPROGRAMM	MANUFACTURE PROGRAMME				PROGRAMME DE FABRICACION
Acoplamiento motor \varnothing Brida- \varnothing Eje Motoranbau \varnothing Flansch- \varnothing welle Coupling of motor \varnothing Flange- \varnothing shaft Accouplement moteur \varnothing bride- \varnothing Axe Potencia / Motorleistung Motor power / Puissance moteur	Valores para $n_1 = 1440$ Werte für $n_1 = 1440$ Values for $n_1 = 1440$ Valeurs pour $n_1 = 1440$				Tipo Typ Type Type	Código Referenz Ref. Réf.
250-28 (2,2-3-4 kW)	M_2 (máx) [Nm]	i_R	P [kW]	n_2 [1/min]	FRa [N]	2 etapas / Zweistufig / Double stage / 2 trains
851	45,12	2,9	31	4950	DXC 352/45,12/250-28	3072110360
842	39,66	3,2	35	5400	DXC 352/39,66/250-28	3072110340
782	34,90	3,4	40	5400	DXC 352/34,90/250-28	3072110330
728	32,48	3,4	43	4950	DXC 352/32,48/250-28	3072110320
649	28,97	3,4	48	5220	DXC 352/28,97/250-28	3072110310
561	25,02	3,4	56	5085	DXC 352/25,02/250-28	3072110290
830	22,53	5,6	62	4500	DXC 352/22,53/250-28	3072110260
841	19,81	6,5	71	4050	DXC 352/19,81/250-28	3072110230
771	17,43	6,8	80	3870	DXC 352/17,43/250-28	3072110210
717	16,22	6,8	86	4140	DXC 352/16,22/250-28	3072110200
640	14,47	6,8	97	4680	DXC 352/14,47/250-28	3072110180
552	12,49	6,8	112	4590	DXC 352/12,49/250-28	3072110160
463	11,54	6,1	121	4455	DXC 352/11,54/250-28	3072110150
407	10,14	6,1	138	4545	DXC 352/10,14/250-28	3072110140
358	8,92	6,1	157	4590	DXC 352/8,92/250-28	3072110120
333	8,31	6,1	168	4590	DXC 352/8,31/250-28	3072110100
297	7,41	6,1	189	4635	DXC 352/7,41/250-28	3072110080
328	6,19	8,1	226	4770	DXC 352/6,19/250-28	3072110050
289	5,45	8,1	257	4550	DXC 352/5,45/250-28	3072110040
269	5,07	8,1	276	4470	DXC 352/5,07/250-28	3072110030
240	4,52	8,1	310	4430	DXC 352/4,52/250-28	3072110020
207	3,90	8,1	359	4350	DXC 352/3,90/250-28	3072110010
258	22,50	1,8	62	3950	DXC 302/22,50/250-28	3072104260
254	20,94	1,9	67	3850	DXC 302/20,94/250-28	3072104250
240	18,31	2	76	3700	DXC 302/18,31/250-28	3072104220
223	16,18	2,1	87	3770	DXC 302/16,18/250-28	3072104200
198	14,42	2,1	97	3800	DXC 302/14,42/250-28	3072104180
178	12,94	2,1	108	3850	DXC 302/12,94/250-28	3072104170
189	11,12	2,6	126	3500	DXC 302/11,12/250-28	3072104150
190	10,35	2,8	135	3650	DXC 302/10,35/250-28	3072104140
178	9,05	3	155	3600	DXC 302/9,05/250-28	3072104120
168	8,00	3,2	175	3520	DXC 302/8,00/250-28	3072104100
158	7,30	3,3	192	3470	DXC 302/7,30/250-28	3072104070
151	6,79	3,4	206	3470	DXC 302/6,79/250-28	3072104060
146	5,94	3,8	236	3350	DXC 302/5,94/250-28	3072104050
138	5,25	4	267	3270	DXC 302/5,25/250-28	3072104030
122	4,67	4	300	3240	DXC 302/4,67/250-28	3072104020
110	4,20	4	333	3190	DXC 302/4,20/250-28	3072104010

PROGRAMA DE FABRICACION	FERTIGUNGSPROGRAMM	MANUFACTURE PROGRAMME				PROGRAMME DE FABRICACION
Acoplamiento motor ØBrida-ØEje Motoranbau ØFlansch-Øwelle Coupling of motor ØFlange-Øshaft Accouplement moteur Øbride-ØAxe Potencia / Motorleistung Motor power / Puissance moteur	Valores para $n_1 = 1440$	Werte für $n_1 = 1440$	Values for $n_1 = 1440$	Valeurs pour $n_1 = 1440$	Tipo Typ Type Type	Código Referenz Ref. Réf.
300-38 (5,5-7,5 kW)	M_2 (máx) [Nm]	i_R	P [kW]	n_2 [1/min]	FRa [N]	
	3 etapas / Dreistufig / Triple stage / 3 trains					
	8279	253,35	5,1	5,5	17000	DXC 903/253,35/300-38 3072142600
	9353	220,41	6,6	6,4	17200	DXC 903/220,41/300-38 3072142590
	8982	194,05	7,2	7,2	17500	DXC 903/194,05/300-38 3072142570
	8184	176,81	7,2	7,9	17300	DXC 903/176,81/300-38 3072142560
	8084	160,01	7,9	8,7	17900	DXC 903/160,01/300-38 3072142550
	7129	154,01	7,2	9,1	18000	DXC 903/154,01/300-38 3072142540
	9142	139,20	10	10	19400	DXC 903/139,20/300-38 3072142520
	9536	122,56	12	11	15900	DXC 903/122,56/300-38 3072142510
	9104	111,66	13	13	15100	DXC 903/111,66/300-38 3072142500
	7931	97,27	13	14	16000	DXC 903/97,27/300-38 3072142470
	7105	87,15	13	16	17200	DXC 903/87,15/300-38 3072142450
	7779	73,62	16	19	15600	DXC 903/73,62/300-38 3072142420
	8795	64,05	21	22	9900	DXC 903/64,05/300-38 3072142400
	8254	56,39	23	25	8400	DXC 903/56,39/300-38 3072142390
	7865	51,37	24	27	11900	DXC 903/51,37/300-38 3072142380
	7010	44,75	24	31	13300	DXC 903/44,75/300-38 3072142360
	6281	40,10	24	35	14300	DXC 903/40,10/300-38 3072142340
	7451	253,35	4,6	5,5	15300	DXC 803/253,35/300-38 3072180600
	8418	220,41	5,9	6,4	15480	DXC 803/220,41/300-38 3072180590
	8084	194,05	6,5	7,2	15750	DXC 803/194,05/300-38 3072180570
	7366	176,81	6,5	7,9	15570	DXC 803/176,81/300-38 3072180560
	7276	160,01	7,1	8,7	16110	DXC 803/160,01/300-38 3072180550
	6416	154,01	6,5	9,1	16200	DXC 803/154,01/300-38 3072180540
	8228	139,20	9,2	10	17460	DXC 803/139,20/300-38 3072180520
	8583	122,56	11	11	14310	DXC 803/122,56/300-38 3072180510
	8193	111,66	11	13	13590	DXC 803/111,66/300-38 3072180500
	7138	97,27	11	14	14400	DXC 803/97,27/300-38 3072180470
	6395	87,15	11	16	15480	DXC 803/87,15/300-38 3072180450
	7001	73,62	15	19	14040	DXC 803/73,62/300-38 3072180420
	7916	64,05	19	22	8910	DXC 803/64,05/300-38 3072180400
	7428	56,39	21	25	7560	DXC 803/56,39/300-38 3072180390
	7079	51,37	21	27	10710	DXC 803/51,37/300-38 3072180380
	6309	44,75	22	31	11970	DXC 803/44,75/300-38 3072180360
	5653	40,10	22	35	12870	DXC 803/40,10/300-38 3072180340



PROGRAMA DE FABRICACION	FERTIGUNGSPROGRAMM	MANUFACTURE PROGRAMME					PROGRAMME DE FABRICACION
Acoplamiento motor ØBrida-ØEje Motoranbau ØFlansch-Øwelle Coupling of motor ØFlange-Øshaft Accouplement moteur Øbride-ØAxe Potencia / Motorleistung Motor power / Puissance moteur	Valores para $n_1 = 1440$	Werte für $n_1 = 1440$	Values for $n_1 = 1440$	Valeurs pour $n_1 = 1440$		Tipo Typ Type Type	Código Referenz Ref. Réf.
	M_2 (máx) [Nm]	i_R	P [kW]	n_2 [1/min]	FRa [N]		
300-38 (5,5-7,5 kW)	3 etapas / Dreistufig / Triple stage / 3 trains						
	4669	171,54	4,2	8,2	18500	DXC 703/171,54/300-38	3072136560
	4786	149,09	5	9,4	16100	DXC 703/149,09/300-38	3072136530
	4841	139,64	5,4	10	15900	DXC 703/139,64/300-38	3072136520
	4754	123,43	6	11	14900	DXC 703/123,43/300-38	3072136510
	4734	110,05	6,7	13	12500	DXC 703/110,05/300-38	3072136500
	4440	98,80	7	14	14200	DXC 703/98,80/300-38	3072136470
	4499	79,45	8,8	18	10500	DXC 703/79,45/300-38	3072136430
	4655	69,05	11	20	9900	DXC 703/69,05/300-38	3072136410
	4359	64,67	11	22	9200	DXC 703/64,67/300-38	3072136400
	4735	57,17	13	24	6800	DXC 703/57,17/300-38	3072136390
	4470	50,97	14	27	8900	DXC 703/50,97/300-38	3072136380
	4013	45,76	14	31	9000	DXC 703/45,76/300-38	3072136360
	4202	171,54	3,8	8,2	16650	DXC 653/171,54/300-38	3072171560
	4307	149,09	4,5	9,4	14490	DXC 653/149,09/300-38	3072171530
	4357	139,64	4,9	10	14310	DXC 653/139,64/300-38	3072171520
	4279	123,43	5,4	11	13410	DXC 653/123,43/300-38	3072171510
	4260	110,05	6	13	11250	DXC 653/110,05/300-38	3072171500
	3996	98,80	6,3	14	12780	DXC 653/98,80/300-38	3072171470
	4049	79,45	7,9	18	9450	DXC 653/79,45/300-38	3072171430
	4189	69,05	9,5	20	8910	DXC 653/69,05/300-38	3072171410
	3923	64,67	9,5	22	8280	DXC 653/64,67/300-38	3072171400
	4261	57,17	12	24	6120	DXC 653/57,17/300-38	3072171390
	4023	50,97	12	27	8010	DXC 653/50,97/300-38	3072171380
	3612	45,76	12	31	8100	DXC 653/45,76/300-38	3072171360
	3295	135,44	3,8	10	11200	DXC 603/135,44/300-38	3072131520
	3383	119,75	4,4	12	10200	DXC 603/119,75/300-38	3072131500
	3017	106,80	4,4	13	10000	DXC 603/106,80/300-38	3072131490
	2709	95,91	4,4	15	11700	DXC 603/95,91/300-38	3072131470
	2694	80,85	5,2	17	10300	DXC 603/80,85/300-38	3072131440
	2899	75,25	6	19	9000	DXC 603/75,25/300-38	3072131430
	3174	65,83	7,5	21	9000	DXC 603/65,83/300-38	3072131410
	3307	58,21	8,9	24	8000	DXC 603/58,21/300-38	3072131390
	2949	51,91	8,9	27	7300	DXC 603/51,91/300-38	3072131380
	2649	46,62	8,9	30	7700	DXC 603/46,62/300-38	3072131360



PROGRAMA DE FABRICACION	FERTIGUNGSPROGRAMM	MANUFACTURE PROGRAMME				PROGRAMME DE FABRICACION
Acoplamiento motor \varnothing Brida- \varnothing Eje Motoranbau \varnothing Flansch- \varnothing welle Coupling of motor \varnothing Flange- \varnothing shaft Accouplement moteur \varnothing bride- \varnothing Axe Potencia / Motorleistung Motor power / Puissance moteur	Valores para $n_1 = 1440$	Werte für $n_1 = 1440$	Values for $n_1 = 1440$	Valeurs pour $n_1 = 1440$	Tipo Typ Type Type	Código Referenz Ref. Réf.
300-38 (5,5-7,5 kW)	M_2 (máx) [Nm]	i_R	P [kW]	n_2 [1/min]	FRa [N]	
3 etapas / Dreistufig / Triple stage / 3 trains						
	2966	135,44	3,4	10	10080	DXC 553/135,44/300-38 3072166520
	3044	119,75	4	12	9180	DXC 553/119,75/300-38 3072166500
	2715	106,80	4	13	9000	DXC 553/106,80/300-38 3072166490
	2438	95,91	4	15	10530	DXC 553/95,91/300-38 3072166470
	2424	80,85	4,7	17	9270	DXC 553/80,85/300-38 3072166440
	2609	75,25	5,4	19	8100	DXC 553/75,25/300-38 3072166430
	2856	65,83	6,8	21	8100	DXC 553/65,83/300-38 3072166410
	2976	58,21	8	24	7200	DXC 553/58,21/300-38 3072166390
	2654	51,91	8	27	6570	DXC 553/51,91/300-38 3072166380
	2384	46,62	8	30	6930	DXC 553/46,62/300-38 3072166360
	1639	77,83	3,3	18	8500	DXC 503/77,83/300-38 3072125430
	1765	67,06	4,1	21	7700	DXC 503/67,06/300-38 3072125410
	1900	62,57	4,7	22	7000	DXC 503/62,57/300-38 3072125400
	1668	54,94	4,7	25	7300	DXC 503/54,94/300-38 3072125390
	1479	48,69	4,7	29	7300	DXC 503/48,69/300-38 3072125370
	1321	43,49	4,7	32	7600	DXC 503/43,49/300-38 3072125350
	1475	77,83	3	18	7650	DXC 453/77,83/300-38 3072160430
	1589	67,06	3,7	21	6930	DXC 453/67,06/300-38 3072160410
	1710	62,57	4,3	22	6300	DXC 453/62,57/300-38 3072160400
	1501	54,94	4,3	25	6570	DXC 453/54,94/300-38 3072160390
	1331	48,69	4,3	29	6570	DXC 453/48,69/300-38 3072160370
	1189	43,49	4,3	32	6840	DXC 453/43,49/300-38 3072160350
2 etapas / Zweistufig / Double stage / 2 trains						
	4431	39,37	17	36	6300	DXC 702/39,37/300-38 3072136340
	4820	34,22	22	41	5100	DXC 702/34,22/300-38 3072136320
	4787	32,05	23	44	5000	DXC 702/32,05/300-38 3072136310
	4306	28,33	23	49	4950	DXC 702/28,33/300-38 3072136300
	3839	25,26	23	55	7500	DXC 702/25,26/300-38 3072136290
	4305	22,24	30	63	5500	DXC 702/22,24/300-38 3161136260
	4242	19,33	34	72	4500	DXC 702/19,33/300-38 3161136230
	3972	18,10	34	77	5100	DXC 702/18,10/300-38 3161136220
	3511	16,00	34	88	6100	DXC 702/16,00/300-38 3161136200
	3132	14,27	34	98	6500	DXC 702/14,27/300-38 3161136180
	2811	12,81	34	109	7500	DXC 702/12,81/300-38 3161136170
	2158	11,40	29	123	10800	DXC 702/11,40/300-38 3072136150

PROGRAMA DE FABRICACION	FERTIGUNGSPROGRAMM	MANUFACTURE PROGRAMME				PROGRAMME DE FABRICACION
Acoplamiento motor \varnothing Brida- \varnothing Eje Motoranbau \varnothing Flansch- \varnothing welle Coupling of motor \varnothing Flange- \varnothing shaft Accouplement moteur \varnothing bride- \varnothing Axe Potencia / Motorleistung Motor power / Puissance moteur	Valores para $n_1 = 1440$	Werte für $n_1 = 1440$	Values for $n_1 = 1440$	Valeurs pour $n_1 = 1440$	Tipo Typ Type Type	Código Referenz Ref. Réf.
	M_2 (máx) [Nm]	i_R	P [kW]	n_2 [1/min]	FRa [N]	
300-38 (5,5-7,5 kW)	2 etapas / Zweistufig / Double stage / 2 trains					
	1876	9,91	29	141	11200	DXC 702/9,91/300-38 3072136140
	1757	9,28	29	151	11400	DXC 702/9,28/300-38 3072136120
	1552	8,20	29	171	11700	DXC 702/8,20/300-38 3072136100
	1384	7,31	29	192	11900	DXC 702/7,31/300-38 3072136080
	1534	6,21	38	225	10500	DXC 702/6,21/300-38 3072136060
	1435	5,81	38	241	10400	DXC 702/5,81/300-38 3072136050
	1269	5,14	38	272	10300	DXC 702/5,14/300-38 3072136030
	1131	4,58	38	306	10200	DXC 702/4,58/300-38 3072136020
	1015	4,11	38	341	10100	DXC 702/4,11/300-38 3072136010
	3988	39,37	15	36	5670	DXC 652/39,37/300-38 3072171340
	4338	34,22	19	41	4590	DXC 652/34,22/300-38 3072171320
	4308	32,05	21	44	4500	DXC 652/32,05/300-38 3072171310
	3875	28,33	21	49	4455	DXC 652/28,33/300-38 3072171300
	3455	25,26	21	55	6750	DXC 652/25,26/300-38 3072171290
	3875	22,24	27	63	4950	DXC 652/22,24/300-38 3161171260
	3818	19,33	30	72	4050	DXC 652/19,33/300-38 3161171230
	3575	18,10	30	77	4590	DXC 652/18,10/300-38 3161171220
	3160	16,00	30	88	5490	DXC 652/16,00/300-38 3161171200
	2818	14,27	30	98	5850	DXC 652/14,27/300-38 3161171180
	2530	12,81	30	109	6750	DXC 652/12,81/300-38 3161171170
	1942	11,40	26	123	9720	DXC 652/11,40/300-38 3072171150
	1689	9,91	26	141	10080	DXC 652/9,91/300-38 3072171140
	1581	9,28	26	151	10260	DXC 652/9,28/300-38 3072171120
	1397	8,20	26	171	10530	DXC 652/8,20/300-38 3072171100
	1246	7,31	26	192	10710	DXC 652/7,31/300-38 3072171080
	1380	6,21	34	225	9450	DXC 652/6,21/300-38 3072171060
	1291	5,81	34	241	9360	DXC 652/5,81/300-38 3072171050
	1142	5,14	34	272	9270	DXC 652/5,14/300-38 3072171030
	1018	4,58	34	306	9180	DXC 652/4,58/300-38 3072171020
	914	4,11	34	341	9090	DXC 652/4,11/300-38 3072171010
	2647	38,74	10	36	7800	DXC 602/38,74/300-38 3072131340
	2851	36,06	12	39	8300	DXC 602/36,06/300-38 3072131330
	2852	31,55	14	44	6800	DXC 602/31,55/300-38 3072131310
	2521	27,89	14	50	6800	DXC 602/27,89/300-38 3072131300
	2248	24,87	14	56	6000	DXC 602/24,87/300-38 3072131290
	2574	22,20	18	63	4900	DXC 602/22,20/300-38 3161131260



PROGRAMA DE FABRICACION	FERTIGUNGSPROGRAMM	MANUFACTURE PROGRAMME				PROGRAMME DE FABRICACION
Acoplamiento motor \varnothing Brida- \varnothing Eje Motoranbau \varnothing Flansch- \varnothing welle Coupling of motor \varnothing Flange- \varnothing shaft Accouplement moteur \varnothing bride- \varnothing Axe Potencia / Motorleistung Motor power / Puissance moteur	Valores para $n_1 = 1440$ Werte für $n_1 = 1440$ Values for $n_1 = 1440$ Valeurs pour $n_1 = 1440$				Tipo Typ Type Type	Código Referenz Ref. Réf.
	M_2 (máx) [Nm]	i_R	P [kW]	n_2 [1/min]	FRa [N]	
300-38 (5,5-7,5 kW)	2 etapas / Zweistufig / Double stage / 2 trains					
	2600	20,67	19	68	4800	DXC 602/20,67/300-38 3161131250
	2274	18,08	19	77	5000	DXC 602/18,08/300-38 3161131220
	2011	15,99	19	88	6100	DXC 602/15,99/300-38 3161131200
	1794	14,26	19	98	6500	DXC 602/14,26/300-38 3161131180
	1610	12,80	19	109	6850	DXC 602/12,80/300-38 3161131170
	2382	38,74	9,4	36	7020	DXC 552/38,74/300-38 3072166340
	2566	36,06	11	39	7470	DXC 552/36,06/300-38 3072166330
	2567	31,55	12	44	6120	DXC 552/31,55/300-38 3072166310
	2269	27,89	12	50	6120	DXC 552/27,89/300-38 3072166300
	2023	24,87	12	56	5400	DXC 552/24,87/300-38 3072166290
	2317	22,20	16	63	4410	DXC 552/22,20/300-38 3161166260
	2340	20,67	17	68	4320	DXC 552/20,67/300-38 3161166250
	2047	18,08	17	77	4500	DXC 552/18,08/300-38 3161166220
	1810	15,99	17	88	5490	DXC 552/15,99/300-38 3161166200
	1614	14,26	17	98	5850	DXC 552/14,26/300-38 3161166180
	1449	12,80	17	109	6165	DXC 552/12,80/300-38 3161166170
	1616	39,66	6,2	35	6100	DXC 502/39,66/300-38 3072125340
	1634	34,17	7,3	41	6000	DXC 502/34,17/300-38 3072125320
	1671	31,88	8	44	6000	DXC 502/31,88/300-38 3072125310
	1467	28,00	8	50	6100	DXC 502/28,00/300-38 3072125300
	1300	24,81	8	56	6300	DXC 502/24,81/300-38 3072125290
	1574	23,51	10	60	6100	DXC 502/23,51/300-38 3161125280
	1161	22,16	8	63	6750	DXC 502/22,16/300-38 3072125260
	1632	20,26	12	69	5500	DXC 502/20,26/300-38 3161125240
	1523	18,90	12	74	4450	DXC 502/18,90/300-38 3161125230
	1338	16,60	12	84	5000	DXC 502/16,60/300-38 3161125210
	1185	14,71	12	95	5150	DXC 502/14,71/300-38 3161125190
	1059	13,14	12	107	5500	DXC 502/13,14/300-38 3161125170
	1520	11,49	20	122	3500	DXC 502/11,49/300-38 3161125150
	1329	9,90	21	141	3700	DXC 502/9,90/300-38 3161125140
	1241	9,24	21	152	4000	DXC 502/9,24/300-38 3161125120
	1089	8,11	21	173	4400	DXC 502/8,11/300-38 3161125100
	1036	7,19	22	195	4500	DXC 502/7,19/300-38 3161125070
	1030	6,29	25	223	4300	DXC 502/6,29/300-38 3161125060
	961	5,87	25	239	4340	DXC 502/5,87/300-38 3161125050
	843	5,15	25	272	4260	DXC 502/5,15/300-38 3161125030

PROGRAMA DE FABRICACION	FERTIGUNGSPROGRAMM	MANUFACTURE PROGRAMME				PROGRAMME DE FABRICACION
Acoplamiento motor ØBrida-ØEje Motoranbau ØFlansch-Øwelle Coupling of motor ØFlange-Øshaft Accouplement moteur Øbride-ØAxe Potencia / Motorleistung Motor power / Puissance moteur	<i>Valores para n₁ = 1440 Werte für n₁ = 1440 Values for n₁ = 1440 Valeurs pour n₁ = 1440</i>				<i>Tipo Typ Type Type</i>	<i>Código Referenz Ref. Réf.</i>
300-38 (5,5-7,5 kW)	<i>M₂ (máx) [Nm]</i>	<i>i_R</i>	<i>P [kW]</i>	<i>n₂ [1/min]</i>	<i>FRa [N]</i>	
2 etapas / Zweistufig / Double stage / 2 trains						
	747	4,56	25	307	4180	DXC 502/4,56/300-38 3161125020
	668	4,08	25	343	4120	DXC 502/4,08/300-38 3161125010
	1454	39,66	5,6	35	5490	DXC 452/39,66/300-38 3072160340
	1471	34,17	6,6	41	5400	DXC 452/34,17/300-38 3072160320
	1504	31,88	7,2	44	5400	DXC 452/31,88/300-38 3072160310
	1321	28,00	7,2	50	5490	DXC 452/28,00/300-38 3072160300
	1170	24,81	7,2	56	5670	DXC 452/24,81/300-38 3072160290
	1417	23,51	9,2	60	5490	DXC 452/23,51/300-38 3161160280
	1045	22,16	7,2	63	6075	DXC 452/22,16/300-38 3072160260
	1469	20,26	11	69	4950	DXC 452/20,26/300-38 3161160240
	1371	18,90	11	74	4005	DXC 452/18,90/300-38 3161160230
	1204	16,60	11	84	4500	DXC 452/16,60/300-38 3161160210
	1067	14,71	11	95	4635	DXC 452/14,71/300-38 3161160190
	953	13,14	11	107	4950	DXC 452/13,14/300-38 3161160170
	1368	11,49	18	122	3150	DXC 452/11,49/300-38 3161160150
	1197	9,90	18	141	3330	DXC 452/9,90/300-38 3161160140
	1117	9,24	18	152	3600	DXC 452/9,24/300-38 3161160120
	980	8,11	18	173	3960	DXC 452/8,11/300-38 3161160100
	933	7,19	20	195	4050	DXC 452/7,19/300-38 3161160070
	927	6,29	23	223	3870	DXC 452/6,29/300-38 3161160060
	865	5,87	23	239	3900	DXC 452/5,87/300-38 3161160050
	759	5,15	23	272	3830	DXC 452/5,15/300-38 3161160030
	672	4,56	23	307	3760	DXC 452/4,56/300-38 3161160020
	601	4,08	23	343	3700	DXC 452/4,08/300-38 3161160010
3 etapas / Dreistufig / Triple stage / 3 trains						
	9142	139,20	10	10	19400	DXC 903/139,20/350-42 3072143520
	9536	122,56	12	11	15900	DXC 903/122,56/350-42 3072143510
	9104	111,66	13	13	15100	DXC 903/111,66/350-42 3072143500
	7931	97,27	13	14	16000	DXC 903/97,27/350-42 3072143470
	7105	87,15	13	16	17200	DXC 903/87,15/350-42 3072143450
	7779	73,62	16	19	15600	DXC 903/73,62/350-42 3072143420
	8795	64,05	21	22	9900	DXC 903/64,05/350-42 3072143400
	8254	56,39	23	25	8400	DXC 903/56,39/350-42 3072143390
	7865	51,37	24	27	11900	DXC 903/51,37/350-42 3072143380



PROGRAMA DE FABRICACION	FERTIGUNGSPROGRAMM	MANUFACTURE PROGRAMME				PROGRAMME DE FABRICACION
Acoplamiento motor ØBrida-ØEje Motoranbau ØFlansch-Øwelle Coupling of motor ØFlange-Øshaft Accouplement moteur Øbride-ØAxe Potencia / Motorleistung Motor power / Puissance moteur	Valores para $n_1 = 1440$	Werte für $n_1 = 1440$	Values for $n_1 = 1440$	Valeurs pour $n_1 = 1440$	Tipo Typ Type Type	Código Referenz Ref. Réf.
350-42 (11-15 kW)	M_2 (máx) [Nm]	i_R	P [kW]	n_2 [1/min]	FRa [N]	
3 etapas / Dreistufig / Triple stage / 3 trains						
	7010	44,75	24	31	13300	DXC 903/44,75/350-42 3072143360
	6281	40,10	24	35	14300	DXC 903/40,10/350-42 3072143340
	8228	139,20	9,2	10	17460	DXC 803/139,20/350-42 3072181520
	8583	122,56	11	11	14310	DXC 803/122,56/350-42 3072181510
	8193	111,66	11	13	13590	DXC 803/111,66/350-42 3072181500
	7138	97,27	11	14	14400	DXC 803/97,27/350-42 3072181470
	6395	87,15	11	16	15480	DXC 803/87,15/350-42 3072181450
	7001	73,62	15	19	14040	DXC 803/73,62/350-42 3072181420
	7916	64,05	19	22	8910	DXC 803/64,05/350-42 3072181400
	7428	56,39	21	25	7560	DXC 803/56,39/350-42 3072181390
	7079	51,37	21	27	10710	DXC 803/51,37/350-42 3072181380
	6309	44,75	22	31	11970	DXC 803/44,75/350-42 3072181360
	5653	40,10	22	35	12870	DXC 803/40,10/350-42 3072181340
	4499	79,45	8,8	18	10500	DXC 703/79,45/350-42 3072137430
	4788	69,05	11	20	9900	DXC 703/69,05/350-42 3072137410
	4774	64,67	12	22	7500	DXC 703/64,67/350-42 3072137400
	4735	57,17	13	24	6800	DXC 703/57,17/350-42 3072137390
	4470	50,97	14	27	8900	DXC 703/50,97/350-42 3072137380
	4013	45,76	14	31	8900	DXC 703/45,76/350-42 3072137360
	4049	79,45	7,9	18	9450	DXC 653/79,45/350-42 3072172430
	4309	69,05	9,7	20	8910	DXC 653/69,05/350-42 3072172410
	4297	64,67	10	22	6750	DXC 653/64,67/350-42 3072172400
	4261	57,17	12	24	6120	DXC 653/57,17/350-42 3072172390
	4023	50,97	12	27	8010	DXC 653/50,97/350-42 3072172380
	3612	45,76	12	31	8010	DXC 653/45,76/350-42 3072172360
2 etapas / Zweistufig / Double stage / 2 trains						
	7689	38,84	30	36	9500	DXC 902/38,84/350-42 3072144340
	8279	33,79	37	41	11200	DXC 902/33,79/350-42 3072144320
	7776	29,75	40	47	12400	DXC 902/29,75/350-42 3072144310
	7421	27,10	42	52	13100	DXC 902/27,10/350-42 3072144300
	7494	22,88	50	61	15600	DXC 902/22,88/350-42 3072144270
	7300	19,90	56	70	17000	DXC 902/19,90/350-42 3072144240
	6427	17,52	56	80	16500	DXC 902/17,52/350-42 3072144210
	5855	15,96	56	88	17600	DXC 902/15,96/350-42 3072144200
	5099	13,90	56	101	17800	DXC 902/13,90/350-42 3072144180



PROGRAMA DE FABRICACION	FERTIGUNGSPROGRAMM	MANUFACTURE PROGRAMME				PROGRAMME DE FABRICACION
Acoplamiento motor ØBrida-ØEje Motoranbau ØFlansch-Øwelle Coupling of motor ØFlange-Øshaft Accouplement moteur Øbride-ØAxe Potencia / Motorleistung Motor power / Puissance moteur	Valores para $n_1 = 1440$	Werte für $n_1 = 1440$	Values for $n_1 = 1440$	Valeurs pour $n_1 = 1440$	Tipo Typ Type Type	Código Referenz Ref. Réf.
350-42 (11-15 kW)	M_2 (máx) [Nm]	i_R	P [kW]	n_2 [1/min]	FRa [N]	
2 etapas / Zweistufig / Double stage / 2 trains						
	4571	12,46	56	112	17900	DXC 902/12,46/350-42 3072144160
	6212	10,41	91	134	19300	DXC 902/10,41/350-42 3072144140
	5803	9,17	97	153	19400	DXC 902/9,17/350-42 3072144120
	5511	8,35	101	168	19400	DXC 902/8,35/350-42 3072144110
	5079	7,28	107	192	19300	DXC 902/7,28/350-42 3072144070
	4750	6,52	111	215	19200	DXC 902/6,52/350-42 3072144060
	4679	5,71	125	245	19000	DXC 902/5,71/350-42 3072144040
	4422	5,20	130	269	18700	DXC 902/5,20/350-42 3072144030
	3999	4,53	135	309	18500	DXC 902/4,53/350-42 3072144020
	3584	4,06	135	345	18300	DXC 902/4,06/350-42 3072144010
	6920	38,84	27	36	8550	DXC 802/38,84/350-42 3072183340
	7451	33,79	34	41	10080	DXC 802/33,79/350-42 3072183320
	6998	29,75	36	47	11160	DXC 802/29,75/350-42 3072183310
	6679	27,10	38	52	11790	DXC 802/27,10/350-42 3072183300
	6745	22,88	45	61	14040	DXC 802/22,88/350-42 3072183270
	6570	19,90	50	70	15300	DXC 802/19,90/350-42 3072183240
	5784	17,52	50	80	14850	DXC 802/17,52/350-42 3072183210
	5269	15,96	50	88	15840	DXC 802/15,96/350-42 3072183200
	4589	13,90	50	101	16020	DXC 802/13,90/350-42 3072183180
	4114	12,46	50	112	16110	DXC 802/12,46/350-42 3072183160
	5591	10,41	82	134	17370	DXC 802/10,41/350-42 3072183140
	5223	9,17	87	153	17460	DXC 802/9,17/350-42 3072183120
	4960	8,35	91	168	17460	DXC 802/8,35/350-42 3072183110
	4571	7,28	96	192	17370	DXC 802/7,28/350-42 3072183070
	4275	6,52	100	215	17280	DXC 802/6,52/350-42 3072183060
	4211	5,71	113	245	17100	DXC 802/5,71/350-42 3072183040
	3979	5,20	117	269	16830	DXC 802/5,20/350-42 3072183030
	3599	4,53	121	309	16650	DXC 802/4,53/350-42 3072183020
	3225	4,06	121	345	16470	DXC 802/4,06/350-42 3072183010
	4431	39,37	17	36	6300	DXC 702/39,37/350-42 3072137340
	4820	34,22	22	41	5100	DXC 702/34,22/350-42 3072137320
	4787	32,05	23	44	3900	DXC 702/32,05/350-42 3072137310
	4452	28,33	24	49	4200	DXC 702/28,33/350-42 3072137300
	3970	25,26	24	55	6900	DXC 702/25,26/350-42 3072137290
	4305	22,24	30	63	4000	DXC 702/22,24/350-42 3161137260
	4812	19,33	38	72	2600	DXC 702/19,33/350-42 3161137230

PROGRAMA DE FABRICACION	FERTIGUNGSPROGRAMM	MANUFACTURE PROGRAMME				PROGRAMME DE FABRICACION
Acoplamiento motor \varnothing Brida- \varnothing Eje Motoranbau \varnothing Flansch- \varnothing welle Coupling of motor \varnothing Flange- \varnothing shaft Accouplement moteur \varnothing bride- \varnothing Axe Potencia / Motorleistung Motor power / Puissance moteur	Valores para $n_1 = 1440$ Werte für $n_1 = 1440$ Values for $n_1 = 1440$ Valeurs pour $n_1 = 1440$				Tipo Typ Type Type	Código Referenz Ref. Réf.
350-42 (11-15 kW)	M_2 (máx) [Nm]	i_R	P [kW]	n_2 [1/min]	FRa [N]	
2 etapas / Zweistufig / Double stage / 2 trains						
	4861	18,10	41	77	1900	DXC 702/18,10/350-42 3161137220
	4612	16,00	44	88	1900	DXC 702/16,00/350-42 3161137200
	4113	14,27	44	98	3000	DXC 702/14,27/350-42 3161137180
	3692	12,81	44	109	4000	DXC 702/12,81/350-42 3161137170
	4163	11,40	56	123	3500	DXC 702/11,40/350-42 3072137150
	3863	9,91	60	141	3800	DXC 702/9,91/350-42 3072137140
	3647	9,28	60	151	4300	DXC 702/9,28/350-42 3072137120
	3223	8,20	60	171	5300	DXC 702/8,20/350-42 3072137100
	2873	7,31	60	192	6100	DXC 702/7,31/350-42 3072137080
	2848	6,21	70	225	5000	DXC 702/6,21/350-42 3072137060
	2664	5,81	70	241	4950	DXC 702/5,81/350-42 3072137050
	2357	5,14	70	272	4880	DXC 702/5,14/350-42 3072137030
	2100	4,58	70	306	4800	DXC 702/4,58/350-42 3072137020
	1885	4,11	70	341	4760	DXC 702/4,11/350-42 3072137010
	3988	39,37	15	36	5670	DXC 652/39,37/350-42 3072172340
	4338	34,22	19	41	4590	DXC 652/34,22/350-42 3072172320
	4308	32,05	21	44	3510	DXC 652/32,05/350-42 3072172310
	4007	28,33	22	49	3780	DXC 652/28,33/350-42 3072172300
	3573	25,26	22	55	6210	DXC 652/25,26/350-42 3072172290
	3875	22,24	27	63	3600	DXC 652/22,24/350-42 3161172260
	4331	19,33	34	72	2340	DXC 652/19,33/350-42 3161172230
	4375	18,10	37	77	1710	DXC 652/18,10/350-42 3161172220
	4151	16,00	40	88	1710	DXC 652/16,00/350-42 3161172200
	3702	14,27	40	98	4450	DXC 652/14,27/350-42 3161172180
	3323	12,81	40	109	3600	DXC 652/12,81/350-42 3161172170
	3746	11,40	50	123	3150	DXC 652/11,40/350-42 3072172150
	3476	9,91	54	141	3420	DXC 652/9,91/350-42 3072172140
	3283	9,28	54	151	3870	DXC 652/9,28/350-42 3072172120
	2901	8,20	54	171	4770	DXC 652/8,20/350-42 3072172100
	2586	7,31	54	192	5490	DXC 652/7,31/350-42 3072172080
	2563	6,21	63	225	4500	DXC 652/6,21/350-42 3072172060
	2398	5,81	63	241	4390	DXC 652/5,81/350-42 3072172050
	2121	5,14	63	272	4320	DXC 652/5,14/350-42 3072172030
	1890	4,58	63	306	4280	DXC 652/4,58/350-42 3072172020
	1696	4,11	63	341	5490	DXC 652/4,11/350-42 3072172010

PROGRAMA DE FABRICACION	FERTIGUNGSPROGRAMM	MANUFACTURE PROGRAMME				PROGRAMME DE FABRICACION
Acoplamiento motor ØBrida-ØEje Motoranbau ØFlansch-Øwelle Coupling of motor ØFlange-Øshaft Accouplement moteur Øbride-ØAxe Potencia / Motorleistung Motor power / Puissance moteur	Valores para $n_1 = 1440$	Werte für $n_1 = 1440$	Values for $n_1 = 1440$	Valeurs pour $n_1 = 1440$	Tipo Typ Type Type	Código Referenz Ref. Réf.
350-42 (11-15 kW)	M_2 (máx) [Nm]	i_R	P [kW]	n_2 [1/min]	FRa [N]	
2 etapas / Zweistufig / Double stage / 2 trains						
2647	38,74	10	36	5000	DXC 602/38,74/350-42	3072132340
2851	36,06	12	39	6000	DXC 602/36,06/350-42	3072132330
2935	31,55	14	44	6300	DXC 602/31,55/350-42	3072132310
2594	27,89	14	50	6500	DXC 602/27,89/350-42	3072132300
2313	24,87	14	56	6000	DXC 602/24,87/350-42	3072132290
2574	22,20	18	63	4900	DXC 602/22,20/350-42	3161132260
2773	20,67	20	68	5000	DXC 602/20,67/350-42	3161132250
2795	18,08	24	77	4300	DXC 602/18,08/350-42	3161132220
2566	15,99	25	88	4600	DXC 602/15,99/350-42	3161132200
2289	14,26	25	98	4700	DXC 602/14,26/350-42	3161132180
2054	12,80	25	109	4500	DXC 602/12,80/350-42	3161132170
2287	10,74	33	130	4100	DXC 602/10,74/350-42	3072132150
2122	9,39	35	149	4000	DXC 602/9,39/350-42	3072132130
1960	8,31	36	168	4300	DXC 602/8,31/350-42	3072132100
1845	7,41	38	189	4500	DXC 602/7,41/350-42	3072132070
1802	6,55	42	214	5000	DXC 602/6,55/350-42	3072132060
1652	5,73	44	244	4800	DXC 602/5,73/350-42	3072132050
1528	5,07	46	276	4680	DXC 602/5,07/350-42	3072132030
1421	4,52	48	310	4560	DXC 602/4,52/350-42	3072132020
1317	4,06	50	345	4480	DXC 602/4,06/350-42	3072132010
2382	38,74	9,4	36	4500	DXC 552/38,74/350-42	3072167340
2566	36,06	11	39	5400	DXC 552/36,06/350-42	3072167330
2641	31,55	13	44	5670	DXC 552/31,55/350-42	3072167310
2335	27,89	13	50	5850	DXC 552/27,89/350-42	3072167300
2082	24,87	13	56	5400	DXC 552/24,87/350-42	3072167290
2317	22,20	16	63	4410	DXC 552/22,20/350-42	3161167260
2496	20,67	18	68	4500	DXC 552/20,67/350-42	3161167250
2516	18,08	21	77	3870	DXC 552/18,08/350-42	3161167220
2310	15,99	22	88	4140	DXC 552/15,99/350-42	3161167200
2060	14,26	22	98	4230	DXC 552/14,26/350-42	3161167180
1849	12,80	22	109	4050	DXC 552/12,80/350-42	3161167170
2058	10,74	29	130	3690	DXC 552/10,74/350-42	3072167150
1910	9,39	31	149	3600	DXC 552/9,39/350-42	3072167130
1764	8,31	32	168	3870	DXC 552/8,31/350-42	3072167100
1660	7,41	34	189	4050	DXC 552/7,41/350-42	3072167070
1622	6,55	38	214	4500	DXC 552/6,55/350-42	3072167060
1486	5,73	40	244	4320	DXC 552/5,73/350-42	3072167050



PROGRAMA DE FABRICACION	FERTIGUNGSPROGRAMM	MANUFACTURE PROGRAMME				PROGRAMME DE FABRICACION
Acoplamiento motor ØBrida-ØEje Motoranbau ØFlansch-Øwelle Coupling of motor ØFlange-Øshaft Accouplement moteur Øbride-ØAxe Potencia / Motorleistung Motor power / Puissance moteur	Valores para $n_1 = 1440$	Werte für $n_1 = 1440$	Values for $n_1 = 1440$	Valeurs pour $n_1 = 1440$	Tipo Typ Type Type	Código Referenz Ref. Réf.
	M_2 (máx) [Nm]	i_R	P [kW]	n_2 [1/min]	FRa [N]	
350-42 (11-15 kW)	2 etapas / Zweistufig / Double stage / 2 trains					
	1375	5,07	41	276	4210	DXC 552/5,07/350-42 3072167030
	1279	4,52	43	310	4100	DXC 552/4,52/350-42 3072167020
	1185	4,06	45	345	4030	DXC 552/4,06/350-42 3072167010
350-48 (18,5-22 kW)	3 etapas / Dreistufig / Triple stage / 3 trains					
	7779	73,62	16	19	14100	DXC 903/73,62/350-48 3072145420
	8795	64,05	21	22	15200	DXC 903/64,05/350-48 3072145400
	8254	56,39	23	25	15800	DXC 903/56,39/350-48 3072145390
	7865	51,37	24	27	18900	DXC 903/51,37/350-48 3072145380
	7010	44,75	24	31	19500	DXC 903/44,75/350-48 3072145360
	6281	40,10	24	35	19900	DXC 903/40,10/350-48 3072145340
	7001	73,62	15	19	12690	DXC 803/73,62/350-48 3072182420
	7916	64,05	19	22	13680	DXC 803/64,05/350-48 3072182400
	7428	56,39	21	25	14220	DXC 803/56,39/350-48 3072182390
	7079	51,37	21	27	17010	DXC 803/51,37/350-48 3072182380
	6309	44,75	22	31	17550	DXC 803/44,75/350-48 3072182360
	5653	40,10	22	35	17910	DXC 803/40,10/350-48 3072182340
	2 etapas / Zweistufig / Double stage / 2 trains					
	7689	38,84	30	36	10300	DXC 902/38,84/350-48 3072146340
	8279	33,79	37	41	6200	DXC 902/33,79/350-48 3072146320
	7776	29,75	40	47	6100	DXC 902/29,75/350-48 3072146310
	7421	27,10	42	52	6000	DXC 902/27,10/350-48 3072146300
	7494	22,88	50	61	6300	DXC 902/22,88/350-48 3072146270
	7300	19,90	56	70	6600	DXC 902/19,90/350-48 3072146240
	6427	17,52	56	80	6400	DXC 902/17,52/350-48 3072146210
	5855	15,96	56	88	8900	DXC 902/15,96/350-48 3072146200
	5099	13,90	56	101	10000	DXC 902/13,90/350-48 3072146180
	4571	12,46	56	112	10700	DXC 902/12,46/350-48 3072146160
	6212	10,41	91	134	7100	DXC 902/10,41/350-48 3072146140
	5803	9,17	97	153	7300	DXC 902/9,17/350-48 3072146120
	5511	8,35	101	168	7500	DXC 902/8,35/350-48 3072146110
	5079	7,28	107	192	7700	DXC 902/7,28/350-48 3072146070
	4750	6,52	111	215	7900	DXC 902/6,52/350-48 3072146060
	4679	5,71	125	245	7760	DXC 902/5,71/350-48 3072146050
	4422	5,20	130	269	7630	DXC 902/5,20/350-48 3072146030
	3999	4,53	135	309	7490	DXC 902/4,53/350-48 3072146020
	3584	4,06	135	345	7360	DXC 902/4,06/350-48 3072146010



PROGRAMA DE FABRICACION	FERTIGUNGSPROGRAMM	MANUFACTURE PROGRAMME				PROGRAMME DE FABRICACION
Acoplamiento motor ØBrida-ØEje Motoranbau ØFlansch-Øwelle Coupling of motor ØFlange-Øshaft Accouplement moteur Øbride-ØAxe Potencia / Motorleistung Motor power / Puissance moteur	Valores para $n_1 = 1440$ Werte für $n_1 = 1440$ Values for $n_1 = 1440$ Valeurs pour $n_1 = 1440$				Tipo Typ Type Type	Código Referenz Ref. Réf.
350-48 (18,5-22 kW)	M_2 (máx) [Nm]	i_R	P [kW]	n_2 [1/min]	FRa [N]	
2 etapas / Zweistufig / Double stage / 2 trains						
	6920	38,84	27	36	9270	DXC 802/38,84/350-48 3072184340
	7451	33,79	34	41	5580	DXC 802/33,79/350-48 3072184320
	6998	29,75	36	47	5490	DXC 802/29,75/350-48 3072184310
	6679	27,10	38	52	5400	DXC 802/27,10/350-48 3072184300
	6745	22,88	45	61	5670	DXC 802/22,88/350-48 3072184270
	6570	19,90	50	70	5940	DXC 802/19,90/350-48 3072184240
	5784	17,52	50	80	5760	DXC 802/17,52/350-48 3072184210
	5269	15,96	50	88	8010	DXC 802/15,96/350-48 3072184200
	4589	13,90	50	101	9000	DXC 802/13,90/350-48 3072184180
	4114	12,46	50	112	9630	DXC 802/12,46/350-48 3072184160
	5591	10,41	82	134	6390	DXC 802/10,41/350-48 3072184140
	5223	9,17	87	153	6570	DXC 802/9,17/350-48 3072184120
	4960	8,35	91	168	6750	DXC 802/8,35/350-48 3072184110
	4571	7,28	96	192	6930	DXC 802/7,28/350-48 3072184070
	4275	6,52	100	215	7110	DXC 802/6,52/350-48 3072184060
	4211	5,71	113	245	6980	DXC 802/5,71/350-48 3072184050
	3979	5,20	117	269	6860	DXC 802/5,20/350-48 3072184030
	3599	4,53	121	309	6740	DXC 802/4,53/350-48 3072184020
	3225	4,06	121	345	6620	DXC 802/4,06/350-48 3072184010
	4431	39,37	17	36	6300	DXC 702/39,37/350-48 3072138340
	4820	34,22	22	41	5100	DXC 702/34,22/350-48 3072138320
	4787	32,05	23	44	5500	DXC 702/32,05/350-48 3072138310
	4452	28,33	24	49	4200	DXC 702/28,33/350-48 3072138300
	3970	25,26	24	55	6900	DXC 702/25,26/350-48 3072138290
	4305	22,24	30	63	4700	DXC 702/22,22/350-48 3161138260
	4812	19,33	38	72	4500	DXC 702/19,33/350-48 3161138230
	4861	18,10	41	77	1900	DXC 702/18,10/350-48 3161138220
	4612	16,00	44	88	2000	DXC 702/16,00/350-48 3161138200
	4113	14,27	44	98	3000	DXC 702/14,27/350-48 3161138180
	3692	12,81	44	109	4000	DXC 702/12,81/350-48 3161138170
	4163	11,40	56	123	3500	DXC 702/11,40/350-48 3072138150
	3863	9,91	60	141	3800	DXC 702/9,91/350-48 3072138140
	3647	9,28	60	151	4300	DXC 702/9,28/350-48 3072138120
	3223	8,20	60	171	5300	DXC 702/8,20/350-48 3072138100
	2873	7,31	60	192	6100	DXC 702/7,31/350-48 3072138080
	2848	6,21	70	225	5000	DXC 702/6,21/350-48 3072138060
	2664	5,81	70	241	4910	DXC 702/5,81/350-48 3072138050



PROGRAMA DE FABRICACION	FERTIGUNGSPROGRAMM	MANUFACTURE PROGRAMME				PROGRAMME DE FABRICACION
Acoplamiento motor ØBrida-ØEje Motoranbau ØFlansch-Øwelle Coupling of motor ØFlange-Øshaft Accouplement moteur Øbride-ØAxe Potencia / Motorleistung Motor power / Puissance moteur	Valores para $n_1 = 1440$ Werte für $n_1 = 1440$ Values for $n_1 = 1440$ Valeurs pour $n_1 = 1440$				Tipo Typ Type Type	Código Referenz Ref. Réf.
350-48 (18,5-22 kW)	M_2 (máx) [Nm]	i_R	P [kW]	n_2 [1/min]	FRa [N]	
2 etapas / Zweistufig / Double stage / 2 trains						
	2357	5,14	70	272	4820	DXC 702/5,14/350-48 3072138030
	2100	4,58	70	306	4740	DXC 702/4,58/350-48 3072138020
	1885	4,11	70	341	4650	DXC 702/4,11/350-48 3072138010
	3988	39,37	15	36	5670	DXC 652/39,37/350-48 3072173340
	4338	34,22	19	41	4590	DXC 652/34,22/350-48 3072173320
	4308	32,05	21	44	4950	DXC 652/32,05/350-48 3072173310
	4007	28,33	22	49	3780	DXC 652/28,33/350-48 3072173300
	3573	25,26	22	55	6210	DXC 652/25,26/350-48 3072173290
	3875	22,24	27	63	4230	DXC 652/22,24/350-48 3161173260
	4331	19,33	34	72	4050	DXC 652/19,33/350-48 3161173230
	4375	18,10	37	77	1710	DXC 652/18,10/350-48 3161173220
	4151	16,00	40	88	1800	DXC 652/16,00/350-48 3161173200
	3702	14,27	40	98	2700	DXC 652/14,27/350-48 3161173180
	3323	12,81	40	109	3600	DXC 652/12,81/350-48 3161173170
	3746	11,40	50	123	3150	DXC 652/11,40/350-48 3072173150
	3476	9,91	54	141	3420	DXC 652/9,91/350-48 3072173140
	3283	9,28	54	151	3870	DXC 652/9,28/350-48 3072173120
	2901	8,20	54	171	4770	DXC 652/8,20/350-48 3072173100
	2586	7,31	54	192	5490	DXC 652/7,31/350-48 3072173080
	2563	6,21	63	225	4500	DXC 652/6,21/350-48 3072173060
	2398	5,81	63	241	4420	DXC 652/5,81/350-48 3072173050
	2121	5,14	63	272	4330	DXC 652/5,14/350-48 3072173030
	1890	4,58	63	306	4260	DXC 652/4,58/350-48 3072173020
	1696	4,11	63	341	4180	DXC 652/4,11/350-48 3072173010
	2574	22,20	18	63	4900	DXC 602/22,20/350-48 3161133260
	2773	20,67	20	68	4700	DXC 602/20,67/350-48 3161133250
	2819	18,08	24	77	4500	DXC 602/18,08/350-48 3161133220
	2566	15,99	25	88	5000	DXC 602/15,99/350-48 3161133200
	2289	14,26	25	98	4800	DXC 602/14,26/350-48 3161133180
	2054	12,80	25	109	4500	DXC 602/12,80/350-48 3161133170
	2287	10,74	33	130	4100	DXC 602/10,74/350-48 3072133150
	2122	9,39	35	149	5000	DXC 602/9,39/350-48 3072133130
	1960	8,31	36	168	6000	DXC 602/8,31/350-48 3072133100
	1845	7,41	38	189	6300	DXC 602/7,41/350-48 3072133070
	1802	6,55	42	214	7000	DXC 602/6,55/350-48 3072133060
	1652	5,73	44	244	3770	DXC 602/5,73/350-48 3072133050



PROGRAMA DE FABRICACION	FERTIGUNGSPROGRAMM	MANUFACTURE PROGRAMME				PROGRAMME DE FABRICACION
Acoplamiento motor \varnothing Brida- \varnothing Eje Motoranbau \varnothing Flansch- \varnothing welle Coupling of motor \varnothing Flange- \varnothing shaft Accouplement moteur \varnothing bride- \varnothing Axe Potencia / Motorleistung Motor power / Puissance moteur	Valores para $n_1 = 1440$	Werte für $n_1 = 1440$	Values for $n_1 = 1440$	Valeurs pour $n_1 = 1440$	Tipo Typ Type Type	Código Referenz Ref. Réf.
	M_2 (máx) [Nm]	i_R	P [kW]	n_2 [1/min]	FRa [N]	
350-48 (18,5-22 kW)	2 etapas / Zweistufig / Double stage / 2 trains					
	1528	5,07	46	276	3630	DXC 602/5,07/350-48 3072133030
	1421	4,52	48	310	3560	DXC 602/4,52/350-48 3072133020
	1317	4,06	50	345	3520	DXC 602/4,06/350-48 3072133010
	2317	22,20	16	63	4410	DXC 552/22,20/350-48 3161168260
	2496	20,67	18	68	4230	DXC 552/20,67/350-48 3161168250
	2537	18,08	21	77	4050	DXC 552/18,08/350-48 3161168220
	2310	15,99	22	88	4500	DXC 552/15,99/350-48 3161168200
	2060	14,26	22	98	4320	DXC 552/14,26/350-48 3161168180
	1849	12,80	22	109	4050	DXC 552/12,80/350-48 3161168170
	2058	10,74	29	130	3690	DXC 552/10,74/350-48 3072168150
	1910	9,39	31	149	4500	DXC 552/9,39/350-48 3072168130
	1764	8,31	32	168	5400	DXC 552/8,31/350-48 3072168100
	1660	7,41	34	189	5670	DXC 552/7,41/350-48 3072168070
	1622	6,55	38	214	6300	DXC 552/6,55/350-48 3072168060
	1486	5,73	40	244	3390	DXC 552/5,73/350-48 3072168050
	1375	5,07	41	276	3260	DXC 552/5,07/350-48 3072168030
	1279	4,52	43	310	3200	DXC 552/4,52/350-48 3072168020
	1185	4,06	45	345	3160	DXC 552/4,06/350-48 3072168010
400-55 (30 kW)	2 etapas / Zweistufig / Double stage / 2 trains					
	7689	38,84	30	36	9500	DXC 902/38,84/400-55 3072147340
	8281	33,79	37	41	6200	DXC 902/33,79/400-55 3072147320
	7776	29,75	40	47	6100	DXC 902/29,75/400-55 3072147310
	7421	27,10	42	52	6000	DXC 902/27,10/400-55 3072147300
	7494	22,88	50	61	7300	DXC 902/22,88/400-55 3072147270
	7405	19,90	57	70	6200	DXC 902/19,90/400-55 3072147240
	6955	17,52	61	80	4400	DXC 902/17,52/400-55 3072147210
	6629	15,96	63	88	6600	DXC 902/15,96/400-55 3072147200
	5896	13,90	65	101	7300	DXC 902/13,90/400-55 3072147180
	5285	12,46	65	112	8200	DXC 902/12,46/400-55 3072145170
	6212	10,41	91	134	7100	DXC 902/10,41/400-55 3072147140
	5803	9,17	97	153	7300	DXC 902/9,17/400-55 3072147120
	5511	8,35	101	168	7500	DXC 902/8,35/400-55 3072147110
	5079	7,28	107	192	7700	DXC 902/7,28/400-55 3072147070
	4750	6,52	111	215	7900	DXC 902/6,52/400-55 3072147060
	4679	5,71	125	245	7870	DXC 902/5,71/400-55 3072147040
	4422	5,20	130	269	7760	DXC 902/5,20/400-55 3072147030



PROGRAMA DE FABRICACION	FERTIGUNGSPROGRAMM	MANUFACTURE PROGRAMME				PROGRAMME DE FABRICACION
Acoplamiento motor ØBrida-ØEje Motoranbau ØFlansch-Øwelle Coupling of motor ØFlange-Øshaft Accouplement moteur Øbride-ØAxe Potencia / Motorleistung Motor power / Puissance moteur	<i>Valores para n₁ = 1440 Werte für n₁ = 1440 Values for n₁ = 1440 Valeurs pour n₁ = 1440</i>				<i>Tipo Typ Type Type</i>	<i>Código Referenz Ref. Réf.</i>
400-55 (30 kW)	<i>M₂ (máx)</i> [Nm]	<i>i_R</i>	<i>P</i> [kW]	<i>n₂</i> [1/min]	<i>FRa</i> [N]	
	2 etapas / Zweistufig / Double stage / 2 trains					
	4058	4,53	137	309	7550	DXC 902/4,53/400-55 3072147020
	3777	4,06	142	345	7540	DXC 902/4,06/400-55 3072147010
	6920	38,84	27	36	8550	DXC 802/38,84/400-55 3072185340
	7453	33,79	34	41	5580	DXC 802/33,79/400-55 3072185320
	6998	29,75	36	47	5490	DXC 802/29,75/400-55 3072185310
	6679	27,10	38	52	5400	DXC 802/27,10/400-55 3072185300
	6745	22,88	45	61	6570	DXC 802/22,88/400-55 3072185270
	6664	19,90	51	70	5580	DXC 802/19,90/400-55 3072185240
	6260	17,52	55	80	3960	DXC 802/17,52/400-55 3072185210
	5966	15,96	57	88	5940	DXC 802/15,96/400-55 3072185200
	5306	13,90	58	101	6570	DXC 802/13,90/400-55 3072185180
	4757	12,46	58	112	7380	DXC 802/12,46/400-55 3072185160
	5591	10,41	82	134	6390	DXC 802/10,41/400-55 3072185140
	5223	9,17	87	153	6570	DXC 802/9,17/400-55 3072185120
	4960	8,35	91	168	6750	DXC 802/8,35/400-55 3072185110
	4571	7,28	96	192	6930	DXC 802/7,28/400-55 3072185070
	4275	6,52	100	215	7110	DXC 802/6,52/400-55 3072185060
	4211	5,71	113	245	7080	DXC 802/5,71/400-55 3072185040
	3979	5,20	117	269	6980	DXC 802/5,20/400-55 3072185030
	3652	4,53	123	309	6790	DXC 802/4,53/400-55 3072185020
	3399	4,06	128	345	6780	DXC 802/4,06/400-55 3072185010
	4305	22,24	30	63	3500	DXC 702/22,24/400-55 3161139260
	4812	19,33	38	72	2600	DXC 702/19,33/400-55 3161139230
	4861	18,10	41	77	1900	DXC 702/18,10/400-55 3161139220
	4612	16,00	44	88	2000	DXC 702/16,00/400-55 3161139200
	4113	14,27	44	98	3000	DXC 702/14,27/400-55 3161139180
	3692	12,81	44	109	4000	DXC 702/12,81/400-55 3161139170
	4163	11,40	56	123	3500	DXC 702/11,40/400-55 3072139150
	3863	9,91	60	141	3800	DXC 702/9,91/400-55 3072139140
	3647	9,28	60	151	4300	DXC 702/9,28/400-55 3072139120
	3223	8,20	60	171	5300	DXC 702/8,20/400-55 3072139100
	2873	7,31	60	192	6100	DXC 702/7,31/400-55 3072139080
	2848	6,21	70	225	5000	DXC 702/6,21/400-55 3072139060
	2664	5,81	70	241	4980	DXC 702/5,81/400-55 3072139050
	2357	5,14	70	272	4910	DXC 702/5,14/400-55 3072139030
	2100	4,58	70	306	4780	DXC 702/4,58/400-55 3072139020
	1885	4,11	70	341	4770	DXC 702/4,11/400-55 3072139010



PROGRAMA DE FABRICACION	FERTIGUNGSPROGRAMM	MANUFACTURE PROGRAMME				PROGRAMME DE FABRICACION
Acoplamiento motor ØBrida-ØEje Motoranbau ØFlansch-Øwelle Coupling of motor ØFlange-Øshaft Accouplement moteur Øbride-ØAxe Potencia / Motorleistung Motor power / Puissance moteur	Valores para $n_1 = 1440$ Werte für $n_1 = 1440$ Values for $n_1 = 1440$ Valeurs pour $n_1 = 1440$				Tipo Typ Type Type	Código Referenz Ref. Réf.
400-55 (30 kW)	M_2 (máx) [Nm]	i_R	P [kW]	n_2 [1/min]	FRa [N]	
2 etapas / Zweistufig / Double stage / 2 trains						
	3875	22,24	27	63	3150	DXC 652/22,24/400-55 3161174260
	4331	19,33	34	72	2340	DXC 652/19,33/400-55 3161174230
	4375	18,10	37	77	1710	DXC 652/18,10/400-55 3161174220
	4151	16,00	40	88	1800	DXC 652/16,00/400-55 3161174200
	3702	14,27	40	98	2700	DXC 652/14,27/400-55 3161174180
	3323	12,81	40	109	3600	DXC 652/12,81/400-55 3161174170
	3746	11,40	50	123	3150	DXC 652/11,40/400-55 3072174150
	3476	9,91	54	141	3420	DXC 652/9,91/400-55 3072174140
	3283	9,28	54	151	3870	DXC 652/9,28/400-55 3072174120
	2901	8,20	54	171	4770	DXC 652/8,20/400-55 3072174100
	2586	7,31	54	192	5490	DXC 652/7,31/400-55 3072174080
	2563	6,21	63	225	4500	DXC 652/6,21/400-55 3072174060
	2398	5,81	63	241	4480	DXC 652/5,81/400-55 3072174050
	2121	5,14	63	272	4410	DXC 652/5,14/400-55 3072174030
	1890	4,58	63	306	4300	DXC 652/4,58/400-55 3072174020
	1696	4,11	63	341	4290	DXC 652/4,11/400-55 3072174010
2 etapas / Zweistufig / Double stage / 2 trains						
450-60 (37-45 kW)	7689	38,84	30	36	9500	DXC 902/38,84/450-60 3072148340
	8279	33,79	37	41	6200	DXC 902/33,79/450-60 3072148320
	7776	29,75	40	47	6100	DXC 902/29,75/450-60 3072148310
	7421	27,10	42	52	6000	DXC 902/27,10/450-60 3072148300
	7494	22,88	50	61	6300	DXC 902/22,88/450-60 3072148270
	7405	19,90	57	70	6200	DXC 902/19,90/450-60 3072148240
	6955	17,52	61	80	4400	DXC 902/17,52/450-60 3072148210
	6629	15,96	63	88	6600	DXC 902/15,96/450-60 3072148200
	5896	13,90	65	101	7300	DXC 902/13,90/450-60 3072148180
	5285	12,46	65	112	8200	DXC 902/12,46/450-60 3072148160
	6212	10,41	91	134	7100	DXC 902/10,41/450-60 3072148140
	5803	9,17	97	153	7300	DXC 902/9,17/450-60 3072148120
	5511	8,35	101	168	7500	DXC 902/8,35/450-60 3072148110
	5079	7,28	107	192	7700	DXC 902/7,28/450-60 3072148070
	4750	6,52	111	215	7900	DXC 902/6,52/450-60 3072148060
	4679	5,71	125	245	7870	DXC 902/5,71/450-60 3072148040
	4422	5,20	130	269	7760	DXC 902/5,20/450-60 3072148030
	4058	4,53	137	309	7550	DXC 902/4,53/450-60 3072148020
	3777	4,06	142	345	7540	DXC 902/4,06/450-60 3072148010



PROGRAMA DE FABRICACION	FERTIGUNGSPROGRAMM	MANUFACTURE PROGRAMME				PROGRAMME DE FABRICACION
Acoplamiento motor \varnothing Brida- \varnothing Eje Motoranbau \varnothing Flansch- \varnothing welle Coupling of motor \varnothing Flange- \varnothing shaft Accouplement moteur \varnothing bride- \varnothing Axe Potencia / Motorleistung Motor power / Puissance moteur	Valores para $n_1 = 1440$ Werte für $n_1 = 1440$ Values for $n_1 = 1440$ Valeurs pour $n_1 = 1440$				Tipo Typ Type Type	Código Referenz Ref. Réf.
450-60 (37-45 kW)	M_2 (máx) [Nm]	i_R	P [kW]	n_2 [1/min]	FRa [N]	
	2 etapas / Zweistufig / Double stage / 2 trains					
	6920	38,84	27	36	8550	DXC 802/38,84/450-60 3072186340
	7451	33,79	34	41	5580	DXC 802/33,79/450-60 3072186320
	6998	29,75	36	47	5490	DXC 802/29,75/450-60 3072186310
	6679	27,10	38	52	5400	DXC 802/27,10/450-60 3072186300
	6745	22,88	45	61	5670	DXC 802/22,88/450-60 3072186270
	6664	19,90	51	70	5580	DXC 802/19,90/450-60 3072186240
	6260	17,52	55	80	3960	DXC 802/17,52/450-60 3072186210
	5966	15,96	57	88	5940	DXC 802/15,96/450-60 3072186200
	5306	13,90	58	101	6570	DXC 802/13,90/450-60 3072186180
	4757	12,46	58	112	7380	DXC 802/12,46/450-60 3072186160
	5591	10,41	82	134	6390	DXC 802/10,41/450-60 3072186140
	5223	9,17	87	153	6570	DXC 802/9,17/450-60 3072186120
	4960	8,35	91	168	6750	DXC 802/8,35/450-60 3072186110
	4571	7,28	96	192	6930	DXC 802/7,28/450-60 3072186070
	4275	6,52	100	215	7110	DXC 802/6,52/450-60 3072186060
	4211	5,71	113	245	7080	DXC 802/5,71/450-60 3072186040
	3979	5,20	117	269	6980	DXC 802/5,20/450-60 3072186030
	3652	4,53	123	309	6790	DXC 802/4,53/450-60 3072186020
	3399	4,06	128	345	6780	DXC 802/4,06/450-60 3072186010



**MOTORES PARA
ACOPLAR
DIRECTAMENTE A LOS
REDUCTORES "DXC"**

**MOTOREN ZUM
DIREKTANBAU AN
DIE GETRIEBE "DXC"**

**MOTORS FOR
COUPLING DIRECTLY
TO GEARED
UNITS "DXC"**

**MOTEURS POUR
L'ACCOUPLLEMENT
DIRECT AUX
REDUCTEURS "DXC"**

Tipo Typ Type Type	i_R	Tipo motor Motor Baugr. Type of motor Type moteur				
		63	71	80	90	100-112
302	4.20					
	4.67					
	5.25					
	5.94					
	6.79					
	7.30					
	8.00					
	9.05					
	10.35					
	11.12					
	12.94					
	14.42					
	16.18					
	18.31					
	20.94					
	22.50					
	26.40					
	29.41					
	33.00					
	37.34					
42.70						
45.89						
303	43.65					
	48.63					
	54.56					
	61.74					
	70.61					
	75.87					
	84.93					
	94.62					
	106.16					
	120.13					
	137.38					
147.63						



**MOTORES PARA
ACOPLAR
DIRECTAMENTE A LOS
REDUCTORES "DXC"**

**MOTOREN ZUM
DIREKTANBAU AN
DIE GETRIEBE "DXC"**

**MOTORS FOR
COUPLING DIRECTLY
TO GEARED
UNITS "DXC"**

**MOTEURS POUR
L'ACCOUPLLEMENT
DIRECT AUX
REDUCTEURS "DXC"**

Tipo Typ Type Type	i_R	Tipo motor Motor Baugr. Type of motor Type moteur				
		63	71	80	90	100-112
352 402	3.90					
	4.52					
	5.07					
	5.45					
	6.19					
	7.41					
	8.31					
	8.92					
	10.14					
	11.54					
	12.49					
	14.47					
	16.22					
	17.43					
	19.81					
	22.53					
	25.02					
	28.97					
	32.48					
34.90						
39.66						
45.12						
353 403	49.11					
	56.87					
	63.77					
	68.51					
	77.86					
	88.56					
	96.67					
	111.95					
	125.53					
	134.87					
	153.26					
	174.34					
	187.38					
	216.99					
	243.31					
	261.42					
297.07						
337.91						



**MOTORES PARA
ACOPLAR
DIRECTAMENTE A LOS
REDUCTORES "DXC"**

**MOTOREN ZUM
DIREKTANBAU AN
DIE GETRIEBE "DXC"**

**MOTORS FOR
COUPLING DIRECTLY
TO GEARED
UNITS "DXC"**

**MOTEURS POUR
L'ACCOUPLLEMENT
DIRECT AUX
REDUCTEURS "DXC"**

Tipo Typ Type Type	i_R	Tipo motor Motor Baugr. Type of motor Type moteur				
		71	80	90	100-112	132
452 502	4.08					
	4.56					
	5.15					
	5.87					
	6.29					
	7.19					
	8.11					
	9.24					
	9.90					
	11.49					
	13.14					
	14.71					
	16.60					
	18.90					
	20.26					
	22.16					
	23.51					
	24.81					
	28.00					
	31.88					
34.17						
39.66						
453 503	43.49					
	48.69					
	54.94					
	62.57					
	67.06					
	77.83					
	93.66					
	104.87					
	118.31					
	134.74					
	144.41					
	167.61					
	174.34					
	195.20					
	220.23					
	250.81					
	268.81					
311.99						



**MOTORES PARA
ACOPLAR
DIRECTAMENTE A LOS
REDUCTORES "DXC"**

**MOTOREN ZUM
DIREKTANBAU AN
DIE GETRIEBE "DXC"**

**MOTORS FOR
COUPLING DIRECTLY
TO GEARED
UNITS "DXC"**

**MOTEURS POUR
L'ACCOUPLLEMENT
DIRECT AUX
REDUCTEURS "DXC"**

Tipo Typ Type Type	i_R	Tipo motor Motor Baugr. Type of motor Type moteur					
		80	90	100-112	132	160	180
552 602	4.06						
	4.52						
	5.07						
	5.73						
	6.55						
	7.41						
	8.31						
	9.39						
	10.74						
	12.80						
	14.26						
	15.99						
	18.08						
	20.67						
	22.20						
	24.87						
	27.89						
	31.55						
36.06							
38.74							
553 603	46.62						
	51.91						
	58.21						
	65.83						
	75.25						
	80.85						
	95.91						
	106.80						
	119.75						
	135.44						
	154.81						
	160.86						
	166.32						
	179.11						
	200.84						
	227.14						
259.64							
278.93							



**MOTORES PARA
ACOPLAR
DIRECTAMENTE A LOS
REDUCTORES "DXC"**

**MOTOREN ZUM
DIREKTANBAU AN
DIE GETRIEBE "DXC"**

**MOTORS FOR
COUPLING DIRECTLY
TO GEARED
UNITS "DXC"**

**MOTEURS POUR
L'ACCOUPLLEMENT
DIRECT AUX
REDUCTEURS "DXC"**

Tipo Typ Type Type	i_R	Tipo motor Motor Baugr. Type of motor Type moteur				
		100-112	132	160	180	200
652 702	4.11					
	4.58					
	5.14					
	5.81					
	6.21					
	7.31					
	8.20					
	9.28					
	9.91					
	11.40					
	12.81					
	14.27					
	16.00					
	18.10					
	19.33					
	22.24					
	25.26					
	28.33					
	32.05					
34.22						
39.37						
653 703	45.76					
	50.97					
	57.17					
	64.67					
	69.05					
	79.45					
	98.80					
	110.05					
	123.43					
	139.64					
	149.09					
	157.48					
	171.54					
	175.40					
	196.73					
	222.56					
237.62						
273.41						



**MOTORES PARA
ACOPLAR
DIRECTAMENTE A LOS
REDUCTORES "DXC"**

**MOTOREN ZUM
DIREKTANBAU AN
DIE GETRIEBE "DXC"**

**MOTORS FOR
COUPLING DIRECTLY
TO GEARED
UNITS "DXC"**

**MOTEURS POUR
L'ACCOUPLLEMENT
DIRECT AUX
REDUCTEURS "DXC"**

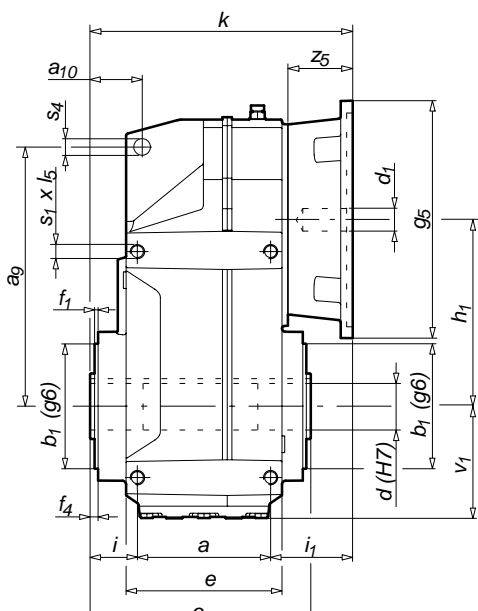
Tipo Typ Type Type	i_R	Tipo motor Motor Baugr. Type of motor Type moteur				
		132	160	180	200	225
802 902	4.06					
	4.53					
	5.20					
	5.71					
	6.52					
	7.28					
	8.35					
	9.17					
	10.41					
	12.46					
	13.90					
	15.96					
	17.52					
	19.90					
	22.88					
	27.10					
	29.75					
33.79						
38.84						
803 903	40.10					
	44.75					
	51.37					
	56.39					
	64.05					
	73.62					
	87.15					
	97.27					
	111.66					
	122.56					
	139.20					
	154.01					
	160.01					
	176.81					
	194.05					
220.41						
253.35						

“DXC”
DIMENSIONES (mm)

“DXC”
ABMESSUNGEN (mm)

“DXC”
DIMENSIONS (mm)

“DXC”
DIMENSIONS (mm)



Longitud eje salida hueco
Länge der Hohltriebswelle
Hollow output shaft length
Longueur axe de sortie creux

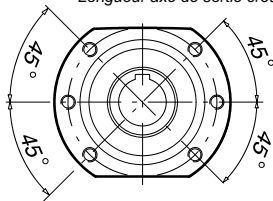
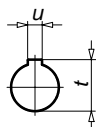
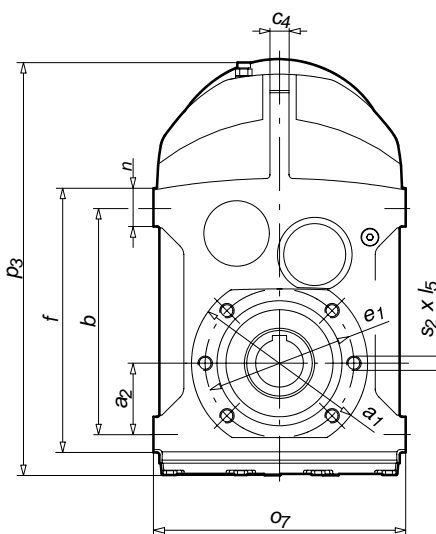


Fig. 1

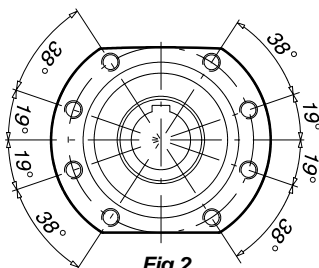


Fig.2

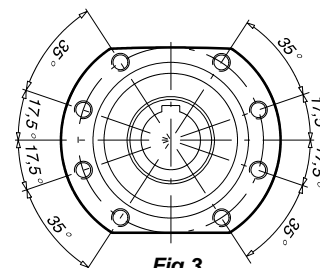


Fig.3

Tipo Typ Type	d	t	u	Peso Gew. Weight Poids [Kg]	d ₁	g ₅	i ₁	k	z ₅	a	a ₁	a ₂	a ₉	a ₁₀	b	b ₁	c ₄	e	e ₁	f	f ₁	f ₄	h ₁	i	n	o ₇	o ₈	p ₃	s ₁ x l ₅	s ₂ x l ₅	Fig.	s ₄	v ₁					
302	30	33.3	8	11.8	11	140	47.5	147	38																													
				13.3	14	160	47.5	147	38																													
				14.4	19	200	72	171.5	62.5																													
				14.4	24	200	72	171.5	62.5	77	110	31	158	31.5	115	80	12	90	94	135	2.5	3.5	105.8	22.5	20	165	120	250	M8x11	M8x14	1	14	67					
303	30	33.3	8	12.3	11	140	47.5	147	38																													
				13	14	160	47.5	147	38																													
352	35	38.3	10	33.5	24	200	77	226	62.5																													
402	40	43.3	12	36.4	28	250	89.5	238.5	75																													
353	35	38.3	10	32	11	140	56.5	205.5	42	112	148	60	218	41	190	105	16	131	125	220	3	4	157	37	30	212	180	347	M12x17	M12x20	1	14	94					
				32.8	14	160	50.5	199.5	36																													
403	40	43.3	12	34.4	19	200	77	226	62.5																													
				34.4	24	200	77	226	62.5																													
452	45	48.8	14	51.5	24	200	77.5	254	58																													
				54	28	250	89.5	266	70																													
502	50	53.8	14	55.3	38	300	115	291.5	95.5																													
453	45	48.8	14	51.7	14	160	71	247.5	51.5	140	170	70	278	50	240	125	20	165	142	275	3.5	4.5	190	36.5	35	270	210	427	M16x26	M12x20	2	22	117					
				53.3	19	200	77.5	254	58																													
				53.3	24	200	77.5	254	58																													
503	50	53.8	14	55.8	28	250	89.5	266	70																													
				57.1	38	300	115	291.5	95.5																													

Ficheros en 2D y 3D:
Dadein in 2D und 3D:
2D and 3D files:
Fichiers 2D et 3D:

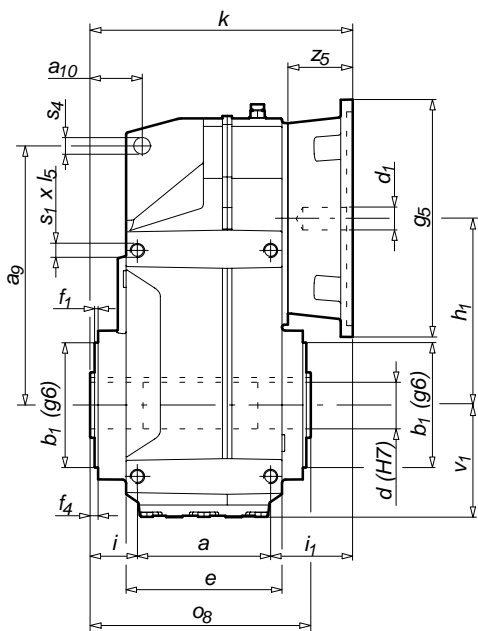
<http://pujolmuntala.eu>
<http://pujol.com>

“DXC”
DIMENSIONES (mm)

“DXC”
ABMESSUNGEN (mm)

“DXC”
DIMENSIONS (mm)

“DXC”
DIMENSIONS (mm)



Longitud eje salida hueco
Länge der Hohltriebswelle
Hollow output shaft length
Longueur axe de sortie creux

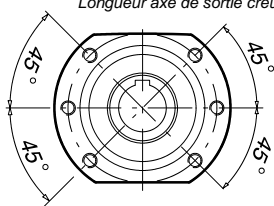


Fig. 1

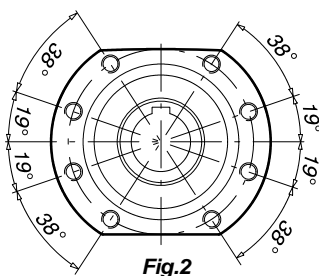
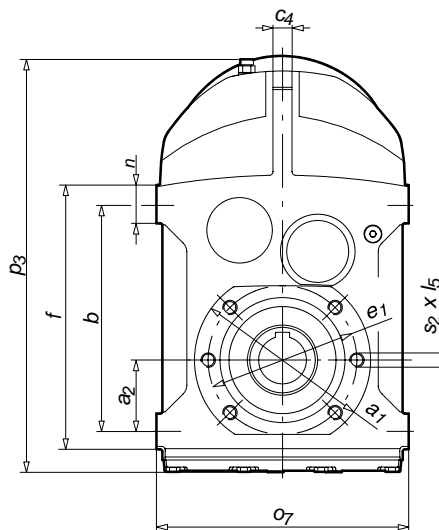
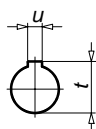


Fig.2

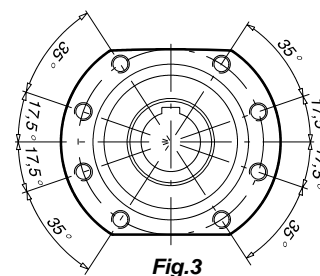


Fig.3

Tipo Typ Type	d	t	u	Peso Gew. Weight Poids [Kg]	d ₁	g ₅	i ₁	k	z ₅	a	a ₁	a ₂	a ₉	a ₁₀	b	b ₁	c ₄	e	e ₁	f	f ₁	f ₄	h ₁	i	n	o ₇	o ₈	p ₃	s ₁ x l ₅	s ₂ x l ₅	Fig.	s ₄	v ₁				
552	55	59.3	16	93	38	300	116	324	92.5																												
				101	42	350	143	351	119.5																												
602	60	64.4	18	101	48	350	143	351	119.5																												
553	55	59.3	16	93	19	200	82.5	290.5	59	165	215	100	346	62	310	155	26	195	178	349	4	6	225.5	43	40	330	240	523.5	M16x26	M16x26	1	22	149				
				93	24	200	82.5	290.5	59																												
603	60	64.4	18	95	28	250	90.5	298.5	67																												
				99	38	300	116	324	92.5																												
652	65	69.4	18	172	38	300	112	365.5	84																												
				180	42	350	147.5	401	119.5																												
702	70	74.9	20	180	48	350	147.5	401	119.5	205	260	120	395	70	350	180	30	240	220	400	4	7	269	48.5	50	400	300	615	M20x28	M16x26	3	26	177				
				183	55	400	147.5	401	119.5																												
653	65	69.4	18	154	28	250	101.5	355	73.5																												
				157	38	300	112	365.5	84																												
703	70	74.9	20	165	42	350	147.5	401	119.5																												
802	80	85.4	22	255	42	350	144	433.5	112																												
				255	48	350	144	433.5	112																												
902	90	95.4	25	258	55	400	145	434.5	113																												
				264	60	450	176.5	466	144.5	220	304	125	485	88	400	210	36	260	260	460	4	8	325	69.5	60	450	350	730	M24x36	M20x30	3	26	213				
803	80	85.4	22	38	300	119.5	409	87.5																													
				42	350	144	433.5	112																													
903	90	95.4	25	48	350	144	433.5	112																													

Ficheros en 2D y 3D:
Dadein in 2D und 3D:
2D and 3D files:
Fichiers 2D et 3D:

<http://pujolmuntala.eu>
<http://pujol.com>

DESPIECE ORIENTATIVO

**ERSATZTEILLISTE
NUR ZUR
ORIENTIERUNG**

**THE SPARE PARTS LIST
IS FOR GUIDANCE ONLY**

VUE EN COUPE

Series DXC de 3 etapas

Ver resto de referencias en 2 etapas

Serien DXC dreistufig

Restliche Bezeichnungen siehe zweistufig

Series DXC Triple stage

The remaining references are identical to those shown in the geared unit table with double stage

Séries DXC 3 trains

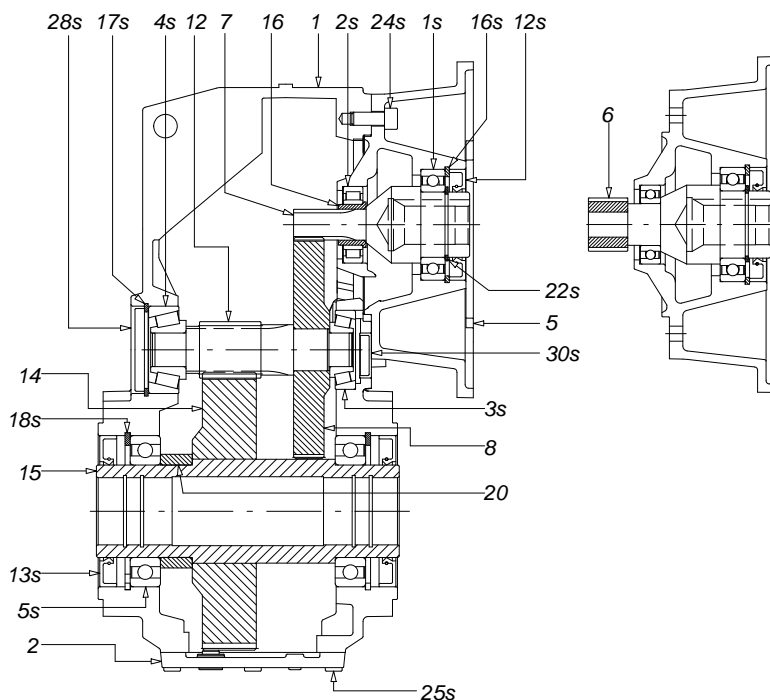
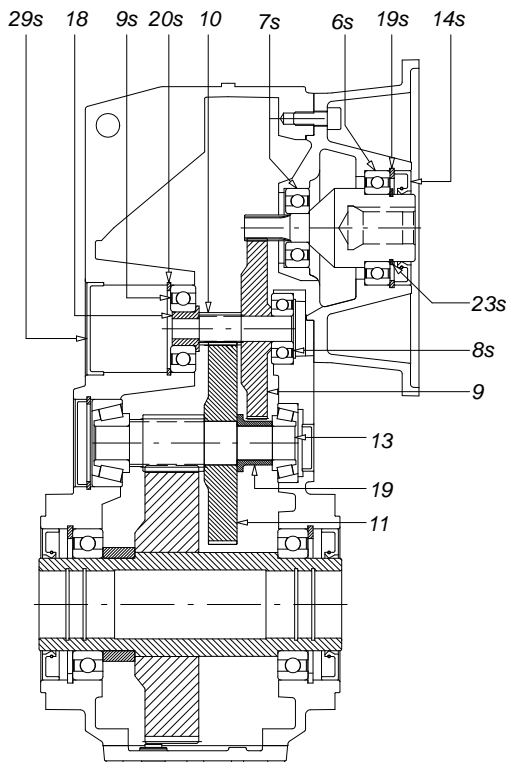
Reste des références voir 2 trains

Series DXC de 2 etapas

Serien DXC zweistufig

Series DXC Double stage

Séries DXC 2 trains



Ref. Pos.-Nr. Ref. Réf.	Denominación Bezeichnung Denomination Dénomination	Denominación Bezeichnung Denomination Dénomination	Denominación Bezeichnung Denomination Dénomination	Denominación Bezeichnung Denomination Dénomination
1	Caja	Gehäuse	Boîte	Boîtie
2	Tapa registro	Registrierdeckel	Manhole cover	Couvercle registre
5	Brida unión	Motorflansch	Motor flange	Bride moteur
6	Engrane GV	GV -Eingriff	GV gear	Engrènement GV
7	Eje transmisión	Übertragungswelle	Transmission shaft	Axe transmission
8	Rueda GV	GV-Rad	GV Wheel	Roue GV
9	Rueda GV	GV-Rad	GV Wheel	Roue GV
10	Engrane MV	MV -Eingriff	MV gear	Engrènement MV
11	Rueda MV	MV-Rad	MV Wheel	Roue MV
12	Engrane PV	PV -Eingriff	PV gear	Engrènement PV
13	Engrane PV	PV -Eingriff	PV gear	Engrènement PV
14	Rueda PV	PV-Rad	PV Wheel	Roue PV
15	Eje salida hueco	Abtriebshohlwelle	Hollow output shaft	Axe creux sortie
16	Anillo con valona	Übersteckring	Flange ring	Anneau de joint
18	Anillo con valona	Übersteckring	Flange ring	Anneau de joint
19	Anillo con valona	Übersteckring	Flange ring	Anneau de joint
20	Separador interior	Interner Abscheider	Inside separator	Séparateur intérieur
1s	Rodamiento	Wälzlager	Bearing	Roulement
2s	Rodamiento	Wälzlager	Bearing	Roulement
3s	Rodamiento	Wälzlager	Bearing	Roulement
4s	Rodamiento	Wälzlager	Bearing	Roulement

Ref. Pos.-Nr. Ref. Réf.	Denominación Bezeichnung Denomination Dénomination	Denominación Bezeichnung Denomination Dénomination	Denominación Bezeichnung Denomination Dénomination	Denominación Bezeichnung Denomination Dénomination
5s	Rodamiento	Wälzlager	Bearing	Roulement
6s	Rodamiento	Wälzlager	Bearing	Roulement
7s	Rodamiento	Wälzlager	Bearing	Roulement
8s	Rodamiento	Wälzlager	Bearing	Roulement
9s	Rodamiento	Wälzlager	Bearing	Roulement
12s	Retén	Wellendichtring	Oil seal	Joint
13s	Retén	Wellendichtring	Oil seal	Joint
14s	Retén	Wellendichtring	Oil seal	Joint
16s	Anillo elástico	Sicherungsring	Elastic ring	Anneau élastique
17s	Anillo elástico	Sicherungsring	Elastic ring	Anneau élastique
18s	Anillo elástico	Sicherungsring	Elastic ring	Anneau élastique
19s	Anillo elástico	Sicherungsring	Elastic ring	Anneau élastique
20s	Anillo elástico	Sicherungsring	Elastic ring	Anneau élastique
22s	Anillo elástico	Sicherungsring	Elastic ring	Anneau élastique
23s	Anillo elástico	Sicherungsring	Elastic ring	Anneau élastique
24s	Tornillo cilíndrico	Zylinderschraube	Cylinder screw	Vis cylindrique
25s	Tornillo cilíndrico	Zylinderschraube	Cylinder screw	Vis cylindrique
28s	Tapón ciego	Blindeckel	Bull plug	Bouchon aveugle
29s	Tapón ciego	Blindeckel	Bull plug	Bouchon aveugle
30s	Tapón ciego	Blindeckel	Bull plug	Bouchon aveugle

**PARA RECAMBIOS CONSULTAR
EL LIBRO DE INSTRUCCIONES
QUE SE SUMINISTRA CON EL
REDUCTOR**

**FÜR ERSATZTEILE BITTE
DIE BETRIEBSANLEITUNG,
DIE MIT DEM GETRIEBE
GELIEFERT WIRD,
BEACHTEN**

**FOR SPARE PARTS PLEASE
REFER TO THE INSTRUCTION
MANUAL, WHICH IS SUPPLIED
WITH THE GEAR UNIT**

**POUR LA RECHANGE
CONSULTER LE LIVRET
D'INSTRUCTIONS FOURNIT
AVEC LE REDUCTEUR**

REDUCTORES

Serie "DX"
De 2 ó 3 etapas
Ejes libres

GETRIEBE

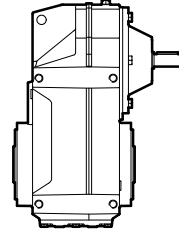
Serie "DX"
Zwei- oder dreistufig
Mit freien Wellenenden

GEARED UNITS

Serie "DX"
Double or triple stage
Bare shaft ends

REDUCTEURS

Série "DX"
A 2 ou 3 trains
Axes libres



2013



PROGRAMA DE FABRICACION	FERTIGUNGSPROGRAMM	MANUFACTURE PROGRAMME	PROGRAMME DE FABRICACION
----------------------------	--------------------	--------------------------	-----------------------------

Valores para $n_1 = 1400$ Werte für $n_1 = 1400$ Values for $n_1 = 1400$ Valeurs pour $n_1 = 1400$

M_2 (máx) [Nm]	i_R	P [kW]	n_2 [1/min]	FRa [N]	FRe [N]	Tipo Typ Type Type	Código Referenz Ref. Réf.
---------------------	-------	-------------	------------------	--------------	--------------	-----------------------------	------------------------------------

DX-303

3 etapas / Dreistufig / Triple stage / 3 trains

294	305,50	0,15	4,6	9900	1420	DX 303/305,50	3071100640
274	284,30	0,15	4,9	9800	1420	DX 303/284,30	3071100630
239	248,59	0,15	5,6	9600	1420	DX 303/248,59	3071100610
212	219,69	0,15	6,4	9400	1420	DX 303/219,69	3071100600
189	195,81	0,15	7,1	9300	1420	DX 303/195,81	3071100580
169	175,75	0,15	8	9200	1420	DX 303/175,75	3071100570
332	147,63	0,35	9,5	7400	1150	DX 303/147,63	3071100550
309	137,38	0,35	10	7300	1150	DX 303/137,38	3071100540
270	120,13	0,35	12	7250	1150	DX 303/120,13	3071100520
239	106,16	0,35	13	7350	1150	DX 303/106,16	3071100500
213	94,62	0,35	15	7250	1150	DX 303/94,62	3071100480
191	84,93	0,35	16	7100	1150	DX 303/84,93	3071100460
273	75,87	0,56	18	6050	790	DX 303/75,87	3071100440
254	70,61	0,56	20	6050	790	DX 303/70,61	3071100430
222	61,74	0,56	23	6200	790	DX 303/61,74	3071100410
196	54,56	0,56	26	6150	790	DX 303/54,56	3071100400
175	48,63	0,56	29	6050	790	DX 303/48,63	3071100380
157	43,65	0,56	32	5950	790	DX 303/43,65	3071100370

DX-302

2 etapas / Zweistufig / Double stage / 2 trains

216	45,89	0,72	31	5650	1630	DX 302/45,89	3071100360
201	42,70	0,72	33	5550	1630	DX 302/42,70	3071100350
240	37,34	0,98	37	4850	1680	DX 302/37,34	3071100330
212	33,00	0,98	42	4900	1680	DX 302/33,00	3071100320
189	29,41	0,98	48	5100	1680	DX 302/29,41	3071100300
169	26,40	0,98	53	5050	1680	DX 302/26,40	3071100290
258	22,50	1,8	62	3950	1620	DX 302/22,50	3071100260
254	20,94	1,9	67	3870	1650	DX 302/20,94	3071100250
240	18,31	2	76	3700	1660	DX 302/18,31	3071100220
223	16,18	2,1	87	3770	1670	DX 302/16,18	3071100200
198	14,42	2,1	97	3820	1670	DX 302/14,42	3071100180
178	12,94	2,1	108	3870	1670	DX 302/12,94	3071100170
189	11,12	2,6	126	3500	1600	DX 302/11,12	3071100150
190	10,35	2,8	135	3650	1610	DX 302/10,35	3071100140
178	9,05	3	155	3550	1610	DX 302/9,05	3071100120
168	8,00	3,2	175	3500	1620	DX 302/8,00	3071100100
158	7,30	3,3	192	3470	1570	DX 302/7,30	3071100080
151	6,79	3,4	206	3470	1580	DX 302/6,79	3071100070
146	5,94	3,8	236	3350	1580	DX 302/5,94	3071100050
138	5,25	4	267	3300	1580	DX 302/5,25	3071100030
128	4,67	4,2	300	3270	1580	DX 302/4,67	3071100020
118	4,20	4,3	333	3200	1580	DX 302/4,20	3071100010

PROGRAMA DE FABRICACION	FERTIGUNGSPROGRAMM	MANUFACTURE PROGRAMME	PROGRAMME DE FABRICACION
----------------------------	--------------------	--------------------------	-----------------------------

Valores para $n_1 = 1400$ Werte für $n_1 = 1400$ Values for $n_1 = 1400$ Valeurs pour $n_1 = 1400$

M_2 (máx) [Nm]	i_R	P [kW]	n_2 [1/min]	FRa [N]	FRc [N]	Tipo Typ Type Type	Código Referenz Ref. Réf.
DX-353							
3 etapas / Dreistufig / Triple stage / 3 trains							
840	337,91	0,39	4,1	9090	2538	DX 353/337,91	3071101640
841	297,07	0,44	4,7	9090	2538	DX 353/297,07	3071101620
816	261,42	0,49	5,4	9000	2520	DX 353/261,42	3071101610
759	243,31	0,49	5,8	8910	2520	DX 353/243,31	3071101600
677	216,99	0,49	6,5	8820	2520	DX 353/216,99	3071101580
585	187,38	0,49	7,5	8730	2520	DX 353/187,38	3071101570
806	174,34	0,72	8	8640	2493	DX 353/174,34	3071101560
841	153,26	0,86	9,1	8550	2475	DX 353/153,26	3071101540
818	134,87	0,95	10	7920	2448	DX 353/134,87	3071101520
834	125,53	1	11	7560	2448	DX 353/125,53	3071101510
744	111,95	1	13	7560	2448	DX 353/111,95	3071101500
642	96,67	1	14	7920	2448	DX 353/96,67	3071101470
844	88,56	1,5	16	6570	2376	DX 353/88,56	3071101450
787	77,86	1,6	18	6210	2358	DX 353/77,86	3071101430
693	68,51	1,6	20	6660	2358	DX 353/68,51	3071101410
660	63,77	1,6	22	6750	2358	DX 353/63,77	3071101400
588	56,87	1,6	25	6930	2358	DX 353/56,87	3071101390
508	49,11	1,6	29	6975	2358	DX 353/49,11	3071101370

DX-352

2 etapas / Zweistufig / Double stage / 2 trains

851	45,12	2,9	31	5040	2988	DX 352/45,12	3071101360
842	39,66	3,2	35	5400	3033	DX 352/39,66	3071101550
782	34,90	3,4	40	4950	3060	DX 352/34,90	3071101380
728	32,48	3,4	43	4590	3060	DX 352/32,48	3071101320
649	28,97	3,4	48	4770	3060	DX 352/28,97	3071101250
561	25,02	3,4	56	5085	3060	DX 352/25,02	3071101290
830	22,53	5,6	62	3600	2970	DX 352/22,53	3071101260
841	19,81	6,5	71	3870	3006	DX 352/19,81	3071101240
771	17,43	6,8	80	4500	3015	DX 352/17,43	3071101210
717	16,22	6,8	86	4500	3015	DX 352/16,22	3071101200
640	14,47	6,8	97	3960	3015	DX 352/14,47	3071101110
552	12,49	6,8	112	4050	3015	DX 352/12,49	3071101160
510	11,54	6,8	121	4185	2790	DX 352/11,54	3071101150
448	10,14	6,8	138	4275	2790	DX 352/10,14	3071101140
394	8,92	6,8	157	4275	2790	DX 352/8,92	3071101120
367	8,31	6,8	168	4365	2790	DX 352/8,31	3071101100
328	7,41	6,8	189	4500	2790	DX 352/7,41	3071101080
274	6,19	6,8	226	4545	2700	DX 352/6,19	3071101050
241	5,45	6,8	257	4540	2700	DX 352/5,45	3071101040
224	5,07	6,8	276	4540	2700	DX 352/5,07	3071101030
200	4,52	6,8	310	4540	2700	DX 352/4,52	3071101020
172	3,90	6,8	359	4540	2700	DX 352/3,90	3071101010

PROGRAMA DE FABRICACION	FERTIGUNGSPROGRAMM	MANUFACTURE PROGRAMME	PROGRAMME DE FABRICACION
----------------------------	--------------------	--------------------------	-----------------------------

Valores para $n_1 = 1400$ Werte für $n_1 = 1400$ Values for $n_1 = 1400$ Valeurs pour $n_1 = 1400$

M_2 (máx) [Nm]	i_R	P [kW]	n_2 [1/min]	FRa [N]	FRe [N]	Tipo Typ Type Type	Código Referenz Ref. Réf.
---------------------	-------	-------------	------------------	--------------	--------------	-----------------------------	------------------------------------

DX-403

3 etapas / Dreistufig / Triple stage / 3 trains

933	337,91	0,43	4,1	10100	2820	DX 403/337,91	3071102640
934	297,07	0,49	4,7	10100	2820	DX 403/297,07	3071102620
906	261,42	0,54	5,4	10000	2800	DX 403/261,42	3071102610
843	243,31	0,54	5,8	9900	2800	DX 403/243,31	3071102600
752	216,99	0,54	6,5	9800	2800	DX 403/216,99	3071102580
650	187,38	0,54	7,5	9700	2800	DX 403/187,38	3071102570
895	174,34	0,8	8	9600	2770	DX 403/174,34	3071102560
935	153,26	0,95	9,1	9500	2750	DX 403/153,26	3071102540
909	134,87	1,1	10	8800	2720	DX 403/134,87	3071102520
927	125,53	1,2	11	8400	2720	DX 403/125,53	3071102510
827	111,95	1,2	13	8400	2720	DX 403/111,95	3071102500
714	96,67	1,2	14	8800	2720	DX 403/96,67	3071102470
938	88,56	1,7	16	7300	2640	DX 403/88,56	3071102450
875	77,86	1,8	18	6900	2620	DX 403/77,86	3071102430
770	68,51	1,8	20	7400	2620	DX 403/68,51	3071102410
733	63,77	1,8	22	7500	2620	DX 403/63,77	3071102400
654	56,87	1,8	25	7700	2620	DX 403/56,87	3071102390
564	49,11	1,8	29	7750	2620	DX 403/49,11	3071102370

DX-402

2 etapas / Zweistufig / Double stage / 2 trains

946	45,12	3,2	31	5600	3320	DX 402/45,12	3071102360
935	39,66	3,6	35	6000	3370	DX 402/39,66	3071102550
869	34,90	3,8	40	5500	3400	DX 402/34,90	3071102380
809	32,48	3,8	43	5100	3400	DX 402/32,48	3071102320
721	28,97	3,8	48	5300	3400	DX 402/28,97	3071102250
623	25,02	3,8	56	5650	3400	DX 402/25,02	3071102290
922	22,53	6,3	62	4000	3300	DX 402/22,53	3071102260
934	19,81	7,2	71	4300	3340	DX 402/19,81	3071102240
856	17,43	7,5	80	5000	3350	DX 402/17,43	3071102210
797	16,22	7,5	86	5000	3350	DX 402/16,22	3071102200
711	14,47	7,5	97	4400	3350	DX 402/14,47	3071102110
614	12,49	7,5	112	4500	3350	DX 402/12,49	3071102160
567	11,54	7,5	121	4650	3100	DX 402/11,54	3071102150
498	10,14	7,5	138	4750	3100	DX 402/10,14	3071102140
438	8,92	7,5	157	4750	3100	DX 402/8,92	3071102120
408	8,31	7,5	168	4850	3100	DX 402/8,31	3071102100
364	7,41	7,5	189	5000	3100	DX 402/7,41	3071102080
304	6,19	7,5	226	5050	3000	DX 402/6,19	3071102050
268	5,45	7,5	257	5050	3000	DX 402/5,45	3071102040
249	5,07	7,5	276	5050	3000	DX 402/5,07	3071102030
222	4,52	7,5	310	5050	3000	DX 402/4,52	3071102020
192	3,90	7,5	359	5050	3000	DX 402/3,90	3071102010

PROGRAMA DE FABRICACION	FERTIGUNGSPROGRAMM	MANUFACTURE PROGRAMME	PROGRAMME DE FABRICACION
----------------------------	--------------------	--------------------------	-----------------------------

Valores para $n_1 = 1400$ Werte für $n_1 = 1400$ Values for $n_1 = 1400$ Valeurs pour $n_1 = 1400$

M_2 (máx) [Nm]	i_R	P [kW]	n_2 [1/min]	FRa [N]	FRe [N]	Tipo Typ Type Type	Código Referenz Ref. Réf.
3 etapas / Dreistufig / Triple stage / 3 trains							
1586	311,99	0,79	4,5	14000	3240	DX 453/311,99	3071109630
1693	268,81	1	5,2	13950	3240	DX 453/268,81	3071109610
1580	250,81	1	5,6	13860	3240	DX 453/250,81	3071109600
1387	220,23	1	6,4	13680	3240	DX 453/220,23	3071109590
1229	195,20	1	7,2	13590	3240	DX 453/195,20	3071109570
1098	174,34	1	8	13680	3240	DX 453/174,34	3071109560
1530	167,61	1,4	8,4	10980	3195	DX 453/167,61	3071109550
1736	144,41	1,9	9,7	8820	3150	DX 453/144,41	3071109530
1713	134,74	2	10	9180	3150	DX 453/134,74	3071109520
1709	118,31	2,3	12	8640	3123	DX 453/118,31	3071109500
1515	104,87	2,3	13	8640	3123	DX 453/104,87	3071109490
1353	93,66	2,3	15	9540	3123	DX 453/93,66	3071109460
1475	77,83	3	18	7650	3051	DX 453/77,83	3071109430
1356	67,06	3,2	21	7650	3033	DX 453/67,06	3071109410
1710	62,57	4,3	22	6570	2898	DX 453/62,57	3071109400
1501	54,94	4,3	25	6570	2898	DX 453/54,94	3071109390
1331	48,69	4,3	29	6570	2898	DX 453/48,69	3071109370
1321	43,49	4,7	32	6840	2898	DX 453/43,49	3071109360

DX-452

2 etapas / Zweistufig / Double stage / 2 trains

1454	39,66	5,6	35	5490	3915	DX 452/39,66	3071109340
1471	34,17	6,6	41	4950	4005	DX 452/34,17	3071109320
1504	31,88	7,2	44	5400	4050	DX 452/31,88	3071109310
1321	28,00	7,2	50	5490	4050	DX 452/28,00	3071109300
1170	24,81	7,2	56	5490	4050	DX 452/24,81	3071109290
1417	23,51	9,2	60	4950	3843	DX 452/23,51	3160109280
1045	22,16	7,2	63	6075	4050	DX 452/22,16	3071109260
1433	20,26	11	69	4950	3915	DX 452/20,26	3160109240
1337	18,90	11	74	4005	3915	DX 452/18,90	3160109230
1174	16,60	11	84	4320	3915	DX 452/16,60	3160109210
1041	14,71	11	95	4635	3915	DX 452/14,71	3160109190
930	13,14	11	107	4950	3915	DX 452/13,14	3160109170
650	11,49	8,6	122	6660	3600	DX 452/11,49	3160109160
560	9,90	8,6	141	6750	3600	DX 452/9,90	3160109140
523	9,24	8,6	152	6840	3600	DX 452/9,24	3160109120
459	8,11	8,6	173	6885	3600	DX 452/8,11	3160109100
407	7,19	8,6	195	6930	3600	DX 452/7,19	3160109070
460	6,29	11	223	6435	3528	DX 452/6,29	3160109060
429	5,87	11	239	6390	3528	DX 452/5,87	3160109050
377	5,15	11	272	6300	3528	DX 452/5,15	3160109030
333	4,56	11	307	6300	3528	DX 452/4,56	3160109020
298	4,08	11	343	6210	3528	DX 452/4,08	3160109010

PROGRAMA DE FABRICACION	FERTIGUNGSPROGRAMM	MANUFACTURE PROGRAMME	PROGRAMME DE FABRICACION
----------------------------	--------------------	--------------------------	-----------------------------

Valores para $n_1 = 1400$ Werte für $n_1 = 1400$ Values for $n_1 = 1400$ Valeurs pour $n_1 = 1400$

M_2 (máx) [Nm]	i_R	P [kW]	n_2 [1/min]	FRa [N]	FRe [N]	Tipo Typ Type Type	Código Referenz Ref. Réf.
3 etapas / Dreistufig / Triple stage / 3 trains							
1763	311,99	0,88	4,5	15600	3600	DX 503/311,99	3071103630
1881	268,81	1,1	5,2	15500	3600	DX 503/268,81	3071103610
1755	250,81	1,1	5,6	15400	3600	DX 503/250,81	3071103600
1541	220,23	1,1	6,4	15200	3600	DX 503/220,23	3071103590
1366	195,20	1,1	7,2	15100	3600	DX 503/195,20	3071103570
1220	174,34	1,1	8	15200	3600	DX 503/174,34	3071103560
1700	167,61	1,6	8,4	12200	3550	DX 503/167,61	3071103550
1928	144,41	2,1	9,7	9800	3500	DX 503/144,41	3071103530
1903	134,74	2,2	10	10200	3500	DX 503/134,74	3071103520
1899	118,31	2,5	12	9600	3470	DX 503/118,31	3071103500
1683	104,87	2,5	13	9600	3470	DX 503/104,87	3071103490
1503	93,66	2,5	15	10600	3470	DX 503/93,66	3071103460
1639	77,83	3,3	18	8500	3390	DX 503/77,83	3071103430
1507	67,06	3,5	21	8500	3370	DX 503/67,06	3071103410
1900	62,57	4,7	22	7300	3220	DX 503/62,57	3071103400
1668	54,94	4,7	25	7300	3220	DX 503/54,94	3071103390
1479	48,69	4,7	29	7300	3220	DX 503/48,69	3071103370
1321	43,49	4,7	32	7600	3220	DX 503/43,49	3071103360

DX-503

2 etapas / Zweistufig / Double stage / 2 trains

1616	39,66	6,2	35	6100	4350	DX 502/39,66	3071103340
1634	34,17	7,3	41	5500	4450	DX 502/34,17	3071103320
1671	31,88	8	44	6000	4500	DX 502/31,88	3071103310
1467	28,00	8	50	6100	4500	DX 502/28,00	3071103300
1300	24,81	8	56	6100	4500	DX 502/24,81	3071103290
1574	23,51	10	60	5500	4270	DX 502/23,51	3160103280
1161	22,16	8	63	6750	4500	DX 502/22,16	3071103260
1593	20,26	12	69	5500	4350	DX 502/20,26	3160103240
1486	18,90	12	74	4450	4350	DX 502/18,90	3160103230
1305	16,60	12	84	4800	4350	DX 502/16,60	3160103210
1156	14,71	12	95	5150	4350	DX 502/14,71	3160103190
1033	13,14	12	107	5500	4350	DX 502/13,14	3160103170
723	11,49	9,6	122	7400	4000	DX 502/11,49	3160103160
623	9,90	9,6	141	7500	4000	DX 502/9,90	3160103140
581	9,24	9,6	152	7600	4000	DX 502/9,24	3160103120
510	8,11	9,6	173	7650	4000	DX 502/8,11	3160103100
452	7,19	9,6	195	7700	4000	DX 502/7,19	3160103070
511	6,29	12	223	7150	3920	DX 502/6,29	3160103060
477	5,87	12	239	7100	3920	DX 502/5,87	3160103050
418	5,15	12	272	7000	3920	DX 502/5,15	3160103030
370	4,56	12	307	7000	3920	DX 502/4,56	3160103020
331	4,08	12	343	6900	3920	DX 502/4,08	3160103010

PROGRAMA DE FABRICACION	FERTIGUNGSPROGRAMM	MANUFACTURE PROGRAMME	PROGRAMME DE FABRICACION
----------------------------	--------------------	--------------------------	-----------------------------

Valores para $n_1 = 1400$ Werte für $n_1 = 1400$ Values for $n_1 = 1400$ Valeurs pour $n_1 = 1400$

M_2 (máx) [Nm]	i_R	P [kW]	n_2 [1/min]	FRa [N]	FRe [N]	Tipo Typ Type Type	Código Referenz Ref. Réf.
---------------------	-------	-------------	------------------	--------------	--------------	-----------------------------	------------------------------------

DX-553

3 etapas / Dreistufig / Triple stage / 3 trains

2579	278,93	1,4	5	13900	4023	DX 553/278,93	3071110610
2775	259,64	1,7	5,4	13700	4005	DX 553/259,64	3071110600
2953	227,14	2	6,2	13600	3960	DX 553/227,14	3071110590
2611	200,84	2	7	13500	3960	DX 553/200,84	3071110580
2328	179,11	2	7,8	13400	3960	DX 553/179,11	3071110560
2508	166,32	2,3	8,4	13320	3923	DX 553/166,32	3071110550
2091	160,86	2	8,7	14760	3960	DX 553/160,86	3071110540
2701	154,81	2,7	9	12420	3915	DX 553/154,81	3071110530
2966	135,44	3,4	10	10080	3843	DX 553/135,44	3071110520
3044	119,75	4	12	9000	3798	DX 553/119,75	3071110510
2715	106,80	4	13	9900	3798	DX 553/106,80	3071110490
2438	95,91	4	15	10530	3798	DX 553/95,91	3071110470
2424	80,85	4,7	17	9270	3735	DX 553/80,85	3071110440
2391	75,25	5	19	9090	3690	DX 553/75,25	3071110430
2856	65,83	6,8	21	7200	3483	DX 553/65,83	3071110410
2976	58,21	8	24	7650	2700	DX 553/58,21	3071110390
2654	51,91	8	27	6615	2700	DX 553/51,91	3071110380
2384	46,62	8	30	6930	2700	DX 553/46,62	3071110370

DX-552

2 etapas / Zweistufig / Double stage / 2 trains

2382	38,74	9,4	36	6300	4995	DX 552/38,74	3071110340
2566	36,06	11	39	6300	5130	DX 552/36,06	3071110330
2455	31,55	12	44	5445	5175	DX 552/31,55	3071110320
2171	27,89	12	50	5400	5175	DX 552/27,89	3071110300
1935	24,87	12	56	6075	5175	DX 552/24,87	3071110290
2317	22,20	16	63	4410	4905	DX 552/22,20	3160110260
2496	20,67	18	68	4230	4725	DX 552/20,67	3160110250
2185	18,08	18	77	4950	4590	DX 552/18,08	3160110220
1933	15,99	18	88	4635	4590	DX 552/15,99	3160110200
1724	14,26	18	98	4950	4590	DX 552/14,26	3160110180
1547	12,80	18	109	5490	4590	DX 552/12,80	3160110170
1995	10,74	28	130	3960	4500	DX 552/10,74	3071110150
1744	9,39	28	149	4590	4500	DX 552/9,39	3071110130
715	8,31	13	168	8640	4545	DX 552/8,31	3071110110
638	7,41	13	189	8685	4545	DX 552/7,41	3071110080
745	6,55	17	214	8010	4455	DX 552/6,55	3071110060
652	5,73	17	244	7900	4455	DX 552/5,73	3071110050
577	5,07	17	276	7870	4455	DX 552/5,07	3071110030
514	4,52	17	310	7830	4455	DX 552/4,52	3071110020
462	4,06	17	345	7780	4455	DX 552/4,06	3071110010

PROGRAMA DE FABRICACION	FERTIGUNGSPROGRAMM	MANUFACTURE PROGRAMME	PROGRAMME DE FABRICATION
----------------------------	--------------------	--------------------------	-----------------------------

Valores para $n_1 = 1400$ Werte für $n_1 = 1400$ Values for $n_1 = 1400$ Valeurs pour $n_1 = 1400$

M_2 (máx) [Nm]	i_R	P [kW]	n_2 [1/min]	FRa [N]	FRe [N]	Tipo Typ Type Type	Código Referenz Ref. Réf.
---------------------	-------	-------------	------------------	--------------	--------------	-----------------------------	------------------------------------

DX-603

3 etapas / Dreistufig / Triple stage / 3 trains

2865	278,93	1,6	5	15500	4470	DX 603/278,93	3071104610
3084	259,64	1,9	5,4	15300	4450	DX 603/259,64	3071104600
3281	227,14	2,3	6,2	15200	4400	DX 603/227,14	3071104590
2901	200,84	2,3	7	15000	4400	DX 603/200,84	3071104580
2587	179,11	2,3	7,8	14900	4400	DX 603/179,11	3071104560
2787	166,32	2,6	8,4	14800	4370	DX 603/166,32	3071104550
2324	160,86	2,3	8,7	16400	4400	DX 603/160,86	3071104540
3001	154,81	3,0	9	13800	4350	DX 603/154,81	3071104530
3295	135,44	3,8	10	11200	4270	DX 603/135,44	3071104520
3383	119,75	4,4	12	10000	4220	DX 603/119,75	3071104510
3017	106,80	4,4	13	11000	4220	DX 603/106,80	3071104490
2709	95,91	4,4	15	11700	4220	DX 603/95,91	3071104470
2694	80,85	5,2	17	10300	4150	DX 603/80,85	3071104440
2657	75,25	5,5	19	10100	4100	DX 603/75,25	3071104430
3174	65,83	7,5	21	8000	3870	DX 603/65,83	3071104410
3307	58,21	8,9	24	8500	3000	DX 603/58,21	3071104390
2949	51,91	8,9	27	7350	3000	DX 603/51,91	3071104380
2649	46,62	8,9	30	7700	3000	DX 603/46,62	3071104370

DX-552

2 etapas / Zweistufig / Double stage / 2 trains

2647	38,74	10	36	7000	5550	DX 602/38,74	3071104340
2851	36,06	12	39	7000	5700	DX 602/36,06	3071104330
2728	31,55	13	44	6050	5750	DX 602/31,55	3071104320
2412	27,89	13	50	6000	5750	DX 602/27,89	3071104300
2151	24,87	13	56	6750	5750	DX 602/24,87	3071104290
2574	22,20	18	63	4900	5450	DX 602/22,20	3160104260
2773	20,67	20	68	4700	5250	DX 602/20,67	3160104250
2428	18,08	21	77	5500	5100	DX 602/18,08	3160104220
2147	15,99	21	88	5150	5100	DX 602/15,99	3160104200
1915	14,26	21	98	5500	5100	DX 602/14,26	3160104180
1719	12,80	21	109	6100	5100	DX 602/12,80	3160104170
2216	10,74	32	130	4400	5000	DX 602/10,74	3071104150
1938	9,39	32	149	5100	5000	DX 602/9,39	3071104130
795	8,31	15	168	9600	5050	DX 602/8,31	3071104110
709	7,41	15	189	9650	5050	DX 602/7,41	3071104080
828	6,55	19	214	8900	4950	DX 602/6,55	3071104060
724	5,73	19	244	8800	4950	DX 602/5,73	3071104050
641	5,07	19	276	8750	4950	DX 602/5,07	3071104030
571	4,52	19	310	8700	4950	DX 602/4,52	3071104020
513	4,06	19	345	8650	4950	DX 602/4,06	3071104010

PROGRAMA DE FABRICACION	FERTIGUNGSPROGRAMM	MANUFACTURE PROGRAMME	PROGRAMME DE FABRICACION
----------------------------	--------------------	--------------------------	-----------------------------

Valores para $n_1 = 1400$ Werte für $n_1 = 1400$ Values for $n_1 = 1400$ Valeurs pour $n_1 = 1400$

M_2 (máx) [Nm]	i_R	P [kW]	n_2 [1/min]	FRa [N]	FRe [N]	Tipo Typ Type Type	Código Referenz Ref. Réf.
DX-653							
3 etapas / Dreistufig / Triple stage / 3 trains							
4313	273,41	2,5	5,1	16650	4185	DX 653/273,41	3071111610
4393	237,62	2,9	5,9	16650	4140	DX 653/237,62	3071111590
4244	222,56	3	6,3	16650	4140	DX 653/222,56	3071111580
4274	196,73	3,4	7,1	16650	4113	DX 653/196,73	3071111570
3810	175,40	3,4	8	16650	4113	DX 653/175,40	3071111560
4202	171,54	3,8	8,2	16650	4095	DX 653/171,54	3071111550
3421	157,48	3,4	8,9	18630	4113	DX 653/157,48	3071111540
4307	149,09	4,5	9,4	14850	4023	DX 653/149,09	3071111530
4357	139,64	4,9	10	14310	4005	DX 653/139,64	3071111520
4279	123,43	5,4	11	13320	3960	DX 653/123,43	3071111510
4260	110,05	6	13	11250	3915	DX 653/110,05	3071111500
3996	98,80	6,3	14	12780	3870	DX 653/98,80	3071111470
3810	79,45	7,5	18	10440	3780	DX 653/79,45	3071111430
4389	69,05	9,9	20	8190	3510	DX 653/69,05	3071111410
4297	64,67	10	22	6750	3375	DX 653/64,67	3071111400
4261	57,17	12	24	6120	3060	DX 653/57,17	3071111390
4023	50,97	12	27	8010	2655	DX 653/50,97	3071111380
3612	45,76	12	31	8100	2655	DX 653/45,76	3071111360

DX-652**2 etapas / Zweistufig / Double stage / 2 trains**

3988	39,37	15	36	5670	5445	DX 652/39,37	3071111340
3531	34,22	16	41	7560	5310	DX 652/34,22	3071111330
3307	32,05	16	44	7110	5310	DX 652/32,05	3071111320
2923	28,33	16	49	7920	5310	DX 652/28,33	3071111300
2606	25,26	16	55	9630	5310	DX 652/25,26	3071111290
3317	22,24	23	63	5850	4950	DX 652/22,24	3160111260
2883	19,33	23	72	8010	4950	DX 652/19,33	3160111230
2700	18,10	23	77	8280	4950	DX 652/18,10	3160111220
2387	16,00	23	88	8820	4950	DX 652/16,00	3160111200
2129	14,27	23	98	9000	4950	DX 652/14,27	3160111180
1911	12,81	23	109	9540	4950	DX 652/12,81	3160111170
2688	11,40	36	123	7020	4770	DX 652/11,40	3071111150
2337	9,91	36	141	7740	4770	DX 652/9,91	3071111140
2188	9,28	36	151	8010	4770	DX 652/9,28	3071111120
1934	8,20	36	171	8460	4770	DX 652/8,20	3071111100
1724	7,31	36	192	8820	4770	DX 652/7,31	3071111080
1889	6,21	46	225	7290	4590	DX 652/6,21	3071111060
1768	5,81	46	241	7200	4590	DX 652/5,81	3071111110
1564	5,14	46	272	7100	4590	DX 652/5,14	3071111030
1393	4,58	46	306	7000	4590	DX 652/4,58	3071111020
1250	4,11	46	341	6900	4590	DX 652/4,11	3071111010

PROGRAMA DE FABRICACION	FERTIGUNGSPROGRAMM	MANUFACTURE PROGRAMME	PROGRAMME DE FABRICACION
----------------------------	--------------------	--------------------------	-----------------------------

Valores para $n_1 = 1400$ Werte für $n_1 = 1400$ Values for $n_1 = 1400$ Valeurs pour $n_1 = 1400$

M_2 (máx) [Nm]	i_R	P [kW]	n_2 [1/min]	FRa [N]	FRc [N]	Tipo Typ Type Type	Código Referenz Ref. Réf.
---------------------	-------	-------------	------------------	--------------	--------------	-----------------------------	------------------------------------

DX-703

3 etapas / Dreistufig / Triple stage / 3 trains

4792	273,41	2,7	5,1	18500	4650	DX 703/273,41	3071105610
4882	237,62	3,2	5,9	18500	4600	DX 703/237,62	3071105590
4715	222,56	3,3	6,3	18500	4600	DX 703/222,56	3071105580
4749	196,73	3,8	7,1	18500	4570	DX 703/196,73	3071105570
4234	175,40	3,8	8	18500	4570	DX 703/175,40	3071105560
4669	171,54	4,2	8,2	18500	4550	DX 703/171,54	3071105550
3801	157,48	3,8	8,9	20700	4570	DX 703/157,48	3071105540
4786	149,09	5	9,4	16500	4470	DX 703/149,09	3071105530
4841	139,64	5,4	10	15900	4450	DX 703/139,64	3071105520
4754	123,43	6	11	14800	4400	DX 703/123,43	3071105510
4734	110,05	6,7	13	12500	4350	DX 703/110,05	3071105500
4440	98,80	7	14	14200	4300	DX 703/98,80	3071105470
4233	79,45	8,3	18	11600	4200	DX 703/79,45	3071105430
4876	69,05	11	20	9100	3900	DX 703/69,05	3071105410
4774	64,67	12	22	7500	3750	DX 703/64,67	3071105400
4735	57,17	13	24	6800	3400	DX 703/57,17	3071105390
4470	50,97	14	27	8900	2950	DX 703/50,97	3071105380
4013	45,76	14	31	9000	2950	DX 703/45,76	3071105360

DX-702

2 etapas / Zweistufig / Double stage / 2 trains

4431	39,37	17	36	6300	6050	DX 702/39,37	3071105340
3923	34,22	18	41	8400	5900	DX 702/34,22	3071105330
3674	32,05	18	44	7900	5900	DX 702/32,05	3071105320
3248	28,33	18	49	8800	5900	DX 702/28,33	3071105300
2896	25,26	18	55	10700	5900	DX 702/25,26	3071105290
3686	22,24	25	63	6500	5500	DX 702/22,24	3160105260
3204	19,33	25	72	8900	5500	DX 702/19,33	3160105230
3000	18,10	25	77	9200	5500	DX 702/18,10	3160105220
2652	16,00	25	88	9800	5500	DX 702/16,00	3160105200
2365	14,27	25	98	10000	5500	DX 702/14,27	3160105180
2123	12,81	25	109	10600	5500	DX 702/12,81	3160105170
2987	11,40	40	123	7800	5300	DX 702/11,40	3071105150
2597	9,91	40	141	8600	5300	DX 702/9,91	3071105140
2432	9,28	40	151	8900	5300	DX 702/9,28	3071105120
2149	8,20	40	171	9400	5300	DX 702/8,20	3071105100
1915	7,31	40	192	9800	5300	DX 702/7,31	3071105080
2099	6,21	52	225	8100	5100	DX 702/6,21	3071105060
1964	5,81	52	241	8000	5100	DX 702/5,81	3071105050
1737	5,14	52	272	7900	5100	DX 702/5,14	3071105030
1548	4,58	52	306	7800	5100	DX 702/4,58	3071105020
1389	4,11	52	341	7700	5100	DX 702/4,11	3071105010

PROGRAMA DE FABRICACION	FERTIGUNGSPROGRAMM	MANUFACTURE PROGRAMME	PROGRAMME DE FABRICACION
----------------------------	--------------------	--------------------------	-----------------------------

Valores para $n_1 = 1400$ Werte für $n_1 = 1400$ Values for $n_1 = 1400$ Valeurs pour $n_1 = 1400$

M_2 (máx) [Nm]	i_R	P [kW]	n_2 [1/min]	FRa [N]	FRe [N]	Tipo Typ Type Type	Código Referenz Ref. Réf.
---------------------	-------	-------------	------------------	--------------	--------------	-----------------------------	------------------------------------

DX-803

3 etapas / Dreistufig / Triple stage / 3 trains

7451	253,35	4,6	5,5	17400	5625	DX 803/253,35	3071112600
8418	220,41	5,9	6,4	17400	5580	DX 803/220,41	3071112590
8084	194,05	6,5	7,2	17400	5558	DX 803/194,05	3071112570
7366	176,81	6,5	7,9	17400	5558	DX 803/176,81	3071112560
7276	160,01	7,1	8,7	17400	5535	DX 803/160,01	3071112550
6416	154,01	6,5	9,1	17400	5558	DX 803/154,01	3071112540
8228	139,20	9	10	17460	5445	DX 803/139,20	3071112520
8583	122,56	11	11	14310	5378	DX 803/122,56	3071112510
8193	111,66	11	13	13590	5333	DX 803/111,66	3071112500
7138	97,27	11	14	14400	5333	DX 803/97,27	3071112470
6395	87,15	11	16	15390	5333	DX 803/87,15	3071112450
7001	73,62	15	19	14040	5198	DX 803/73,62	3071112420
7916	64,05	19	22	8910	4860	DX 803/64,05	3071112400
7428	56,39	21	25	7200	4410	DX 803/56,39	3071112390
7079	51,37	21	27	10710	4185	DX 803/51,37	3071112380
6309	44,75	22	31	11970	4185	DX 803/44,75	3071112360
5653	40,10	22	35	12870	4185	DX 803/40,10	3071112340

DX-802

2 etapas / Zweistufig / Double stage / 2 trains

6920	38,84	27	36	8550	6930	DX 802/38,84	3071112330
6833	33,79	31	41	7560	6525	DX 802/33,79	3071112320
6016	29,75	31	47	8910	6525	DX 802/29,75	3071112310
5480	27,10	31	52	9630	6525	DX 802/27,10	3071112300
5463	22,88	36	61	10170	5310	DX 802/22,88	3071112270
4752	19,90	36	70	10440	5310	DX 802/19,90	3071112240
4183	17,52	36	80	10980	5310	DX 802/17,52	3071112220
3811	15,96	36	88	12510	5310	DX 802/15,96	3071112200
3319	13,90	36	101	13050	5310	DX 802/13,90	3071112180
2975	12,46	36	112	13320	5310	DX 802/12,46	3071112160
5524	10,41	81	134	6570	6525	DX 802/10,41	3071112140
4866	9,17	81	153	7740	6525	DX 802/9,17	3071112120
4431	8,35	81	168	8370	6525	DX 802/8,35	3071112100
3863	7,28	81	192	9270	6525	DX 802/7,28	3071112070
3460	6,52	81	215	9810	6525	DX 802/6,52	3071112060
3257	5,71	87	245	9600	5625	DX 802/5,71	3071112050
2966	5,20	87	269	9500	5625	DX 802/5,20	3071112030
2584	4,53	87	309	9400	5625	DX 802/4,53	3071112020
2316	4,06	87	345	9400	5625	DX 802/4,06	3071112010

PROGRAMA DE FABRICACION	FERTIGUNGSPROGRAMM	MANUFACTURE PROGRAMME	PROGRAMME DE FABRICACION
----------------------------	--------------------	--------------------------	-----------------------------

Valores para $n_1 = 1400$ Werte für $n_1 = 1400$ Values for $n_1 = 1400$ Valeurs pour $n_1 = 1400$

M_2 (máx) [Nm]	i_R	P [kW]	n_2 [1/min]	FRa [N]	FRe [N]	Tipo Typ Type Type	Código Referenz Ref. Réf.
---------------------	-------	-------------	------------------	--------------	--------------	-----------------------------	------------------------------------

DX-903

3 etapas / Dreistufig / Triple stage / 3 trains

8279	253,35	5,1	5,5	19400	6250	DX 903/253,35	3071106600
9353	220,41	6,6	6,4	19400	6200	DX 903/220,41	3071106590
8982	194,05	7,2	7,2	19400	6175	DX 903/194,05	3071106570
8184	176,81	7,2	7,9	19400	6175	DX 903/176,81	3071106560
8084	160,01	7,9	8,7	19400	6150	DX 903/160,01	3071106550
7129	154,01	7,2	9,1	19400	6175	DX 903/154,01	3071106540
9142	139,20	10	10	19400	6050	DX 903/139,20	3071106520
9536	122,56	12	11	15900	5975	DX 903/122,56	3071106510
9104	111,66	13	13	15100	5925	DX 903/111,66	3071106500
7931	97,27	13	14	16000	5925	DX 903/97,27	3071106470
7105	87,15	13	16	17100	5925	DX 903/87,15	3071106450
7779	73,62	16	19	15600	5775	DX 903/73,62	3071106420
8795	64,05	21	22	9900	5400	DX 903/64,05	3071106400
8254	56,39	23	25	8000	4900	DX 903/56,39	3071106390
7865	51,37	24	27	11900	4650	DX 903/51,37	3071106380
7010	44,75	24	31	13300	4650	DX 903/44,75	3071106360
6281	40,10	24	35	14300	4650	DX 903/40,10	3071106340
7689	38,84	30	36	9500	7700	DX 902/38,84	3071106330
7592	33,79	34	41	8400	7250	DX 902/33,79	3071106320

DX-902

2 etapas / Zweistufig / Double stage / 2 trains

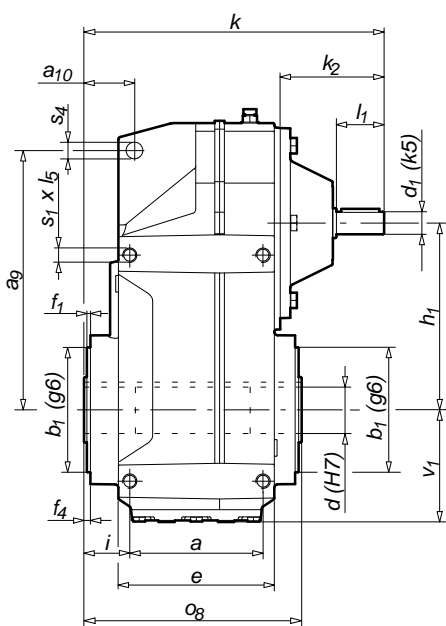
6685	29,75	34	47	9900	7250	DX 902/29,75	3071106310
6089	27,10	34	52	10700	7250	DX 902/27,10	3071106300
6070	22,88	41	61	11300	5900	DX 902/22,88	3071106270
5280	19,90	41	70	11600	5900	DX 902/19,90	3071106240
4648	17,52	41	80	12200	5900	DX 902/17,52	3071106220
4234	15,96	41	88	13900	5900	DX 902/15,96	3071106200
3688	13,90	41	101	14500	5900	DX 902/13,90	3071106180
3306	12,46	41	112	14800	5900	DX 902/12,46	3071106160
6137	10,41	90	134	7300	7250	DX 902/10,41	3071106140
5406	9,17	90	153	8600	7250	DX 902/9,17	3071106120
4923	8,35	90	168	9300	7250	DX 902/8,35	3071106100
4292	7,28	90	192	10300	7250	DX 902/7,28	3071106070
3844	6,52	90	215	10900	7250	DX 902/6,52	3071106060
3619	5,71	97	245	10700	6250	DX 902/5,71	3071106050
3296	5,20	97	269	10600	6250	DX 902/5,20	3071106030
2871	4,53	97	309	10500	6250	DX 902/4,53	3071106020
2573	4,06	97	345	10500	6250	DX 902/4,06	3071106010

“DX”
DIMENSIONES (mm)

“DX”
ABMESSUNGEN (mm)

“DX”
DIMENSIONS (mm)

“DX”
DIMENSIONS (mm)



Longitud eje salida hueco
Länge der Hohltriebswelle
Hollow output shaft length
Longueur axe de sortie creux

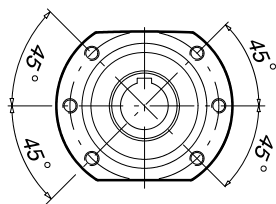
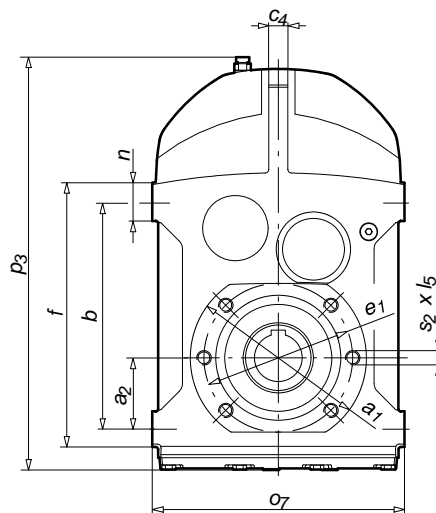


Fig. 1

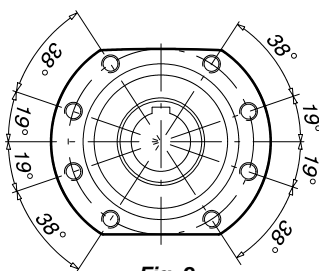


Fig. 2

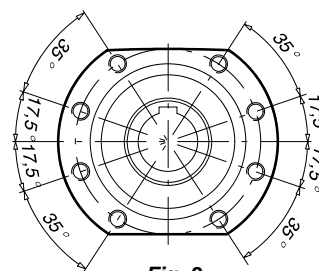


Fig. 3

Tipo Typ Type	Peso Gew. Weight Poids Type [Kg]	d	t	u	a	a ₁	a ₂	a ₉	a ₁₀	b	b ₁	c ₄	e	e ₁	f	f ₁	f ₄	h ₁	i	k	k ₂	n	o ₇	o ₈	p ₃	s ₁ x l ₅	s ₂ x l ₅	Fig.	s ₄	v ₁	d ₁	l ₁		
302	12.5	30	33.3	8	77	110	31	158	31.5	115	80	12	90	94	135	2.5	3.5	105.8	22.5	188	79	20	165	120	250	M8X11	M8X14	1	14	67	16	40		
303	13																																	
352	28.5	35	38.3	10																														
353	30				112	148	60	218	41	190	105	16	131	125	220	3	4	157	37	251	87	30	212	180	347	M12x17	M12x20	1	14	94	19	40		
402	28.5	40	43.3	12																														
403	30																																	
452	44.2	45	48.8	14																														
453	46				140	170	70	278	50	240	125	20	165	142	275	3.5	4.5	190	36.5	303.5	107.5	35	270	210	427	M16x26	M12x20	2	22	117	24	50		
502	44.2	50	53.8	14																														
503	46																																	
552	93	55	59.3	16																														
553	98				165	215	100	346	62	310	155	26	195	178	349	4	6	225.5	43	363.5	132	40	330	240	523.5	M16x26	M16x26	1	22	149	28	60		
602	93	60	64.4	18																														
603	98																																	
652		65	69.4	18																														
653	165				205	260	120	395	70	350	180	30	240	220	400	4	7	269	48.5	442	160	50	400	300	615	M20x28	M16x26	3	26	177	38	80		
702		70	74.9	20																														
703	165																																	
802		80	85.4	22																														
803					220	304	125	485	88	400	210	36	260	260	460	4	8	325	69.5	532	210.5	60	450	350	730	M24x36	M20x30	3	26	213	42	110		
902		90	95.4	25																														
903																																		

Ficheros en 2D y 3D:
Dadein in 2D und 3D:
2D and 3D files:
Fichiers 2D et 3D:

<http://pujolmuntala.eu>
<http://pujol.com>

DESPIECE ORIENTATIVO

**ERSATZTEILLISTE
NUR ZUR
ORIENTIERUNG**

**THE SPARE PARTS LIST
IS FOR GUIDANCE ONLY**

VUE EN COUPE

Series DX de 3 etapas

Ver resto de referencias en 2 etapas

Serien DX dreistufig

Restliche Bezeichnungen siehe zweistufig

Series DX Triple stage

The remaining references are identical to those shown in the geared unit table with **double stage**

Séries DX 3 trains

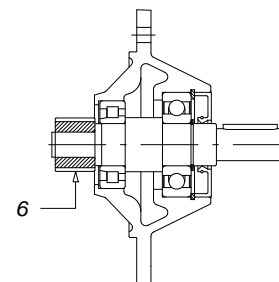
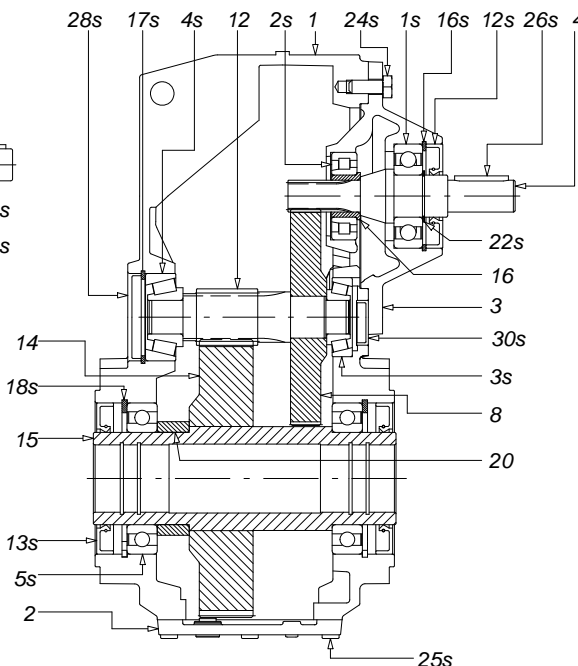
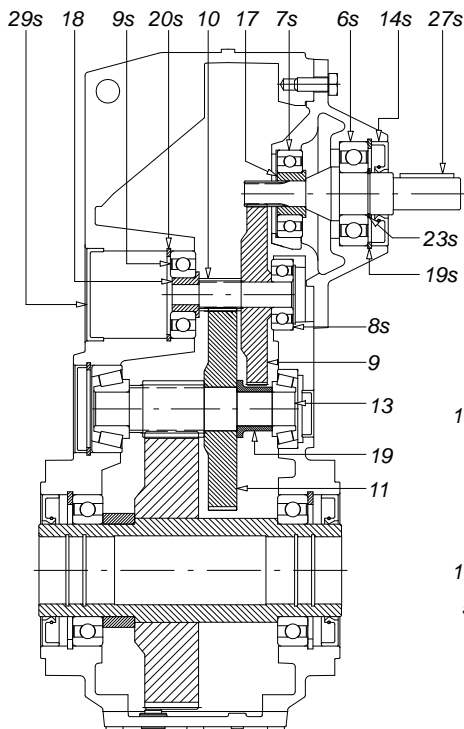
Reste des références voir 2 trains

Series DX de 2 etapas

Serien DX zweistufig

Series DX Double stage

Séries DX 2 trains



Ref. Pos.-Nr. Ref. Réf.	Denominación Bezeichnung Denomination	Denominación Bezeichnung Denomination	Denominación Bezeichnung Denomination
1	Caja	Gehäuse	Box Boîte
2	Tapa registro	Registrierdeckel	Manhole cover Couverture registre
3	Tapa entrada	Getriebedeckel	Input cover Couverture entrée
4	Eje entrada	Antriebswelle	Input shaft Axe d'entrée
6	Engrane GV	GV -Eingriff	GV gear Engrènement GV
8	Rueda GV	GV-Rad	GV Wheel Roue GV
9	Rueda GV	GV-Rad	GV Wheel Roue GV
10	Engrane MV	MV -Eingriff	MV gear Engrènement MV
11	Rueda MV	MV-Rad	MV Wheel Roue MV
12	Engrane PV	PV -Eingriff	PV gear Engrènement PV
13	Engrane PV	PV -Eingriff	PV gear Engrènement PV
14	Rueda PV	PV-Rad	PV Wheel Roue PV
15	Eje salida hueco	Abtriebshohlwelle	Hollow output shaft Axe creux sortie
16	Anillo con valona	Übersteckring	Flange ring Anneau de joint
17	Anillo con valona	Übersteckring	Flange ring Anneau de joint
18	Anillo con valona	Übersteckring	Flange ring Anneau de joint
19	Anillo con valona	Übersteckring	Flange ring Anneau de joint
20	Separador interior	Interner Abscheider	Inside separator Séparateur intérieur
1s	Rodamiento	Wälzlager	Bearing Roulement
2s	Rodamiento	Wälzlager	Bearing Roulement
3s	Rodamiento	Wälzlager	Bearing Roulement
4s	Rodamiento	Wälzlager	Bearing Roulement

Ref. Pos.-Nr. Ref. Réf.	Denominación Bezeichnung Denomination	Denominación Bezeichnung Denomination	Denominación Bezeichnung Denomination
5s	Rodamiento	Wälzlager	Bearing Roulement
6s	Rodamiento	Wälzlager	Bearing Roulement
7s	Rodamiento	Wälzlager	Bearing Roulement
8s	Rodamiento	Wälzlager	Bearing Roulement
9s	Rodamiento	Wälzlager	Bearing Roulement
12s	Retén	Wellendichtring	Oil seal Joint
13s	Retén	Wellendichtring	Oil seal Joint
14s	Retén	Wellendichtring	Oil seal Joint
16s	Anillo elástico	Sicherungsring	Elastic ring Anneau élastique
17s	Anillo elástico	Sicherungsring	Elastic ring Anneau élastique
18s	Anillo elástico	Sicherungsring	Elastic ring Anneau élastique
19s	Anillo elástico	Sicherungsring	Elastic ring Anneau élastique
20s	Anillo elástico	Sicherungsring	Elastic ring Anneau élastique
22s	Anillo elástico	Sicherungsring	Elastic ring Anneau élastique
23s	Anillo elástico	Sicherungsring	Elastic ring Anneau élastique
24s	Tornillo exagonal	Sechskantschraube	Hexagonal screw Vis hexagonale
25s	Tornillo cilíndrico	Zylinderschraube	Cylinder screw Vis cylindrique
26s	Lengüeta de ajuste	Passfeder	Adjusted key Clavette de réglage
27s	Lengüeta de ajuste	Passfeder	Adjusted key Clavette de réglage
28s	Tapón ciego	Blinddeckel	Bull plug Bouchon aveugle
29s	Tapón ciego	Blinddeckel	Bull plug Bouchon aveugle
30s	Tapón ciego	Blinddeckel	Bull plug Bouchon aveugle

PARA RECAMBIOS CONSULTAR EL LIBRO DE INSTRUCCIONES QUE SE SUMINISTRA CON EL REDUCTOR

FÜR ERSATZTEILE BITTE DIE BETRIEBSANLEITUNG, DIE MIT DEM GETRIEBE GELIEFERT WIRD, BEACHTEN

FOR SPARE PARTS PLEASE REFER TO THE INSTRUCTION MANUAL, WHICH IS SUPPLIED WITH THE GEAR UNIT

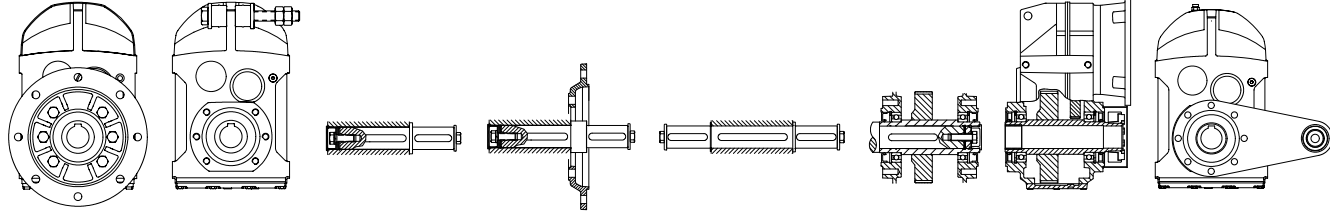
POUR LA RECHANGE CONSULTER LE LIVRET D'INSTRUCTIONS FOURNIT AVEC LE REDUCTEUR

SUPLEMENTOS

ZUSATZAUSRÜSTUNG

SUPPLEMENTS

ACCOUPLLEMENTS



2013



**SUPLEMENTO
BRIDA SALIDA
"DX"**

DIMENSIONES (mm)

**ZUSATZAUSRÜSTUNG
ABTRIEBSFLANSCH
"DX"**

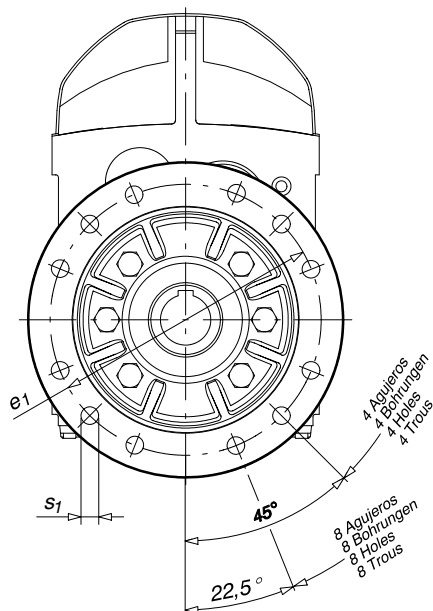
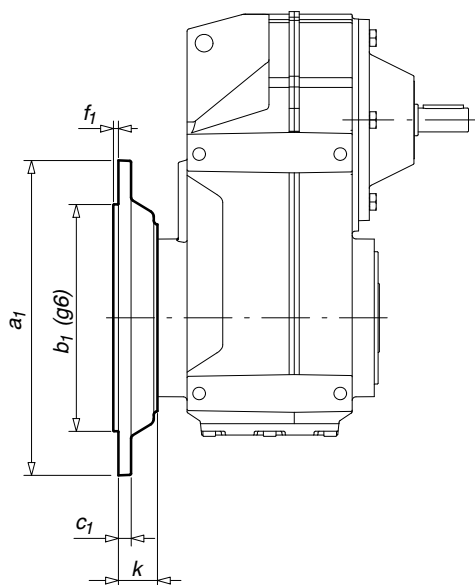
ABMESSUNGEN (mm)

**OUTPUT FLANGE
SUPPLEMENT "DX"**

DIMENSIONS (mm)

**SUPPLEMENT
BRIDE SORTIE
"DX"**

DIMENSIONS (mm)



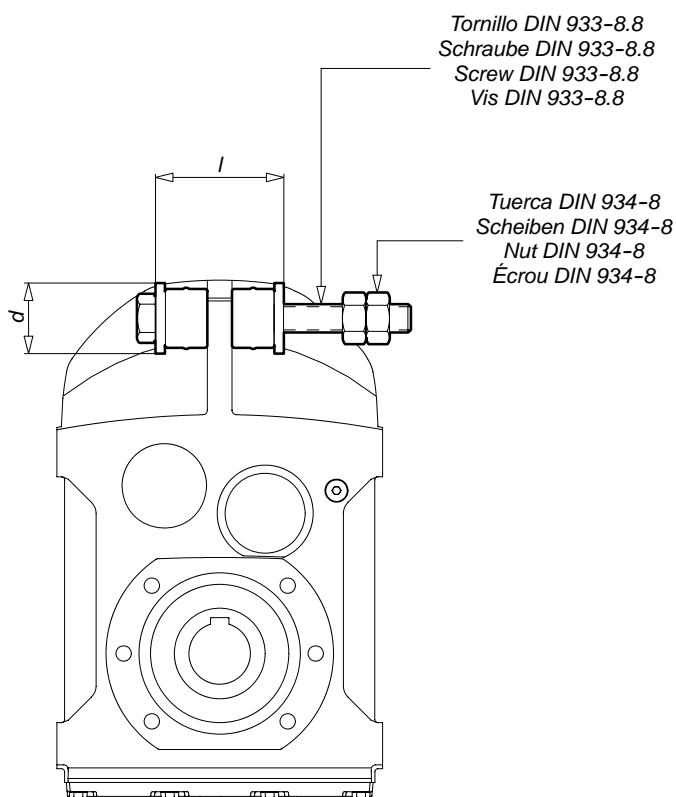
Tipo Typ Type Type	Código Referenz Ref. Réf.	a_1	b_1	c_1	e_1	f_1	k	s_1	Nº agujeros Anzahl Bohrungen Nr. holes Nbre. trous
302 303	3077100250	160	110	13	130	3.5	32.5	9	4
352 353 402 403	3077010260	250	180	10	215	4	31	14	4
452 453 502 503	3077110270	300	230	14	265	4	44.5	14	4
552 553 602 603	3077030280	350	250	16	300	5	45	18	8
652 653 702 703	3077040290	450	350	20	400	5	64	18	8
802 803 902 903	3077060310	450	350	20	400	5	59	18	8

**SUPLEMENTO
FIJACIÓN TIRANTE
PARA BRAZO DE
REACCIÓN "DX"
DIMENSIONES (mm)**

**ZUSATZAUSRÜSTUNG
AUFNAHMEVORRICHTUNG
FÜR DREHMOMENTSTÜTZE
"DX"
ABMESSUNGEN (mm)**

**SUPPLEMENT-FIXING
BRACE FOR
REACTION ARM "DX"
DIMENSIONS (mm)**

**SUPPLEMENT
FIXATION TIRANT
POUR BRAS DE
REACTION "DX"
DIMENSIONS (mm)**



Tipo Typ Type Type	Código Referenz Ref. Réf.	Tornillo Schraube Screw Vis	d	l
302 303	3077000751	M12 x 100	34.5	56
352 353 402 403	3077000751	M12 x 100	34.5	60
452 453 502 503	3077020771	M16 x 150	40	81
552 553 602 603	3077030783	M20 x 200	60	99
652 653 702 703	3077040792	M24 X 200	60	107
802 803 902 903	3077040792	M24x200	60	107

SUPLEMENTO EJE SALIDA "DX"
DIMENSIONES (mm)

ZUSATZAUSRÜSTUNG ABTRIEBSWELLE "DX"
ABMESSUNGEN (mm)

OUTPUT SHAFT SUPPLEMENT "DX"
DIMENSIONS (mm)

SUPPLEMENT AXE DE SORTIE "DX"
DIMENSIONS (mm)

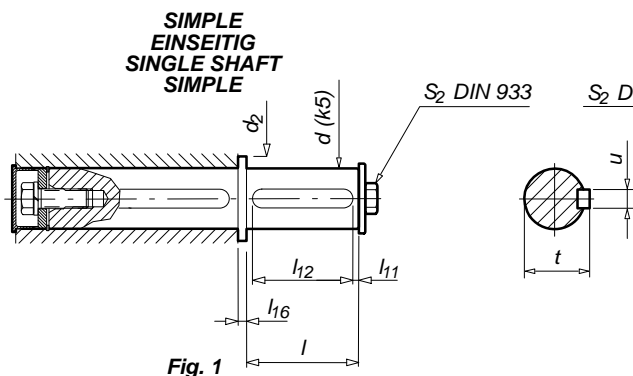


Fig. 1

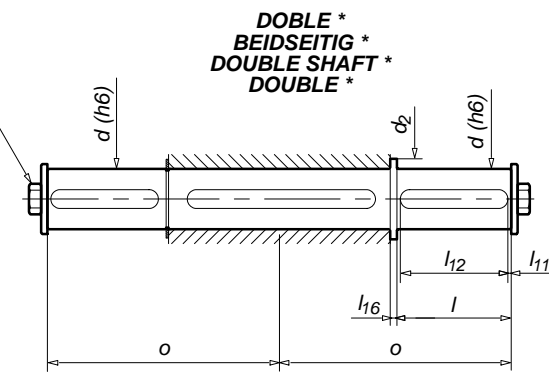


Fig. 3

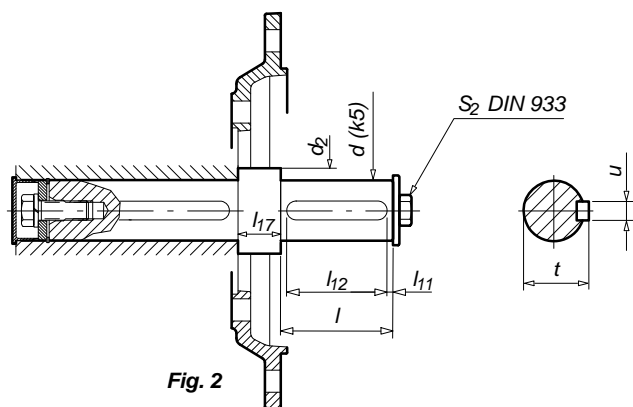


Fig. 2

* No apto para soportar cargas axiales elevadas (consultar)
* Für grosse Axialbelastung nicht geeignet (auf Anfrage)
* Unable to support high axial loads (to consult)
* Pour des charges axiales élevées (nous consulter)

Tipo Typ Type Type	Código Referenz Ref. Réf.	d ₂	l ₁₁	l ₁₂	l ₁₆	l ₁₇	o	s ₂	d	l	t	u
302 303	Fig. 1 (3077100000) Fig. 2 (3077100001) Fig. 3 (3077100120)	35	5	50	4	29	124	M10	30	60	33	8
352 353	Fig. 1 (3077010012) Fig. 2 (3077010013) Fig. 3 (3077010131)	40	5	70	4	27	174	M12	35	80	38	10
402 403	Fig. 1 (3077010010) Fig. 2 (3077010011) Fig. 3 (3077010130)	45	5	70	4	27	174	M16	40	80	43	12
452 453	Fig. 1 (3077110022) Fig. 2 (3077110023) Fig. 3 (3077110141)	50	5	90	7	40	212	M16	45	100	48.5	14
502 503	Fig. 1 (3077110020) Fig. 2 (3077110021) Fig. 3 (3077110140)	55	5	90	7	40	212	M16	50	100	53.5	14
552 553	Fig. 1 (3077030032) Fig. 2 (3077030033) Fig. 3 (3077030151)	60	5	110	7	39	247	M20	55	120	59	16
602 603	Fig. 1 (3077030030) Fig. 2 (3077030031) Fig. 3 (3077030150)	65	5	110	7	39	247	M20	60	120	64	18
652 653	Fig. 1 (3077040042) Fig. 2 (3077040043) Fig. 3 (3077040161)	70	7.5	125	10	57	300	M20	65	140	69	18
702 703	Fig. 1 (3077040040) Fig. 2 (3077040041) Fig. 3 (3077040160)	75	7.5	125	10	57	300	M20	70	140	74.5	20
802 803	Fig. 1 (3077060062) Fig. 2 (3077060063) Fig. 3 (3077060171)	85	7.5	155	10	51	355	M20	80	170	85	22
902 903	Fig. 1 (3077060060) Fig. 2 (3077060061) Fig. 3 (3077060170)	95	7.5	155	10	51	355	M24	90	170	95	25

**EJE DE SALIDA CON
CHAVETERO "DX"
DIMENSIONES (mm)**

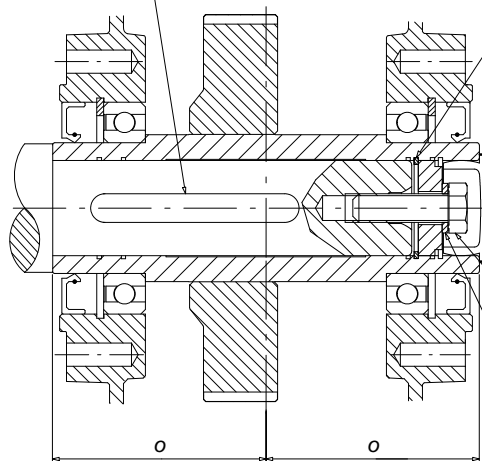
**ABTRIEBSWELLE MIT
PASSFEDERNUT "DX"
ABMESSUNGEN (mm)**

**HOLLOW-SHAFT DESIGN
WITH KEY-WAY "DX"
DIMENSIONS (mm)**

**ARBRE CREUX AVEC
RAINURE DE
CLAVETTE "DX"
DIMENSIONS (mm)**

Lengüeta de ajuste DIN 6885
Passfeder DIN 6885
DIN 6885 adjusted key
Clavette de réglage DIN 6885

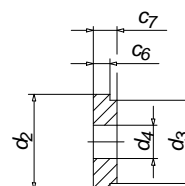
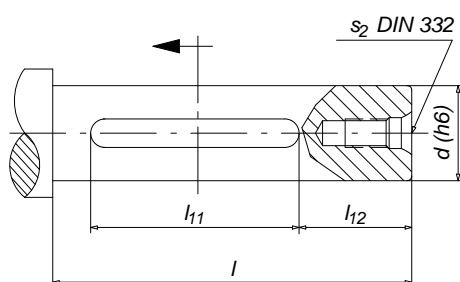
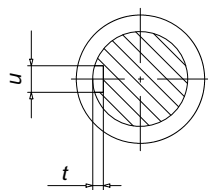
Anillo elástico DIN 472
Sicherungsring DIN 472
DIN 472 elastic ring
Anneau élastique DIN 472



Tapón
Stöpsel
Tampon
Bouchon

Tornillo exagonal DIN 933
Sechskantschraube DIN 933
DIN 933 hexagonal screw
Vis hexagonale DIN 933

Arandela de muelle DIN 127
Scheibe DIN 127
DIN 127 spring washer
Rondelle de ressort DIN 127



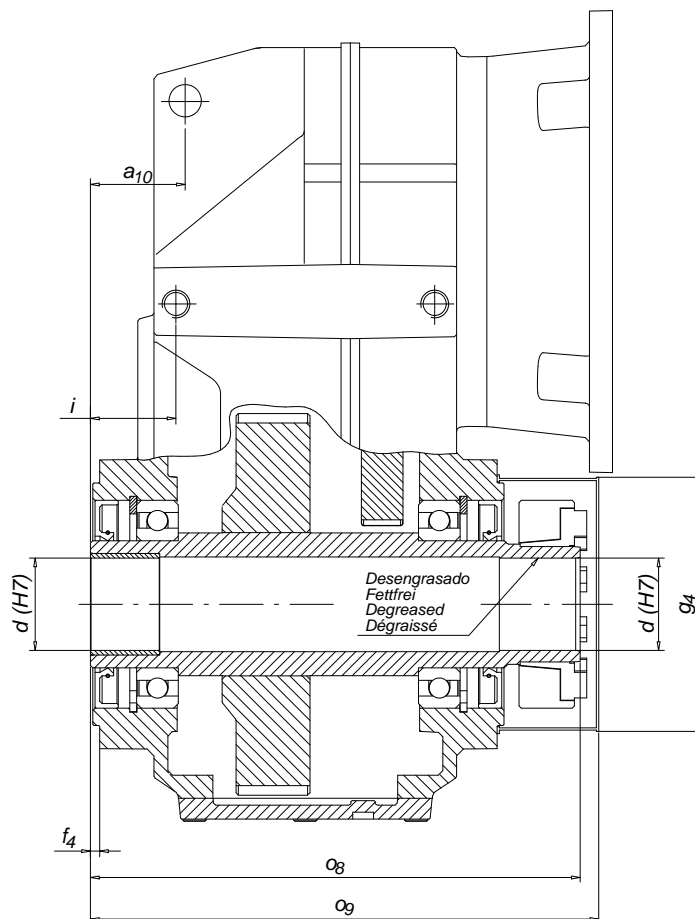
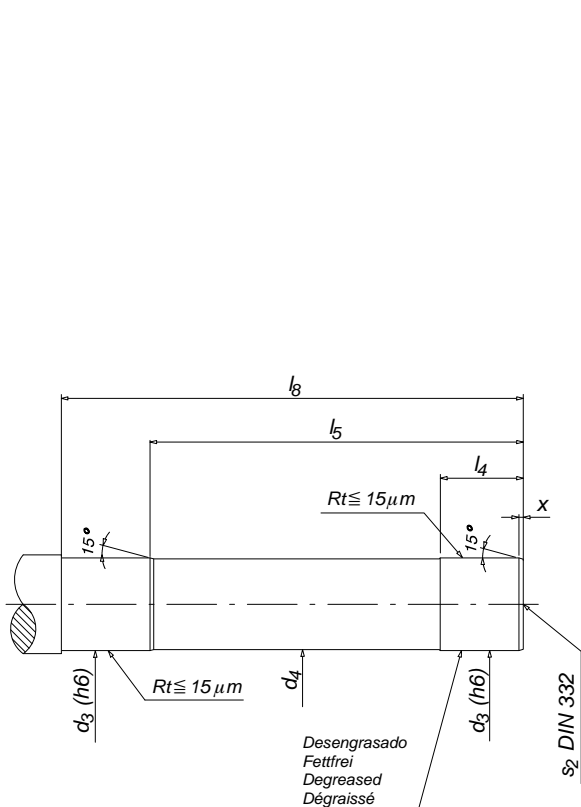
Tipo Typ Type	c_6	c_7	d	d_2	d_3	d_4	l	l_{11}	l_{12}	o	s_2	t	u	Lengüeta de ajuste Passfeder Adjusted key Clavette de réglage	Anillo elástico Sicherungsring Elastic ring Anneau élastique	Tapón Stöpsel Tampon Bouchon	Tornillo exagonal Sechskantschraube Hexagonal screw Vis hexagonale	Arandela de muelle Scheibe Spring washer Rondelle de ressort
302 303	6	10	30	30	26	11	100	60	32	60	DR M10	4	8	A 8x7x60	30x1.2	Ø31	M 10X35	B 10
352 353	7	10	35	35	31	14	151	80	61	90	DR M12	5	10	A 10x8x80	35x1.5	Ø35.5	M 12X35	B 12
402 403	7	10	40	40	35	14	151	80	61	90	DR M12	5	12	A 12x8x80	40x1.75	Ø40.7	M 26X35	B 12
452 453	7	10	45	45	40	17	182	100	72	105	DR M16	5.5	14	A 14x9x100	45x1.75	Ø46	M 16X40	B 16
502 503	7	10	50	50	44	17	182	100	72	105	DR M16	5.5	14	A 14x9x100	50x2	Ø51.5	M 16X40	B 16
552 553	8	12	55	55	42	23	205.5	125	71	120	DR M20	6	16	A 16x10x125	55x2	Ø55.8	M 20X60	B 20
602 603	8	12	60	60	46	23	205.5	125	71	120	DR M20	7	18	A 18x11x125	60x2	Ø61	M 20X60	B 20
652 653	10	14	65	65	50	23	262	140	107	150	DR M20	7	18	A 18x11x140	65x2.5	Ø66	M 20x60	B 20
702 703	10	14	70	70	54	23	262	140	107	150	DR M20	7.5	20	A 20x12x140	70x2.5	Ø71	M 20x60	B 20
802 803	12	16	80	80	62	23	303	180	110	175	DR M20	9	22	A 22x14x180	80x2.5	Ø82	M 20x60	B 20
902 903	12	16	90	90	72	27	303	180	110	175	DR M24	9	25	A 25x14x180	90x3	Ø93	M 24x70	B 24

EJE DE SALIDA PARA DISCOS DE CONTRACCIÓN "DX" DIMENSIONES (mm)

ABTRIEBSWELLE FÜR SCHRUMPFSCHEIBE "DX" ABMESSUNGEN (mm)

HOLLOW-SHAFT DESIGN FOR SHRINK DISC "DX" DIMENSIONS (mm)

ARBRE CREUX POUR FRETTE DE SERRAGE "DX" DIMENSIONS (mm)



$M_n (f_b = 1)$ [Nm]		Código disco contracción																	
Tipo	Discos contracción	Tipo disco contracción	Referenz																
Type	Schrumpfscheibe	Art v.Schrumpfscheibe	Schrumpfscheibe																
Type	Shrink disc	Shrink disc type	Shrink disc ref.																
Type	Frette de serrage	Type frette de serrage	Réf. frette de serrage	a_{10}	d	d_3	d_4	f_4	g_4	i	l_4	l_5	l_8	o_8	o_9	s_2	x		
402 403	1850	RLK608-50	2120990650	41	40	40	39	4	110	37	40	176	211	210	220	DR M16	2		
502 503	2600	RLK608-62	2120990660	50	50	50	49	4.5	130	36.5	45	209	244	243	252	DR M16	2		
602 603	(5700) 6900	RLK608-75	2120990670	62	(60) 65	(60) 65	(59) 64	6	160	43	50	228	283	281	290	DR M20	3		
702 703	(7800) 9200	RLK608-90	2120990680	70	(70) 75	(70) 75	(69) 74	7	185	48.5	60	282	347	345	356	DR M20	3		
802 803	13900	RLK608-110	2120991130	88	80	80	79	8	214	69.5	70	342	407	405	420	DR M20	3		
902 903	19800	RLK608-120	2120990860	88	95	95	94	8	214	69.5	70	342	407	405	420	DR M24	3		

BRAZO DE REACCIÓN "DX"
DIMENSIONES (mm)

DREHMOMENTSTÜTZE "DX"
ABMESSUNGEN (mm)

TORQUE ARM "DX"
DIMENSIONS (mm)

BRAS DE REACTION "DX"
DIMENSIONS (mm)

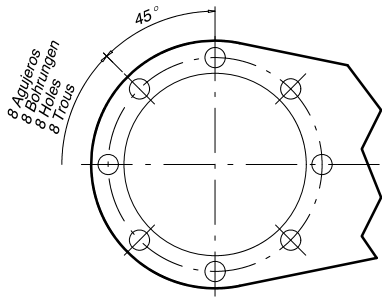


Fig. 1

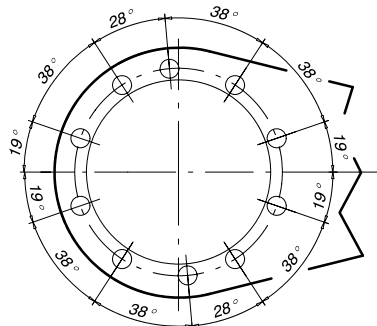


Fig. 2

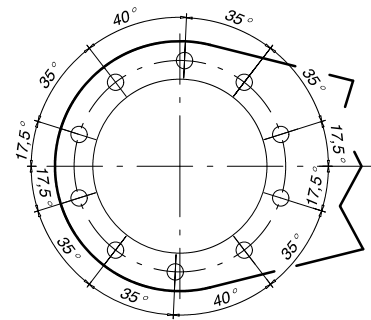
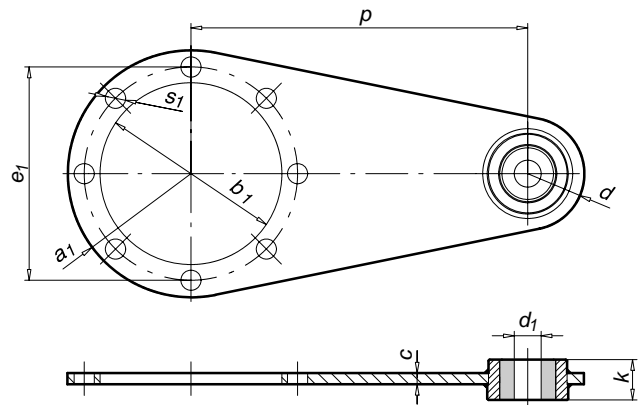
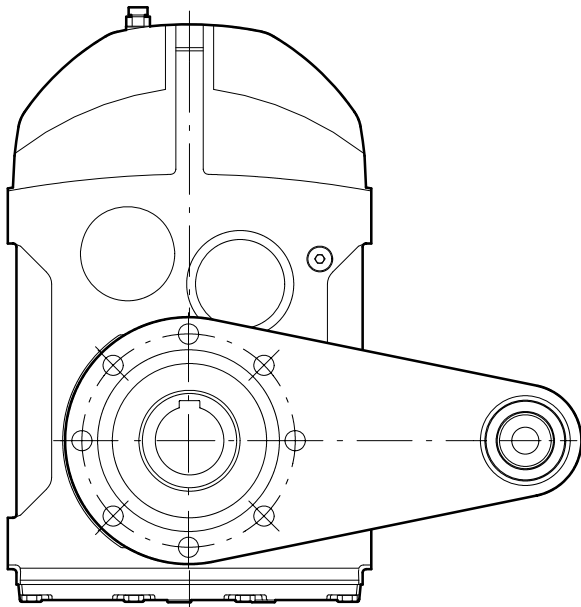


Fig. 3



Tipo Typ Type Type	Código Referenz Ref. Réf.	a_1	b_1	c	d	d_1	e_1	k	p	s_1	Fig.
302 303	3049040110	55	81	5	25	12	95	18	150	9	1
352 353 402 403	3077010761	74	106	5	25	12	125	18	195	13	1
452 453 502 503	3077110770	85	126	5	32	16	142	25	250	13	2
552 553 602 603	3077030781	107.5	156	6	45	25	178	30	300	17	1
652 653 702 703	3077040791	130	181	6	45	25	220	30	350	17	3
802 803 902 903	3077060811	152	211	6	50	25	260	30	450	22	3



**MOTO-REDUCTORES
Y REDUCTORES SERIE
"KX"**

DE ENGRANAJES HELICOIDALES
Y CÓNICO HELICOIDALES

**KEGELRADGETRIEBE-
MOTOREN UND
KEGELRADGETRIEBE
SERIE "KX"**

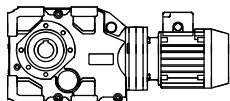
**GEARED MOTORS
AND GEARED UNITS
SERIE "KX"**

BEVEL HELICAL GEAR UNITS

**MOTO-REDUCTEURS
ET REDUCTEURS
SÉRIE "KX"**

A ENGRENAGES HELICOÏDAUX
ET CONIQUES HELICOÏDAUX

**INDICE
INHALTSVERZEICHNIS
INDEX
INDEX**



MOTO-REDUCTORES Serie "KXCM-KXCMF"
MOTOR TRIFÁSICO INCORPORADO

Potencias desde 0.092 hasta 30 kW
Velocidades nominales en el eje de salida desde 3.2 hasta 233 1/min

FLACHGETRIEBEMOTOREN Serie "KXCM-KXCMF"
MIT DREHSTROMMOTOR

Leistung von 0.092 bis 30 kW
Abtriebsdrehzahl 3.2 bis 233 1/min

GEARED MOTORS Serie "KXCM-KXCMF"
INCORPORATING THREEPHASE MOTORS

From 0.092 to 30 kW
Output shaft speeds from 3.2 to 233 1/min

MOTO-REDUCTEURS Série "KXCM-KXCMF"
MOTEUR TRIPHASE ACCOUPLE

Puissances de 0.092 à 30 kW
Vitesse de l'axe de sortie à partir de 3.2 à 233 1/min

REDUCTORES Serie "KXC"

PARA ACOPLAR DIRECTAMENTE A MOTORES CON BRIDA SEGÚN NORMA IEC-DIN 42677

Potencias desde 0.21 hasta 46 kW
Relaciones de reducción nominales desde 6.07/1 hasta 209.22/1

FLACHGETRIEBE Serie "KXC"
MIT HOHLANTRIEBSWELLE ZUM ANBAU EINES IEC-DIN 42677

Leistung von 0.21 bis 46 kW
Übersetzung von 6.07/1 bis 209.22/1

GEARED UNITS Serie "KXC"

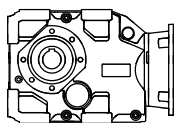
TO COUPLE DIRECTLY TO MOTOR FLANGES ACCORDING TO DIN STANDARDS 42677

From 0.21 to 46 kW
Speed ratios from 6.07/1 to 209.22/1

REDUCTEURS Série "KXC"

POUR L'ACCOUPLÉMENT DIRECT AUX MOTEURS A BRIDE SELON NORME IEC-DIN 42677

Puissances de 0.21 à 46 kW
Rapports de réduction de 6.07/1 à 209.22/1



REDUCTORES Serie "KX"

EJES LIBRES

Potencias desde 0.21 hasta 46 kW
Relaciones de reducción nominales desde 6.07/1 hasta 209.22/1

FLACHGETRIEBE Serie "KX"

MIT FREIEN WELLENENDEN

Leistung von 0.21 bis 46 kW
Übersetzung von 6.07/1 bis 209.22/1

GEARED UNITS Serie "KX"

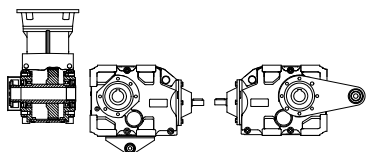
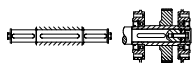
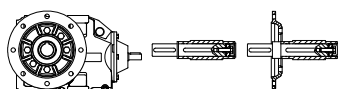
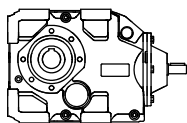
BARE SHAFT ENDS

From 0.21 to 46 kW
Speed ratios from 6.07/1 to 209.22/1

REDUCTEURS Série "KX"

AXES LIBRES

Puissances de 0.21 à 46 kW
Rapports de réduction de 6.07/1 à 209.22/1



SUPLEMENTOS

ZUSATZAUSRÜSTUNG

SUPPLEMENTS

ACCOUPLLEMENTS

MOTO-REDUCTORES

Serie "KXCM-KXCMF"
Motor trifásico incorporado

GETRIEBEMOTOREN

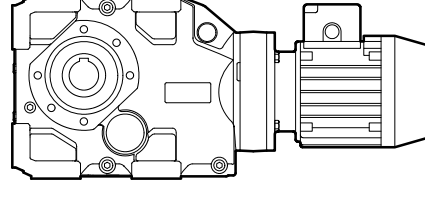
Serie "KXCM-KXCMF"
Mit Drehstrommotor

GEARED MOTORS

Serie "KXCM-KXCMF"
Threephase motor incorporated

MOTO-REDUCTEURS

Série "KXCM-KXCMF"
Moteur triphasé accouplé





PROGRAMA DE FABRICACION	FERTIGUNGSPROGRAMM	MANUFACTURE PROGRAMME	PROGRAMME DE FABRICACION
----------------------------	--------------------	--------------------------	-----------------------------

Los motores afectados por la directiva 2005/32/CE se suministrarán con eficiencia IE2, si se requiere con otra eficiencia se tendrá que especificar en el pedido.
 Los motores afectados por la directiva 2005/32/CE se suministrarán con eficiencia IE2, si se requiere con otra eficiencia se tendrá que especificar en el pedido.
 Los motores afectados por la directiva 2005/32/CE se suministrarán con eficiencia IE2, si se requiere con otra eficiencia se tendrá que especificar en el pedido.
 Los motores afectados por la directiva 2005/32/CE se suministrarán con eficiencia IE2, si se requiere con otra eficiencia se tendrá que especificar en el pedido.

n_2 [1/min]	M_2 [Nm]	i_R	Fra [N]	f_b	Tipo Typ Type Type	Código Referenz Ref. Réf.	Código IE2 Referenz IE2 Ref. IE2 Réf. IE2	Intens. nominal Nennstrom Nominal intens. Intens. nomin. 400 V. (A)
0,092 kW								
4,5	184	153,77	16900	3,8	KXCM 403/71F5-8/4,5	3036254060	---	(0,6)
5,1	162	135,19	16300	3,8	KXCM 403/71F5-8/5,1	3036252060	---	(0,6)
5,7	144	153,77	15800	5,1	KXCM 403/63G5-6/5,7	3036254025	---	(0,43)
6,5	127	135,19	15300	5,1	KXCM 403/63G5-6/6,5	3036252025	---	(0,43)
7,4	112	118,96	14900	5,1	KXCM 403/63G5-6/7,4	3036250025	---	(0,43)
8,1	102	108,93	14600	5,1	KXCM 403/63G5-6/8,1	3036249025	---	(0,43)
8,9	93	98,74	14200	5,1	KXCM 403/63G5-6/8,9	3036248025	---	(0,43)
9,2	90	95,76	14100	5,1	KXCM 403/63G5-6/9,2	3036247025	---	(0,43)
10	79	84,27	13700	5,1	KXCM 403/63G5-6/10	3036244025	---	(0,43)
16	52	55,07	12300	5,1	KXCM 403/63G5-6/16	3036239025	---	(0,43)
4,5	184	153,77	15210	3,4	KXCM 353/71F5-8/4,5	3036154060	---	(0,6)
5,1	162	135,19	14670	3,4	KXCM 353/71F5-8/5,1	3036152060	---	(0,6)
5,7	144	153,77	14220	4,6	KXCM 353/63G5-6/5,7	3036154025	---	(0,43)
6,5	127	135,19	13770	4,6	KXCM 353/63G5-6/6,5	3036152025	---	(0,43)
7,4	112	118,96	13410	4,6	KXCM 353/63G5-6/7,4	3036150025	---	(0,43)
8,1	102	108,93	13140	4,6	KXCM 353/63G5-6/8,1	3036149025	---	(0,43)
8,9	93	98,74	12780	4,6	KXCM 353/63G5-6/8,9	3036148025	---	(0,43)
9,2	90	95,76	12690	4,6	KXCM 353/63G5-6/9,2	3036147025	---	(0,43)
10	79	84,27	12330	4,6	KXCM 353/63G5-6/10	3036144025	---	(0,43)
16	52	55,07	11070	4,6	KXCM 353/63G5-6/16	3036139025	---	(0,43)
4,4	189	158,14	10900	1,1	KXCM 303/71F5-8/4,4	3036054060	---	(0,6)
4,7	176	147,16	10700	1,1	KXCM 303/71F5-8/4,7	3036053060	---	(0,6)
5,4	154	128,68	10500	1,1	KXCM 303/71F5-8/5,4	3036051060	---	(0,6)
5,6	148	158,14	10400	1,5	KXCM 303/63G5-6/5,6	3036054025	---	(0,43)
6	138	147,16	10200	1,5	KXCM 303/63G5-6/6	3036053025	---	(0,43)
6,8	121	128,68	9950	1,5	KXCM 303/63G5-6/6,8	3036051025	---	(0,43)
7,8	106	113,27	9700	2,8	KXCM 303/63G5-6/7,8	3036049025	---	(0,43)
8,3	99	105,40	9550	2,8	KXCM 303/63G5-6/8,3	3036048025	---	(0,43)
9,5	86	92,17	9300	2,8	KXCM 303/63G5-6/9,5	3036045025	---	(0,43)
11	76	81,45	9000	2,8	KXCM 303/63G5-6/11	3036043025	---	(0,43)
13	63	67,20	8700	3,6	KXCM 303/63G5-6/13	3036041025	---	(0,43)
14	59	62,54	8550	3,6	KXCM 303/63G5-6/14	3036040025	---	(0,43)
16	51	54,68	8250	3,6	KXCM 303/63G5-6/16	3036038025	---	(0,43)
18	45	48,14	8050	6,4	KXCM 303/63G5-6/18	3036037025	---	(0,43)
20	42	44,79	7900	6,4	KXCM 303/63G5-6/20	3036036025	---	(0,43)
22	37	39,17	7650	6,4	KXCM 303/63G5-6/22	3036034025	---	(0,43)



PROGRAMA DE FABRICACION	FERTIGUNGSPROGRAMM	MANUFACTURE PROGRAMME	PROGRAMME DE FABRICACION
----------------------------	--------------------	--------------------------	-----------------------------

Los motores afectados por la directiva 2005/32/CE se suministrarán con eficiencia IE2, si se requiere con otra eficiencia se tendrá que especificar en el pedido.
 Los motores afectados por la directiva 2005/32/CE se suministrarán con eficiencia IE2, si se requiere con otra eficiencia se tendrá que especificar en el pedido.
 Los motores afectados por la directiva 2005/32/CE se suministrarán con eficiencia IE2, si se requiere con otra eficiencia se tendrá que especificar en el pedido.
 Los motores afectados por la directiva 2005/32/CE se suministrarán con eficiencia IE2, si se requiere con otra eficiencia se tendrá que especificar en el pedido.

n_2 [1/min]	M_2 [Nm]	i_R	Fra [N]	f_b	Tipo Typ Type Type	Código Referenz Ref. Réf.	Código IE2 Referenz IE2 Ref. IE2 Réf. IE2	Intens. nominal Nennstrom Nominal intens. Intens. nomin. 400 V. (A)
0,092 kW								
25	32	34,61	7400	6,4	KXCM 303/63G5-6/25	3036033025	---	(0,43)
30	28	29,79	7150	8	KXCM 303/63G5-6/30	3036031025	---	(0,43)
32	26	27,72	7000	8	KXCM 303/63G5-6/32	3036030025	---	(0,43)
37	22	23,94	6800	11	KXCM 303/63G5-6/37	3036028025	---	(0,43)
41	20	21,34	6600	14	KXCM 303/63G5-6/41	3036025025	---	(0,43)
44	19	19,86	6450	14	KXCM 303/63G5-6/44	3036024025	---	(0,43)
51	16	17,36	6250	14	KXCM 303/63G5-6/51	3036021025	---	(0,43)
57	14	15,34	6050	14	KXCM 303/63G5-6/57	3036019025	---	(0,43)
64	13	13,67	5900	14	KXCM 303/63G5-6/64	3036018025	---	(0,43)
72	12	12,27	5800	14	KXCM 303/63G5-6/72	3036016025	---	(0,43)
83	10	10,61	5650	16	KXCM 303/63G5-6/83	3036015025	---	(0,43)
89	9,3	9,87	5550	16	KXCM 303/63G5-6/89	3036014025	---	(0,43)
102	8,1	8,63	5400	16	KXCM 303/63G5-6/102	3036011025	---	(0,43)
115	7,2	7,63	5250	16	KXCM 303/63G5-6/115	3036008025	---	(0,43)
129	6,4	6,80	5150	16	KXCM 303/63G5-6/129	3036006025	---	(0,43)
144	5,7	6,10	5050	16	KXCM 303/63G5-6/144	3036005025	---	(0,43)

0,122 kW								
4,4	248	153,77	14400	2,9	KXCM 403/71F7-8/4,4	3036254061	---	(0,64)
5	218	135,19	14000	2,9	KXCM 403/71F7-8/5	3036252061	---	(0,64)
5,7	191	153,77	15600	3,8	KXCM 403/63G6-6/5,7	3036254026	---	(0,55)
6,5	168	135,19	15100	3,8	KXCM 403/63G6-6/6,5	3036252026	---	(0,55)
7,4	148	118,96	14700	3,8	KXCM 403/63G6-6/7,4	3036250026	---	(0,55)
8,1	136	108,93	14400	3,8	KXCM 403/63G6-6/8,1	3036249026	---	(0,55)
8,8	124	153,77	14200	5,7	KXCM 403/63G5-4/8,8	3036254002	---	(0,52)
10	109	135,19	13800	5,7	KXCM 403/63G5-4/10	3036252002	---	(0,52)
11	96	118,96	13300	5,7	KXCM 403/63G5-4/11	3036250002	---	(0,52)
12	88	108,93	13100	5,7	KXCM 403/63G5-4/12	3036249002	---	(0,52)
13,8	80	98,74	12800	5,7	KXCM 403/63G5-4/13,8	3036248002	---	(0,52)
14,2	77	95,76	12700	5,7	KXCM 403/63G5-4/14,2	3036247002	---	(0,52)
16	68	84,27	12300	5,7	KXCM 403/63G5-4/16	3036244002	---	(0,52)
25	44	55,07	11100	5,7	KXCM 403/63G5-4/25	3036239002	---	(0,52)
4,4	248	153,77	12960	2,6	KXCM 353/71F7-8/4,4	3036154061	---	(0,64)
5	218	135,19	12600	2,6	KXCM 353/71F7-8/5	3036152061	---	(0,64)
5,7	191	153,77	14040	3,4	KXCM 353/63G6-6/5,7	3036154026	---	(0,55)
6,5	168	135,19	13590	3,4	KXCM 353/63G6-6/6,5	3036152026	---	(0,55)



PROGRAMA DE FABRICACION	FERTIGUNGSPROGRAMM	MANUFACTURE PROGRAMME	PROGRAMME DE FABRICACION
----------------------------	--------------------	--------------------------	-----------------------------

Los motores afectados por la directiva 2005/32/CE se suministrarán con eficiencia IE2, si se requiere con otra eficiencia se tendrá que especificar en el pedido.
 Los motores afectados por la directiva 2005/32/CE se suministrarán con eficiencia IE2, si se requiere con otra eficiencia se tendrá que especificar en el pedido.
 Los motores afectados por la directiva 2005/32/CE se suministrarán con eficiencia IE2, si se requiere con otra eficiencia se tendrá que especificar en el pedido.
 Los motores afectados por la directiva 2005/32/CE se suministrarán con eficiencia IE2, si se requiere con otra eficiencia se tendrá que especificar en el pedido.

n_2 [1/min]	M_2 [Nm]	i_R	Fra [N]	f_b	Tipo Typ Type	Código Referenz Ref. Réf.	Código IE2 Referenz IE2 Ref. IE2 Réf. IE2	Intens. nominal Nennstrom Nominal intens. Intens. nomin. 400 V. (A)
0,122 kW								
7,4	148	118,96	13230	3,4	KXCM 353/63G6-6/7,4	3036150026	---	(0,55)
8,1	136	108,93	12960	3,4	KXCM 353/63G6-6/8,1	3036149026	---	(0,55)
8,8	124	153,77	12780	5,2	KXCM 353/63G5-4/8,8	3036154002	---	(0,52)
10	109	135,19	12420	5,2	KXCM 353/63G5-4/10	3036152002	---	(0,52)
11	96	118,96	11970	5,2	KXCM 353/63G5-4/11	3036150002	---	(0,52)
12	88	108,93	11790	5,2	KXCM 353/63G5-4/12	3036149002	---	(0,52)
13,8	80	98,74	11520	5,2	KXCM 353/63G5-4/13,8	3036148002	---	(0,52)
14,2	77	95,76	11430	5,2	KXCM 353/63G5-4/14,2	3036147002	---	(0,52)
16	68	84,27	11070	5,2	KXCM 353/63G5-4/16	3036144002	---	(0,52)
25	44	55,07	9990	5,2	KXCM 353/63G5-4/25	3036139002	---	(0,52)
4,3	255	158,14	9400	0,86	KXCM 303/71F7-8/4,3	3036054061	---	(0,64)
4,6	237	147,16	9300	0,86	KXCM 303/71F7-8/4,6	3036053061	---	(0,64)
5,3	207	128,68	9000	0,86	KXCM 303/71F7-8/5,3	3036051061	---	(0,64)
5,6	197	158,14	10000	1,1	KXCM 303/63G6-6/5,6	3036054026	---	(0,55)
6	183	147,16	9900	1,1	KXCM 303/63G6-6/6	3036053026	---	(0,55)
6,8	160	128,68	9600	1,1	KXCM 303/63G6-6/6,8	3036051026	---	(0,55)
7,8	141	113,27	9450	2,1	KXCM 303/63G6-6/7,8	3036049026	---	(0,55)
8,6	127	158,14	9300	1,7	KXCM 303/63G5-4/8,6	3036054002	---	(0,52)
9,2	118	147,16	9200	1,7	KXCM 303/63G5-4/9,2	3036053002	---	(0,52)
11	104	128,68	8950	1,7	KXCM 303/63G5-4/11	3036051002	---	(0,52)
12	91	113,27	8700	3,2	KXCM 303/63G5-4/12	3036049002	---	(0,52)
13	85	105,40	8600	3,2	KXCM 303/63G5-4/13	3036048002	---	(0,52)
15	74	92,17	8350	3,2	KXCM 303/63G5-4/15	3036045002	---	(0,52)
17	66	81,45	8100	3,2	KXCM 303/63G5-4/17	3036043002	---	(0,52)
20	54	67,20	7800	4,1	KXCM 303/63G5-4/20	3036041002	---	(0,52)
22	50	62,54	7650	4,1	KXCM 303/63G5-4/22	3036040002	---	(0,52)
25	44	54,68	7400	4,1	KXCM 303/63G5-4/25	3036038002	---	(0,52)
28	39	48,14	7200	7,3	KXCM 303/63G5-4/28	3036037002	---	(0,52)
30	36	44,79	7100	7,3	KXCM 303/63G5-4/30	3036036002	---	(0,52)
35	32	39,17	6850	7,3	KXCM 303/63G5-4/35	3036034002	---	(0,52)
39	28	34,61	6650	7,3	KXCM 303/63G5-4/39	3036033002	---	(0,52)
46	24	29,79	6450	9	KXCM 303/63G5-4/46	3036031002	---	(0,52)
49	22	27,72	6300	9	KXCM 303/63G5-4/49	3036030002	---	(0,52)
57	19	23,94	6100	13	KXCM 303/63G5-4/57	3036028002	---	(0,52)
64	17	21,34	5950	16	KXCM 303/63G5-4/64	3036025002	---	(0,52)
68	16	19,86	5850	16	KXCM 303/63G5-4/68	3036024002	---	(0,52)
78	14	17,36	5700	16	KXCM 303/63G5-4/78	3036021002	---	(0,52)



PROGRAMA DE FABRICACION	FERTIGUNGSPROGRAMM	MANUFACTURE PROGRAMME	PROGRAMME DE FABRICACION
----------------------------	--------------------	--------------------------	-----------------------------

Los motores afectados por la directiva 2005/32/CE se suministrarán con eficiencia IE2, si se requiere con otra eficiencia se tendrá que especificar en el pedido.
 Los motores afectados por la directiva 2005/32/CE se suministrarán con eficiencia IE2, si se requiere con otra eficiencia se tendrá que especificar en el pedido.
 Los motores afectados por la directiva 2005/32/CE se suministrarán con eficiencia IE2, si se requiere con otra eficiencia se tendrá que especificar en el pedido.
 Los motores afectados por la directiva 2005/32/CE se suministrarán con eficiencia IE2, si se requiere con otra eficiencia se tendrá que especificar en el pedido.

n_2 [1/min]	M_2 [Nm]	i_R	Fra [N]	f_b	Tipo Typ Type	Código Referenz Ref. Réf.	Código IE2 Referenz IE2 Ref. IE2 Réf. IE2	Intens. nominal Nennstrom Nominal intens. Intens. nomin. 400 V. (A)
------------------	---------------	-------	--------------	-------	---------------------	------------------------------------	--	---

0,122 kW

89	12	15,34	5560	16	KXCM 303/63G5-4/89	3036019002	---	(0,52)
99	11	13,67	5450	16	KXCM 303/63G5-4/99	3036018002	---	(0,52)
111	10	12,27	5300	16	KXCM 303/63G5-4/111	3036016002	---	(0,52)
128	8,5	10,61	5200	18	KXCM 303/63G5-4/128	3036015002	---	(0,52)
138	7,9	9,87	5100	18	KXCM 303/63G5-4/138	3036014002	---	(0,52)
158	6,9	8,63	4950	18	KXCM 303/63G5-4/158	3036011002	---	(0,52)
178	6,1	7,63	4850	18	KXCM 303/63G5-4/178	3036008002	---	(0,52)
200	5,5	6,80	4750	18	KXCM 303/63G5-4/200	3036006002	---	(0,52)
223	4,9	6,10	4700	18	KXCM 303/63G5-4/223	3036005002	---	(0,52)

0,18 kW

4,4	371	153,77	15800	1,9	KXCM 403/80K-8/4,4	3036254018	---	(0,9)
5	326	135,19	15500	1,9	KXCM 403/80K-8/5	3036252018	---	(0,9)
5,7	282	153,77	15100	2,4	KXCM 403/71F5-6/5,7	3036254027	---	(0,8)
6,5	248	135,19	14700	2,4	KXCM 403/71F5-6/6,5	3036252027	---	(0,8)
7,4	218	118,96	14300	2,4	KXCM 403/71F5-6/7,4	3036250027	---	(0,8)
8,1	200	108,93	14100	2,4	KXCM 403/71F5-6/8,1	3036249027	---	(0,8)
8,6	187	153,77	13900	3,9	KXCM 403/63G6-4/8,6	3036254003	---	(0,64)
9,8	164	135,19	13500	3,9	KXCM 403/63G6-4/9,8	3036252003	---	(0,64)
11	145	118,96	13100	3,9	KXCM 403/63G6-4/11	3036250003	---	(0,64)
12	132	108,93	12900	3,9	KXCM 403/63G6-4/12	3036249003	---	(0,64)
13	120	98,74	12500	3,9	KXCM 403/63G6-4/13	3036248003	---	(0,64)
14	116	95,76	12500	3,9	KXCM 403/63G6-4/14	3036247003	---	(0,64)
16	102	84,27	12100	3,9	KXCM 403/63G6-4/16	3036244003	---	(0,64)
24	67	55,07	10900	3,9	KXCM 403/63G6-4/24	3036239003	---	(0,64)
4,4	371	153,77	14220	1,8	KXCM 353/80K-8/4,4	3036154062	---	(0,9)
5	326	135,19	13950	1,8	KXCM 353/80K-8/5	3036152062	---	(0,9)
5,7	282	153,77	13590	2,1	KXCM 353/71F5-6/5,7	3036154027	---	(0,8)
6,5	248	135,19	13230	2,1	KXCM 353/71F5-6/6,5	3036152027	---	(0,8)
7,4	218	118,96	12870	2,1	KXCM 353/71F5-6/7,4	3036150027	---	(0,8)
8,1	200	108,93	12690	2,1	KXCM 353/71F5-6/8,1	3036149027	---	(0,8)
8,6	187	153,77	12510	3,5	KXCM 353/63G6-4/8,6	3036154003	---	(0,64)
9,8	164	135,19	12150	3,5	KXCM 353/63G6-4/9,8	3036152003	---	(0,64)
11	145	118,96	11790	3,5	KXCM 353/63G6-4/11	3036150003	---	(0,64)
12	132	108,93	11610	3,5	KXCM 353/63G6-4/12	3036149003	---	(0,64)



PROGRAMA DE FABRICACION	FERTIGUNGSPROGRAMM	MANUFACTURE PROGRAMME	PROGRAMME DE FABRICACION
----------------------------	--------------------	--------------------------	-----------------------------

Los motores afectados por la directiva 2005/32/CE se suministrarán con eficiencia IE2, si se requiere con otra eficiencia se tendrá que especificar en el pedido.
 Los motores afectados por la directiva 2005/32/CE se suministrarán con eficiencia IE2, si se requiere con otra eficiencia se tendrá que especificar en el pedido.
 Los motores afectados por la directiva 2005/32/CE se suministrarán con eficiencia IE2, si se requiere con otra eficiencia se tendrá que especificar en el pedido.
 Los motores afectados por la directiva 2005/32/CE se suministrarán con eficiencia IE2, si se requiere con otra eficiencia se tendrá que especificar en el pedido.

n_2 [1/min]	M_2 [Nm]	i_R	Fra [N]	f_b	Tipo Typ Type Type	Código Referenz Ref. Réf.	Código IE2 Referenz IE2 Ref. IE2 Réf. IE2	Intens. nominal Nennstrom Nominal intens. Intens. nomin. 400 V. (A)
0,18 kW								
13	120	98,74	11250	3,5	KXCM 353/63G6-4/13	3036148003	---	(0,64)
14	116	95,76	11250	3,5	KXCM 353/63G6-4/14	3036147003	---	(0,64)
16	102	84,27	10890	3,5	KXCM 353/63G6-4/16	3036144003	---	(0,64)
24	67	55,07	9810	3,5	KXCM 353/63G6-4/24	3036139003	---	(0,64)
5,6	290	158,14	9250	0,78	KXCM 303/71F5-6/5,6	3036054027	---	(0,8)
6	270	147,16	9150	0,78	KXCM 303/71F5-6/6	3036053027	---	(0,8)
6,8	236	128,68	9000	0,78	KXCM 303/71F5-6/6,8	3036051027	---	(0,8)
7,8	208	113,27	8900	1,4	KXCM 303/71F5-6/7,8	3036049027	---	(0,8)
8,4	192	158,14	8800	1,2	KXCM 303/63G6-4/8,4	3036054003	---	(0,64)
9	179	147,16	8700	1,2	KXCM 303/63G6-4/9	3036053003	---	(0,64)
10	156	128,68	8500	1,2	KXCM 303/63G6-4/10	3036051003	---	(0,64)
12	138	113,27	8300	2,2	KXCM 303/63G6-4/12	3036049003	---	(0,64)
13	128	105,40	8250	2,2	KXCM 303/63G6-4/13	3036048003	---	(0,64)
14	112	92,17	8050	2,2	KXCM 303/63G6-4/14	3036045003	---	(0,64)
16	99	81,45	7850	2,2	KXCM 303/63G6-4/16	3036043003	---	(0,64)
20	82	67,20	7600	2,8	KXCM 303/63G6-4/20	3036041003	---	(0,64)
21	76	62,54	7450	2,8	KXCM 303/63G6-4/21	3036040003	---	(0,64)
24	66	54,68	7250	2,8	KXCM 303/63G6-4/24	3036038003	---	(0,64)
28	58	48,14	7050	4,9	KXCM 303/63G6-4/28	3036037003	---	(0,64)
30	54	44,79	6950	4,9	KXCM 303/63G6-4/30	3036036003	---	(0,64)
34	48	39,17	6750	4,9	KXCM 303/63G6-4/34	3036034003	---	(0,64)
38	42	34,61	6550	4,9	KXCM 303/63G6-4/38	3036033003	---	(0,64)
45	36	29,79	6350	6,1	KXCM 303/63G6-4/45	3036031003	---	(0,64)
48	34	27,72	6200	6,1	KXCM 303/63G6-4/48	3036030003	---	(0,64)
56	29	23,94	6000	8,8	KXCM 303/63G6-4/56	3036028003	---	(0,64)
62	26	21,34	5850	11	KXCM 303/63G6-4/62	3036025003	---	(0,64)
67	24	19,86	5800	11	KXCM 303/63G6-4/67	3036024003	---	(0,64)
77	21	17,36	5650	11	KXCM 303/63G6-4/77	3036021003	---	(0,64)
87	19	15,34	5500	11	KXCM 303/63G6-4/87	3036019003	---	(0,64)
97	17	13,67	5400	11	KXCM 303/63G6-4/97	3036018003	---	(0,64)
108	15	12,27	5300	11	KXCM 303/63G6-4/108	3036016003	---	(0,64)
125	13	10,61	5150	12	KXCM 303/63G6-4/125	3036015003	---	(0,64)
135	12	9,87	5050	12	KXCM 303/63G6-4/135	3036014003	---	(0,64)
154	10	8,63	4950	12	KXCM 303/63G6-4/154	3036011003	---	(0,64)
174	9,3	7,63	4800	12	KXCM 303/63G6-4/174	3036008003	---	(0,64)
196	8,3	6,80	4750	12	KXCM 303/63G6-4/196	3036006003	---	(0,64)
218	7,4	6,10	4650	12	KXCM 303/63G6-4/218	3036005003	---	(0,64)



PROGRAMA DE FABRICACION	FERTIGUNGSPROGRAMM	MANUFACTURE PROGRAMME	PROGRAMME DE FABRICACION
----------------------------	--------------------	--------------------------	-----------------------------

Los motores afectados por la directiva 2005/32/CE se suministrarán con eficiencia IE2, si se requiere con otra eficiencia se tendrá que especificar en el pedido.
 Los motores afectados por la directiva 2005/32/CE se suministrarán con eficiencia IE2, si se requiere con otra eficiencia se tendrá que especificar en el pedido.
 Los motores afectados por la directiva 2005/32/CE se suministrarán con eficiencia IE2, si se requiere con otra eficiencia se tendrá que especificar en el pedido.
 Los motores afectados por la directiva 2005/32/CE se suministrarán con eficiencia IE2, si se requiere con otra eficiencia se tendrá que especificar en el pedido.

n_2 [1/min]	M_2 [Nm]	i_R	Fra [N]	f_b	Tipo Typ Type Type	Código Referenz Ref. Réf.	Código IE2 Referenz IE2 Ref. IE2 Réf. IE2	Intens. nominal Nennstrom Nominal intens. Intens. nomin. 400 V. (A)
0,25 kW								
3,2	696	209,22	23800	2,2	KXCM 503/80N-8/3,2	3036358050	---	(1)
3,7	599	180,26	23100	2,2	KXCM 503/80N-8/3,7	3036357050	---	(1)
4,2	540	209,22	22600	3	KXCM 503/71F7-6/4,2	3036358028	---	(0,95)
4,8	465	180,26	21900	3	KXCM 503/71F7-6/4,8	3036357028	---	(0,95)
5,7	395	152,99	21300	3,8	KXCM 503/71F7-6/5,7	3036354028	---	(0,95)
5,9	381	147,68	21000	3	KXCM 503/71F7-6/5,9	3036353028	---	(0,95)
6,5	348	209,22	20900	4,4	KXCM 503/71K-4/6,5	3036358004	---	(0,85)
7,5	300	180,26	20200	4,4	KXCM 503/71K-4/7,5	3036357004	---	(0,85)
8,8	254	152,99	19500	5,7	KXCM 503/71K-4/8,8	3036354004	---	(0,85)
9,1	245	147,68	19300	4,4	KXCM 503/71K-4/9,1	3036353004	---	(0,85)
10	219	131,82	18900	5,7	KXCM 503/71K-4/10	3036352004	---	(0,85)
11	204	122,99	18600	5,7	KXCM 503/71K-4/11	3036351004	---	(0,85)
12	182	109,28	18100	5,7	KXCM 503/71K-4/12	3036349004	---	(0,85)
14	157	94,15	17500	5,7	KXCM 503/71K-4/14	3036346004	---	(0,85)
15	146	87,85	17200	5,7	KXCM 503/71K-4/15	3036345004	---	(0,85)
18	128	77,14	16600	5,7	KXCM 503/71K-4/18	3036343004	---	(0,85)
3,2	696	209,22	21420	2	KXCM 453/80N-8/3,2	3036758050	---	(1)
3,7	599	180,26	20790	2	KXCM 453/80N-8/3,7	3036757050	---	(1)
4,2	540	209,22	20340	2,7	KXCM 453/71F7-6/4,2	3036758028	---	(0,95)
4,8	465	180,26	19710	2,7	KXCM 453/71F7-6/4,8	3036757028	---	(0,95)
5,7	395	152,99	19170	3,4	KXCM 453/71F7-6/5,7	3036754028	---	(0,95)
5,9	381	147,68	18900	2,7	KXCM 453/71F7-6/5,9	3036753028	---	(0,95)
6,5	348	209,22	18810	4	KXCM 453/71K-4/6,5	3036758004	---	(0,85)
7,5	300	180,26	18180	4	KXCM 453/71K-4/7,5	3036757004	---	(0,85)
8,8	254	152,99	17550	5,1	KXCM 453/71K-4/8,8	3036754004	---	(0,85)
9,1	245	147,68	17370	4	KXCM 453/71K-4/9,1	3036753004	---	(0,85)
10	219	131,82	17010	5,1	KXCM 453/71K-4/10	3036752004	---	(0,85)
11	204	122,99	16740	5,1	KXCM 453/71K-4/11	3036751004	---	(0,85)
12	182	109,28	16290	5,1	KXCM 453/71K-4/12	3036749004	---	(0,85)
14	157	94,15	15750	5,1	KXCM 453/71K-4/14	3036746004	---	(0,85)
15	146	87,85	15480	5,1	KXCM 453/71K-4/15	3036745004	---	(0,85)
18	128	77,14	14940	5,1	KXCM 453/71K-4/18	3036743004	---	(0,85)
4,4	511	153,77	15100	1,3	KXCM 403/80N-8/4,4	3036254050	---	(1)
5	449	135,19	14800	1,3	KXCM 403/80N-8/5	3036252050	---	(1)



PROGRAMA DE FABRICACION	FERTIGUNGSPROGRAMM	MANUFACTURE PROGRAMME	PROGRAMME DE FABRICACION
----------------------------	--------------------	--------------------------	-----------------------------

Los motores afectados por la directiva 2005/32/CE se suministrarán con eficiencia IE2, si se requiere con otra eficiencia se tendrá que especificar en el pedido.
 Los motores afectados por la directiva 2005/32/CE se suministrarán con eficiencia IE2, si se requiere con otra eficiencia se tendrá que especificar en el pedido.
 Los motores afectados por la directiva 2005/32/CE se suministrarán con eficiencia IE2, si se requiere con otra eficiencia se tendrá que especificar en el pedido.
 Los motores afectados por la directiva 2005/32/CE se suministrarán con eficiencia IE2, si se requiere con otra eficiencia se tendrá que especificar en el pedido.

n_2 [1/min]	M_2 [Nm]	i_R	Fra [N]	f_b	Tipo Typ Type Type	Código Referenz Ref. Réf.	Código IE2 Referenz IE2 Ref. IE2 Réf. IE2	Intens. nominal Nennstrom Nominal intens. Intens. nomin. 400 V. (A)
0,25 kW								
5,7	397	153,77	14500	1,7	KXCM 403/71F7-6/5,7	3036254028	---	(0,95)
6,4	349	135,19	14100	1,7	KXCM 403/71F7-6/6,4	3036252028	---	(0,95)
7,3	307	118,96	13800	1,7	KXCM 403/71F7-6/7,3	3036250028	---	(0,95)
8	281	108,93	13600	1,7	KXCM 403/71F7-6/8	3036249028	---	(0,95)
8,8	256	153,77	13500	2,6	KXCM 403/71K-4/8,8	3036254004	---	(0,85)
10	225	135,19	13100	2,6	KXCM 403/71K-4/10	3036252004	---	(0,85)
11	198	118,96	12800	2,6	KXCM 403/71K-4/11	3036250004	---	(0,85)
12	181	108,93	12600	2,6	KXCM 403/71K-4/12	3036249004	---	(0,85)
13,7	164	98,74	12300	2,6	KXCM 403/71K-4/13,7	3036248004	---	(0,85)
14,1	159	95,76	12200	2,6	KXCM 403/71K-4/14,1	3036247004	---	(0,85)
16	140	84,27	11900	2,6	KXCM 403/71K-4/16	3036244004	---	(0,85)
25	92	55,07	10800	2,6	KXCM 403/71K-4/25	3036239004	---	(0,85)
4,4	511	153,77	13590	1,2	KXCM 353/80N-8/4,4	3036154050	---	(1)
5	449	135,19	13320	1,2	KXCM 353/80N-8/5	3036152050	---	(1)
5,7	397	153,77	13050	1,5	KXCM 353/71F7-6/5,7	3036154028	---	(0,95)
6,4	349	135,19	12690	1,5	KXCM 353/71F7-6/6,4	3036152028	---	(0,95)
7,3	307	118,96	12420	1,5	KXCM 353/71F7-6/7,3	3036150028	---	(0,95)
8	281	108,93	12240	1,5	KXCM 353/71F7-6/8	3036149028	---	(0,95)
8,8	256	153,77	12150	2,3	KXCM 353/71K-4/8,8	3036154004	---	(0,85)
10	225	135,19	11790	2,3	KXCM 353/71K-4/10	3036152004	---	(0,85)
11	198	118,96	11520	2,3	KXCM 353/71K-4/11	3036150004	---	(0,85)
12	181	108,93	11340	2,3	KXCM 353/71K-4/12	3036149004	---	(0,85)
13,7	164	98,74	11070	2,3	KXCM 353/71K-4/13,7	3036148004	---	(0,85)
14,1	159	95,76	10980	2,3	KXCM 353/71K-4/14,1	3036147004	---	(0,85)
16	140	84,27	10710	2,3	KXCM 353/71K-4/16	3036144004	---	(0,85)
25	92	55,07	9720	2,3	KXCM 353/71K-4/25	3036139004	---	(0,85)
7,7	292	113,27	8300	1	KXCM 303/71F7-6/7,7	3036049028	---	(0,95)
8,3	272	105,40	8200	1	KXCM 303/71F7-6/8,3	3036048028	---	(0,95)
9,4	238	92,17	8100	1	KXCM 303/71F7-6/9,4	3036048028	---	(0,95)
11	210	81,45	7950	1	KXCM 303/71F7-6/11	3036048028	---	(0,95)
8,5	263	158,14	8250	0,84	KXCM 303/71K-4/8,5	3036054004	---	(0,85)
9,2	245	147,16	8150	0,84	KXCM 303/71K-4/9,2	3036053004	---	(0,85)
10	214	128,68	8000	0,84	KXCM 303/71K-4/10	3036051004	---	(0,85)
12	188	113,27	7950	1,6	KXCM 303/71K-4/12	3036049004	---	(0,85)
13	175	105,40	7850	1,6	KXCM 303/71K-4/13	3036048004	---	(0,85)



PROGRAMA DE FABRICACION	FERTIGUNGSPROGRAMM	MANUFACTURE PROGRAMME	PROGRAMME DE FABRICACION
----------------------------	--------------------	--------------------------	-----------------------------

Los motores afectados por la directiva 2005/32/CE se suministrarán con eficiencia IE2, si se requiere con otra eficiencia se tendrá que especificar en el pedido.
 Los motores afectados por la directiva 2005/32/CE se suministrarán con eficiencia IE2, si se requiere con otra eficiencia se tendrá que especificar en el pedido.
 Los motores afectados por la directiva 2005/32/CE se suministrarán con eficiencia IE2, si se requiere con otra eficiencia se tendrá que especificar en el pedido.
 Los motores afectados por la directiva 2005/32/CE se suministrarán con eficiencia IE2, si se requiere con otra eficiencia se tendrá que especificar en el pedido.

n_2 [1/min]	M_2 [Nm]	i_R	Fra [N]	f_b	Tipo Typ Type	Código Referenz Ref. Réf.	Código IE2 Referenz IE2 Ref. IE2 Réf. IE2	Intens. nominal Nennstrom Nominal intens. Intens. nomin. 400 V. (A)
0,25 kW								
15	153	92,17	7700	1,6	KXCM 303/71K-4/15	3036045004	---	(0,85)
17	135	81,45	7500	1,6	KXCM 303/71K-4/17	3036043004	---	(0,85)
20	112	67,20	7350	2	KXCM 303/71K-4/20	3036041004	---	(0,85)
22	104	62,54	7250	2	KXCM 303/71K-4/22	3036040004	---	(0,85)
25	91	54,68	7050	2	KXCM 303/71K-4/25	3036038004	---	(0,85)
28	80	48,14	6900	3,6	KXCM 303/71K-4/28	3036037004	---	(0,85)
30	74	44,79	6800	3,6	KXCM 303/71K-4/30	3036036004	---	(0,85)
34	65	39,17	6600	3,6	KXCM 303/71K-4/34	3036034004	---	(0,85)
39	58	34,61	6400	3,6	KXCM 303/71K-4/39	3036033004	---	(0,85)
45	50	29,79	6200	4,4	KXCM 303/71K-4/45	3036031004	---	(0,85)
49	46	27,72	6100	4,4	KXCM 303/71K-4/49	3036030004	---	(0,85)
56	40	23,94	5950	6,3	KXCM 303/71K-4/56	3036028004	---	(0,85)
63	35	21,34	5800	7,9	KXCM 303/71K-4/63	3036025004	---	(0,85)
68	33	19,86	5700	7,9	KXCM 303/71K-4/68	3036024004	---	(0,85)
78	29	17,36	5550	7,9	KXCM 303/71K-4/78	3036021004	---	(0,85)
88	25	15,34	5450	7,9	KXCM 303/71K-4/88	3036019004	---	(0,85)
99	23	13,67	5350	7,9	KXCM 303/71K-4/99	3036018004	---	(0,85)
110	20	12,27	5250	7,9	KXCM 303/71K-4/110	3036016004	---	(0,85)
127	18	10,61	5100	8,4	KXCM 303/71K-4/127	3036015004	---	(0,85)
137	16	9,87	5050	8,4	KXCM 303/71K-4/137	3036014004	---	(0,85)
156	14	8,63	4900	8,4	KXCM 303/71K-4/156	3036011004	---	(0,85)
177	13	7,63	4800	8,4	KXCM 303/71K-4/177	3036008004	---	(0,85)
199	11	6,80	4700	8,4	KXCM 303/71K-4/199	3036006004	---	(0,85)
221	10	6,10	4650	8,4	KXCM 303/71K-4/221	3036005004	---	(0,85)

0,37 kW								
4	838	172,78	28800	3,4	KXCM 603/90S-8/4	3036456051	---	(1,4)
4,3	780	160,83	28400	3,4	KXCM 603/90S-8/4,3	3036455051	---	(1,4)
5	670	138,15	27600	4,2	KXCM 603/90S-8/5	3036452051	---	(1,4)
5,1	652	172,78	27300	4,5	KXCM 603/80K-6/5,1	3036456029	---	(1,2)
5,5	607	160,83	26900	4,5	KXCM 603/80K-6/5,5	3036455029	---	(1,2)
6,4	521	138,15	26000	5,6	KXCM 603/80K-6/6,4	3036452029	---	(1,2)
6,8	485	128,60	25600	6,1	KXCM 603/80K-6/6,8	3036451029	---	(1,2)
7,8	425	112,50	24900	6,1	KXCM 603/80K-6/7,8	3036450029	---	(1,2)
8,9	375	99,40	24200	6,1	KXCM 603/80K-6/8,9	3036447029	---	(1,2)
9,5	349	92,52	23800	6,1	KXCM 603/80K-6/9,5	3036446029	---	(1,2)
11	305	80,94	23100	6,1	KXCM 603/80K-6/11	3036444029	---	(1,2)



PROGRAMA DE FABRICACION	FERTIGUNGSPROGRAMM	MANUFACTURE PROGRAMME	PROGRAMME DE FABRICACION
----------------------------	--------------------	--------------------------	-----------------------------

Los motores afectados por la directiva 2005/32/CE se suministrarán con eficiencia IE2, si se requiere con otra eficiencia se tendrá que especificar en el pedido.
 Los motores afectados por la directiva 2005/32/CE se suministrarán con eficiencia IE2, si se requiere con otra eficiencia se tendrá que especificar en el pedido.
 Los motores afectados por la directiva 2005/32/CE se suministrarán con eficiencia IE2, si se requiere con otra eficiencia se tendrá que especificar en el pedido.
 Los motores afectados por la directiva 2005/32/CE se suministrarán con eficiencia IE2, si se requiere con otra eficiencia se tendrá que especificar en el pedido.

n_2 [1/min]	M_2 [Nm]	i_R	Fra [N]	f_b	Tipo Typ Type Type	Código Referenz Ref. Réf.	Código IE2 Referenz IE2 Ref. IE2 Réf. IE2	Intens. nominal Nennstrom Nominal intens. Intens. nomin. 400 V. (A)
0,37 kW								
4	838	172,78	25920	3	KXCM 553/90S-8/4	3036856051	---	(1,4)
4,3	780	160,83	25560	3	KXCM 553/90S-8/4,3	3036855051	---	(1,4)
5	670	138,15	24840	3,8	KXCM 553/90S-8/5	3036852051	---	(1,4)
5,1	652	172,78	24570	4	KXCM 553/80K-6/5,1	3036856029	---	(1,2)
5,5	607	160,83	24210	4	KXCM 553/80K-6/5,5	3036855029	---	(1,2)
6,4	521	138,15	23400	5,1	KXCM 553/80K-6/6,4	3036852029	---	(1,2)
6,8	485	128,60	23040	5,5	KXCM 553/80K-6/6,8	3036851029	---	(1,2)
7,8	425	112,50	22410	5,5	KXCM 553/80K-6/7,8	3036850029	---	(1,2)
8,9	375	99,40	21780	5,5	KXCM 553/80K-6/8,9	3036847029	---	(1,2)
9,5	349	92,52	21420	5,5	KXCM 553/80K-6/9,5	3036846029	---	(1,2)
11	305	80,94	20790	5,5	KXCM 553/80K-6/11	3036844029	---	(1,2)
3,3	1014	209,22	22200	1,5	KXCM 503/90S-8/3,3	3036358051	---	(1,4)
3,8	874	180,26	21700	1,5	KXCM 503/90S-8/3,8	3036357051	---	(1,4)
4,2	790	209,22	21400	2	KXCM 503/80K-6/4,2	3036358029	---	(1,2)
4,9	680	180,26	20900	2	KXCM 503/80K-6/4,9	3036357029	---	(1,2)
5,8	577	152,99	20400	2,6	KXCM 503/80K-6/5,8	3036354029	---	(1,2)
6	557	147,68	20100	2	KXCM 503/80K-6/6	3036353029	---	(1,2)
6,5	507	209,22	20100	3	KXCM 503/71N-4/6,5	3036358005	---	(1,25)
7,6	437	180,26	19500	3	KXCM 503/71N-4/7,6	3036357005	---	(1,25)
9	371	152,99	18900	3,8	KXCM 503/71N-4/9	3036354005	---	(1,25)
9,3	358	147,68	18700	3	KXCM 503/71N-4/9,3	3036353005	---	(1,25)
10	320	131,82	18300	3,8	KXCM 503/71N-4/10	3036352005	---	(1,25)
11	298	122,99	18100	3,8	KXCM 503/71N-4/11	3036351005	---	(1,25)
13	265	109,28	17700	3,8	KXCM 503/71N-4/13	3036349005	---	(1,25)
15	228	94,15	17100	3,8	KXCM 503/71N-4/15	3036346005	---	(1,25)
16	213	87,85	16800	3,8	KXCM 503/71N-4/16	3036345005	---	(1,25)
18	187	77,14	16300	3,8	KXCM 503/71N-4/18	3036343005	---	(1,25)
3,3	1014	209,22	19980	1,4	KXCM 453/90S-8/3,3	3036758051	---	(1,4)
3,8	874	180,26	19530	1,4	KXCM 453/90S-8/3,8	3036757051	---	(1,4)
4,2	790	209,22	19260	1,8	KXCM 453/80K-6/4,2	3036758029	---	(1,2)
4,9	680	180,26	18810	1,8	KXCM 453/80K-6/4,9	3036757029	---	(1,2)
5,8	577	152,99	18360	2,3	KXCM 453/80K-6/5,8	3036754029	---	(1,2)
6	557	147,68	18090	1,8	KXCM 453/80K-6/6	3036753029	---	(1,2)



PROGRAMA DE FABRICACION	FERTIGUNGSPROGRAMM	MANUFACTURE PROGRAMME	PROGRAMME DE FABRICACION
----------------------------	--------------------	--------------------------	-----------------------------

Los motores afectados por la directiva 2005/32/CE se suministrarán con eficiencia IE2, si se requiere con otra eficiencia se tendrá que especificar en el pedido.
 Los motores afectados por la directiva 2005/32/CE se suministrarán con eficiencia IE2, si se requiere con otra eficiencia se tendrá que especificar en el pedido.
 Los motores afectados por la directiva 2005/32/CE se suministrarán con eficiencia IE2, si se requiere con otra eficiencia se tendrá que especificar en el pedido.
 Los motores afectados por la directiva 2005/32/CE se suministrarán con eficiencia IE2, si se requiere con otra eficiencia se tendrá que especificar en el pedido.

n_2 [1/min]	M_2 [Nm]	i_R	Fra [N]	f_b	Tipo Typ Type Type	Código Referenz Ref. Réf.	Código IE2 Referenz IE2 Ref. IE2 Réf. IE2	Intens. nominal Nennstrom Nominal intens. Intens. nomin. 400 V. (A)
0,37 kW								
6,5	507	209,22	18090	2,7	KXCM 453/71N-4/6,5	3036758005	---	(1,25)
7,6	437	180,26	17550	2,7	KXCM 453/71N-4/7,6	3036757005	---	(1,25)
9	371	152,99	17010	3,5	KXCM 453/71N-4/9	3036754005	---	(1,25)
9,3	358	147,68	16830	2,7	KXCM 453/71N-4/9,3	3036753005	---	(1,25)
10	320	131,82	16470	3,5	KXCM 453/71N-4/10	3036752005	---	(1,25)
11	298	122,99	16290	3,5	KXCM 453/71N-4/11	3036751005	---	(1,25)
13	265	109,28	15930	3,5	KXCM 453/71N-4/13	3036749005	---	(1,25)
15	228	94,15	15390	3,5	KXCM 453/71N-4/15	3036746005	---	(1,25)
16	213	87,85	15120	3,5	KXCM 453/71N-4/16	3036745005	---	(1,25)
18	187	77,14	14670	3,5	KXCM 453/71N-4/18	3036743005	---	(1,25)
4,5	746	153,77	13800	0,86	KXCM 403/90S-8/4,5	3036254051	---	(1,4)
5,1	655	135,19	13600	0,86	KXCM 403/90S-8/5,1	3036252051	---	(1,4)
5,7	580	153,77	13500	1,6	KXCM 403/80K-6/5,7	3036254029	---	(1,2)
6,5	510	135,19	13200	1,6	KXCM 403/80K-6/6,5	3036252029	---	(1,2)
7,4	449	118,96	13000	1,6	KXCM 403/80K-6/7,4	3036250029	---	(1,2)
8,1	411	108,93	12900	2,4	KXCM 403/80K-6/8,1	3036249029	---	(1,2)
8,9	373	153,77	12800	1,7	KXCM 403/71N-4/8,9	3036254005	---	(1,25)
10	328	135,19	12500	1,7	KXCM 403/71N-4/10	3036252005	---	(1,25)
12	288	118,96	12200	1,7	KXCM 403/71N-4/12	3036250005	---	(1,25)
13	264	108,93	12100	1,7	KXCM 403/71N-4/13	3036249005	---	(1,25)
13,9	239	98,74	11800	1,7	KXCM 403/71N-4/13,9	3036248005	---	(1,25)
14,3	232	95,76	11800	1,7	KXCM 403/71N-4/14,3	3036247005	---	(1,25)
16	204	84,27	11500	1,7	KXCM 403/71N-4/16	3036244005	---	(1,25)
25	134	55,07	10600	1,7	KXCM 403/71N-4/25	3036239005	---	(1,25)
4,5	746	153,77	12420	0,78	KXCM 353/90S-8/4,5	3036154051	---	(1,4)
5,1	655	135,19	12240	0,78	KXCM 353/90S-8/5,1	3036152051	---	(1,4)
5,7	580	153,77	12150	1,5	KXCM 353/80K-6/5,7	3036154029	---	(1,2)
6,5	510	135,19	11880	1,5	KXCM 353/80K-6/6,5	3036152029	---	(1,2)
7,4	449	118,96	11700	1,5	KXCM 353/80K-6/7,4	3036150029	---	(1,2)
8,1	411	108,93	11610	2,2	KXCM 353/80K-6/8,1	3036149029	---	(1,2)
8,9	373	153,77	11520	1,6	KXCM 353/71N-4/8,9	3036154005	---	(1,25)
10	328	135,19	11250	1,6	KXCM 353/71N-4/10	3036152005	---	(1,25)
12	288	118,96	10980	1,6	KXCM 353/71N-4/12	3036150005	---	(1,25)
13	264	108,93	10890	1,6	KXCM 353/71N-4/13	3036149005	---	(1,25)
13,9	239	98,74	10620	1,6	KXCM 353/71N-4/13,9	3036148005	---	(1,25)



PROGRAMA DE FABRICACION	FERTIGUNGSPROGRAMM	MANUFACTURE PROGRAMME	PROGRAMME DE FABRICACION
----------------------------	--------------------	--------------------------	-----------------------------

Los motores afectados por la directiva 2005/32/CE se suministrarán con eficiencia IE2, si se requiere con otra eficiencia se tendrá que especificar en el pedido.
 Los motores afectados por la directiva 2005/32/CE se suministrarán con eficiencia IE2, si se requiere con otra eficiencia se tendrá que especificar en el pedido.
 Los motores afectados por la directiva 2005/32/CE se suministrarán con eficiencia IE2, si se requiere con otra eficiencia se tendrá que especificar en el pedido.
 Los motores afectados por la directiva 2005/32/CE se suministrarán con eficiencia IE2, si se requiere con otra eficiencia se tendrá que especificar en el pedido.

n_2 [1/min]	M_2 [Nm]	i_R	Fra [N]	f_b	Tipo Typ Type Type	Código Referenz Ref. Réf.	Código IE2 Referenz IE2 Ref. IE2 Réf. IE2	Intens. nominal Nennstrom Nominal intens. Intens. nomin. 400 V. (A)
0,37 kW								
14,3	232	95,76	10620	1,6	KXCM 353/71N-4/14,3	3036147005	---	(1,25)
16	204	84,27	10350	1,6	KXCM 353/71N-4/16	3036144005	---	(1,25)
25	134	55,07	9540	1,6	KXCM 353/71N-4/25	3036139005	---	(1,25)
10	326	67,20	7200	0,68	KXCM 303/90S-8/10	3036041050	---	(1,4)
11	303	62,54	7200	0,68	KXCM 303/90S-8/11	3036040050	---	(1,4)
12	275	113,27	7100	1,1	KXCM 303/71N-4/12	3036049005	---	(1,25)
13	256	105,40	7200	1,1	KXCM 303/71N-4/13	3036048005	---	(1,25)
15	223	92,17	7100	1,1	KXCM 303/71N-4/15	3036045005	---	(1,25)
17	197	81,45	7000	1,1	KXCM 303/71N-4/17	3036043005	---	(1,25)
20	163	67,20	6900	1,4	KXCM 303/71N-4/20	3036041005	---	(1,25)
22	152	62,54	6850	1,4	KXCM 303/71N-4/22	3036040005	---	(1,25)
25	133	54,68	6700	1,4	KXCM 303/71N-4/25	3036038005	---	(1,25)
28	117	48,14	6600	2,4	KXCM 303/71N-4/28	3036037005	---	(1,25)
31	109	44,79	6500	2,4	KXCM 303/71N-4/31	3036036005	---	(1,25)
35	95	39,17	6350	2,4	KXCM 303/71N-4/35	3036034005	---	(1,25)
40	84	34,61	6200	2,4	KXCM 303/71N-4/40	3036033005	---	(1,25)
46	72	29,79	6050	3	KXCM 303/71N-4/46	3036031005	---	(1,25)
49	67	27,72	5900	3	KXCM 303/71N-4/49	3036030005	---	(1,25)
57	58	23,94	5750	4,3	KXCM 303/71N-4/57	3036028005	---	(1,25)
64	52	21,34	5650	5,4	KXCM 303/71N-4/64	3036025005	---	(1,25)
69	48	19,86	5600	5,4	KXCM 303/71N-4/69	3036024005	---	(1,25)
79	42	17,36	5450	5,4	KXCM 303/71N-4/79	3036021005	---	(1,25)
89	37	15,34	5350	5,4	KXCM 303/71N-4/89	3036019005	---	(1,25)
100	33	13,67	5250	5,4	KXCM 303/71N-4/100	3036018005	---	(1,25)
112	30	12,27	5150	5,4	KXCM 303/71N-4/112	3036016005	---	(1,25)
129	26	10,61	5050	5,6	KXCM 303/71N-4/129	3036015005	---	(1,25)
139	24	9,87	4975	5,6	KXCM 303/71N-4/139	3036014005	---	(1,25)
159	21	8,63	4850	5,6	KXCM 303/71N-4/159	3036011005	---	(1,25)
180	18	7,63	4750	5,6	KXCM 303/71N-4/180	3036008005	---	(1,25)
201	16	6,80	4675	5,6	KXCM 303/71N-4/201	3036006005	---	(1,25)
225	15	6,10	4600	5,6	KXCM 303/71N-4/225	3036005005	---	(1,25)

0,55 kW

4	1245	172,78	27200	2,3	KXCM 603/90L-8/4	3036456052	---	(1,85)
4,3	1159	160,83	26900	2,3	KXCM 603/90L-8/4,3	3036455052	---	(1,85)
5	996	138,15	26300	2,8	KXCM 603/90L-8/5	3036452052	---	(1,85)



PROGRAMA DE FABRICACION	FERTIGUNGSPROGRAMM	MANUFACTURE PROGRAMME	PROGRAMME DE FABRICATION
----------------------------	--------------------	--------------------------	-----------------------------

Los motores afectados por la directiva 2005/32/CE se suministrarán con eficiencia IE2, si se requiere con otra eficiencia se tendrá que especificar en el pedido.
 Los motores afectados por la directiva 2005/32/CE se suministrarán con eficiencia IE2, si se requiere con otra eficiencia se tendrá que especificar en el pedido.
 Los motores afectados por la directiva 2005/32/CE se suministrarán con eficiencia IE2, si se requiere con otra eficiencia se tendrá que especificar en el pedido.
 Los motores afectados por la directiva 2005/32/CE se suministrarán con eficiencia IE2, si se requiere con otra eficiencia se tendrá que especificar en el pedido.

n_2 [1/min]	M_2 [Nm]	i_R	Fra [N]	f_b	Tipo Typ Type Type	Código Referenz Ref. Réf.	Código IE2 Referenz IE2 Ref. IE2 Réf. IE2	Intens. nominal Nennstrom Nominal intens. Intens. nomin. 400 V. (A)
0,55 kW								
5,1	964	172,78	26100	3	KXCM 603/80N-6/5,1	3036456030	---	(1,7)
5,5	897	160,83	25700	3	KXCM 603/80N-6/5,5	3036455030	---	(1,7)
6,4	771	138,15	25100	3,8	KXCM 603/80N-6/6,4	3036452030	---	(1,7)
6,9	717	128,60	24700	4,1	KXCM 603/80N-6/6,9	3036451030	---	(1,7)
8	614	172,78	24200	4,5	KXCM 603/80K-4/8	3036456006	---	(1,65)
8,6	571	160,83	23900	4,5	KXCM 603/80K-4/8,6	3036455006	---	(1,65)
10	491	138,15	23200	5,7	KXCM 603/80K-4/10	3036452006	---	(1,65)
11	457	128,60	22800	6,1	KXCM 603/80K-4/11	3036451006	---	(1,65)
12	400	112,50	22200	6,1	KXCM 603/80K-4/12	3036450006	---	(1,65)
14	353	99,40	21600	6,1	KXCM 603/80K-4/14	3036447006	---	(1,65)
15	329	92,52	21300	6,1	KXCM 603/80K-4/15	3036446006	---	(1,65)
17	287	80,94	20600	6,1	KXCM 603/80K-4/17	3036444006	---	(1,65)
4	1245	172,78	24480	2	KXCM 553/90L-8/4	3036856052	---	(1,85)
4,3	1159	160,83	24210	2	KXCM 553/90L-8/4,3	3036855052	---	(1,85)
5	996	138,15	23670	2,6	KXCM 553/90L-8/5	3036852052	---	(1,85)
5,1	964	172,78	23490	2,7	KXCM 553/80N-6/5,1	3036856030	---	(1,7)
5,5	897	160,83	23130	2,7	KXCM 553/80N-6/5,5	3036855030	---	(1,7)
6,4	771	138,15	22590	3,4	KXCM 553/80N-6/6,4	3036852030	---	(1,7)
6,9	717	128,60	22230	3,7	KXCM 553/80N-6/6,9	3036851030	---	(1,7)
8	614	172,78	21780	4,1	KXCM 553/80K-4/8	3036856006	---	(1,65)
8,6	571	160,83	21510	4,1	KXCM 553/80K-4/8,6	3036855006	---	(1,65)
10	491	138,15	20880	5,1	KXCM 553/80K-4/10	3036852006	---	(1,65)
11	457	128,60	20520	5,5	KXCM 553/80K-4/11	3036851006	---	(1,65)
12	400	112,50	19980	5,5	KXCM 553/80K-4/12	3036850006	---	(1,65)
14	353	99,40	19440	5,5	KXCM 553/80K-4/14	3036847006	---	(1,65)
15	329	92,52	19170	5,5	KXCM 553/80K-4/15	3036846006	---	(1,65)
17	287	80,94	18540	5,5	KXCM 553/80K-4/17	3036844006	---	(1,65)
3,3	1508	209,22	19800	1	KXCM 503/90L-8/3,3	3036358052	---	(1,85)
3,8	1299	180,26	19600	1	KXCM 503/90L-8/3,8	3036357052	---	(1,85)
4,2	1167	209,22	19600	1,3	KXCM 503/80N-6/4,2	3036358030	---	(1,7)
4,9	1006	180,26	19300	1,3	KXCM 503/80N-6/4,9	3036357030	---	(1,7)
5,8	853	152,99	19100	2,1	KXCM 503/80N-6/5,8	3036354030	---	(1,7)
6	824	147,68	18800	1,3	KXCM 503/80N-6/6	3036353030	---	(1,7)



PROGRAMA DE FABRICACION	FERTIGUNGSPROGRAMM	MANUFACTURE PROGRAMME	PROGRAMME DE FABRICACION
----------------------------	--------------------	--------------------------	-----------------------------

Los motores afectados por la directiva 2005/32/CE se suministrarán con eficiencia IE2, si se requiere con otra eficiencia se tendrá que especificar en el pedido.
 Los motores afectados por la directiva 2005/32/CE se suministrarán con eficiencia IE2, si se requiere con otra eficiencia se tendrá que especificar en el pedido.
 Los motores afectados por la directiva 2005/32/CE se suministrarán con eficiencia IE2, si se requiere con otra eficiencia se tendrá que especificar en el pedido.
 Los motores afectados por la directiva 2005/32/CE se suministrarán con eficiencia IE2, si se requiere con otra eficiencia se tendrá que especificar en el pedido.

n_2 [1/min]	M_2 [Nm]	i_R	Fra [N]	f_b	Tipo Typ Type	Código Referenz Ref. Réf.	Código IE2 Referenz IE2 Ref. IE2 Réf. IE2	Intens. nominal Nennstrom Nominal intens. Intens. nomin. 400 V. (A)
0,55 kW								
6,6	743	209,22	18800	2	KXCM 503/80K-4/6,6	3036358006	---	(1,65)
7,7	640	180,26	18500	2	KXCM 503/80K-4/7,7	3036357006	---	(1,65)
9,1	543	152,99	18100	3,1	KXCM 503/80K-4/9,1	3036354006	---	(1,65)
9,4	525	147,68	17800	2	KXCM 503/80K-4/9,4	3036353006	---	(1,65)
10,5	468	131,82	17600	3,2	KXCM 503/80K-4/10,5	3036352006	---	(1,65)
11,3	437	122,99	17300	3,2	KXCM 503/80K-4/11,3	3036351006	---	(1,65)
13	388	109,28	17000	4,3	KXCM 503/80K-4/13	3036349006	---	(1,65)
15	334	94,15	16500	4,7	KXCM 503/80K-4/15	3036346006	---	(1,65)
16	312	87,85	16300	4,7	KXCM 503/80K-4/16	3036345006	---	(1,65)
18	274	77,14	15800	4,7	KXCM 503/80K-4/18	3036343006	---	(1,65)
3,3	1508	209,22	17820	0,91	KXCM 453/90L-8/3,3	3036758052	---	(1,85)
3,8	1299	180,26	17640	0,91	KXCM 453/90L-8/3,8	3036757052	---	(1,85)
4,2	1167	209,22	17640	1,2	KXCM 453/80N-6/4,2	3036758030	---	(1,7)
4,9	1006	180,26	17370	1,2	KXCM 453/80N-6/4,9	3036757030	---	(1,7)
5,8	853	152,99	17190	1,9	KXCM 453/80N-6/5,8	3036754030	---	(1,7)
6	824	147,68	16920	1,2	KXCM 453/80N-6/6	3036753030	---	(1,7)
6,6	743	209,22	16920	1,8	KXCM 453/80K-4/6,6	3036758006	---	(1,65)
7,7	640	180,26	16650	1,8	KXCM 453/80K-4/7,7	3036757006	---	(1,65)
9,1	543	152,99	16290	2,8	KXCM 453/80K-4/9,1	3036754006	---	(1,65)
9,4	525	147,68	16020	1,8	KXCM 453/80K-4/9,4	3036753006	---	(1,65)
10,5	468	131,82	15840	2,9	KXCM 453/80K-4/10,5	3036752006	---	(1,65)
11,3	437	122,99	15570	2,9	KXCM 453/80K-4/11,3	3036751006	---	(1,65)
13	388	109,28	15300	3,9	KXCM 453/80K-4/13	3036749006	---	(1,65)
15	334	94,15	14850	4,2	KXCM 453/80K-4/15	3036746006	---	(1,65)
16	312	87,85	14670	4,2	KXCM 453/80K-4/16	3036745006	---	(1,65)
18	274	77,14	14220	4,2	KXCM 453/80K-4/18	3036743006	---	(1,65)
4,5	1108	153,77	6200	0,82	KXCM 403/90L-8/4,5	3036254051	---	(1,85)
5,1	974	135,19	10400	0,82	KXCM 403/90L-8/5,1	3036252051	---	(1,85)
5,8	858	153,77	12000	1,1	KXCM 403/80N-6/5,8	3036254030	---	(1,7)
6,5	754	135,19	11900	1,1	KXCM 403/80N-6/6,5	3036252030	---	(1,7)
7,4	664	118,96	11800	1,1	KXCM 403/80N-6/7,4	3036250030	---	(1,7)
8,1	608	108,93	11900	1,6	KXCM 403/80N-6/8,1	3036249030	---	(1,7)
9	546	153,77	11800	1,6	KXCM 403/80K-4/9	3036254006	---	(1,65)
10	480	135,19	11600	1,6	KXCM 403/80K-4/10	3036252006	---	(1,65)
12	423	118,96	11400	1,6	KXCM 403/80K-4/12	3036250006	---	(1,65)



PROGRAMA DE FABRICACION	FERTIGUNGSPROGRAMM	MANUFACTURE PROGRAMME	PROGRAMME DE FABRICATION
----------------------------	--------------------	--------------------------	-----------------------------

Los motores afectados por la directiva 2005/32/CE se suministrarán con eficiencia IE2, si se requiere con otra eficiencia se tendrá que especificar en el pedido.
 Los motores afectados por la directiva 2005/32/CE se suministrarán con eficiencia IE2, si se requiere con otra eficiencia se tendrá que especificar en el pedido.
 Los motores afectados por la directiva 2005/32/CE se suministrarán con eficiencia IE2, si se requiere con otra eficiencia se tendrá que especificar en el pedido.
 Los motores afectados por la directiva 2005/32/CE se suministrarán con eficiencia IE2, si se requiere con otra eficiencia se tendrá que especificar en el pedido.

n_2 [1/min]	M_2 [Nm]	i_R	Fra [N]	f_b	Tipo Typ Type Type	Código Referenz Ref. Réf.	Código IE2 Referenz IE2 Ref. IE2 Réf. IE2	Intens. nominal Nennstrom Nominal intens. Intens. nomin. 400 V. (A)
0,55 kW								
13	387	108,93	11400	2,5	KXCM 403/80K-4/13	3036249006	---	(1,65)
14	351	98,74	11100	1,6	KXCM 403/80K-4/14	3036248006	---	(1,65)
15	340	95,76	11200	2,8	KXCM 403/80K-4/15	3036247006	---	(1,65)
16	299	84,27	10900	2,9	KXCM 403/80K-4/16	3036244006	---	(1,65)
20	247	69,59	10600	3,6	KXCM 403/80K-4/20	3036242006	---	(1,65)
23	217	61,18	10400	3,6	KXCM 403/80K-4/23	3036240006	---	(1,65)
25	196	55,07	10200	3,3	KXCM 403/80K-4/25	3036239006	---	(1,65)
28	175	49,30	10000	5,3	KXCM 403/80K-4/28	3036237006	---	(1,65)
32	154	43,34	9750	5,3	KXCM 403/80K-4/32	3036235006	---	(1,65)
36	135	38,14	9500	5,3	KXCM 403/80K-4/36	3036234006	---	(1,65)
39	126	35,50	9300	5,3	KXCM 403/80K-4/39	3036233006	---	(1,65)
56	89	24,92	8650	5,3	KXCM 403/80K-4/56	3036229006	---	(1,65)
63	78	21,91	8500	5,3	KXCM 403/80K-4/63	3036226006	---	(1,65)
77	64	17,94	8200	5,3	KXCM 403/80K-4/77	3036222006	---	(1,65)
4,5	1108	153,77	5580	0,74	KXCM 353/90L-8/4,5	3036154051	---	(1,85)
5,1	974	135,19	9360	0,74	KXCM 353/90L-8/5,1	3036152051	---	(1,85)
5,8	858	153,77	10800	0,98	KXCM 353/80N-6/5,8	3036154030	---	(1,7)
6,5	754	135,19	10710	0,98	KXCM 353/80N-6/6,5	3036152030	---	(1,7)
7,4	664	118,96	10620	0,98	KXCM 353/80N-6/7,4	3036150030	---	(1,7)
8,1	608	108,93	10710	1,5	KXCM 353/80N-6/8,1	3036149030	---	(1,7)
9	546	153,77	10620	1,5	KXCM 353/80K-4/9	3036154006	---	(1,65)
10	480	135,19	10440	1,5	KXCM 353/80K-4/10	3036152006	---	(1,65)
12	423	118,96	10260	1,5	KXCM 353/80K-4/12	3036150006	---	(1,65)
13	387	108,93	10260	2,2	KXCM 353/80K-4/13	3036149006	---	(1,65)
14	351	98,74	9990	1,5	KXCM 353/80K-4/14	3036148006	---	(1,65)
15	340	95,76	10080	2,5	KXCM 353/80K-4/15	3036147006	---	(1,65)
16	299	84,27	9810	2,6	KXCM 353/80K-4/16	3036144006	---	(1,65)
20	247	69,59	9540	3,3	KXCM 353/80K-4/20	3036142006	---	(1,65)
23	217	61,18	9360	3,3	KXCM 353/80K-4/23	3036140006	---	(1,65)
25	196	55,07	9180	2,9	KXCM 353/80K-4/25	3036139006	---	(1,65)
28	175	49,30	9000	4,7	KXCM 353/80K-4/28	3036137006	---	(1,65)
32	154	43,34	8775	4,7	KXCM 353/80K-4/32	3036135006	---	(1,65)
36	135	38,14	8550	4,7	KXCM 353/80K-4/36	3036134006	---	(1,65)
39	126	35,50	8370	4,7	KXCM 353/80K-4/39	3036133006	---	(1,65)
56	89	24,92	7785	4,7	KXCM 353/80K-4/56	3036129006	---	(1,65)
63	78	21,91	7650	4,7	KXCM 353/80K-4/63	3036126006	---	(1,65)
77	64	17,94	7380	4,7	KXCM 353/80K-4/77	3036122006	---	(1,65)



PROGRAMA DE FABRICACION	FERTIGUNGSPROGRAMM	MANUFACTURE PROGRAMME	PROGRAMME DE FABRICACION
----------------------------	--------------------	--------------------------	-----------------------------

Los motores afectados por la directiva 2005/32/CE se suministrarán con eficiencia IE2, si se requiere con otra eficiencia se tendrá que especificar en el pedido.
 Los motores afectados por la directiva 2005/32/CE se suministrarán con eficiencia IE2, si se requiere con otra eficiencia se tendrá que especificar en el pedido.
 Los motores afectados por la directiva 2005/32/CE se suministrarán con eficiencia IE2, si se requiere con otra eficiencia se tendrá que especificar en el pedido.
 Los motores afectados por la directiva 2005/32/CE se suministrarán con eficiencia IE2, si se requiere con otra eficiencia se tendrá que especificar en el pedido.

n_2 [1/min]	M_2 [Nm]	i_R	Fra [N]	f_b	Tipo Typ Type Type	Código Referenz Ref. Réf.	Código IE2 Referenz IE2 Ref. IE2 Réf. IE2	Intens. nominal Nennstrom Nominal intens. Intens. nomin. 400 V. (A)
0,55 kW								
14	347	48,14	6200	0,81	KXCM 303/90L-8/14	3036037051	---	(1,85)
15	323	44,79	6200	0,81	KXCM 303/90L-8/15	3036036051	---	(1,85)
17	282	39,17	6200	0,81	KXCM 303/90L-8/17	3036034051	---	(1,85)
18	269	48,14	6300	1,1	KXCM 303/80N-6/18	3036037030	---	(1,7)
20	250	44,79	6250	1,1	KXCM 303/80N-6/20	3036036030	---	(1,7)
23	219	39,17	6150	1,1	KXCM 303/80N-6/23	3036034030	---	(1,7)
22	222	62,54	6250	0,91	KXCM 303/80K-4/22	3036041006	---	(1,65)
25	194	54,68	6150	0,91	KXCM 303/80K-4/25	3036040006	---	(1,65)
29	171	48,14	6100	1,6	KXCM 303/80K-4/29	3036037006	---	(1,65)
31	159	44,79	6050	1,6	KXCM 303/80K-4/31	3036036006	---	(1,65)
35	139	39,17	5940	1,6	KXCM 303/80K-4/35	3036034006	---	(1,65)
40	123	34,61	5850	1,6	KXCM 303/80K-4/40	3036033006	---	(1,65)
47	106	29,79	5750	2	KXCM 303/80K-4/47	3036031006	---	(1,65)
50	98	27,72	5600	2	KXCM 303/80K-4/50	3036030006	---	(1,65)
58	85	23,94	5550	2,9	KXCM 303/80K-4/58	3036028006	---	(1,65)
65	76	21,34	5450	3,6	KXCM 303/80K-4/65	3036025006	---	(1,65)
70	71	19,86	5400	3,6	KXCM 303/80K-4/70	3036024006	---	(1,65)
80	62	17,36	5300	3,6	KXCM 303/80K-4/80	3036021006	---	(1,65)
91	54	15,34	5200	3,6	KXCM 303/80K-4/91	3036019006	---	(1,65)
102	49	13,67	5100	3,6	KXCM 303/80K-4/102	3036018006	---	(1,65)
113	44	12,27	5025	3,6	KXCM 303/80K-4/113	3036016006	---	(1,65)
131	38	10,61	4950	4,6	KXCM 303/80K-4/131	3036015006	---	(1,65)
141	35	9,87	4900	4,6	KXCM 303/80K-4/141	3036014006	---	(1,65)
161	31	8,63	4775	4,6	KXCM 303/80K-4/161	3036011006	---	(1,65)
182	27	7,63	4675	4,6	KXCM 303/80K-4/182	3036008006	---	(1,65)
204	24	6,80	4600	4,6	KXCM 303/80K-4/204	3036006006	---	(1,65)
228	22	6,10	4525	4,6	KXCM 303/80K-4/228	3036005006	---	(1,65)

0,75 kW

4	1686	172,78	25500	1,7	KXCM 603/100LY-8/4	3036456053	---	(2,7)
4,3	1569	160,83	25200	1,7	KXCM 603/100LY-8/4,3	3036455053	---	(2,7)
5	1348	138,15	24900	2,1	KXCM 603/100LY-8/5	3036452053	---	(2,7)
5,3	1271	172,78	24700	2,2	KXCM 603/90S-6/5,3	3036456031	RKX603E000	(2,3)
5,7	1183	160,83	24500	2,2	KXCM 603/90S-6/5,7	3036455031	RKX603E010	(2,3)
6,6	1016	138,15	24000	2,8	KXCM 603/90S-6/6,6	3036452031	RKX603E020	(2,3)
7,1	946	128,60	23700	3	KXCM 603/90S-6/7,1	3036451031	RKX603E030	(2,3)



PROGRAMA DE FABRICACION	FERTIGUNGSPROGRAMM	MANUFACTURE PROGRAMME	PROGRAMME DE FABRICACION
----------------------------	--------------------	--------------------------	-----------------------------

Los motores afectados por la directiva 2005/32/CE se suministrarán con eficiencia IE2, si se requiere con otra eficiencia se tendrá que especificar en el pedido.
 Los motores afectados por la directiva 2005/32/CE se suministrarán con eficiencia IE2, si se requiere con otra eficiencia se tendrá que especificar en el pedido.
 Los motores afectados por la directiva 2005/32/CE se suministrarán con eficiencia IE2, si se requiere con otra eficiencia se tendrá que especificar en el pedido.
 Los motores afectados por la directiva 2005/32/CE se suministrarán con eficiencia IE2, si se requiere con otra eficiencia se tendrá que especificar en el pedido.

n_2 [1/min]	M_2 [Nm]	i_R	Fra [N]	f_b	Tipo Typ Type	Código Referenz Ref. Réf.	Código IE2 Referenz IE2 Ref. IE2 Réf. IE2	Intens. nominal Nennstrom Nominal intens. Intens. nomin. 400 V. (A)
0,75 kW								
8,1	831	172,78	23400	3,3	KXCM 603/80N-4/8,1	3036456007	RKX603E040	(2,15)
8,7	773	160,83	23100	3,3	KXCM 603/80N-4/8,7	3036455007	RKX603E050	(2,15)
10	664	138,15	22500	4,2	KXCM 603/80N-4/10	3036452007	RKX603E060	(2,15)
11	618	128,60	22200	4,5	KXCM 603/80N-4/11	3036451007	RKX603E070	(2,15)
12	541	112,50	21600	4,5	KXCM 603/80N-4/12	3036450007	RKX603E080	(2,15)
14	478	99,40	21100	4,5	KXCM 603/80N-4/14	3036447007	RKX603E090	(2,15)
15	445	92,52	20800	4,5	KXCM 603/80N-4/15	3036446007	RKX603E0A0	(2,15)
17	389	80,94	20200	4,5	KXCM 603/80N-4/17	3036444007	RKX603E0B0	(2,15)
4	1686	172,78	22950	1,5	KXCM 553/100LY-8/4	3036856053	---	(2,7)
4,3	1569	160,83	22680	1,5	KXCM 553/100LY-8/4,3	3036855053	---	(2,7)
5	1348	138,15	22410	1,9	KXCM 553/100LY-8/5	3036852053	---	(2,7)
5,3	1271	172,78	22230	2	KXCM 553/90S-6/5,3	3036856031	RKX553E000	(2,3)
5,7	1183	160,83	22050	2	KXCM 553/90S-6/5,7	3036855031	RKX553E010	(2,3)
6,6	1016	138,15	21600	2,5	KXCM 553/90S-6/6,6	3036852031	RKX553E020	(2,3)
7,1	946	128,60	21330	2,7	KXCM 553/90S-6/7,1	3036851031	RKX553E030	(2,3)
8,1	831	172,78	21060	3	KXCM 553/80N-4/8,1	3036856007	RKX553E040	(2,15)
8,7	773	160,83	20790	3	KXCM 553/80N-4/8,7	3036855007	RKX553E050	(2,15)
10	664	138,15	20250	3,7	KXCM 553/80N-4/10	3036852007	RKX553E060	(2,15)
11	618	128,60	19980	4,1	KXCM 553/80N-4/11	3036851007	RKX553E070	(2,15)
12	541	112,50	19440	4,1	KXCM 553/80N-4/12	3036850007	RKX553E080	(2,15)
14	478	99,40	18990	4,1	KXCM 553/80N-4/14	3036847007	RKX553E090	(2,15)
15	445	92,52	18720	4,1	KXCM 553/80N-4/15	3036846007	RKX553E0A0	(2,15)
17	389	80,94	18180	4,1	KXCM 553/80N-4/17	3036844007	RKX553E0B0	(2,15)
3,3	2041	209,22	9600	0,73	KXCM 503/100LY-8/3,3	3036358052	---	(2,7)
3,8	1759	180,26	16000	0,73	KXCM 503/100LY-8/3,8	3036357052	---	(2,7)
4,4	1539	209,22	17700	0,99	KXCM 503/90S-6/4,4	3036358031	RKX503E000	(2,3)
5,1	1326	180,26	17600	0,99	KXCM 503/90S-6/5,1	3036357031	RKX503E010	(2,3)
6	1126	152,99	17600	1,5	KXCM 503/90S-6/6	3036354031	RKX503E020	(2,3)
6,2	1087	147,68	17300	0,99	KXCM 503/90S-6/6,2	3036353031	RKX503E030	(2,3)
6,7	1006	209,22	17500	1,5	KXCM 503/80N-4/6,7	3036358007	RKX503E040	(2,15)
7,8	867	180,26	17300	1,5	KXCM 503/80N-4/7,8	3036357007	RKX503E050	(2,15)
9,2	736	152,99	17100	2,3	KXCM 503/80N-4/9,2	3036354007	RKX503E060	(2,15)
9,5	710	147,68	16800	1,5	KXCM 503/80N-4/9,5	3036353007	RKX503E070	(2,15)
10,6	634	131,82	16700	2,4	KXCM 503/80N-4/10,6	3036352007	RKX503E080	(2,15)
11,4	591	122,99	16500	2,4	KXCM 503/80N-4/11,4	3036351007	RKX503E090	(2,15)



PROGRAMA DE FABRICACION	FERTIGUNGSPROGRAMM	MANUFACTURE PROGRAMME	PROGRAMME DE FABRICACION
----------------------------	--------------------	--------------------------	-----------------------------

Los motores afectados por la directiva 2005/32/CE se suministrarán con eficiencia IE2, si se requiere con otra eficiencia se tendrá que especificar en el pedido.
 Los motores afectados por la directiva 2005/32/CE se suministrarán con eficiencia IE2, si se requiere con otra eficiencia se tendrá que especificar en el pedido.
 Los motores afectados por la directiva 2005/32/CE se suministrarán con eficiencia IE2, si se requiere con otra eficiencia se tendrá que especificar en el pedido.
 Los motores afectados por la directiva 2005/32/CE se suministrarán con eficiencia IE2, si se requiere con otra eficiencia se tendrá que especificar en el pedido.

n_2 [1/min]	M_2 [Nm]	i_R	Fra [N]	f_b	Tipo Typ Type	Código Referenz Ref. Réf.	Código IE2 Referenz IE2 Ref. IE2 Réf. IE2	Intens. nominal Nennstrom Nominal intens. Intens. nomin. 400 V. (A)
0,75 kW								
13	526	109,28	16400	3,2	KXCM 503/80N-4/13	3036349007	RKX503E0A0	(2,15)
15	453	94,15	15900	3,4	KXCM 503/80N-4/15	3036346007	RKX503E0B0	(2,15)
16	422	87,85	15700	3,4	KXCM 503/80N-4/16	3036345007	RKX503E0C0	(2,15)
18	371	77,14	15300	3,4	KXCM 503/80N-4/18	3036343007	RKX503E0D0	(2,15)
3,3	2041	209,22	8640	0,66	KXCM 453/100LY-8/3,3	3036758052	---	(2,7)
3,8	1759	180,26	14400	0,66	KXCM 453/100LY-8/3,8	3036757052	---	(2,7)
4,4	1539	209,22	15930	0,89	KXCM 453/90S-6/4,4	3036758031	RKX453E000	(2,3)
5,1	1326	180,26	15840	0,89	KXCM 453/90S-6/5,1	3036757031	RKX453E010	(2,3)
6	1126	152,99	15840	1,4	KXCM 453/90S-6/6	3036754031	RKX453E020	(2,3)
6,2	1087	147,68	15570	0,89	KXCM 453/90S-6/6,2	3036753031	RKX453E030	(2,3)
6,7	1006	209,22	15750	1,3	KXCM 453/80N-4/6,7	3036758007	RKX453E040	(2,15)
7,8	867	180,26	15570	1,3	KXCM 453/80N-4/7,8	3036757007	RKX453E050	(2,15)
9,2	736	152,99	15390	2,1	KXCM 453/80N-4/9,2	3036754007	RKX453E060	(2,15)
9,5	710	147,68	15120	1,3	KXCM 453/80N-4/9,5	3036753007	RKX453E070	(2,15)
10,6	634	131,82	15030	2,1	KXCM 453/80N-4/10,6	3036752007	RKX453E080	(2,15)
11,4	591	122,99	14850	2,1	KXCM 453/80N-4/11,4	3036751007	RKX453E090	(2,15)
13	526	109,28	14760	2,8	KXCM 453/80N-4/13	3036749007	RKX453E0A0	(2,15)
15	453	94,15	14310	3,1	KXCM 453/80N-4/15	3036746007	RKX453E0B0	(2,15)
16	422	87,85	14130	3,1	KXCM 453/80N-4/16	3036745007	RKX453E0C0	(2,15)
18	371	77,14	13770	3,1	KXCM 453/80N-4/18	3036743007	RKX453E0D0	(2,15)
6	1131	153,77	10300	0,80	KXCM 403/90S-6/6	3036254031	RKX403E000	(2,3)
6,8	995	135,19	10400	0,80	KXCM 403/90S-6/6,8	3036252031	RKX403E010	(2,3)
7,7	875	118,96	10400	0,80	KXCM 403/90S-6/7,7	3036250031	RKX403E020	(2,3)
8,4	801	108,93	10700	1,2	KXCM 403/90S-6/8,4	3036249031	RKX403E030	(2,3)
9,1	739	153,77	10700	1,2	KXCM 403/80N-4/9,1	3036254007	RKX403E040	(2,15)
10	650	135,19	10600	1,2	KXCM 403/80N-4/10	3036252007	RKX403E050	(2,15)
12	572	118,96	10500	1,2	KXCM 403/80N-4/12	3036250007	RKX403E060	(2,15)
13	524	108,93	10600	1,8	KXCM 403/80N-4/13	3036249007	RKX403E070	(2,15)
14	475	98,74	10300	1,2	KXCM 403/80N-4/14	3036248007	RKX403E080	(2,15)
15	460	95,76	10500	2,1	KXCM 403/80N-4/15	3036247007	RKX403E090	(2,15)
17	405	84,27	10300	2,1	KXCM 403/80N-4/17	3036244007	RKX403E0A0	(2,15)
20	335	69,59	10100	2,7	KXCM 403/80N-4/20	3036242007	RKX403E0B0	(2,15)
23	294	61,18	9950	2,7	KXCM 403/80N-4/23	3036240007	RKX403E0C0	(2,15)
25	265	55,07	9800	2,4	KXCM 403/80N-4/25	3036239007	RKX403E0D0	(2,15)
28	237	49,30	9650	3,9	KXCM 403/80N-4/28	3036237007	RKX403E0E0	(2,15)



PROGRAMA DE FABRICACION	FERTIGUNGSPROGRAMM	MANUFACTURE PROGRAMME	PROGRAMME DE FABRICACION
----------------------------	--------------------	--------------------------	-----------------------------

Los motores afectados por la directiva 2005/32/CE se suministrarán con eficiencia IE2, si se requiere con otra eficiencia se tendrá que especificar en el pedido.
 Los motores afectados por la directiva 2005/32/CE se suministrarán con eficiencia IE2, si se requiere con otra eficiencia se tendrá que especificar en el pedido.
 Los motores afectados por la directiva 2005/32/CE se suministrarán con eficiencia IE2, si se requiere con otra eficiencia se tendrá que especificar en el pedido.
 Los motores afectados por la directiva 2005/32/CE se suministrarán con eficiencia IE2, si se requiere con otra eficiencia se tendrá que especificar en el pedido.

n_2 [1/min]	M_2 [Nm]	i_R	Fra [N]	f_b	Tipo Typ Type Type	Código Referenz Ref. Réf.	Código IE2 Referenz IE2 Ref. IE2 Réf. IE2	Intens. nominal Nennstrom Nominal intens. Intens. nomin. 400 V. (A)
0,75 kW								
32	208	43,34	9450	3,9	KXCM 403/80N-4/32	3036235007	RKX403E0F0	(2,15)
37	183	38,14	9200	3,9	KXCM 403/80N-4/37	3036234007	RKX403E0G0	(2,15)
39	171	35,50	9050	3,9	KXCM 403/80N-4/39	3036233007	RKX403E0H0	(2,15)
56	120	24,92	8500	3,9	KXCM 403/80N-4/56	3036229007	RKX403E0J0	(2,15)
64	105	21,91	8300	3,9	KXCM 403/80N-4/64	3036226007	RKX403E0K0	(2,15)
78	86	17,94	8050	3,9	KXCM 403/80N-4/78	3036222007	RKX403E0L0	(2,15)
6	1131	153,77	9270	0,72	KXCM 353/90S-6/6	3036154031	RKX353E000	(2,3)
6,8	995	135,19	9360	0,72	KXCM 353/90S-6/6,8	3036152031	RKX353E010	(2,3)
7,7	875	118,96	9360	0,72	KXCM 353/90S-6/7,7	3036150031	RKX353E020	(2,3)
8,4	801	108,93	9630	1,1	KXCM 353/90S-6/8,4	3036149031	RKX353E030	(2,3)
9,1	739	153,77	9630	1,1	KXCM 353/80N-4/9,1	3036154007	RKX353E040	(2,15)
10	650	135,19	9540	1,1	KXCM 353/80N-4/10	3036152007	RKX353E050	(2,15)
12	572	118,96	9450	1,1	KXCM 353/80N-4/12	3036150007	RKX353E060	(2,15)
13	524	108,93	9540	1,6	KXCM 353/80N-4/13	3036149007	RKX353E070	(2,15)
14	475	98,74	9270	1,1	KXCM 353/80N-4/14	3036148007	RKX353E080	(2,15)
15	460	95,76	9450	1,9	KXCM 353/80N-4/15	3036147007	RKX353E090	(2,15)
17	405	84,27	9270	1,9	KXCM 353/80N-4/17	3036144007	RKX353E0A0	(2,15)
20	335	69,59	9090	2,4	KXCM 353/80N-4/20	3036142007	RKX353E0B0	(2,15)
23	294	61,18	8955	2,4	KXCM 353/80N-4/23	3036140007	RKX353E0C0	(2,15)
25	265	55,07	8820	2,2	KXCM 353/80N-4/25	3036139007	RKX353E0D0	(2,15)
28	237	49,30	8685	3,5	KXCM 353/80N-4/28	3036137007	RKX353E0E0	(2,15)
32	208	43,34	8505	3,5	KXCM 353/80N-4/32	3036135007	RKX353E0F0	(2,15)
37	183	38,14	8280	3,5	KXCM 353/80N-4/37	3036134007	RKX353E0G0	(2,15)
39	171	35,50	8145	3,5	KXCM 353/80N-4/39	3036133007	RKX353E0H0	(2,15)
56	120	24,92	7650	3,5	KXCM 353/80N-4/56	3036129007	RKX353E0J0	(2,15)
64	105	21,91	7470	3,5	KXCM 353/80N-4/64	3036126007	RKX353E0K0	(2,15)
78	86	17,94	7245	3,5	KXCM 353/80N-4/78	3036122007	RKX353E0L0	(2,15)
19	354	48,14	5500	0,79	KXCM 303/90S-6/19	3036037031	RKX303E000	(2,3)
20	330	44,79	5500	0,79	KXCM 303/90S-6/20	3036036031	RKX303E010	(2,3)
23	288	39,17	5500	0,79	KXCM 303/90S-6/23	3036034031	RKX303E020	(2,3)
26	255	34,61	5500	0,79	KXCM 303/90S-6/26	3036033031	RKX303E030	(2,3)
22	301	62,54	5500	0,67	KXCM 303/80N-4/22	3036041007	RKX303E040	(2,15)
26	263	54,68	5500	0,67	KXCM 303/80N-4/26	3036040007	RKX303E050	(2,15)
29	231	48,14	5550	1,2	KXCM 303/80N-4/29	3036037007	RKX303E060	(2,15)
31	215	44,79	5550	1,2	KXCM 303/80N-4/31	3036036007	RKX303E070	(2,15)
36	188	39,17	5475	1,2	KXCM 303/80N-4/36	3036034007	RKX303E080	(2,15)
40	166	34,61	5400	1,2	KXCM 303/80N-4/40	3036033007	RKX303E090	(2,15)



PROGRAMA DE FABRICACION	FERTIGUNGSPROGRAMM	MANUFACTURE PROGRAMME	PROGRAMME DE FABRICACION
----------------------------	--------------------	--------------------------	-----------------------------

Los motores afectados por la directiva 2005/32/CE se suministrarán con eficiencia IE2, si se requiere con otra eficiencia se tendrá que especificar en el pedido.
 Los motores afectados por la directiva 2005/32/CE se suministrarán con eficiencia IE2, si se requiere con otra eficiencia se tendrá que especificar en el pedido.
 Los motores afectados por la directiva 2005/32/CE se suministrarán con eficiencia IE2, si se requiere con otra eficiencia se tendrá que especificar en el pedido.
 Los motores afectados por la directiva 2005/32/CE se suministrarán con eficiencia IE2, si se requiere con otra eficiencia se tendrá que especificar en el pedido.

n_2 [1/min]	M_2 [Nm]	i_R	Fra [N]	f_b	Tipo Typ Type	Código Referenz Ref. Réf.	Código IE2 Referenz IE2 Ref. IE2 Réf. IE2	Intens. nominal Nennstrom Nominal intens. Intens. nomin. 400 V. (A)
------------------	---------------	-------	--------------	-------	---------------------	------------------------------------	--	---

0,75 kW

47	143	29,79	5400	1,5	KXCM 303/80N-4/47	3036031007	RKX303E0A0	(2,15)
51	133	27,72	5250	1,5	KXCM 303/80N-4/51	3036030007	RKX303E0B0	(2,15)
58	115	23,94	5250	2,1	KXCM 303/80N-4/58	3036028007	RKX303E0C0	(2,15)
66	103	21,34	5200	2,6	KXCM 303/80N-4/66	3036025007	RKX303E0D0	(2,15)
70	96	19,86	5150	2,6	KXCM 303/80N-4/70	3036024007	RKX303E0E0	(2,15)
81	83	17,36	5100	2,6	KXCM 303/80N-4/81	3036021007	RKX303E0F0	(2,15)
91	74	15,34	5000	2,6	KXCM 303/80N-4/91	3036019007	RKX303E0G0	(2,15)
102	66	13,67	4950	2,6	KXCM 303/80N-4/102	3036018007	RKX303E0H0	(2,15)
114	59	12,27	4850	2,6	KXCM 303/80N-4/114	3036016007	RKX303E0J0	(2,15)
132	51	10,61	4800	3,3	KXCM 303/80N-4/132	3036015007	RKX303E0K0	(2,15)
142	47	9,87	4750	3,3	KXCM 303/80N-4/142	3036014007	RKX303E0L0	(2,15)
162	41	8,63	4675	3,3	KXCM 303/80N-4/162	3036011007	RKX303E0M0	(2,15)
183	37	7,63	4575	3,3	KXCM 303/80N-4/183	3036008007	RKX303E0N0	(2,15)
206	33	6,80	4500	3,3	KXCM 303/80N-4/206	3036006007	RKX303E0P0	(2,15)
230	29	6,10	4450	3,3	KXCM 303/80N-4/230	3036005007	RKX303E0Q0	(2,15)

1,1 kW

3,9	2538	174,81	34300	1,9	KXCM 703/100LZ-8/3,9	3036556054	---	(3,8)
4,5	2206	151,93	33700	2	KXCM 703/100LZ-8/4,5	3036554054	---	(3,8)
4,9	2030	139,78	33600	2,3	KXCM 703/100LZ-8/4,9	3036553054	---	(3,8)
3,9	2538	174,81	30870	1,7	KXCM 653/100LZ-8/3,9	3036956054	---	(3,8)
4,5	2206	151,93	30330	1,8	KXCM 653/100LZ-8/4,5	3036954054	---	(3,8)
4,9	2030	139,78	30240	2,1	KXCM 653/100LZ-8/4,9	3036953054	---	(3,8)
3,9	2509	172,78	22000	1,1	KXCM 603/100LZ-8/3,9	3036456053	---	(3,8)
4,2	2335	160,83	22200	1,1	KXCM 603/100LZ-8/4,2	3036455053	---	(3,8)
4,9	2006	138,15	22300	1,4	KXCM 603/100LZ-8/4,9	3036452053	---	(3,8)
5,3	1865	172,78	22400	1,5	KXCM 603/90L-6/5,3	3036456032	RKX603E0C0	(3,2)
5,7	1736	160,83	22300	1,5	KXCM 603/90L-6/5,7	3036455032	RKX603E0D0	(3,2)
6,6	1491	138,15	22200	1,9	KXCM 603/90L-6/6,6	3036452032	RKX603E0E0	(3,2)
7,1	1388	128,60	22000	2	KXCM 603/90L-6/7,1	3036451032	RKX603E0F0	(3,2)
8	1227	172,78	21800	2,3	KXCM 603/90S-4/8	3036456008	RKX603E0G0	(2,8)
8,6	1142	160,83	21600	2,3	KXCM 603/90S-4/8,6	3036455008	RKX603E0H0	(2,8)
10	981	138,15	21200	2,8	KXCM 603/90S-4/10	3036452008	RKX603E0J0	(2,8)
11	914	128,60	21000	3,1	KXCM 603/90S-4/11	3036451008	RKX603E0K0	(2,8)
12	799	112,50	20500	3,1	KXCM 603/90S-4/12	3036450008	RKX603E0L0	(2,8)
14	706	99,40	20200	3,1	KXCM 603/90S-4/14	3036447008	RKX603E0M0	(2,8)



PROGRAMA DE FABRICACION		FERTIGUNGSPROGRAMM		MANUFACTURE PROGRAMME		PROGRAMME DE FABRICACION		
n_2 [1/min]	M_2 [Nm]	i_R	Fra [N]	f_b	Tipo Typ Type Type	Código Referenz Ref. Réf.	Código IE2 Referenz IE2 Ref. IE2 Réf. IE2	Intens. nominal Nennstrom Nominal intens. Intens. nomin. 400 V. (A)
1,1 kW								
15	657	92,52	20000	3,1	KXCM 603/90S-4/15	3036446008	RKX603E0N0	(2,8)
17	575	80,94	19400	3,1	KXCM 603/90S-4/17	3036444008	RKX603E0P0	(2,8)
3,9	2509	172,78	19800	1	KXCM 553/100LZ-8/3,9	3036856053	---	(3,8)
4,2	2335	160,83	19980	1	KXCM 553/100LZ-8/4,2	3036855053	---	(3,8)
4,9	2006	138,15	20070	1,3	KXCM 553/100LZ-8/4,9	3036852053	---	(3,8)
5,3	1865	172,78	20160	1,4	KXCM 553/90L-6/5,3	3036856032	RKX553E0C0	(3,2)
5,7	1736	160,83	20070	1,4	KXCM 553/90L-6/5,7	3036855032	RKX553E0D0	(3,2)
6,6	1491	138,15	19980	1,7	KXCM 553/90L-6/6,6	3036852032	RKX553E0E0	(3,2)
7,1	1388	128,60	19800	1,8	KXCM 553/90L-6/7,1	3036851032	RKX553E0F0	(3,2)
8	1227	172,78	19620	2	KXCM 553/90S-4/8	3036856008	RKX553E0G0	(2,8)
8,6	1142	160,83	19440	2	KXCM 553/90S-4/8,6	3036855008	RKX553E0H0	(2,8)
10	981	138,15	19080	2,6	KXCM 553/90S-4/10	3036852008	RKX553E0J0	(2,8)
11	914	128,60	18900	2,8	KXCM 553/90S-4/11	3036851008	RKX553E0K0	(2,8)
12	799	112,50	18450	2,8	KXCM 553/90S-4/12	3036850008	RKX553E0L0	(2,8)
14	706	99,40	18180	2,8	KXCM 553/90S-4/14	3036847008	RKX553E0M0	(2,8)
15	657	92,52	18000	2,8	KXCM 553/90S-4/15	3036846008	RKX553E0N0	(2,8)
17	575	80,94	17460	2,8	KXCM 553/90S-4/17	3036844008	RKX553E0P0	(2,8)
4,4	2221	152,99	4500	0,78	KXCM 503/100LZ-8/4,4	3036354053	---	(3,8)
5,2	1914	131,82	13500	0,80	KXCM 503/100LZ-8/5,2	3036352053	---	(3,8)
5,5	1786	122,99	14500	0,80	KXCM 503/100LZ-8/5,5	3036351053	---	(3,8)
6	1651	152,99	15100	1	KXCM 503/90L-6/6	3036354032	RKX503E0E0	(3,2)
6,6	1486	209,22	15200	1	KXCM 503/90S-4/6,6	3036358008	RKX503E0F0	(2,8)
7,7	1280	180,26	15200	1	KXCM 503/90S-4/7,7	3036357008	RKX503E0G0	(2,8)
9,1	1087	152,99	15400	1,6	KXCM 503/90S-4/9,1	3036354008	RKX503E0H0	(2,8)
9,4	1049	147,68	15100	1	KXCM 503/90S-4/9,4	3036353008	RKX503E0J0	(2,8)
10,5	936	131,82	15200	1,6	KXCM 503/90S-4/10,5	3036352008	RKX503E0K0	(2,8)
11,3	874	122,99	15100	1,6	KXCM 503/90S-4/11,3	3036351008	RKX503E0L0	(2,8)
13	776	109,28	15100	2,2	KXCM 503/90S-4/13	3036349008	RKX503E0M0	(2,8)
15	669	94,15	14900	2,3	KXCM 503/90S-4/15	3036346008	RKX503E0N0	(2,8)
16	624	87,85	14700	2,3	KXCM 503/90S-4/16	3036345008	RKX503E0P0	(2,8)
18	548	77,14	14400	2,3	KXCM 503/90S-4/18	3036343008	RKX503E0Q0	(2,8)
20	490	68,95	14400	3,3	KXCM 503/90S-4/20	3152341008	RKX503E0R0	(2,8)
23	422	59,40	14000	3,5	KXCM 503/90S-4/23	3152340008	RKX503E0S0	(2,8)
25	394	55,43	13800	3,5	KXCM 503/90S-4/25	3152339008	RKX503E0T0	(2,8)
28	350	49,25	13600	4,6	KXCM 503/90S-4/28	3152337008	RKX503E0U0	(2,8)



PROGRAMA DE FABRICACION	FERTIGUNGSPROGRAMM	MANUFACTURE PROGRAMME	PROGRAMME DE FABRICACION
----------------------------	--------------------	--------------------------	-----------------------------

Los motores afectados por la directiva 2005/32/CE se suministrarán con eficiencia IE2, si se requiere con otra eficiencia se tendrá que especificar en el pedido.
 Los motores afectados por la directiva 2005/32/CE se suministrarán con eficiencia IE2, si se requiere con otra eficiencia se tendrá que especificar en el pedido.
 Los motores afectados por la directiva 2005/32/CE se suministrarán con eficiencia IE2, si se requiere con otra eficiencia se tendrá que especificar en el pedido.
 Los motores afectados por la directiva 2005/32/CE se suministrarán con eficiencia IE2, si se requiere con otra eficiencia se tendrá que especificar en el pedido.

n_2 [1/min]	M_2 [Nm]	i_R	Fra [N]	f_b	Tipo Typ Type	Código Referenz Ref. Réf.	Código IE2 Referenz IE2 Ref. IE2 Réf. IE2	Intens. nominal Nennstrom Nominal intens. Intens. nomin. 400 V. (A)
1,1 kW								
33	301	42,43	13200	5	KXCM 503/90S-4/33	3152335008	RKX503E0V0	(2,8)
35	281	39,59	13000	5	KXCM 503/90S-4/35	3152334008	RKX503E0W0	(2,8)
40	247	34,76	12700	5	KXCM 503/90S-4/40	3152333008	RKX503E0X0	(2,8)
4,4	2221	152,99	4050	0,70	KXCM 453/100LZ-8/4,4	3036754053	---	(3,8)
5,2	1914	131,82	12150	0,72	KXCM 453/100LZ-8/5,2	3036752053	---	(3,8)
5,5	1786	122,99	13050	0,72	KXCM 453/100LZ-8/5,5	3036751053	---	(3,8)
6	1651	152,99	13590	0,94	KXCM 453/90L-6/6	3036754032	RKX453E0E0	(3,2)
6,6	1486	209,22	13680	0,91	KXCM 453/90S-4/6,6	3036758008	RKX453E0F0	(2,8)
7,7	1280	180,26	13680	0,91	KXCM 453/90S-4/7,7	3036757008	RKX453E0G0	(2,8)
9,1	1087	152,99	13860	1,4	KXCM 453/90S-4/9,1	3036754008	RKX453E0H0	(2,8)
9,4	1049	147,68	13590	0,91	KXCM 453/90S-4/9,4	3036753008	RKX453E0J0	(2,8)
10,5	936	131,82	13680	1,4	KXCM 453/90S-4/10,5	3036752008	RKX453E0K0	(2,8)
11,3	874	122,99	13590	1,4	KXCM 453/90S-4/11,3	3036751008	RKX453E0L0	(2,8)
13	776	109,28	13590	1,9	KXCM 453/90S-4/13	3036749008	RKX453E0M0	(2,8)
15	669	94,15	13410	2,1	KXCM 453/90S-4/15	3036746008	RKX453E0N0	(2,8)
16	624	87,85	13230	2,1	KXCM 453/90S-4/16	3036745008	RKX453E0P0	(2,8)
18	548	77,14	12960	2,1	KXCM 453/90S-4/18	3036743008	RKX453E0Q0	(2,8)
20	490	68,95	12960	3	KXCM 453/90S-4/20	3152741008	RKX453E0R0	(2,8)
23	422	59,40	12600	3,2	KXCM 453/90S-4/23	3152740008	RKX453E0S0	(2,8)
25	394	55,43	12420	3,2	KXCM 453/90S-4/25	3152739008	RKX453E0T0	(2,8)
28	350	49,25	12240	4,1	KXCM 453/90S-4/28	3152737008	RKX453E0U0	(2,8)
33	301	42,43	11880	4,5	KXCM 453/90S-4/33	3152735008	RKX453E0V0	(2,8)
35	281	39,59	11700	4,5	KXCM 453/90S-4/35	3152734008	RKX453E0W0	(2,8)
40	247	34,76	11430	4,5	KXCM 453/90S-4/40	3152733008	RKX453E0X0	(2,8)
8,4	1175	108,93	3000	0,82	KXCM 403/90L-6/8,4	3036249032	RKX403E0M0	(3,2)
9	1092	153,77	8700	0,82	KXCM 403/90S-4/9	3036254008	RKX403E0N0	(2,8)
10	960	135,19	8900	0,82	KXCM 403/90S-4/10	3036252008	RKX403E0P0	(2,8)
12	845	118,96	9000	0,82	KXCM 403/90S-4/12	3036250008	RKX403E0Q0	(2,8)
13	774	108,93	9200	1,2	KXCM 403/90S-4/13	3036249008	RKX403E0R0	(2,8)
14	701	98,74	9000	0,82	KXCM 403/90S-4/14	3036248008	RKX403E0S0	(2,8)
15	680	95,76	9200	1,4	KXCM 403/90S-4/15	3036247008	RKX403E0T0	(2,8)
16	599	84,27	9200	1,5	KXCM 403/90S-4/16	3036244008	RKX403E0U0	(2,8)
20	494	69,59	9300	1,8	KXCM 403/90S-4/20	3036242008	RKX403E0V0	(2,8)
23	435	61,18	9150	1,8	KXCM 403/90S-4/23	3036240008	RKX403E0W0	(2,8)
25	391	55,07	9150	1,6	KXCM 403/90S-4/25	3036239008	RKX403E0X0	(2,8)
28	350	49,30	9050	2,6	KXCM 403/90S-4/28	3036237008	RKX403E0Y0	(2,8)



PROGRAMA DE FABRICACION	FERTIGUNGSPROGRAMM	MANUFACTURE PROGRAMME	PROGRAMME DE FABRICACION
----------------------------	--------------------	--------------------------	-----------------------------

Los motores afectados por la directiva 2005/32/CE se suministrarán con eficiencia IE2, si se requiere con otra eficiencia se tendrá que especificar en el pedido.
 Los motores afectados por la directiva 2005/32/CE se suministrarán con eficiencia IE2, si se requiere con otra eficiencia se tendrá que especificar en el pedido.
 Los motores afectados por la directiva 2005/32/CE se suministrarán con eficiencia IE2, si se requiere con otra eficiencia se tendrá que especificar en el pedido.
 Los motores afectados por la directiva 2005/32/CE se suministrarán con eficiencia IE2, si se requiere con otra eficiencia se tendrá que especificar en el pedido.

n_2 [1/min]	M_2 [Nm]	i_R	Fra [N]	f_b	Tipo Typ Type Type	Código Referenz Ref. Réf.	Código IE2 Referenz IE2 Ref. IE2 Réf. IE2	Intens. nominal Nennstrom Nominal intens. Intens. nomin. 400 V. (A)
1,1 kW								
32	308	43,34	8850	2,6	KXCM 403/90S-4/32	3036235008	RKX403E0Z0	(2,8)
36	271	38,14	8700	2,6	KXCM 403/90S-4/36	3036234008	RKX403E100	(2,8)
39	252	35,50	8600	2,6	KXCM 403/90S-4/39	3036233008	RKX403E110	(2,8)
56	177	24,92	8200	2,6	KXCM 403/90S-4/56	3036229008	RKX403E120	(2,8)
63	156	21,91	8000	2,6	KXCM 403/90S-4/63	3036226008	RKX403E130	(2,8)
77	127	17,94	7800	2,6	KXCM 403/90S-4/77	3036222008	RKX403E140	(2,8)
8,4	1175	108,93	2700	0,74	KXCM 353/90L-6/8,4	3036149032	RKX353E0M0	(3,2)
9	1092	153,77	7830	0,74	KXCM 353/90S-4/9	3036154008	RKX353E0N0	(2,8)
10	960	135,19	8010	0,74	KXCM 353/90S-4/10	3036152008	RKX353E0P0	(2,8)
12	845	118,96	8100	0,74	KXCM 353/90S-4/12	3036150008	RKX353E0Q0	(2,8)
13	774	108,93	8280	1,1	KXCM 353/90S-4/13	3036149008	RKX353E0R0	(2,8)
14	701	98,74	8100	0,74	KXCM 353/90S-4/14	3036148008	RKX353E0S0	(2,8)
15	680	95,76	8280	1,3	KXCM 353/90S-4/15	3036147008	RKX353E0T0	(2,8)
16	599	84,27	8280	1,3	KXCM 353/90S-4/16	3036144008	RKX353E0U0	(2,8)
20	494	69,59	8370	1,6	KXCM 353/90S-4/20	3036142008	RKX353E0V0	(2,8)
23	435	61,18	8235	1,6	KXCM 353/90S-4/23	3036140008	RKX353E0W0	(2,8)
25	391	55,07	8235	1,5	KXCM 353/90S-4/25	3036139008	RKX353E0X0	(2,8)
28	350	49,30	8145	2,4	KXCM 353/90S-4/28	3036137008	RKX353E0Y0	(2,8)
32	308	43,34	7965	2,4	KXCM 353/90S-4/32	3036135008	RKX353E0Z0	(2,8)
36	271	38,14	7830	2,4	KXCM 353/90S-4/36	3036134008	RKX353E100	(2,8)
39	252	35,50	7740	2,4	KXCM 353/90S-4/39	3036133008	RKX353E110	(2,8)
56	177	24,92	7380	2,4	KXCM 353/90S-4/56	3036129008	RKX353E120	(2,8)
63	156	21,91	7200	2,4	KXCM 353/90S-4/63	3036126008	RKX353E130	(2,8)
77	127	17,94	7020	2,4	KXCM 353/90S-4/77	3036122008	RKX353E140	(2,8)
29	342	48,14	4700	0,81	KXCM 303/90S-4/29	3036037008	RKX353E0R0	(2,8)
31	318	44,79	4750	0,81	KXCM 303/90S-4/31	3036036008	RKX353E0S0	(2,8)
35	278	39,17	4750	0,81	KXCM 303/90S-4/35	3036034008	RKX353E0T0	(2,8)
40	246	34,61	4750	0,81	KXCM 303/90S-4/40	3036033008	RKX353E0U0	(2,8)
47	212	29,79	4900	1	KXCM 303/90S-4/47	3036031008	RKX353E0V0	(2,8)
50	197	27,72	4700	1	KXCM 303/90S-4/50	3036030008	RKX353E0W0	(2,8)
58	170	23,94	4850	1,4	KXCM 303/90S-4/58	3036028008	RKX353E0X0	(2,8)
65	152	21,34	4820	1,8	KXCM 303/90S-4/65	3036025008	RKX353E0Y0	(2,8)
70	141	19,86	4820	1,8	KXCM 303/90S-4/70	3036024008	RKX353E0Z0	(2,8)
80	123	17,36	4770	1,8	KXCM 303/90S-4/80	3036021008	RKX353E100	(2,8)
91	109	15,34	4720	1,8	KXCM 303/90S-4/91	3036019008	RKX353E110	(2,8)
102	97	13,67	4670	1,8	KXCM 303/90S-4/102	3036018008	RKX353E120	(2,8)
113	87	12,27	4620	1,8	KXCM 303/90S-4/113	3036016008	RKX353E130	(2,8)
131	75	10,61	4620	3,2	KXCM 303/90S-4/131	3036015008	RKX303E140	(2,8)



PROGRAMA DE FABRICACION	FERTIGUNGSPROGRAMM	MANUFACTURE PROGRAMME	PROGRAMME DE FABRICACION
----------------------------	--------------------	--------------------------	-----------------------------

Los motores afectados por la directiva 2005/32/CE se suministrarán con eficiencia IE2, si se requiere con otra eficiencia se tendrá que especificar en el pedido.
 Los motores afectados por la directiva 2005/32/CE se suministrarán con eficiencia IE2, si se requiere con otra eficiencia se tendrá que especificar en el pedido.
 Los motores afectados por la directiva 2005/32/CE se suministrarán con eficiencia IE2, si se requiere con otra eficiencia se tendrá que especificar en el pedido.
 Los motores afectados por la directiva 2005/32/CE se suministrarán con eficiencia IE2, si se requiere con otra eficiencia se tendrá que especificar en el pedido.

n_2 [1/min]	M_2 [Nm]	i_R	Fra [N]	f_b	Tipo Typ Type	Código Referenz Ref. Réf.	Código IE2 Referenz IE2 Ref. IE2 Réf. IE2	Intens. nominal Nennstrom Nominal intens. Intens. nomin. 400 V. (A)
------------------	---------------	-------	--------------	-------	---------------------	------------------------------------	--	---

1,1 kW

141	70	9,87	4600	3,2	KXCM 303/90S-4/141	3036014008	RKX303E150	(2,8)
161	61	8,63	4500	3,2	KXCM 303/90S-4/161	3036011008	RKX303E160	(2,8)
182	54	7,63	4450	3,2	KXCM 303/90S-4/182	3036008008	RKX303E170	(2,8)
204	48	6,80	4400	3,2	KXCM 303/90S-4/204	3036006008	RKX303E180	(2,8)
228	43	6,10	4350	3,2	KXCM 303/90S-4/228	3036005008	RKX303E190	(2,8)

1,5 kW

4	3362	174,81	31000	1,4	KXCM 703/112M-8/4	3036556055	---	(4,4)
4,6	2922	151,93	30900	1,4	KXCM 703/112M-8/4,6	3036554055	---	(4,4)
5,2	2601	174,81	30900	1,9	KXCM 703/100LY-6/5,2	3036556033	RKX703E000	(4,3)
6	2260	151,93	30500	1,9	KXCM 703/100LY-6/6	3036554033	RKX703E010	(4,3)
6,5	2080	139,78	30400	2,3	KXCM 703/100LY-6/6,5	3036553033	RKX703E020	(4,3)
7,4	1807	121,48	29900	2,9	KXCM 703/100LY-6/7,4	3036551033	RKX703E030	(4,3)
8	1693	113,78	29600	2,9	KXCM 703/100LY-6/8	3036550033	RKX703E040	(4,3)
9	1496	100,57	29300	3,1	KXCM 703/100LY-6/9	3036548033	RKX703E050	(4,3)
11	1276	85,79	28600	3,6	KXCM 703/100LY-6/11	3036545033	RKX703E060	(4,3)
12	1109	74,56	27900	3,9	KXCM 703/100LY-6/12	3036543033	RKX703E070	(4,3)
13	1077	72,36	27700	3,8	KXCM 703/100LY-6/13	3036542033	RKX703E080	(4,3)
15	887	59,62	26900	5,7	KXCM 703/100LY-6/15	3152540033	RKX703E090	(4,3)
16	831	55,84	26500	5,7	KXCM 703/100LY-6/16	3152539033	RKX703E0A0	(4,3)
18	734	49,35	26000	6,2	KXCM 703/100LY-6/18	3152537033	RKX703E0B0	(4,3)
23	598	40,17	24900	6,7	KXCM 703/100LY-6/23	3152534033	RKX703E0C0	(4,3)
25	528	35,51	24200	6,7	KXCM 703/100LY-6/25	3152533033	RKX703E0D0	(4,3)
29	471	31,66	23600	6,7	KXCM 703/100LY-6/29	3152532033	RKX703E0E0	(4,3)
32	423	28,43	23000	6,7	KXCM 703/100LY-6/32	3152530033	RKX703E0F0	(4,3)
4	3362	174,81	27900	1,3	KXCM 653/112M-8/4	3036956055	---	(4,4)
4,6	2922	151,93	27810	1,3	KXCM 653/112M-8/4,6	3036954055	---	(4,4)
5,2	2601	174,81	27810	1,7	KXCM 653/100LY-6/5,2	3036956033	RKX653E000	(4,3)
6	2260	151,93	27450	1,7	KXCM 653/100LY-6/6	3036954033	RKX653E010	(4,3)
6,5	2080	139,78	27360	2,1	KXCM 653/100LY-6/6,5	3036953033	RKX653E020	(4,3)
7,4	1807	121,48	26910	2,6	KXCM 653/100LY-6/7,4	3036951033	RKX653E030	(4,3)
8	1693	113,78	26640	2,6	KXCM 653/100LY-6/8	3036950033	RKX653E040	(4,3)
9	1496	100,57	26370	2,8	KXCM 653/100LY-6/9	3036948033	RKX653E050	(4,3)
11	1276	85,79	25740	3,3	KXCM 653/100LY-6/11	3036945033	RKX653E060	(4,3)
12	1109	74,56	25110	3,5	KXCM 653/100LY-6/12	3036943033	RKX653E070	(4,3)
13	1077	72,36	24930	3,5	KXCM 653/100LY-6/13	3036942033	RKX653E080	(4,3)
15	887	59,62	24210	5,2	KXCM 653/100LY-6/15	3152940033	RKX653E090	(4,3)



PROGRAMA DE FABRICACION	FERTIGUNGSPROGRAMM	MANUFACTURE PROGRAMME	PROGRAMME DE FABRICACION
----------------------------	--------------------	--------------------------	-----------------------------

Los motores afectados por la directiva 2005/32/CE se suministrarán con eficiencia IE2, si se requiere con otra eficiencia se tendrá que especificar en el pedido.
 Los motores afectados por la directiva 2005/32/CE se suministrarán con eficiencia IE2, si se requiere con otra eficiencia se tendrá que especificar en el pedido.
 Los motores afectados por la directiva 2005/32/CE se suministrarán con eficiencia IE2, si se requiere con otra eficiencia se tendrá que especificar en el pedido.
 Los motores afectados por la directiva 2005/32/CE se suministrarán con eficiencia IE2, si se requiere con otra eficiencia se tendrá que especificar en el pedido.

n_2 [1/min]	M_2 [Nm]	i_R	Fra [N]	f_b	Tipo Typ Type Type	Código Referenz Ref. Réf.	Código IE2 Referenz IE2 Ref. IE2 Réf. IE2	Intens. nominal Nennstrom Nominal intens. Intens. nomin. 400 V. (A)
1,5 kW								
16	831	55,84	23850	5,2	KXCM 653/100LY-6/16	3152939033	RKX653E0A0	(4,3)
18	734	49,35	23400	5,5	KXCM 653/100LY-6/18	3152937033	RKX653E0B0	(4,3)
23	598	40,17	22410	6	KXCM 653/100LY-6/23	3152934033	RKX653E0C0	(4,3)
25	528	35,51	21780	6	KXCM 653/100LY-6/25	3152933033	RKX653E0D0	(4,3)
29	471	31,66	21240	6	KXCM 653/100LY-6/29	3152932033	RKX653E0E0	(4,3)
32	423	28,43	20700	6	KXCM 653/100LY-6/32	3152930033	RKX653E0F0	(4,3)
4,1	3277	172,78	13000	0,83	KXCM 603/112MS-8/4,1	3036456054	---	(4,4)
4,4	3050	160,83	18700	0,83	KXCM 603/112MS-8/4,4	3036455054	---	(4,4)
5,2	2571	172,78	19700	1,1	KXCM 603/100LY-6/5,2	3036456033	RKX603E0Q0	(4,3)
5,6	2393	160,83	19700	1,1	KXCM 603/100LY-6/5,6	3036455033	RKX603E0R0	(4,3)
6,6	2055	138,15	20000	1,4	KXCM 603/100LY-6/6,6	3036452033	RKX603E0S0	(4,3)
7	1913	128,60	20000	1,6	KXCM 603/100LY-6/7	3036451033	RKX603E0T0	(4,3)
8	1674	172,78	20000	1,7	KXCM 603/90L-4/8	3036456009	RKX603E0U0	(3,7)
8,6	1558	160,83	19900	1,7	KXCM 603/90L-4/8,6	3036455009	RKX603E0V0	(3,7)
10	1338	138,15	19800	2,1	KXCM 603/90L-4/10	3036452009	RKX603E0W0	(3,7)
11	1246	128,60	19700	2,3	KXCM 603/90L-4/11	3036451009	RKX603E0X0	(3,7)
12	1090	112,50	19300	2,3	KXCM 603/90L-4/12	3036450009	RKX603E0Y0	(3,7)
14	963	99,40	19200	2,3	KXCM 603/90L-4/14	3036447009	RKX603E0Z0	(3,7)
15	896	92,52	19000	2,3	KXCM 603/90L-4/15	3036446009	RKX603E100	(3,7)
17	784	80,94	18600	2,3	KXCM 603/90L-4/17	3036444009	RKX603E110	(3,7)
4,1	3277	172,78	11700	0,75	KXCM 553/112MS-8/4,1	3036856054	---	(4,4)
4,4	3050	160,83	16830	0,75	KXCM 553/112MS-8/4,4	3036855054	---	(4,4)
5,2	2571	172,78	17730	1	KXCM 553/100LY-6/5,2	3036856033		(4,3)
5,6	2393	160,83	17730	1	KXCM 553/100LY-6/5,6	3036855033	RKX553E0R0	(4,3)
6,6	2055	138,15	18000	1,2	KXCM 553/100LY-6/6,6	3036852033	RKX553E0S0	(4,3)
7	1913	128,60	18000	1,4	KXCM 553/100LY-6/7	3036851033	RKX553E0T0	(4,3)
8	1674	172,78	18000	1,5	KXCM 553/90L-4/8	3036856009	RKX553E0U0	(3,7)
8,6	1558	160,83	17910	1,5	KXCM 553/90L-4/8,6	3036855009	RKX553E0V0	(3,7)
10	1338	138,15	17820	1,9	KXCM 553/90L-4/10	3036852009	RKX553E0W0	(3,7)
11	1246	128,60	17730	2	KXCM 553/90L-4/11	3036851009	RKX553E0X0	(3,7)
12	1090	112,50	17370	2	KXCM 553/90L-4/12	3036850009	RKX553E0Y0	(3,7)
14	963	99,40	17280	2	KXCM 553/90L-4/14	3036847009	RKX553E0Z0	(3,7)
15	896	92,52	17100	2	KXCM 553/90L-4/15	3036846009	RKX553E100	(3,7)
17	784	80,94	16740	2	KXCM 553/90L-4/17	3036844009	RKX553E110	(3,7)



PROGRAMA DE FABRICACION	FERTIGUNGSPROGRAMM	MANUFACTURE PROGRAMME	PROGRAMME DE FABRICACION
----------------------------	--------------------	--------------------------	-----------------------------

Los motores afectados por la directiva 2005/32/CE se suministrarán con eficiencia IE2, si se requiere con otra eficiencia se tendrá que especificar en el pedido.
 Los motores afectados por la directiva 2005/32/CE se suministrarán con eficiencia IE2, si se requiere con otra eficiencia se tendrá que especificar en el pedido.
 Los motores afectados por la directiva 2005/32/CE se suministrarán con eficiencia IE2, si se requiere con otra eficiencia se tendrá que especificar en el pedido.
 Los motores afectados por la directiva 2005/32/CE se suministrarán con eficiencia IE2, si se requiere con otra eficiencia se tendrá que especificar en el pedido.

n_2 [1/min]	M_2 [Nm]	i_R	Fra [N]	f_b	Tipo Typ Type Type	Código Referenz Ref. Réf.	Código IE2 Referenz IE2 Ref. IE2 Réf. IE2	Intens. nominal Nennstrom Nominal intens. Intens. nomin. 400 V. (A)
1,5 kW								
5,9	2276	152,99	12200	0,76	KXCM 503/100LY-6/5,9	3036354033	RKX503E0Y0	(4,3)
6,9	1961	131,82	12600	0,79	KXCM 503/100LY-6/6,9	3036352033	RKX503E0Z0	(4,3)
7,4	1830	122,99	12700	0,79	KXCM 503/100LY-6/7,4	3036351033	RKX503E100	(4,3)
8,3	1626	109,28	13300	1,1	KXCM 503/100LY-6/8,3	3036349033	RKX503E110	(4,3)
9,6	1401	94,15	13400	1,1	KXCM 503/100LY-6/9,6	3036346033	RKX503E120	(4,3)
6,6	2027	209,22	12500	0,74	KXCM 503/90L-4/6,6	3036358009	RKX503E130	(3,7)
7,7	1746	180,26	12900	0,74	KXCM 503/90L-4/7,7	3036357009	RKX503E140	(3,7)
9,1	1482	152,99	13500	1,1	KXCM 503/90L-4/9,1	3036354009	RKX503E150	(3,7)
9,4	1431	147,68	13100	0,74	KXCM 503/90L-4/9,4	3036353009	RKX503E160	(3,7)
10,5	1277	131,82	13500	1,2	KXCM 503/90L-4/10,5	3036352009	RKX503E170	(3,7)
11,3	1191	122,99	13500	1,2	KXCM 503/90L-4/11,3	3036351009	RKX503E180	(3,7)
13	1059	109,28	13800	1,6	KXCM 503/90L-4/13	3036349009	RKX503E190	(3,7)
15	912	94,15	13600	1,7	KXCM 503/90L-4/15	3036346009	RKX503E1A0	(3,7)
16	851	87,85	13600	1,7	KXCM 503/90L-4/16	3036345009	RKX503E1B0	(3,7)
18	747	77,14	13400	1,7	KXCM 503/90L-4/18	3036343009	RKX503E1C0	(3,7)
20	668	68,95	13500	2,5	KXCM 503/90L-4/20	3152341009	RKX503E1D0	(3,7)
23	575	59,40	13200	2,6	KXCM 503/90L-4/23	3152340009	RKX503E1E0	(3,7)
25	537	55,43	13100	2,6	KXCM 503/90L-4/25	3152339009	RKX503E1F0	(3,7)
28	477	49,25	13000	3,4	KXCM 503/90L-4/28	3152337009	RKX503E1G0	(3,7)
33	411	42,43	12700	3,7	KXCM 503/90L-4/33	3152335009	RKX503E1H0	(3,7)
35	383	39,59	12500	3,7	KXCM 503/90L-4/35	3152334009	RKX503E1J0	(3,7)
40	337	34,76	12200	3,7	KXCM 503/90L-4/40	3152333009	RKX503E1K0	(3,7)
5,9	2276	152,99	10980	0,69	KXCM 453/100LY-6/5,9	3036754033	RKX453E0Y0	(4,3)
6,9	1961	131,82	11340	0,71	KXCM 453/100LY-6/6,9	3036752033	RKX453E0Z0	(4,3)
7,4	1830	122,99	11430	0,71	KXCM 453/100LY-6/7,4	3036751033	RKX453E100	(4,3)
8,3	1626	109,28	11970	0,95	KXCM 453/100LY-6/8,3	3036749033	RKX453E110	(4,3)
9,6	1401	94,15	12060	1	KXCM 453/100LY-6/9,6	3036746033	RKX453E120	(4,3)
6,6	2027	209,22	11250	0,67	KXCM 453/90L-4/6,6	3036758009	RKX453E130	(3,7)
7,7	1746	180,26	11610	0,67	KXCM 453/90L-4/7,7	3036757009	RKX453E140	(3,7)
9,1	1482	152,99	12150	1	KXCM 453/90L-4/9,1	3036754009	RKX453E150	(3,7)
9,4	1431	147,68	11790	0,67	KXCM 453/90L-4/9,4	3036753009	RKX453E160	(3,7)
10,5	1277	131,82	12150	1,1	KXCM 453/90L-4/10,5	3036752009	RKX453E170	(3,7)
11,3	1191	122,99	12150	1,1	KXCM 453/90L-4/11,3	3036751009	RKX453E180	(3,7)
13	1059	109,28	12420	1,4	KXCM 453/90L-4/13	3036749009	RKX453E190	(3,7)
15	912	94,15	12240	1,5	KXCM 453/90L-4/15	3036746009	RKX453E1A0	(3,7)
16	851	87,85	12240	1,5	KXCM 453/90L-4/16	3036745009	RKX453E1B0	(3,7)
18	747	77,14	12060	1,5	KXCM 453/90L-4/18	3036743009	RKX453E1C0	(3,7)
20	668	68,95	12150	2,2	KXCM 453/90L-4/20	3152741009	RKX453E1D0	(3,7)



PROGRAMA DE FABRICACION	FERTIGUNGSPROGRAMM	MANUFACTURE PROGRAMME	PROGRAMME DE FABRICACION
----------------------------	--------------------	--------------------------	-----------------------------

Los motores afectados por la directiva 2005/32/CE se suministrarán con eficiencia IE2, si se requiere con otra eficiencia se tendrá que especificar en el pedido.
 Los motores afectados por la directiva 2005/32/CE se suministrarán con eficiencia IE2, si se requiere con otra eficiencia se tendrá que especificar en el pedido.
 Los motores afectados por la directiva 2005/32/CE se suministrarán con eficiencia IE2, si se requiere con otra eficiencia se tendrá que especificar en el pedido.
 Los motores afectados por la directiva 2005/32/CE se suministrarán con eficiencia IE2, si se requiere con otra eficiencia se tendrá que especificar en el pedido.

n_2 [1/min]	M_2 [Nm]	i_R	Fra [N]	f_b	Tipo Typ Type Type	Código Referenz Ref. Réf.	Código IE2 Referenz IE2 Ref. IE2 Réf. IE2	Intens. nominal Nennstrom Nominal intens. Intens. nomin. 400 V. (A)
1,5 kW								
23	575	59,40	11880	2,3	KXCM 453/90L-4/23	3152740009	RKX453E1E0	(3,7)
25	537	55,43	11790	2,3	KXCM 453/90L-4/25	3152739009	RKX453E1F0	(3,7)
28	477	49,25	11700	3	KXCM 453/90L-4/28	3152737009	RKX453E1G0	(3,7)
33	411	42,43	11430	3,3	KXCM 453/90L-4/33	3152735009	RKX453E1H0	(3,7)
35	383	39,59	11250	3,3	KXCM 453/90L-4/35	3152734009	RKX453E1J0	(3,7)
40	337	34,76	10980	3,3	KXCM 453/90L-4/40	3152733009	RKX453E1K0	(3,7)
9,5	1425	95,76	4500	0,69	KXCM 403/100LY-6/9,5	3036247033	RKX403E150	(4,3)
11	1254	84,27	8300	0,69	KXCM 403/100LY-6/11	3036244033	RKX403E160	(4,3)
13	1055	108,93	7600	0,90	KXCM 403/90L-4/13	3036249009	RKX403E170	(3,7)
15	928	95,76	7800	1	KXCM 403/90L-4/15	3036247009	RKX403E180	(3,7)
16	816	84,27	7900	1,1	KXCM 403/90L-4/16	3036244009	RKX403E190	(3,7)
20	674	69,59	8250	1,3	KXCM 403/90L-4/20	3036242009	RKX403E1A0	(3,7)
23	593	61,18	8250	1,3	KXCM 403/90L-4/23	3036240009	RKX403E1B0	(3,7)
25	533	55,07	8300	1,2	KXCM 403/90L-4/25	3036239009	RKX403E1C0	(3,7)
28	478	49,30	8300	1,9	KXCM 403/90L-4/28	3036237009	RKX403E1D0	(3,7)
32	420	43,34	8200	1,9	KXCM 403/90L-4/32	3036235009	RKX403E1E0	(3,7)
36	369	38,14	8100	1,9	KXCM 403/90L-4/36	3036234009	RKX403E1F0	(3,7)
39	344	35,50	8050	1,9	KXCM 403/90L-4/39	3036233009	RKX403E1G0	(3,7)
56	241	24,92	7800	1,9	KXCM 403/90L-4/56	3036229009	RKX403E1H0	(3,7)
63	212	21,91	7700	1,9	KXCM 403/90L-4/63	3036226009	RKX403E1J0	(3,7)
77	174	17,94	7750	1,9	KXCM 403/90L-4/77	3036222009	RKX403E1K0	(3,7)
13	1055	108,93	6840	0,81	KXCM 353/90L-4/13	3036149009	RKX353E170	(3,7)
15	928	95,76	7020	0,93	KXCM 353/90L-4/15	3036147009	RKX353E180	(3,7)
16	816	84,27	7110	0,96	KXCM 353/90L-4/16	3036144009	RKX353E190	(3,7)
20	674	69,59	7425	1,2	KXCM 353/90L-4/20	3036142009	RKX353E1A0	(3,7)
23	593	61,18	7425	1,2	KXCM 353/90L-4/23	3036140009	RKX353E1B0	(3,7)
25	533	55,07	7470	1,1	KXCM 353/90L-4/25	3036139009	RKX353E1C0	(3,7)
28	478	49,30	7470	1,7	KXCM 353/90L-4/28	3036137009	RKX353E1D0	(3,7)
32	420	43,34	7380	1,7	KXCM 353/90L-4/32	3036135009	RKX353E1E0	(3,7)
36	369	38,14	7290	1,7	KXCM 353/90L-4/36	3036134009	RKX353E1F0	(3,7)
39	344	35,50	7245	1,7	KXCM 353/90L-4/39	3036133009	RKX353E1G0	(3,7)
56	241	24,92	7020	1,7	KXCM 353/90L-4/56	3036129009	RKX353E1H0	(3,7)
63	212	21,91	6930	1,7	KXCM 353/90L-4/63	3036126009	RKX353E1J0	(3,7)
77	174	17,94	6975	1,7	KXCM 353/90L-4/77	3036122009	RKX353E1K0	(3,7)
47	289	29,79	4250	0,73	KXCM 303/90L-4/47	3036031009	RKX303E1A0	(3,7)
50	269	27,72	4050	0,73	KXCM 303/90L-4/50	3036030009	RKX303E1B0	(3,7)
58	232	23,94	4350	1,1	KXCM 303/90L-4/58	3036028009	RKX303E1C0	(3,7)



PROGRAMA DE FABRICACION	FERTIGUNGSPROGRAMM	MANUFACTURE PROGRAMME	PROGRAMME DE FABRICACION
----------------------------	--------------------	--------------------------	-----------------------------

Los motores afectados por la directiva 2005/32/CE se suministrarán con eficiencia IE2, si se requiere con otra eficiencia se tendrá que especificar en el pedido.
 Los motores afectados por la directiva 2005/32/CE se suministrarán con eficiencia IE2, si se requiere con otra eficiencia se tendrá que especificar en el pedido.
 Los motores afectados por la directiva 2005/32/CE se suministrarán con eficiencia IE2, si se requiere con otra eficiencia se tendrá que especificar en el pedido.
 Los motores afectados por la directiva 2005/32/CE se suministrarán con eficiencia IE2, si se requiere con otra eficiencia se tendrá que especificar en el pedido.

n_2 [1/min]	M_2 [Nm]	i_R	Fra [N]	f_b	Tipo Typ Type Type	Código Referenz Ref. Réf.	Código IE2 Referenz IE2 Ref. IE2 Réf. IE2	Intens. nominal Nennstrom Nominal intens. Intens. nomin. 400 V. (A)
------------------	---------------	-------	--------------	-------	-----------------------------	------------------------------------	--	---

1,5 kW

65	207	21,34	4370	1,3	KXCM 303/90L-4/65	3036025009	RKX303E1D0	(3,7)
70	192	19,86	4400	1,3	KXCM 303/90L-4/70	3036024009	RKX303E1E0	(3,7)
80	168	17,36	4400	1,3	KXCM 303/90L-4/80	3036021009	RKX303E1F0	(3,7)
91	149	15,34	4350	1,3	KXCM 303/90L-4/91	3036019009	RKX303E1G0	(3,7)
102	132	13,67	4350	1,3	KXCM 303/90L-4/102	3036018009	RKX303E1H0	(3,7)
113	119	12,27	4350	1,3	KXCM 303/90L-4/113	3036016009	RKX303E1J0	(3,7)
131	103	10,61	4400	2,3	KXCM 303/90L-4/131	3036015009	RKX303E1K0	(3,7)
141	96	9,87	4400	2,3	KXCM 303/90L-4/141	3036014009	RKX303E1L0	(3,7)
161	84	8,63	4320	2,3	KXCM 303/90L-4/161	3036011009	RKX303E1M0	(3,7)
182	74	7,63	4270	2,3	KXCM 303/90L-4/182	3036008009	RKX303E1N0	(3,7)
204	66	6,80	4250	2,3	KXCM 303/90L-4/204	3036006009	RKX303E1P0	(3,7)
228	59	6,10	4200	2,3	KXCM 303/90L-4/228	3036005009	RKX303E1Q0	(3,7)

2,2 kW

4,1	4862	174,81	21000	0,95	KXCM 703/1132SM-8/4,1	3036556055	---	(6)
4,7	4226	151,93	25500	0,99	KXCM 703/1132SM-8/4,7	3036554055	---	(6)
5,2	3773	174,81	26600	1,3	KXCM 703/112M-6/5,2	3036556034	RKX703E0G0	(6,2)
6	3279	151,93	26600	1,3	KXCM 703/112M-6/6	3036554034	RKX703E0H0	(6,2)
6,5	3017	139,78	27000	1,6	KXCM 703/112M-6/6,5	3036553034	RKX703E0J0	(6,2)
7,5	2622	121,48	26900	1,9	KXCM 703/112M-6/7,5	3036551034	RKX703E0K0	(6,2)
8	2484	174,81	27000	1,9	KXCM 703/100LY-4/8	3036556010	RKX703E0L0	(5,2)
9,1	2158	151,93	26700	2	KXCM 703/100LY-4/9,1	3036554010	RKX703E0M0	(5,2)
10	1986	139,78	26700	2,3	KXCM 703/100LY-4/10	3036553010	RKX703E0N0	(5,2)
11	1726	121,48	26300	2,9	KXCM 703/100LY-4/11	3036551010	RKX703E0P0	(5,2)
12	1616	113,78	26100	2,9	KXCM 703/100LY-4/12	3036550010	RKX703E0Q0	(5,2)
14	1429	100,57	25900	3,2	KXCM 703/100LY-4/14	3036548010	RKX703E0R0	(5,2)
16	1219	85,79	25300	3,7	KXCM 703/100LY-4/16	3036545010	RKX703E0S0	(5,2)
18,6	1059	74,56	24700	4	KXCM 703/100LY-4/18,6	3036543010	RKX703E0T0	(5,2)
19,2	1028	72,36	24500	3,9	KXCM 703/100LY-4/19,2	3036542010	RKX703E0U0	(5,2)
23	847	59,62	23900	5,9	KXCM 703/100LY-4/23	3152540010	RKX703E0V0	(5,2)
25	793	55,84	23600	5,9	KXCM 703/100LY-4/25	3152539010	RKX703E0W0	(5,2)
28	701	49,35	23100	6,3	KXCM 703/100LY-4/28	3152537010	RKX703E0X0	(5,2)
35	571	40,17	22100	6,8	KXCM 703/100LY-4/35	3152534010	RKX703E0Y0	(5,2)
39	504	35,51	21600	6,8	KXCM 703/100LY-4/39	3152533010	RKX703E0Z0	(5,2)
44	450	31,66	21100	6,8	KXCM 703/100LY-4/44	3152532010	RKX703E100	(5,2)
49	404	28,43	20800	6,8	KXCM 703/100LY-4/49	3152530010	RKX703E110	(5,2)



PROGRAMA DE FABRICACION	FERTIGUNGSPROGRAMM	MANUFACTURE PROGRAMME	PROGRAMME DE FABRICACION
----------------------------	--------------------	--------------------------	-----------------------------

Los motores afectados por la directiva 2005/32/CE se suministrarán con eficiencia IE2, si se requiere con otra eficiencia se tendrá que especificar en el pedido.
 Los motores afectados por la directiva 2005/32/CE se suministrarán con eficiencia IE2, si se requiere con otra eficiencia se tendrá que especificar en el pedido.
 Los motores afectados por la directiva 2005/32/CE se suministrarán con eficiencia IE2, si se requiere con otra eficiencia se tendrá que especificar en el pedido.
 Los motores afectados por la directiva 2005/32/CE se suministrarán con eficiencia IE2, si se requiere con otra eficiencia se tendrá que especificar en el pedido.

n_2 [1/min]	M_2 [Nm]	i_R	Fra [N]	f_b	Tipo Typ Type	Código Referenz Ref. Réf.	Código IE2 Referenz IE2 Ref. IE2 Réf. IE2	Intens. nominal Nennstrom Nominal intens. Intens. nomin. 400 V. (A)
2,2 kW								
4,1	4862	174,81	18900	0,85	KXCM 653/1132SM-8/4,1	3036956055	---	(6)
4,7	4226	151,93	22950	0,89	KXCM 653/1132SM-8/4,7	3036954055	---	(6)
5,2	3773	174,81	23940	1,1	KXCM 653/112M-6/5,2	3036956034	RKX653E0G0	(6,2)
6	3279	151,93	23940	1,2	KXCM 653/112M-6/6	3036954034	RKX653E0H0	(6,2)
6,5	3017	139,78	24300	1,4	KXCM 653/112M-6/6,5	3036953034	RKX653E0J0	(6,2)
7,5	2622	121,48	24210	1,8	KXCM 653/112M-6/7,5	3036951034	RKX653E0K0	(6,2)
8	2484	174,81	24300	1,7	KXCM 653/100LY-4/8	3036956010	RKX653E0L0	(5,2)
9,1	2158	151,93	24030	1,8	KXCM 653/100LY-4/9,1	3036954010	RKX653E0M0	(5,2)
10	1986	139,78	24030	2,1	KXCM 653/100LY-4/10	3036953010	RKX653E0N0	(5,2)
11	1726	121,48	23670	2,6	KXCM 653/100LY-4/11	3036951010	RKX653E0P0	(5,2)
12	1616	113,78	23490	2,6	KXCM 653/100LY-4/12	3036950010	RKX653E0Q0	(5,2)
14	1429	100,57	23310	2,9	KXCM 653/100LY-4/14	3036948010	RKX653E0R0	(5,2)
16	1219	85,79	22770	3,4	KXCM 653/100LY-4/16	3036945010	RKX653E0S0	(5,2)
18,6	1059	74,56	22230	3,6	KXCM 653/100LY-4/18,6	3036943010	RKX653E0T0	(5,2)
19,2	1028	72,36	22050	3,5	KXCM 653/100LY-4/19,2	3036942010	RKX653E0U0	(5,2)
23	847	59,62	21510	5,3	KXCM 653/100LY-4/23	3152940010	RKX653E0V0	(5,2)
25	793	55,84	21240	5,3	KXCM 653/100LY-4/25	3152939010	RKX653E0W0	(5,2)
28	701	49,35	20790	5,7	KXCM 653/100LY-4/28	3152937010	RKX653E0X0	(5,2)
35	571	40,17	19890	6,1	KXCM 653/100LY-4/35	3152934010	RKX653E0Y0	(5,2)
39	504	35,51	19440	6,1	KXCM 653/100LY-4/39	3152933010	RKX653E0Z0	(5,2)
44	450	31,66	18990	6,1	KXCM 653/100LY-4/44	3152932010	RKX653E100	(5,2)
49	404	28,43	18720	6,1	KXCM 653/100LY-4/49	3152930010	RKX653E110	(5,2)
5,3	3729	172,78	15100	0,75	KXCM 603/112M-6/5,3	3036456034	RKX603E120	(6,2)
5,7	3471	160,83	15400	0,75	KXCM 603/112M-6/5,7	3036455034	RKX603E130	(6,2)
6,6	2982	138,15	16300	0,95	KXCM 603/112M-6/6,6	3036452034	RKX603E140	(6,2)
7,1	2776	128,60	16500	1,1	KXCM 603/112M-6/7,1	3036451034	RKX603E150	(6,2)
8,1	2428	112,50	16700	1,1	KXCM 603/112M-6/8,1	3036450034	RKX603E160	(6,2)
8	2455	172,78	16900	1,1	KXCM 603/100LY-4/8	3036456010	RKX603E170	(5,2)
8,6	2285	160,83	17000	1,1	KXCM 603/100LY-4/8,6	3036455010	RKX603E180	(5,2)
10	1963	138,15	17300	1,4	KXCM 603/100LY-4/10	3036452010	RKX603E190	(5,2)
11	1827	128,60	17300	1,6	KXCM 603/100LY-4/11	3036451010	RKX603E1A0	(5,2)
12	1598	112,50	17200	1,7	KXCM 603/100LY-4/12	3036450010	RKX603E1B0	(5,2)
14	1412	99,40	17400	1,9	KXCM 603/100LY-4/14	3036447010	RKX603E1C0	(5,2)
15	1314	92,52	17300	2,2	KXCM 603/100LY-4/15	3036446010	RKX603E1D0	(5,2)
17	1150	80,94	17100	2,3	KXCM 603/100LY-4/17	3036444010	RKX603E1E0	(5,2)
21	960	67,58	17000	2,8	KXCM 603/100LY-4/21	3152441010	RKX603E1F0	(5,2)
22	894	62,91	16800	3,2	KXCM 603/100LY-4/22	3152440010	RKX603E1G0	(5,2)



PROGRAMA DE FABRICACION	FERTIGUNGSPROGRAMM	MANUFACTURE PROGRAMME	PROGRAMME DE FABRICACION
----------------------------	--------------------	--------------------------	-----------------------------

Los motores afectados por la directiva 2005/32/CE se suministrarán con eficiencia IE2, si se requiere con otra eficiencia se tendrá que especificar en el pedido.
 Los motores afectados por la directiva 2005/32/CE se suministrarán con eficiencia IE2, si se requiere con otra eficiencia se tendrá que especificar en el pedido.
 Los motores afectados por la directiva 2005/32/CE se suministrarán con eficiencia IE2, si se requiere con otra eficiencia se tendrá que especificar en el pedido.
 Los motores afectados por la directiva 2005/32/CE se suministrarán con eficiencia IE2, si se requiere con otra eficiencia se tendrá que especificar en el pedido.

n_2 [1/min]	M_2 [Nm]	i_R	Fra [N]	f_b	Tipo Typ Type	Código Referenz Ref. Réf.	Código IE2 Referenz IE2 Ref. IE2 Réf. IE2	Intens. nominal Nennstrom Nominal intens. Intens. nomin. 400 V. (A)
2,2 kW								
25	782	55,03	16500	3,4	KXCM 603/100LY-4/25	3152439010	RKX603E1H0	(5,2)
29	691	48,62	16300	3,8	KXCM 603/100LY-4/29	3152437010	RKX603E1J0	(5,2)
31	643	45,26	16100	4,4	KXCM 603/100LY-4/31	3152436010	RKX603E1K0	(5,2)
35	562	39,59	15700	4,6	KXCM 603/100LY-4/35	3152434010	RKX603E1L0	(5,2)
5,3	3729	172,78	13590	0,68	KXCM 553/112M-6/5,3	3036856034	RKX553E120	(6,2)
5,7	3471	160,83	13860	0,68	KXCM 553/112M-6/5,7	3036855034	RKX553E130	(6,2)
6,6	2982	138,15	14670	0,85	KXCM 553/112M-6/6,6	3036852034	RKX553E140	(6,2)
7,1	2776	128,60	14850	0,98	KXCM 553/112M-6/7,1	3036851034	RKX553E150	(6,2)
8,1	2428	112,50	15030	1	KXCM 553/112M-6/8,1	3036850034	RKX553E160	(6,2)
8	2455	172,78	15210	1	KXCM 553/100LY-4/8	3036856010	RKX553E170	(5,2)
8,6	2285	160,83	15300	1	KXCM 553/100LY-4/8,6	3036855010	RKX553E180	(5,2)
10	1963	138,15	15570	1,3	KXCM 553/100LY-4/10	3036852010	RKX553E190	(5,2)
11	1827	128,60	15570	1,5	KXCM 553/100LY-4/11	3036851010	RKX553E1A0	(5,2)
12	1598	112,50	15480	1,5	KXCM 553/100LY-4/12	3036850010	RKX553E1B0	(5,2)
14	1412	99,40	15660	1,7	KXCM 553/100LY-4/14	3036847010	RKX553E1C0	(5,2)
15	1314	92,52	15570	2	KXCM 553/100LY-4/15	3036846010	RKX553E1D0	(5,2)
17	1150	80,94	15390	2,1	KXCM 553/100LY-4/17	3036844010	RKX553E1E0	(5,2)
21	960	67,58	15300	2,5	KXCM 553/100LY-4/21	3152841010	RKX553E1F0	(5,2)
22	894	62,91	15120	2,9	KXCM 553/100LY-4/22	3152840010	RKX553E1G0	(5,2)
25	782	55,03	14850	3	KXCM 553/100LY-4/25	3152839010	RKX553E1H0	(5,2)
29	691	48,62	14670	3,4	KXCM 553/100LY-4/29	3152837010	RKX553E1J0	(5,2)
31	643	45,26	14490	4	KXCM 553/100LY-4/31	3152836010	RKX553E1K0	(5,2)
35	562	39,59	14130	4,1	KXCM 553/100LY-4/35	3152834010	RKX553E1L0	(5,2)
8,4	2359	109,28	2400	0,72	KXCM 503/112M-6/8,4	3036349034	RKX503E1L0	(6,2)
9,1	2174	152,99	10100	0,78	KXCM 503/100LY-4/9,1	3036354010	RKX503E1M0	(5,2)
10,5	1873	131,82	10500	0,80	KXCM 503/100LY-4/10,5	3036352010	RKX503E1N0	(5,2)
11,3	1747	122,99	10700	0,80	KXCM 503/100LY-4/11,3	3036351010	RKX503E1P0	(5,2)
13	1553	109,28	11300	1,1	KXCM 503/100LY-4/13	3036349010	RKX503E1Q0	(5,2)
15	1338	94,15	11500	1,2	KXCM 503/100LY-4/15	3036346010	RKX503E1R0	(5,2)
16	1248	87,85	11500	1,2	KXCM 503/100LY-4/16	3036345010	RKX503E1S0	(5,2)
18	1096	77,14	11600	1,2	KXCM 503/100LY-4/18	3036343010	RKX503E1T0	(5,2)
20	980	68,95	12000	1,7	KXCM 503/100LY-4/20	3152341010	RKX503E1U0	(5,2)
23	844	59,40	11900	1,8	KXCM 503/100LY-4/23	3152340010	RKX503E1V0	(5,2)
25	788	55,43	11800	1,8	KXCM 503/100LY-4/25	3152339010	RKX503E1W0	(5,2)
28	700	49,25	11900	2,3	KXCM 503/100LY-4/28	3152337010	RKX503E1X0	(5,2)
33	603	42,43	11700	2,7	KXCM 503/100LY-4/33	3152335010	RKX503E1Y0	(5,2)
35	562	39,59	11600	2,7	KXCM 503/100LY-4/35	3152334010	RKX503E1Z0	(5,2)



PROGRAMA DE FABRICACION	FERTIGUNGSPROGRAMM	MANUFACTURE PROGRAMME	PROGRAMME DE FABRICACION
----------------------------	--------------------	--------------------------	-----------------------------

Los motores afectados por la directiva 2005/32/CE se suministrarán con eficiencia IE2, si se requiere con otra eficiencia se tendrá que especificar en el pedido.
 Los motores afectados por la directiva 2005/32/CE se suministrarán con eficiencia IE2, si se requiere con otra eficiencia se tendrá que especificar en el pedido.
 Los motores afectados por la directiva 2005/32/CE se suministrarán con eficiencia IE2, si se requiere con otra eficiencia se tendrá que especificar en el pedido.
 Los motores afectados por la directiva 2005/32/CE se suministrarán con eficiencia IE2, si se requiere con otra eficiencia se tendrá que especificar en el pedido.

n_2 [1/min]	M_2 [Nm]	i_R	Fra [N]	f_b	Tipo Typ Type	Código Referenz Ref. Réf.	Código IE2 Referenz IE2 Ref. IE2 Réf. IE2	Intens. nominal Nennstrom Nominal intens. Intens. nomin. 400 V. (A)
2,2 kW								
40	494	34,76	11400	2,7	KXCM 503/100LY-4/40	3152333010	RKX503E200	(5,2)
45	442	31,10	11100	3,6	KXCM 503/100LY-4/45	3152331010	RKX503E210	(5,2)
52	381	26,79	11000	3,9	KXCM 503/100LY-4/52	3152330010	RKX503E220	(5,2)
56	355	25,00	11100	3,9	KXCM 503/100LY-4/56	3152329010	RKX503E230	(5,2)
63	316	22,21	11000	4,5	KXCM 503/100LY-4/63	3152326010	RKX503E240	(5,2)
73	272	19,14	10800	5,5	KXCM 503/100LY-4/73	3152323010	RKX503E250	(5,2)
78	254	17,86	10700	5,5	KXCM 503/100LY-4/78	3152322010	RKX503E260	(5,2)
89	223	15,68	10500	5,5	KXCM 503/100LY-4/89	3152320010	RKX503E270	(5,2)
100	197	13,90	10300	5,5	KXCM 503/100LY-4/100	3152318010	RKX503E280	(5,2)
112	176	12,41	10200	5,5	KXCM 503/100LY-4/112	3152316010	RKX503E290	(5,2)
124	159	11,22	10100	5,5	KXCM 503/100LY-4/124	3152315010	RKX503E2A0	(5,2)
144	137	9,67	9900	5,5	KXCM 503/100LY-4/144	3152313010	RKX503E2B0	(5,2)
154	128	9,02	9800	5,5	KXCM 503/100LY-4/154	3152312010	RKX503E2C0	(5,2)
176	113	7,92	9650	5,5	KXCM 503/100LY-4/176	3152310010	RKX503E2D0	(5,2)
198	100	7,02	9500	5,5	KXCM 503/100LY-4/198	3152307010	RKX503E2E0	(5,2)
222	89	6,27	9400	5,5	KXCM 503/100LY-4/222	3152305010	RKX503E2F0	(5,2)
8,4	2359	109,28	2160	0,65	KXCM 453/112M-6/8,4	3036349034	RKX453E1L0	(6,2)
9,1	2174	152,99	9090	0,70	KXCM 453/100LY-4/9,1	3036754010	RKX453E1M0	(5,2)
10,5	1873	131,82	9450	0,72	KXCM 453/100LY-4/10,5	3036752010	RKX453E1N0	(5,2)
11,3	1747	122,99	9630	0,72	KXCM 453/100LY-4/11,3	3036751010	RKX453E1P0	(5,2)
13	1553	109,28	10170	0,97	KXCM 453/100LY-4/13	3036749010	RKX453E1Q0	(5,2)
15	1338	94,15	10350	1,1	KXCM 453/100LY-4/15	3036746010	RKX453E1R0	(5,2)
16	1248	87,85	10350	1,1	KXCM 453/100LY-4/16	3036745010	RKX453E1S0	(5,2)
18	1096	77,14	10440	1,1	KXCM 453/100LY-4/18	3036743010	RKX453E1T0	(5,2)
20	980	68,95	10800	1,5	KXCM 453/100LY-4/20	3152741010	RKX453E1U0	(5,2)
23	844	59,40	10710	1,6	KXCM 453/100LY-4/23	3152740010	RKX453E1V0	(5,2)
25	788	55,43	10620	1,6	KXCM 453/100LY-4/25	3152739010	RKX453E1W0	(5,2)
28	700	49,25	10710	2,1	KXCM 453/100LY-4/28	3152737010	RKX453E1X0	(5,2)
33	603	42,43	10530	2,4	KXCM 453/100LY-4/33	3152735010	RKX453E1Y0	(5,2)
35	562	39,59	10440	2,4	KXCM 453/100LY-4/35	3152734010	RKX453E1Z0	(5,2)
40	494	34,76	10260	2,5	KXCM 453/100LY-4/40	3152733010	RKX453E200	(5,2)
45	442	31,10	9990	3,2	KXCM 453/100LY-4/45	3152731010	RKX453E210	(5,2)
52	381	26,79	9900	3,5	KXCM 453/100LY-4/52	3152730010	RKX453E220	(5,2)
56	355	25,00	9990	3,5	KXCM 453/100LY-4/56	3152729010	RKX453E230	(5,2)
63	316	22,21	9900	4	KXCM 453/100LY-4/63	3152726010	RKX453E240	(5,2)
73	272	19,14	9720	4,9	KXCM 453/100LY-4/73	3152723010	RKX453E250	(5,2)
78	254	17,86	9630	4,9	KXCM 453/100LY-4/78	3152722010	RKX453E260	(5,2)
89	223	15,68	9450	4,9	KXCM 453/100LY-4/89	3152720010	RKX453E270	(5,2)
100	197	13,90	9270	4,9	KXCM 453/100LY-4/100	3152718010	RKX453E280	(5,2)



PROGRAMA DE FABRICACION	FERTIGUNGSPROGRAMM	MANUFACTURE PROGRAMME	PROGRAMME DE FABRICACION
----------------------------	--------------------	--------------------------	-----------------------------

Los motores afectados por la directiva 2005/32/CE se suministrarán con eficiencia IE2, si se requiere con otra eficiencia se tendrá que especificar en el pedido.
 Los motores afectados por la directiva 2005/32/CE se suministrarán con eficiencia IE2, si se requiere con otra eficiencia se tendrá que especificar en el pedido.
 Los motores afectados por la directiva 2005/32/CE se suministrarán con eficiencia IE2, si se requiere con otra eficiencia se tendrá que especificar en el pedido.
 Los motores afectados por la directiva 2005/32/CE se suministrarán con eficiencia IE2, si se requiere con otra eficiencia se tendrá que especificar en el pedido.

n_2 [1/min]	M_2 [Nm]	i_R	Fra [N]	f_b	Tipo Typ Type	Código Referenz Ref. Réf.	Código IE2 Referenz IE2 Ref. IE2 Réf. IE2	Intens. nominal Nennstrom Nominal intens. Intens. nomin. 400 V. (A)
2,2 kW								
112	176	12,41	9180	4,9	KXCM 453/100LY-4/112	3152716010	RKX453E290	(5,2)
124	159	11,22	9090	4,9	KXCM 453/100LY-4/124	3152715010	RKX453E2A0	(5,2)
144	137	9,67	8910	4,9	KXCM 453/100LY-4/144	3152713010	RKX453E2B0	(5,2)
154	128	9,02	8820	4,9	KXCM 453/100LY-4/154	3152712010	RKX453E2C0	(5,2)
176	113	7,92	8685	4,9	KXCM 453/100LY-4/176	3152710010	RKX453E2D0	(5,2)
198	100	7,02	8550	4,9	KXCM 453/100LY-4/198	3152707010	RKX453E2E0	(5,2)
222	89	6,27	8460	4,9	KXCM 453/100LY-4/222	3152705010	RKX453E2F0	(5,2)
15	1360	95,76	5300	0,70	KXCM 403/100LY-4/15	3036247010	RKX403E1L0	(5,2)
16	1197	84,27	6200	0,73	KXCM 403/100LY-4/16	3036244010	RKX403E1M0	(5,2)
20	989	69,59	6500	0,91	KXCM 403/100LY-4/20	3036242010	RKX403E1N0	(5,2)
23	869	61,18	6700	0,91	KXCM 403/100LY-4/23	3036240010	RKX403E1P0	(5,2)
25	782	55,07	6900	0,98	KXCM 403/100LY-4/25	3036239010	RKX403E1Q0	(5,2)
28	700	49,30	7050	1,4	KXCM 403/100LY-4/28	3036237010	RKX403E1R0	(5,2)
32	616	43,34	7100	1,5	KXCM 403/100LY-4/32	3036235010	RKX403E1S0	(5,2)
36	542	38,14	7100	1,6	KXCM 403/100LY-4/36	3036234010	RKX403E1T0	(5,2)
39	504	35,50	7100	1,6	KXCM 403/100LY-4/39	3036233010	RKX403E1U0	(5,2)
45	434	30,57	7250	2	KXCM 403/100LY-4/45	3036231010	RKX403E1V0	(5,2)
52	382	26,87	7150	2	KXCM 403/100LY-4/52	3036230010	RKX403E1W0	(5,2)
56	354	24,92	7150	2,1	KXCM 403/100LY-4/56	3036229010	RKX403E1X0	(5,2)
63	311	21,91	7150	2,1	KXCM 403/100LY-4/63	3036226010	RKX403E1Y0	(5,2)
73	270	19,03	7100	2,6	KXCM 403/100LY-4/73	3036223010	RKX403E1Z0	(5,2)
77	255	17,94	7050	2,1	KXCM 403/100LY-4/77	3036222010	RKX403E200	(5,2)
83	238	16,75	7050	2,6	KXCM 403/100LY-4/83	3036221010	RKX403E210	(5,2)
100	197	13,90	6950	2,6	KXCM 403/100LY-4/100	3036218010	RKX403E220	(5,2)
116	170	12,00	6800	2,6	KXCM 403/100LY-4/116	3036216010	RKX403E230	(5,2)
127	155	10,94	6850	3,4	KXCM 403/100LY-4/127	3036215010	RKX403E240	(5,2)
144	137	9,62	6750	3,4	KXCM 403/100LY-4/144	3036213010	RKX403E250	(5,2)
164	120	8,47	6650	3,4	KXCM 403/100LY-4/164	3036211010	RKX403E260	(5,2)
198	100	7,03	6500	3,4	KXCM 403/100LY-4/198	3036207010	RKX403E270	(5,2)
229	86	6,07	6400	3,4	KXCM 403/100LY-4/229	3036205010	RKX403E280	(5,2)
16	1197	84,27	5580	0,65	KXCM 353/100LY-4/16	3036144010	RKX353E1M0	(5,2)
20	989	69,59	5850	0,82	KXCM 353/100LY-4/20	3036142010	RKX353E1N0	(5,2)
23	869	61,18	6030	0,82	KXCM 353/100LY-4/23	3036140010	RKX353E1P0	(5,2)
25	782	55,07	6210	0,88	KXCM 353/100LY-4/25	3036139010	RKX353E1Q0	(5,2)
28	700	49,30	6345	1,2	KXCM 353/100LY-4/28	3036137010	RKX353E1R0	(5,2)
32	616	43,34	6390	1,4	KXCM 353/100LY-4/32	3036135010	RKX353E1S0	(5,2)
36	542	38,14	6390	1,4	KXCM 353/100LY-4/36	3036134010	RKX353E1T0	(5,2)
39	504	35,50	6390	1,4	KXCM 353/100LY-4/39	3036133010	RKX353E1U0	(5,2)
45	434	30,57	6525	1,8	KXCM 353/100LY-4/45	3036131010	RKX353E1V0	(5,2)



PROGRAMA DE FABRICACION	FERTIGUNGSPROGRAMM	MANUFACTURE PROGRAMME	PROGRAMME DE FABRICACION
----------------------------	--------------------	--------------------------	-----------------------------

Los motores afectados por la directiva 2005/32/CE se suministrarán con eficiencia IE2, si se requiere con otra eficiencia se tendrá que especificar en el pedido.
 Los motores afectados por la directiva 2005/32/CE se suministrarán con eficiencia IE2, si se requiere con otra eficiencia se tendrá que especificar en el pedido.
 Los motores afectados por la directiva 2005/32/CE se suministrarán con eficiencia IE2, si se requiere con otra eficiencia se tendrá que especificar en el pedido.
 Los motores afectados por la directiva 2005/32/CE se suministrarán con eficiencia IE2, si se requiere con otra eficiencia se tendrá que especificar en el pedido.

n_2 [1/min]	M_2 [Nm]	i_R	Fra [N]	f_b	Tipo Typ Type	Código Referenz Ref. Réf.	Código IE2 Referenz IE2 Ref. IE2 Réf. IE2	Intens. nominal Nennstrom Nominal intens. Intens. nomin. 400 V. (A)
2,2 kW								
52	382	26,87	6435	1,8	KXCM 353/100LY-4/52	3036130010	RKX353E1W0	(5,2)
56	354	24,92	6435	1,9	KXCM 353/100LY-4/56	3036129010	RKX353E1X0	(5,2)
63	311	21,91	6435	1,9	KXCM 353/100LY-4/63	3036126010	RKX353E1Y0	(5,2)
73	270	19,03	6390	2,4	KXCM 353/100LY-4/73	3036123010	RKX353E1Z0	(5,2)
77	255	17,94	6345	1,9	KXCM 353/100LY-4/77	3036122010	RKX353E200	(5,2)
83	238	16,75	6345	2,4	KXCM 353/100LY-4/83	3036121010	RKX353E210	(5,2)
100	197	13,90	6255	2,4	KXCM 353/100LY-4/100	3036118010	RKX353E220	(5,2)
116	170	12,00	6120	2,4	KXCM 353/100LY-4/116	3036116010	RKX353E230	(5,2)
127	155	10,94	6165	3,1	KXCM 353/100LY-4/127	3036115010	RKX353E240	(5,2)
144	137	9,62	6075	3,1	KXCM 353/100LY-4/144	3036113010	RKX353E250	(5,2)
164	120	8,47	5985	3,1	KXCM 353/100LY-4/164	3036111010	RKX353E260	(5,2)
198	100	7,03	5850	3,1	KXCM 353/100LY-4/198	3036107010	RKX353E270	(5,2)
229	86	6,07	5760	3,1	KXCM 353/100LY-4/229	3036105010	RKX353E280	(5,2)
65	303	21,34	3570	0,90	KXCM 303/100LY-4/65	3036025010	RKX303E1R0	(5,2)
70	282	19,86	3650	0,90	KXCM 303/100LY-4/70	3036024010	RKX303E1S0	(5,2)
80	247	17,36	3720	0,90	KXCM 303/100LY-4/80	3036021010	RKX303E1T0	(5,2)
91	218	15,34	3800	0,90	KXCM 303/100LY-4/91	3036019010	RKX303E1U0	(5,2)
102	194	13,67	3820	0,90	KXCM 303/100LY-4/102	3036018010	RKX303E1V0	(5,2)
113	174	12,27	3850	0,90	KXCM 303/100LY-4/113	3036016010	RKX303E1W0	(5,2)
131	151	10,61	4000	1,6	KXCM 303/100LY-4/131	3036015010	RKX303E1X0	(5,2)
141	140	9,87	4000	1,6	KXCM 303/100LY-4/141	3036014010	RKX303E1Y0	(5,2)
161	123	8,63	4000	1,6	KXCM 303/100LY-4/161	3036011010	RKX303E1Z0	(5,2)
182	108	7,63	3970	1,6	KXCM 303/100LY-4/182	3036008010	RKX303E200	(5,2)
204	97	6,80	3970	1,6	KXCM 303/100LY-4/204	3036006010	RKX303E210	(5,2)
228	87	6,10	3950	1,6	KXCM 303/100LY-4/228	3036005010	RKX303E220	(5,2)
3 kW								
4,1	6630	174,81	4900	0,70	KXCM 703/132MS-8/4,1	3036556056	---	(8,7)
4,7	5762	151,93	22300	0,72	KXCM 703/132MS-8/4,7	3036554056	---	(8,7)
5,1	5302	139,78	24500	0,86	KXCM 703/132MS-8/5,1	3036553056	---	(8,7)
5,5	4929	174,81	21900	0,93	KXCM 703/132S-6/5,5	3036556035	RKX703E120	(7,2)
6,3	4284	151,93	22500	0,96	KXCM 703/132S-6/6,3	3036554035	RKX703E130	(7,2)
6,8	3942	139,78	23200	1,1	KXCM 703/132S-6/6,8	3036553035	RKX703E140	(7,2)
8	3387	174,81	23800	1,4	KXCM 703/100LZ-4/8	3036556011	RKX703E150	(6,8)
9,1	2943	151,93	23900	1,4	KXCM 703/100LZ-4/9,1	3036554011	RKX703E160	(6,8)
10	2708	139,78	24200	1,7	KXCM 703/100LZ-4/10	3036553011	RKX703E170	(6,8)
11	2353	121,48	24000	2,1	KXCM 703/100LZ-4/11	3036551011	RKX703E180	(6,8)



PROGRAMA DE FABRICACION	FERTIGUNGSPROGRAMM	MANUFACTURE PROGRAMME	PROGRAMME DE FABRICACION
----------------------------	--------------------	--------------------------	-----------------------------

Los motores afectados por la directiva 2005/32/CE se suministrarán con eficiencia IE2, si se requiere con otra eficiencia se tendrá que especificar en el pedido.
 Los motores afectados por la directiva 2005/32/CE se suministrarán con eficiencia IE2, si se requiere con otra eficiencia se tendrá que especificar en el pedido.
 Los motores afectados por la directiva 2005/32/CE se suministrarán con eficiencia IE2, si se requiere con otra eficiencia se tendrá que especificar en el pedido.
 Los motores afectados por la directiva 2005/32/CE se suministrarán con eficiencia IE2, si se requiere con otra eficiencia se tendrá que especificar en el pedido.

n_2 [1/min]	M_2 [Nm]	i_R	Fra [N]	f_b	Tipo Typ Type	Código Referenz Ref. Réf.	Código IE2 Referenz IE2 Ref. IE2 Réf. IE2	Intens. nominal Nennstrom Nominal intens. Intens. nomin. 400 V. (A)
3 kW								
12	2204	113,78	23900	2,1	KXCM 703/100LZ-4/12	3036550011	RKX703E190	(6,8)
14	1948	100,57	24000	2,4	KXCM 703/100LZ-4/14	3036548011	RKX703E1A0	(6,8)
16	1662	85,79	23800	2,7	KXCM 703/100LZ-4/16	3036545011	RKX703E1B0	(6,8)
18,6	1444	74,56	23300	2,9	KXCM 703/100LZ-4/18,6	3036543011	RKX703E1C0	(6,8)
19,2	1402	72,36	23100	2,9	KXCM 703/100LZ-4/19,2	3036542011	RKX703E1D0	(6,8)
23	1155	59,62	22700	4,3	KXCM 703/100LZ-4/23	3152540011	RKX703E1E0	(6,8)
25	1082	55,84	22500	4,3	KXCM 703/100LZ-4/25	3152539011	RKX703E1F0	(6,8)
28	956	49,35	22200	4,6	KXCM 703/100LZ-4/28	3152537011	RKX703E1G0	(6,8)
35	778	40,17	21400	5	KXCM 703/100LZ-4/35	3152534011	RKX703E1H0	(6,8)
39	688	35,51	20900	5	KXCM 703/100LZ-4/39	3152533011	RKX703E1J0	(6,8)
44	613	31,66	20500	5	KXCM 703/100LZ-4/44	3152532011	RKX703E1K0	(6,8)
49	551	28,43	20200	5	KXCM 703/100LZ-4/49	3152530011	RKX703E1L0	(6,8)
4,7	5762	151,93	20070	0,65	KXCM 653/132MS-8/4,7	3036954056	---	(8,7)
5,1	5302	139,78	22050	0,77	KXCM 653/132MS-8/5,1	3036953056	---	(8,7)
5,5	4929	174,81	19710	0,83	KXCM 653/132S-6/5,5	3036956035	RKX653E120	(7,2)
6,3	4284	151,93	20250	0,87	KXCM 653/132S-6/6,3	3036954035	RKX653E130	(7,2)
6,8	3942	139,78	20880	1	KXCM 653/132S-6/6,8	3036953035	RKX653E140	(7,2)
8	3387	174,81	21420	1,3	KXCM 653/100LZ-4/8	3036956011	RKX653E150	(6,8)
9,1	2943	151,93	21510	1,3	KXCM 653/100LZ-4/9,1	3036954011	RKX653E160	(6,8)
10	2708	139,78	21780	1,5	KXCM 653/100LZ-4/10	3036953011	RKX653E170	(6,8)
11	2353	121,48	21600	1,9	KXCM 653/100LZ-4/11	3036951011	RKX653E180	(6,8)
12	2204	113,78	21510	1,9	KXCM 653/100LZ-4/12	3036950011	RKX653E190	(6,8)
14	1948	100,57	21600	2,1	KXCM 653/100LZ-4/14	3036948011	RKX653E1A0	(6,8)
16	1662	85,79	21420	2,5	KXCM 653/100LZ-4/16	3036945011	RKX653E1B0	(6,8)
18,6	1444	74,56	20970	2,6	KXCM 653/100LZ-4/18,6	3036943011	RKX653E1C0	(6,8)
19,2	1402	72,36	20790	2,6	KXCM 653/100LZ-4/19,2	3036942011	RKX653E1D0	(6,8)
23	1155	59,62	20430	3,9	KXCM 653/100LZ-4/23	3152940011	RKX653E1E0	(6,8)
25	1082	55,84	20250	3,9	KXCM 653/100LZ-4/25	3152939011	RKX653E1F0	(6,8)
28	956	49,35	19980	4,2	KXCM 653/100LZ-4/28	3152937011	RKX653E1G0	(6,8)
35	778	40,17	19260	4,5	KXCM 653/100LZ-4/35	3152934011	RKX653E1H0	(6,8)
39	688	35,51	18810	4,5	KXCM 653/100LZ-4/39	3152933011	RKX653E1J0	(6,8)
44	613	31,66	18450	4,5	KXCM 653/100LZ-4/44	3152932011	RKX653E1K0	(6,8)
49	551	28,43	18180	4,5	KXCM 653/100LZ-4/49	3152930011	RKX653E1L0	(6,8)
8	3347	172,78	13400	0,83	KXCM 603/100LZ-4/8	3036456011	RKX603E1M0	(6,8)
8,6	3116	160,83	13700	0,83	KXCM 603/100LZ-4/8,6	3036455011	RKX603E1N0	(6,8)
10	2676	138,15	14500	1	KXCM 603/100LZ-4/10	3036452011	RKX603E1P0	(6,8)
11	2491	128,60	14700	1,2	KXCM 603/100LZ-4/11	3036451011	RKX603E1Q0	(6,8)



PROGRAMA DE FABRICACION	FERTIGUNGSPROGRAMM	MANUFACTURE PROGRAMME	PROGRAMME DE FABRICACION
----------------------------	--------------------	--------------------------	-----------------------------

Los motores afectados por la directiva 2005/32/CE se suministrarán con eficiencia IE2, si se requiere con otra eficiencia se tendrá que especificar en el pedido.
 Los motores afectados por la directiva 2005/32/CE se suministrarán con eficiencia IE2, si se requiere con otra eficiencia se tendrá que especificar en el pedido.
 Los motores afectados por la directiva 2005/32/CE se suministrarán con eficiencia IE2, si se requiere con otra eficiencia se tendrá que especificar en el pedido.
 Los motores afectados por la directiva 2005/32/CE se suministrarán con eficiencia IE2, si se requiere con otra eficiencia se tendrá que especificar en el pedido.

n_2 [1/min]	M_2 [Nm]	i_R	Fra [N]	f_b	Tipo Typ Type	Código Referenz Ref. Réf.	Código IE2 Referenz IE2 Ref. IE2 Réf. IE2	Intens. nominal Nennstrom Nominal intens. Intens. nomin. 400 V. (A)
3 kW								
12	2180	112,50	14900	1,2	KXCM 603/100LZ-4/12	3036450011	RKX603E1R0	(6,8)
14	1926	99,40	15400	1,4	KXCM 603/100LZ-4/14	3036447011	RKX603E1S0	(6,8)
15	1792	92,52	15400	1,6	KXCM 603/100LZ-4/15	3036446011	RKX603E1T0	(6,8)
17	1568	80,94	15400	1,7	KXCM 603/100LZ-4/17	3036444011	RKX603E1U0	(6,8)
21	1309	67,58	15600	2,1	KXCM 603/100LZ-4/21	3152441011	RKX603E1V0	(6,8)
22	1219	62,91	15500	2,4	KXCM 603/100LZ-4/22	3152440011	RKX603E1W0	(6,8)
25	1066	55,03	15300	2,5	KXCM 603/100LZ-4/25	3152439011	RKX603E1X0	(6,8)
29	942	48,62	15300	2,8	KXCM 603/100LZ-4/29	3152437011	RKX603E1Y0	(6,8)
31	877	45,26	15100	3,2	KXCM 603/100LZ-4/31	3152436011	RKX603E1Z0	(6,8)
35	767	39,59	14900	3,4	KXCM 603/100LZ-4/35	3152434011	RKX603E200	(6,8)
8	3347	172,78	12060	0,75	KXCM 553/100LZ-4/8	3036856011	RKX553E1M0	(6,8)
8,6	3116	160,83	12330	0,75	KXCM 553/100LZ-4/8,6	3036855011	RKX553E1N0	(6,8)
10	2676	138,15	13050	0,94	KXCM 553/100LZ-4/10	3036852011	RKX553E1P0	(6,8)
11	2491	128,60	13230	1,1	KXCM 553/100LZ-4/11	3036851011	RKX553E1Q0	(6,8)
12	2180	112,50	13410	1,1	KXCM 553/100LZ-4/12	3036850011	RKX553E1R0	(6,8)
14	1926	99,40	13860	1,3	KXCM 553/100LZ-4/14	3036847011	RKX553E1S0	(6,8)
15	1792	92,52	13860	1,5	KXCM 553/100LZ-4/15	3036846011	RKX553E1T0	(6,8)
17	1568	80,94	13860	1,5	KXCM 553/100LZ-4/17	3036844011	RKX553E1U0	(6,8)
21	1309	67,58	14040	1,8	KXCM 553/100LZ-4/21	3152841011	RKX553E1V0	(6,8)
22	1219	62,91	13950	2,1	KXCM 553/100LZ-4/22	3152840011	RKX553E1W0	(6,8)
25	1066	55,03	13770	2,2	KXCM 553/100LZ-4/25	3152839011	RKX553E1X0	(6,8)
29	942	48,62	13770	2,5	KXCM 553/100LZ-4/29	3152837011	RKX553E1Y0	(6,8)
31	877	45,26	13590	2,9	KXCM 553/100LZ-4/31	3152836011	RKX553E1Z0	(6,8)
35	767	39,59	13410	3	KXCM 553/100LZ-4/35	3152834011	RKX553E200	(6,8)
13	2117	109,28	8600	0,79	KXCM 503/100LZ-4/13	3036349011	RKX503E2G0	(6,8)
15	1824	94,15	9100	0,86	KXCM 503/100LZ-4/15	3036346011	RKX503E2H0	(6,8)
16	1702	87,85	9200	0,86	KXCM 503/100LZ-4/16	3036345011	RKX503E2J0	(6,8)
18	1494	77,14	9500	0,86	KXCM 503/100LZ-4/18	3036343011	RKX503E2K0	(6,8)
20	1336	68,95	10200	1,2	KXCM 503/100LZ-4/20	3152341011	RKX503E2L0	(6,8)
23	1151	59,40	10300	1,3	KXCM 503/100LZ-4/23	3152340011	RKX503E2M0	(6,8)
25	1074	55,43	10400	1,3	KXCM 503/100LZ-4/25	3152339011	RKX503E2N0	(6,8)
28	954	49,25	10600	1,7	KXCM 503/100LZ-4/28	3152337011	RKX503E2P0	(6,8)
33	822	42,43	10600	2	KXCM 503/100LZ-4/33	3152335011	RKX503E2Q0	(6,8)
35	767	39,59	10600	2	KXCM 503/100LZ-4/35	3152334011	RKX503E2R0	(6,8)
40	673	34,76	10500	2	KXCM 503/100LZ-4/40	3152333011	RKX503E2S0	(6,8)
45	603	31,10	10600	2,6	KXCM 503/100LZ-4/45	3152331011	RKX503E2T0	(6,8)
52	519	26,79	10500	2,8	KXCM 503/100LZ-4/52	3152330011	RKX503E2U0	(6,8)
56	484	25,00	10400	2,8	KXCM 503/100LZ-4/56	3152329011	RKX503E2V0	(6,8)
63	430	22,21	10400	3,3	KXCM 503/100LZ-4/63	3152326011	RKX503E2W0	(6,8)



PROGRAMA DE FABRICACION	FERTIGUNGSPROGRAMM	MANUFACTURE PROGRAMME	PROGRAMME DE FABRICACION
----------------------------	--------------------	--------------------------	-----------------------------

Los motores afectados por la directiva 2005/32/CE se suministrarán con eficiencia IE2, si se requiere con otra eficiencia se tendrá que especificar en el pedido.
 Los motores afectados por la directiva 2005/32/CE se suministrarán con eficiencia IE2, si se requiere con otra eficiencia se tendrá que especificar en el pedido.
 Los motores afectados por la directiva 2005/32/CE se suministrarán con eficiencia IE2, si se requiere con otra eficiencia se tendrá que especificar en el pedido.
 Los motores afectados por la directiva 2005/32/CE se suministrarán con eficiencia IE2, si se requiere con otra eficiencia se tendrá que especificar en el pedido.

n_2 [1/min]	M_2 [Nm]	i_R	Fra [N]	f_b	Tipo Typ Type	Código Referenz Ref. Réf.	Código IE2 Referenz IE2 Ref. IE2 Réf. IE2	Intens. nominal Nennstrom Nominal intens. Intens. nomin. 400 V. (A)
3 kW								
73	371	19,14	10300	4	KXCM 503/100LZ-4/73	3152323011	RKX503E2X0	(6,8)
78	346	17,86	10200	4	KXCM 503/100LZ-4/78	3152322011	RKX503E2Y0	(6,8)
89	304	15,68	10100	4	KXCM 503/100LZ-4/89	3152320011	RKX503E2Z0	(6,8)
100	269	13,90	10000	4	KXCM 503/100LZ-4/100	3152318011	RKX503E300	(6,8)
112	240	12,41	9800	4	KXCM 503/100LZ-4/112	3152316011	RKX503E310	(6,8)
124	217	11,22	9850	4	KXCM 503/100LZ-4/124	3152315011	RKX503E320	(6,8)
144	187	9,67	9650	4	KXCM 503/100LZ-4/144	3152313011	RKX503E330	(6,8)
154	175	9,02	9600	4	KXCM 503/100LZ-4/154	3152312011	RKX503E340	(6,8)
176	153	7,92	9450	4	KXCM 503/100LZ-4/176	3152310011	RKX503E350	(6,8)
198	136	7,02	9350	4	KXCM 503/100LZ-4/198	3152307011	RKX503E360	(6,8)
222	121	6,27	9200	4	KXCM 503/100LZ-4/222	3152305011	RKX503E370	(6,8)
13	2117	109,28	7740	0,71	KXCM 453/100LZ-4/13	3036749011	RKX453E2G0	(6,8)
15	1824	94,15	8190	0,77	KXCM 453/100LZ-4/15	3036746011	RKX453E2H0	(6,8)
16	1702	87,85	8280	0,77	KXCM 453/100LZ-4/16	3036745011	RKX453E2J0	(6,8)
18	1494	77,14	8550	0,77	KXCM 453/100LZ-4/18	3036743011	RKX453E2K0	(6,8)
20	1336	68,95	9180	1,1	KXCM 453/100LZ-4/20	3152741011	RKX453E2L0	(6,8)
23	1151	59,40	9270	1,2	KXCM 453/100LZ-4/23	3152740011	RKX453E2M0	(6,8)
25	1074	55,43	9360	1,2	KXCM 453/100LZ-4/25	3152739011	RKX453E2N0	(6,8)
28	954	49,25	9540	1,5	KXCM 453/100LZ-4/28	3152737011	RKX453E2P0	(6,8)
33	822	42,43	9540	1,8	KXCM 453/100LZ-4/33	3152735011	RKX453E2Q0	(6,8)
35	767	39,59	9540	1,8	KXCM 453/100LZ-4/35	3152734011	RKX453E2R0	(6,8)
40	673	34,76	9450	1,8	KXCM 453/100LZ-4/40	3152733011	RKX453E2S0	(6,8)
45	603	31,10	9540	2,4	KXCM 453/100LZ-4/45	3152731011	RKX453E2T0	(6,8)
52	519	26,79	9450	2,6	KXCM 453/100LZ-4/52	3152730011	RKX453E2U0	(6,8)
56	484	25,00	9360	2,6	KXCM 453/100LZ-4/56	3152729011	RKX453E2V0	(6,8)
63	430	22,21	9360	2,9	KXCM 453/100LZ-4/63	3152726011	RKX453E2W0	(6,8)
73	371	19,14	9270	3,6	KXCM 453/100LZ-4/73	3152723011	RKX453E2X0	(6,8)
78	346	17,86	9180	3,6	KXCM 453/100LZ-4/78	3152722011	RKX453E2Y0	(6,8)
89	304	15,68	9090	3,6	KXCM 453/100LZ-4/89	3152720011	RKX453E2Z0	(6,8)
100	269	13,90	9000	3,6	KXCM 453/100LZ-4/100	3152718011	RKX453E300	(6,8)
112	240	12,41	8820	3,6	KXCM 453/100LZ-4/112	3152716011	RKX453E310	(6,8)
124	217	11,22	8865	3,6	KXCM 453/100LZ-4/124	3152715011	RKX453E320	(6,8)
144	187	9,67	8685	3,6	KXCM 453/100LZ-4/144	3152713011	RKX453E330	(6,8)
154	175	9,02	8640	3,6	KXCM 453/100LZ-4/154	3152712011	RKX453E340	(6,8)
176	153	7,92	8505	3,6	KXCM 453/100LZ-4/176	3152710011	RKX453E350	(6,8)
198	136	7,02	8415	3,6	KXCM 453/100LZ-4/198	3152707011	RKX453E360	(6,8)
222	121	6,27	8280	3,6	KXCM 453/100LZ-4/222	3152705011	RKX453E370	(6,8)
20	1348	69,59	5000	0,67	KXCM 403/100LZ-4/20	3036242011	RKX403E290	(6,8)
23	1185	61,18	5300	0,67	KXCM 403/100LZ-4/23	3036240011	RKX403E2A0	(6,8)



PROGRAMA DE FABRICACION	FERTIGUNGSPROGRAMM	MANUFACTURE PROGRAMME	PROGRAMME DE FABRICACION
----------------------------	--------------------	--------------------------	-----------------------------

Los motores afectados por la directiva 2005/32/CE se suministrarán con eficiencia IE2, si se requiere con otra eficiencia se tendrá que especificar en el pedido.
 Los motores afectados por la directiva 2005/32/CE se suministrarán con eficiencia IE2, si se requiere con otra eficiencia se tendrá que especificar en el pedido.
 Los motores afectados por la directiva 2005/32/CE se suministrarán con eficiencia IE2, si se requiere con otra eficiencia se tendrá que especificar en el pedido.
 Los motores afectados por la directiva 2005/32/CE se suministrarán con eficiencia IE2, si se requiere con otra eficiencia se tendrá que especificar en el pedido.

n_2 [1/min]	M_2 [Nm]	i_R	Fra [N]	f_b	Tipo Typ Type	Código Referenz Ref. Réf.	Código IE2 Referenz IE2 Ref. IE2 Réf. IE2	Intens. nominal Nennstrom Nominal intens. Intens. nomin. 400 V. (A)
3 kW								
25	1067	55,07	5900	0,72	KXCM 403/100LZ-4/25	3036239011	RKX403E2B0	(6,8)
28	955	49,30	5600	1	KXCM 403/100LZ-4/28	3036237011	RKX403E2C0	(6,8)
32	840	43,34	5800	1,1	KXCM 403/100LZ-4/32	3036235011	RKX403E2D0	(6,8)
36	739	38,14	5950	1,2	KXCM 403/100LZ-4/36	3036234011	RKX403E2E0	(6,8)
39	688	35,50	6000	1,2	KXCM 403/100LZ-4/39	3036233011	RKX403E2F0	(6,8)
45	592	30,57	6350	1,5	KXCM 403/100LZ-4/45	3036231011	RKX403E2G0	(6,8)
52	521	26,87	6400	1,5	KXCM 403/100LZ-4/52	3036230011	RKX403E2H0	(6,8)
56	483	24,92	6450	1,6	KXCM 403/100LZ-4/56	3036229011	RKX403E2J0	(6,8)
63	424	21,91	6500	1,6	KXCM 403/100LZ-4/63	3036226011	RKX403E2K0	(6,8)
73	369	19,03	6550	1,9	KXCM 403/100LZ-4/73	3036223011	RKX403E2L0	(6,8)
77	348	17,94	6500	1,6	KXCM 403/100LZ-4/77	3036222011	RKX403E2M0	(6,8)
83	325	16,75	6550	1,9	KXCM 403/100LZ-4/83	3036221011	RKX403E2N0	(6,8)
100	269	13,90	6500	1,9	KXCM 403/100LZ-4/100	3036218011	RKX403E2P0	(6,8)
116	232	12,00	6450	1,9	KXCM 403/100LZ-4/116	3036216011	RKX403E2Q0	(6,8)
127	212	10,94	6550	2,5	KXCM 403/100LZ-4/127	3036215011	RKX403E2R0	(6,8)
144	186	9,62	6450	2,5	KXCM 403/100LZ-4/144	3036213011	RKX403E2S0	(6,8)
164	164	8,47	6370	2,5	KXCM 403/100LZ-4/164	3036211011	RKX403E2T0	(6,8)
198	136	7,03	6300	2,5	KXCM 403/100LZ-4/198	3036207011	RKX403E2U0	(6,8)
229	118	6,07	6200	2,5	KXCM 403/100LZ-4/229	3036205011	RKX403E2V0	(6,8)
25	1067	55,07	5310	0,65	KXCM 353/100LZ-4/25	3036139011	RKX353E2B0	(6,8)
28	955	49,30	5040	0,90	KXCM 353/100LZ-4/28	3036137011	RKX353E2C0	(6,8)
32	840	43,34	5220	1	KXCM 353/100LZ-4/32	3036135011	RKX353E2D0	(6,8)
36	739	38,14	5355	1	KXCM 353/100LZ-4/36	3036134011	RKX353E2E0	(6,8)
39	688	35,50	5400	1	KXCM 353/100LZ-4/39	3036133011	RKX353E2F0	(6,8)
45	592	30,57	5715	1,3	KXCM 353/100LZ-4/45	3036131011	RKX353E2G0	(6,8)
52	521	26,87	5760	1,3	KXCM 353/100LZ-4/52	3036130011	RKX353E2H0	(6,8)
56	483	24,92	5805	1,4	KXCM 353/100LZ-4/56	3036129011	RKX353E2J0	(6,8)
63	424	21,91	5850	1,4	KXCM 353/100LZ-4/63	3036126011	RKX353E2K0	(6,8)
73	369	19,03	5895	1,7	KXCM 353/100LZ-4/73	3036123011	RKX353E2L0	(6,8)
77	348	17,94	5850	1,4	KXCM 353/100LZ-4/77	3036122011	RKX353E2M0	(6,8)
83	325	16,75	5895	1,7	KXCM 353/100LZ-4/83	3036121011	RKX353E2N0	(6,8)
100	269	13,90	5850	1,7	KXCM 353/100LZ-4/100	3036118011	RKX353E2P0	(6,8)
116	232	12,00	5805	1,7	KXCM 353/100LZ-4/116	3036116011	RKX353E2Q0	(6,8)
127	212	10,94	5895	2,3	KXCM 353/100LZ-4/127	3036115011	RKX353E2R0	(6,8)
144	186	9,62	5805	2,3	KXCM 353/100LZ-4/144	3036113011	RKX353E2S0	(6,8)
164	164	8,47	5733	2,3	KXCM 353/100LZ-4/164	3036111011	RKX353E2T0	(6,8)
198	136	7,03	5670	2,3	KXCM 353/100LZ-4/198	3036107011	RKX353E2U0	(6,8)
229	118	6,07	5580	2,3	KXCM 353/100LZ-4/229	3036105011	RKX353E2V0	(6,8)



PROGRAMA DE FABRICACION	FERTIGUNGSPROGRAMM	MANUFACTURE PROGRAMME	PROGRAMME DE FABRICACION
----------------------------	--------------------	--------------------------	-----------------------------

Los motores afectados por la directiva 2005/32/CE se suministrarán con eficiencia IE2, si se requiere con otra eficiencia se tendrá que especificar en el pedido.
 Los motores afectados por la directiva 2005/32/CE se suministrarán con eficiencia IE2, si se requiere con otra eficiencia se tendrá que especificar en el pedido.
 Los motores afectados por la directiva 2005/32/CE se suministrarán con eficiencia IE2, si se requiere con otra eficiencia se tendrá que especificar en el pedido.
 Los motores afectados por la directiva 2005/32/CE se suministrarán con eficiencia IE2, si se requiere con otra eficiencia se tendrá que especificar en el pedido.

n_2 [1/min]	M_2 [Nm]	i_R	Fra [N]	f_b	Tipo Typ Type	Código Referenz Ref. Réf.	Código IE2 Referenz IE2 Ref. IE2 Réf. IE2	Intens. nominal Nennstrom Nominal intens. Intens. nomin. 400 V. (A)
3 kW								
65	413	21,34	3200	0,66	KXCM 303/100LZ-4/65	3036025011	RKX303E230	(6,8)
70	385	19,86	3000	0,66	KXCM 303/100LZ-4/70	3036024011	RKX303E240	(6,8)
80	336	17,36	3300	0,66	KXCM 303/100LZ-4/80	3036021011	RKX303E250	(6,8)
91	297	15,34	3200	0,66	KXCM 303/100LZ-4/91	3036019011	RKX303E260	(6,8)
102	265	13,67	3200	0,66	KXCM 303/100LZ-4/102	3036018011	RKX303E270	(6,8)
113	238	12,27	3250	0,66	KXCM 303/100LZ-4/113	3036016011	RKX303E280	(6,8)
131	206	10,61	3350	1,2	KXCM 303/100LZ-4/131	3036015011	RKX303E290	(6,8)
141	191	9,87	3600	1,2	KXCM 303/100LZ-4/141	3036014011	RKX303E2A0	(6,8)
161	167	8,63	3620	1,2	KXCM 303/100LZ-4/161	3036011011	RKX303E2B0	(6,8)
182	148	7,63	3620	1,2	KXCM 303/100LZ-4/182	3036008011	RKX303E2C0	(6,8)
204	132	6,80	3650	1,2	KXCM 303/100LZ-4/204	3036006011	RKX303E2D0	(6,8)
228	118	6,10	3650	1,2	KXCM 303/100LZ-4/228	3036005011	RKX303E2E0	(6,8)

4 kW								
5,5	6572	174,81	11500	0,70	KXCM 703/132M-6/5,5	3036556036	RKX703E1M0	(10)
6,3	5712	151,93	6500	0,72	KXCM 703/132M-6/6,3	3036554036	RKX703E1N0	(10)
6,8	5255	139,78	11500	0,86	KXCM 703/132M-6/6,8	3036553036	RKX703E1P0	(10)
7,9	4567	121,48	19000	1,1	KXCM 703/132M-6/7,9	3036551036	RKX703E1Q0	(10)
8,1	4452	174,81	19800	1	KXCM 703/112M-4/8,1	3036556012	RKX703E1R0	(8,6)
9,3	3869	151,93	20300	1,1	KXCM 703/112M-4/9,3	3036554012	RKX703E1S0	(8,6)
10	3559	139,78	21000	1,3	KXCM 703/112M-4/10	3036553012	RKX703E1T0	(8,6)
11,6	3093	121,48	21200	1,6	KXCM 703/112M-4/11,6	3036551012	RKX703E1U0	(8,6)
12,4	2897	113,78	21200	1,6	KXCM 703/112M-4/12,4	3036550012	RKX703E1V0	(8,6)
14	2561	100,57	21700	1,8	KXCM 703/112M-4/14	3036548012	RKX703E1W0	(8,6)
16	2185	85,79	21800	2,1	KXCM 703/112M-4/16	3036545012	RKX703E1X0	(8,6)
18,9	1899	74,56	21600	2,2	KXCM 703/112M-4/18,9	3036543012	RKX703E1Y0	(8,6)
19,5	1843	72,36	21300	2,2	KXCM 703/112M-4/19,5	3036542012	RKX703E1Z0	(8,6)
24	1518	59,62	21300	3,2	KXCM 703/112M-4/24	3152540012	RKX703E200	(8,6)
25	1422	55,84	21200	3,2	KXCM 703/112M-4/25	3152539012	RKX703E210	(8,6)
29	1257	49,35	21100	3,5	KXCM 703/112M-4/29	3152537012	RKX703E220	(8,6)
35	1023	40,17	20400	3,8	KXCM 703/112M-4/35	3152534012	RKX703E230	(8,6)
40	904	35,51	20000	3,8	KXCM 703/112M-4/40	3152533012	RKX703E240	(8,6)
45	806	31,66	19700	3,8	KXCM 703/112M-4/45	3152532012	RKX703E250	(8,6)
50	724	28,43	19500	3,8	KXCM 703/112M-4/50	3152530012	RKX703E260	(8,6)
6,3	5712	151,93	5850	0,65	KXCM 653/132M-6/6,3	3036954036	RKX653E1N0	(10)
6,8	5255	139,78	10350	0,77	KXCM 653/132M-6/6,8	3036953036	RKX653E1P0	(10)
7,9	4567	121,48	17100	0,96	KXCM 653/132M-6/7,9	3036951036	RKX653E1Q0	(10)



PROGRAMA DE FABRICACION	FERTIGUNGSPROGRAMM	MANUFACTURE PROGRAMME	PROGRAMME DE FABRICACION
----------------------------	--------------------	--------------------------	-----------------------------

Los motores afectados por la directiva 2005/32/CE se suministrarán con eficiencia IE2, si se requiere con otra eficiencia se tendrá que especificar en el pedido.
 Los motores afectados por la directiva 2005/32/CE se suministrarán con eficiencia IE2, si se requiere con otra eficiencia se tendrá que especificar en el pedido.
 Los motores afectados por la directiva 2005/32/CE se suministrarán con eficiencia IE2, si se requiere con otra eficiencia se tendrá que especificar en el pedido.
 Los motores afectados por la directiva 2005/32/CE se suministrarán con eficiencia IE2, si se requiere con otra eficiencia se tendrá que especificar en el pedido.

n_2 [1/min]	M_2 [Nm]	i_R	Fra [N]	f_b	Tipo Typ Type	Código Referenz Ref. Réf.	Código IE2 Referenz IE2 Ref. IE2 Réf. IE2	Intens. nominal Nennstrom Nominal intens. Intens. nomin. 400 V. (A)
4 kW								
8,1	4452	174,81	17820	0,94	KXCM 653/112M-4/8,1	3036956012	RKX653E1R0	(8,6)
9,3	3869	151,93	18270	0,98	KXCM 653/112M-4/9,3	3036954012	RKX653E1S0	(8,6)
10	3559	139,78	18900	1,2	KXCM 653/112M-4/10	3036953012	RKX653E1T0	(8,6)
11,6	3093	121,48	19080	1,4	KXCM 653/112M-4/11,6	3036951012	RKX653E1U0	(8,6)
12,4	2897	113,78	19080	1,4	KXCM 653/112M-4/12,4	3036950012	RKX653E1V0	(8,6)
14	2561	100,57	19530	1,6	KXCM 653/112M-4/14	3036948012	RKX653E1W0	(8,6)
16	2185	85,79	19620	1,8	KXCM 653/112M-4/16	3036945012	RKX653E1X0	(8,6)
18,9	1899	74,56	19440	2	KXCM 653/112M-4/18,9	3036943012	RKX653E1Y0	(8,6)
19,5	1843	72,36	19170	1,9	KXCM 653/112M-4/19,5	3036942012	RKX653E1Z0	(8,6)
24	1518	59,62	19170	2,9	KXCM 653/112M-4/24	3152940012	RKX653E200	(8,6)
25	1422	55,84	19080	2,9	KXCM 653/112M-4/25	3152939012	RKX653E210	(8,6)
29	1257	49,35	18990	3,1	KXCM 653/112M-4/29	3152937012	RKX653E220	(8,6)
35	1023	40,17	18360	3,4	KXCM 653/112M-4/35	3152934012	RKX653E230	(8,6)
40	904	35,51	18000	3,4	KXCM 653/112M-4/40	3152933012	RKX653E240	(8,6)
45	806	31,66	17730	3,4	KXCM 653/112M-4/45	3152932012	RKX653E250	(8,6)
50	724	28,43	17550	3,4	KXCM 653/112M-4/50	3152930012	RKX653E260	(8,6)
10	3518	138,15	11000	0,78	KXCM 603/112M-4/10	3036452012	RKX603E210	(8,6)
11	3275	128,60	11300	0,90	KXCM 603/112M-4/11	3036451012	RKX603E220	(8,6)
13	2865	112,50	11900	0,92	KXCM 603/112M-4/13	3036450012	RKX603E230	(8,6)
14	2531	99,40	12800	1,1	KXCM 603/112M-4/14	3036447012	RKX603E240	(8,6)
15	2356	92,52	13000	1,2	KXCM 603/112M-4/15	3036446012	RKX603E250	(8,6)
17	2061	80,94	13200	1,3	KXCM 603/112M-4/17	3036444012	RKX603E260	(8,6)
21	1721	67,58	13800	1,5	KXCM 603/112M-4/21	3152441012	RKX603E270	(8,6)
22	1602	62,91	13800	1,8	KXCM 603/112M-4/22	3152440012	RKX603E280	(8,6)
26	1401	55,03	13800	1,9	KXCM 603/112M-4/26	3152439012	RKX603E290	(8,6)
29	1238	48,62	14000	2,1	KXCM 603/112M-4/29	3152437012	RKX603E2A0	(8,6)
31	1153	45,26	14000	2,4	KXCM 603/112M-4/31	3152436012	RKX603E2B0	(8,6)
36	1008	39,59	13800	2,5	KXCM 603/112M-4/36	3152434012	RKX603E2C0	(8,6)
10	3518	138,15	9900	0,70	KXCM 553/112M-4/10	3036852012	RKX603E210	(8,6)
11	3275	128,60	10170	0,81	KXCM 553/112M-4/11	3036851012	RKX603E220	(8,6)
13	2865	112,50	10710	0,83	KXCM 553/112M-4/13	3036850012	RKX603E230	(8,6)
14	2531	99,40	11520	0,96	KXCM 553/112M-4/14	3036847012	RKX603E240	(8,6)
15	2356	92,52	11700	1,1	KXCM 553/112M-4/15	3036846012	RKX603E250	(8,6)
17	2061	80,94	11880	1,2	KXCM 553/112M-4/17	3036844012	RKX603E260	(8,6)
21	1721	67,58	12420	1,4	KXCM 553/112M-4/21	3152841012	RKX603E270	(8,6)
22	1602	62,91	12420	1,6	KXCM 553/112M-4/22	3152840012	RKX603E280	(8,6)
26	1401	55,03	12420	1,7	KXCM 553/112M-4/26	3152839012	RKX603E290	(8,6)
29	1238	48,62	12600	1,9	KXCM 553/112M-4/29	3152837012	RKX603E2A0	(8,6)



PROGRAMA DE FABRICACION	FERTIGUNGSPROGRAMM	MANUFACTURE PROGRAMME	PROGRAMME DE FABRICACION
----------------------------	--------------------	--------------------------	-----------------------------

Los motores afectados por la directiva 2005/32/CE se suministrarán con eficiencia IE2, si se requiere con otra eficiencia se tendrá que especificar en el pedido.
 Los motores afectados por la directiva 2005/32/CE se suministrarán con eficiencia IE2, si se requiere con otra eficiencia se tendrá que especificar en el pedido.
 Los motores afectados por la directiva 2005/32/CE se suministrarán con eficiencia IE2, si se requiere con otra eficiencia se tendrá que especificar en el pedido.
 Los motores afectados por la directiva 2005/32/CE se suministrarán con eficiencia IE2, si se requiere con otra eficiencia se tendrá que especificar en el pedido.

n_2 [1/min]	M_2 [Nm]	i_R	Fra [N]	f_b	Tipo Typ Type	Código Referenz Ref. Réf.	Código IE2 Referenz IE2 Ref. IE2 Réf. IE2	Intens. nominal Nennstrom Nominal intens. Intens. nomin. 400 V. (A)
4 kW								
31	1153	45,26	12600	2,2	KXCM 553/112M-4/31	3152836012	RKX603E2B0	(8,6)
36	1008	39,59	12420	2,3	KXCM 553/112M-4/36	3152834012	RKX603E2C0	(8,6)
15	2398	94,15	6000	0,65	KXCM 503/112M-4/15	3036346012	RKX503E380	(8,6)
16	2237	87,85	7200	0,65	KXCM 503/112M-4/16	3036345012	RKX503E390	(8,6)
18	1964	77,14	6900	0,65	KXCM 503/112M-4/18	3036343012	RKX503E3A0	(8,6)
20	1756	68,95	8000	0,92	KXCM 503/112M-4/20	3152341012	RKX503E3B0	(8,6)
24	1513	59,40	8400	0,97	KXCM 503/112M-4/24	3152340012	RKX503E3C0	(8,6)
25	1412	55,43	8500	0,97	KXCM 503/112M-4/25	3152339012	RKX503E3D0	(8,6)
29	1254	49,25	9100	1,3	KXCM 503/112M-4/29	3152337012	RKX503E3E0	(8,6)
33	1080	42,43	9200	1,5	KXCM 503/112M-4/33	3152335012	RKX503E3F0	(8,6)
36	1008	39,59	9300	1,5	KXCM 503/112M-4/36	3152334012	RKX503E3G0	(8,6)
41	885	34,76	9300	1,5	KXCM 503/112M-4/41	3152333012	RKX503E3H0	(8,6)
45	792	31,10	9600	2	KXCM 503/112M-4/45	3152331012	RKX503E3J0	(8,6)
53	682	26,79	9600	2,1	KXCM 503/112M-4/53	3152330012	RKX503E3K0	(8,6)
56	637	25,00	9600	2,1	KXCM 503/112M-4/56	3152329012	RKX503E3L0	(8,6)
63	566	22,21	9800	2,5	KXCM 503/112M-4/63	3152326012	RKX503E3M0	(8,6)
74	487	19,14	9700	3	KXCM 503/112M-4/74	3152323012	RKX503E3N0	(8,6)
79	455	17,86	9700	3	KXCM 503/112M-4/79	3152322012	RKX503E3P0	(8,6)
90	399	15,68	9600	3	KXCM 503/112M-4/90	3152320012	RKX503E3Q0	(8,6)
101	354	13,90	9500	3	KXCM 503/112M-4/101	3152318012	RKX503E3R0	(8,6)
114	316	12,41	9400	3	KXCM 503/112M-4/114	3152316012	RKX503E3S0	(8,6)
126	286	11,22	9500	3	KXCM 503/112M-4/126	3152315012	RKX503E3T0	(8,6)
146	246	9,67	9350	3	KXCM 503/112M-4/146	3152313012	RKX503E3U0	(8,6)
156	230	9,02	9300	3	KXCM 503/112M-4/156	3152312012	RKX503E3V0	(8,6)
178	202	7,92	9200	3	KXCM 503/112M-4/178	3152310012	RKX503E3W0	(8,6)
201	179	7,02	9100	3	KXCM 503/112M-4/201	3152307012	RKX503E3X0	(8,6)
225	160	6,27	9000	3	KXCM 503/112M-4/225	3152305012	RKX503E3Y0	(8,6)
20	1756	68,95	7200	0,83	KXCM 453/112M-4/20	3152741012	RKX453E3B0	(8,6)
24	1513	59,40	7560	0,87	KXCM 453/112M-4/24	3152740012	RKX453E3C0	(8,6)
25	1412	55,43	7650	0,87	KXCM 453/112M-4/25	3152739012	RKX453E3D0	(8,6)
29	1254	49,25	8190	1,1	KXCM 453/112M-4/29	3152737012	RKX453E3E0	(8,6)
33	1080	42,43	8280	1,3	KXCM 453/112M-4/33	3152735012	RKX453E3F0	(8,6)
36	1008	39,59	8370	1,3	KXCM 453/112M-4/36	3152734012	RKX453E3G0	(8,6)
41	885	34,76	8370	1,4	KXCM 453/112M-4/41	3152733012	RKX453E3H0	(8,6)
45	792	31,10	8640	1,8	KXCM 453/112M-4/45	3152731012	RKX453E3J0	(8,6)
53	682	26,79	8640	1,9	KXCM 453/112M-4/53	3152730012	RKX453E3K0	(8,6)
56	637	25,00	8640	1,9	KXCM 453/112M-4/56	3152729012	RKX453E3L0	(8,6)
63	566	22,21	8820	2,2	KXCM 453/112M-4/63	3152726012	RKX453E3M0	(8,6)
74	487	19,14	8730	2,7	KXCM 453/112M-4/74	3152723012	RKX453E3N0	(8,6)



PROGRAMA DE FABRICACION	FERTIGUNGSPROGRAMM	MANUFACTURE PROGRAMME	PROGRAMME DE FABRICACION
----------------------------	--------------------	--------------------------	-----------------------------

Los motores afectados por la directiva 2005/32/CE se suministrarán con eficiencia IE2, si se requiere con otra eficiencia se tendrá que especificar en el pedido.
 Los motores afectados por la directiva 2005/32/CE se suministrarán con eficiencia IE2, si se requiere con otra eficiencia se tendrá que especificar en el pedido.
 Los motores afectados por la directiva 2005/32/CE se suministrarán con eficiencia IE2, si se requiere con otra eficiencia se tendrá que especificar en el pedido.
 Los motores afectados por la directiva 2005/32/CE se suministrarán con eficiencia IE2, si se requiere con otra eficiencia se tendrá que especificar en el pedido.

n_2 [1/min]	M_2 [Nm]	i_R	Fra [N]	f_b	Tipo Typ Type	Código Referenz Ref. Réf.	Código IE2 Referenz IE2 Ref. IE2 Réf. IE2	Intens. nominal Nennstrom Nominal intens. Intens. nomin. 400 V. (A)
4 kW								
79	455	17,86	8730	2,7	KXCM 453/112M-4/79	3152722012	RKX453E3P0	(8,6)
90	399	15,68	8640	2,7	KXCM 453/112M-4/90	3152720012	RKX453E3Q0	(8,6)
101	354	13,90	8550	2,7	KXCM 453/112M-4/101	3152718012	RKX453E3R0	(8,6)
114	316	12,41	8460	2,7	KXCM 453/112M-4/114	3152716012	RKX453E3S0	(8,6)
126	286	11,22	8550	2,7	KXCM 453/112M-4/126	3152715012	RKX453E3T0	(8,6)
146	246	9,67	8415	2,7	KXCM 453/112M-4/146	3152713012	RKX453E3U0	(8,6)
156	230	9,02	8370	2,7	KXCM 453/112M-4/156	3152712012	RKX453E3V0	(8,6)
178	202	7,92	8280	2,7	KXCM 453/112M-4/178	3152710012	RKX453E3W0	(8,6)
201	179	7,02	8190	2,7	KXCM 453/112M-4/201	3152707012	RKX453E3X0	(8,6)
225	160	6,27	8100	2,7	KXCM 453/112M-4/225	3152705012	RKX453E3Y0	(8,6)
29	1255	49,30	4700	0,75	KXCM 403/112M-4/29	3036237012	RKX403E2W0	(8,6)
33	1104	43,34	4700	0,85	KXCM 403/112M-4/33	3036235012	RKX403E2X0	(8,6)
37	971	38,14	4800	0,86	KXCM 403/112M-4/37	3036234012	RKX403E2Y0	(8,6)
40	904	35,50	4900	0,86	KXCM 403/112M-4/40	3036233012	RKX403E2Z0	(8,6)
46	778	30,57	5250	1,1	KXCM 403/112M-4/46	3036231012	RKX403E300	(8,6)
52	684	26,87	5350	1,1	KXCM 403/112M-4/52	3036230012	RKX403E310	(8,6)
57	635	24,92	5550	1,2	KXCM 403/112M-4/57	3036229012	RKX403E320	(8,6)
64	558	21,91	5700	1,2	KXCM 403/112M-4/64	3036226012	RKX403E330	(8,6)
74	485	19,03	5850	1,4	KXCM 403/112M-4/74	3036223012	RKX403E340	(8,6)
79	457	17,94	5800	1,2	KXCM 403/112M-4/79	3036222012	RKX403E350	(8,6)
84	427	16,75	5900	1,5	KXCM 403/112M-4/84	3036221012	RKX403E360	(8,6)
101	354	13,90	5950	1,5	KXCM 403/112M-4/101	3036218012	RKX403E370	(8,6)
118	306	12,00	5950	1,5	KXCM 403/112M-4/118	3036216012	RKX403E380	(8,6)
129	279	10,94	6150	1,9	KXCM 403/112M-4/129	3036215012	RKX403E390	(8,6)
147	245	9,62	6100	1,9	KXCM 403/112M-4/147	3036213012	RKX403E3A0	(8,6)
166	216	8,47	6050	1,9	KXCM 403/112M-4/166	3036211012	RKX403E3B0	(8,6)
201	179	7,03	6000	1,9	KXCM 403/112M-4/201	3036207012	RKX403E3C0	(8,6)
232	155	6,07	5950	1,9	KXCM 403/112M-4/232	3036205012	RKX403E3D0	(8,6)
29	1255	49,30	4230	0,68	KXCM 353/112M-4/29	3036137012	RKX353E2W0	(8,6)
33	1104	43,34	4230	0,77	KXCM 353/112M-4/33	3036135012	RKX353E2X0	(8,6)
37	971	38,14	4320	0,78	KXCM 353/112M-4/37	3036134012	RKX353E2Y0	(8,6)
40	904	35,50	4410	0,78	KXCM 353/112M-4/40	3036133012	RKX353E2Z0	(8,6)
46	778	30,57	4725	0,99	KXCM 353/112M-4/46	3036131012	RKX353E300	(8,6)
52	684	26,87	4815	0,99	KXCM 353/112M-4/52	3036130012	RKX353E310	(8,6)
57	635	24,92	4995	1,1	KXCM 353/112M-4/57	3036129012	RKX353E320	(8,6)
64	558	21,91	5130	1,1	KXCM 353/112M-4/64	3036126012	RKX353E330	(8,6)
74	485	19,03	5265	1,3	KXCM 353/112M-4/74	3036123012	RKX353E340	(8,6)
79	457	17,94	5220	1,1	KXCM 353/112M-4/79	3036122012	RKX353E350	(8,6)
84	427	16,75	5310	1,3	KXCM 353/112M-4/84	3036121012	RKX353E360	(8,6)



PROGRAMA DE FABRICACION	FERTIGUNGSPROGRAMM	MANUFACTURE PROGRAMME	PROGRAMME DE FABRICACION
----------------------------	--------------------	--------------------------	-----------------------------

Los motores afectados por la directiva 2005/32/CE se suministrarán con eficiencia IE2, si se requiere con otra eficiencia se tendrá que especificar en el pedido.
 Los motores afectados por la directiva 2005/32/CE se suministrarán con eficiencia IE2, si se requiere con otra eficiencia se tendrá que especificar en el pedido.
 Los motores afectados por la directiva 2005/32/CE se suministrarán con eficiencia IE2, si se requiere con otra eficiencia se tendrá que especificar en el pedido.
 Los motores afectados por la directiva 2005/32/CE se suministrarán con eficiencia IE2, si se requiere con otra eficiencia se tendrá que especificar en el pedido.

n_2 [1/min]	M_2 [Nm]	i_R	Fra [N]	f_b	Tipo Typ Type Type	Código Referenz Ref. Réf.	Código IE2 Referenz IE2 Ref. IE2 Réf. IE2	Intens. nominal Nennstrom Nominal intens. Intens. nomin. 400 V. (A)
4 kW								
101	354	13,90	5355	1,3	KXCM 353/112M-4/101	3036118012	RKX353E370	(8,6)
118	306	12,00	5355	1,3	KXCM 353/112M-4/118	3036116012	RKX353E380	(8,6)
129	279	10,94	5535	1,7	KXCM 353/112M-4/129	3036115012	RKX353E390	(8,6)
147	245	9,62	5490	1,7	KXCM 353/112M-4/147	3036113012	RKX353E3A0	(8,6)
166	216	8,47	5445	1,7	KXCM 353/112M-4/166	3036111012	RKX353E3B0	(8,6)
201	179	7,03	5400	1,7	KXCM 353/112M-4/201	3036107012	RKX353E3C0	(8,6)
232	155	6,07	5355	1,7	KXCM 353/112M-4/232	3036105012	RKX353E3D0	(8,6)
133	270	10,61	3000	0,88	KXCM 303/112M-4/133	3036015012	RKX303E2F0	(8,6)
143	251	9,87	3050	0,88	KXCM 303/112M-4/143	3036014012	RKX303E2G0	(8,6)
163	220	8,63	3150	0,88	KXCM 303/112M-4/163	3036011012	RKX303E2H0	(8,6)
185	194	7,63	3200	0,88	KXCM 303/112M-4/185	3036008012	RKX303E2J0	(8,6)
207	173	6,80	3250	0,88	KXCM 303/112M-4/207	3036006012	RKX303E2K0	(8,6)
231	155	6,10	3300	0,88	KXCM 303/112M-4/231	3036005012	RKX303E2L0	(8,6)

5,5 kW

5,1	9696	142,38	27200	0,80	KXCM 903/160M-8/5,1	RKX903M000	---	(14,5)
5,9	8435	123,87	28300	1	KXCM 903/160M-8/5,9	RKX903M010	---	(14,5)
6,7	7361	142,38	30200	1,1	KXCM 903/132M-6/6,7	RKX903M020	RKX903E000	(13)
7,7	6404	123,87	30700	1,2	KXCM 903/132M-6/7,7	RKX903M030	RKX903E010	(13)
8,8	5638	109,06	30900	1,2	KXCM 903/132M-6/8,8	RKX903M040	RKX903E020	(13)
9,4	5272	101,99	31800	1,5	KXCM 903/132M-6/9,4	RKX903M050	RKX903E030	(13)
10	4881	142,38	32000	1,6	KXCM 903/132S-4/10	RKX903M060	RKX903E040	(11,5)
12	4247	123,87	31900	1,9	KXCM 903/132S-4/12	RKX903M070	RKX903E050	(11,5)
13	3739	109,06	31700	1,9	KXCM 903/132S-4/13	RKX903M080	RKX903E060	(11,5)
14	3497	101,99	32100	2,2	KXCM 903/132S-4/14	RKX903M090	RKX903E070	(11,5)
16	3042	88,72	31700	2,9	KXCM 903/132S-4/16	RKX903M0A0	RKX903E080	(11,5)
18	2678	78,12	31200	2,9	KXCM 903/132S-4/18	RKX903M0B0	RKX903E090	(11,5)
20	2440	71,17	30800	2,9	KXCM 903/132S-4/20	RKX903M0C0	RKX903E0A0	(11,5)
21	2329	67,93	31100	3,2	KXCM 903/132S-4/21	RKX903M0D0	RKX903E0B0	(11,5)
24	2026	59,10	30500	3,8	KXCM 903/132S-4/24	RKX903M0E0	RKX903E0C0	(11,5)
30	1668	48,66	29800	4,4	KXCM 903/132S-4/30	RKX903M0F0	RKX903E0D0	(11,5)
34	1451	42,33	29100	6	KXCM 903/132S-4/34	RKX903M0G0	RKX903E0E0	(11,5)
39	1278	37,27	28500	5,7	KXCM 903/132S-4/39	RKX903M0H0	RKX903E0F0	(11,5)
45	1107	32,29	28200	6,5	KXCM 903/132S-4/45	RKX903M0J0	RKX903E0G0	(11,5)
51	963	28,09	27700	8	KXCM 903/132S-4/51	RKX903M0K0	RKX903E0H0	(11,5)
58	848	24,73	27200	8	KXCM 903/132S-4/58	RKX903M0L0	RKX903E0J0	(11,5)
62	793	23,13	27000	9	KXCM 903/132S-4/62	RKX903M0M0	RKX903E0K0	(11,5)



PROGRAMA DE FABRICACION	FERTIGUNGSPROGRAMM	MANUFACTURE PROGRAMME	PROGRAMME DE FABRICACION
----------------------------	--------------------	--------------------------	-----------------------------

Los motores afectados por la directiva 2005/32/CE se suministrarán con eficiencia IE2, si se requiere con otra eficiencia se tendrá que especificar en el pedido.
 Los motores afectados por la directiva 2005/32/CE se suministrarán con eficiencia IE2, si se requiere con otra eficiencia se tendrá que especificar en el pedido.
 Los motores afectados por la directiva 2005/32/CE se suministrarán con eficiencia IE2, si se requiere con otra eficiencia se tendrá que especificar en el pedido.
 Los motores afectados por la directiva 2005/32/CE se suministrarán con eficiencia IE2, si se requiere con otra eficiencia se tendrá que especificar en el pedido.

n_2 [1/min]	M_2 [Nm]	i_R	Fra [N]	f_b	Tipo Typ Type	Código Referenz Ref. Réf.	Código IE2 Referenz IE2 Ref. IE2 Réf. IE2	Intens. nominal Nennstrom Nominal intens. Intens. nomin. 400 V. (A)
5,5 kW								
72	690	20,12	26500	9	KXCM 903/132S-4/72	RKX903M0N0	RKX903E0L0	(11,5)
89	553	16,14	25500	9	KXCM 903/132S-4/89	RKX903M0P0	RKX903E0M0	(11,5)
102	482	14,06	24900	9	KXCM 903/132S-4/102	RKX903M0Q0	RKX903E0N0	(11,5)
114	432	12,59	24500	9	KXCM 903/132S-4/114	RKX903M0R0	RKX903E0P0	(11,5)
124	398	11,62	24400	9	KXCM 903/132S-4/124	RKX903M0S0	RKX903E0Q0	(11,5)
142	347	10,11	24000	9	KXCM 903/132S-4/142	RKX903M0T0	RKX903E0R0	(11,5)
178	278	8,11	23300	9	KXCM 903/132S-4/178	RKX903M0U0	RKX903E0S0	(11,5)
204	242	7,06	22800	9	KXCM 903/132S-4/204	RKX903M0V0	RKX903E0T0	(11,5)
227	217	6,33	22400	9	KXCM 903/132S-4/227	RKX903M0W0	RKX903E0U0	(11,5)
5,1	9696	142,38	24480	0,72	KXCM 803/160M-8/5,1	RKX803M000	---	(14,5)
5,9	8435	123,87	25470	0,84	KXCM 803/160M-8/5,9	RKX803M010	---	(14,5)
6,7	7361	142,38	27180	1	KXCM 803/132M-6/6,7	RKX803M020	RKX803E000	(13)
7,7	6404	123,87	27630	1,1	KXCM 803/132M-6/7,7	RKX803M030	RKX803E010	(13)
8,8	5638	109,06	27810	1,1	KXCM 803/132M-6/8,8	RKX803M040	RKX803E020	(13)
9,4	5272	101,99	28620	1,3	KXCM 803/132M-6/9,4	RKX803MJ50	RKX803E030	(13)
10	4881	142,38	28800	1,4	KXCM 803/132S-4/10	RKX803MHF0	RKX803E040	(11,5)
12	4247	123,87	28710	1,7	KXCM 803/132S-4/12	RKX803MHG0	RKX803E050	(11,5)
13	3739	109,06	28530	1,7	KXCM 803/132S-4/13	RKX803M080	RKX803E060	(11,5)
14	3497	101,99	28890	2	KXCM 803/132S-4/14	RKX803M090	RKX803E070	(11,5)
16	3042	88,72	28530	2,6	KXCM 803/132S-4/16	RKX803MHH0	RKX803E080	(11,5)
18	2678	78,12	28080	2,6	KXCM 803/132S-4/18	RKX803M0B0	RKX803E090	(11,5)
20	2440	71,17	27720	2,6	KXCM 803/132S-4/20	RKX803M0C0	RKX803E0A0	(11,5)
21	2329	67,93	27990	2,9	KXCM 803/132S-4/21	RKX803M0D0	RKX803E0B0	(11,5)
24	2026	59,10	27450	3,5	KXCM 803/132S-4/24	RKX803M0E0	RKX803E0C0	(11,5)
30	1668	48,66	26820	4	KXCM 803/132S-4/30	RKX803M0F0	RKX803E0D0	(11,5)
34	1451	42,33	26190	5,1	KXCM 803/132S-4/34	RKX803M0G0	RKX803E0E0	(11,5)
39	1278	37,27	25650	5,1	KXCM 803/132S-4/39	RKX803M0H0	RKX803E0F0	(11,5)
45	1107	32,29	25380	5,9	KXCM 803/132S-4/45	RKX803M0J0	RKX803E0G0	(11,5)
51	963	28,09	24930	7,2	KXCM 803/132S-4/51	RKX803M0K0	RKX803E0H0	(11,5)
58	848	24,73	24480	7,2	KXCM 803/132S-4/58	RKX803M0L0	RKX803E0J0	(11,5)
62	793	23,13	24300	8,1	KXCM 803/132S-4/62	RKX803M0M0	RKX803E0K0	(11,5)
72	690	20,12	23850	8,1	KXCM 803/132S-4/72	RKX803M0N0	RKX803E0L0	(11,5)
89	553	16,14	22950	8,1	KXCM 803/132S-4/89	RKX803M0P0	RKX803E0M0	(11,5)
102	482	14,06	22410	8,1	KXCM 803/132S-4/102	RKX803M0Q0	RKX803E0N0	(11,5)
114	432	12,59	22050	8,1	KXCM 803/132S-4/114	RKX803M0R0	RKX803E0P0	(11,5)
124	398	11,62	21960	8,1	KXCM 803/132S-4/124	RKX803M0S0	RKX803E0Q0	(11,5)
142	347	10,11	21600	8,1	KXCM 803/132S-4/142	RKX803M0T0	RKX803E0R0	(11,5)
178	278	8,11	20970	8,1	KXCM 803/132S-4/178	RKX803M0U0	RKX803E0S0	(11,5)



PROGRAMA DE FABRICACION	FERTIGUNGSPROGRAMM	MANUFACTURE PROGRAMME	PROGRAMME DE FABRICACION
----------------------------	--------------------	--------------------------	-----------------------------

Los motores afectados por la directiva 2005/32/CE se suministrarán con eficiencia IE2, si se requiere con otra eficiencia se tendrá que especificar en el pedido.
 Los motores afectados por la directiva 2005/32/CE se suministrarán con eficiencia IE2, si se requiere con otra eficiencia se tendrá que especificar en el pedido.
 Los motores afectados por la directiva 2005/32/CE se suministrarán con eficiencia IE2, si se requiere con otra eficiencia se tendrá que especificar en el pedido.
 Los motores afectados por la directiva 2005/32/CE se suministrarán con eficiencia IE2, si se requiere con otra eficiencia se tendrá que especificar en el pedido.

n_2 [1/min]	M_2 [Nm]	i_R	Fra [N]	f_b	Tipo Typ Type	Código Referenz Ref. Réf.	Código IE2 Referenz IE2 Ref. IE2 Réf. IE2	Intens. nominal Nennstrom Nominal intens. Intens. nomin. 400 V. (A)
5,5 kW								
204	242	7,06	20520	8,1	KXCM 803/132S-4/204	RKX803M0V0	RKX803E0T0	(11,5)
227	217	6,33	20160	8,1	KXCM 803/132S-4/227	RKX803M0W0	RKX803E0U0	(11,5)
8,2	5993	174,81	13800	0,76	KXCM 703/132S-4/8,2	RKX703M000	RKX703E270	(11,5)
9,5	5209	151,93	14900	0,79	KXCM 703/132S-4/9,5	RKX703M010	RKX703E280	(11,5)
10	4792	139,78	16100	0,94	KXCM 703/132S-4/10	RKX703M020	RKX703E290	(11,5)
12	4165	121,48	16900	1,2	KXCM 703/132S-4/12	RKX703M030	RKX703E2A0	(11,5)
13	3901	113,78	17200	1,2	KXCM 703/132S-4/13	RKX703M040	RKX703E2B0	(11,5)
14	3448	100,57	18300	1,3	KXCM 703/132S-4/14	RKX703M050	RKX703E2C0	(11,5)
17	2941	85,79	18800	1,5	KXCM 703/132S-4/17	RKX703M060	RKX703E2D0	(11,5)
19	2556	74,56	19000	1,6	KXCM 703/132S-4/19	RKX703M070	RKX703E2E0	(11,5)
20	2481	72,36	18700	1,8	KXCM 703/132S-4/20	RKX703M080	RKX703E2F0	(11,5)
24	2044	59,62	19200	2,3	KXCM 703/132S-4/24	RKX703M090	RKX703E2G0	(11,5)
26	1914	55,84	19200	2,3	KXCM 703/132S-4/26	RKX703M0A0	RKX703E2H0	(11,5)
29	1692	49,35	18400	2,5	KXCM 703/132S-4/29	RKX703M0B0	RKX703E2J0	(11,5)
36	1377	40,17	19000	3,4	KXCM 703/132S-4/36	RKX703M0C0	RKX703E2K0	(11,5)
38	1316	38,37	19100	3,2	KXCM 703/132S-4/38	RKX703M0D0	RKX703E2L0	(11,5)
41	1217	35,51	18700	3,7	KXCM 703/132S-4/41	RKX703M0E0	RKX703E2M0	(11,5)
45	1085	31,66	18600	3,7	KXCM 703/132S-4/45	RKX703M0F0	RKX703E2N0	(11,5)
51	975	28,43	18400	3,7	KXCM 703/132S-4/51	RKX703M0G0	RKX703E2P0	(11,5)
58	856	24,97	18500	4,8	KXCM 703/132S-4/58	RKX703M0H0	RKX703E2Q0	(11,5)
65	757	22,07	18400	5,4	KXCM 703/132S-4/65	RKX703M0J0	RKX703E2R0	(11,5)
75	658	19,18	18100	5,8	KXCM 703/132S-4/75	RKX703M0K0	RKX703E2S0	(11,5)
80	616	17,96	18000	5,8	KXCM 703/132S-4/80	RKX703M0L0	RKX703E2T0	(11,5)
91	544	15,88	17700	5,8	KXCM 703/132S-4/91	RKX703M0M0	RKX703E2U0	(11,5)
102	485	14,16	17400	5,8	KXCM 703/132S-4/102	RKX703M0N0	RKX703E2V0	(11,5)
113	436	12,71	17200	5,8	KXCM 703/132S-4/113	RKX703M0P0	RKX703E2W0	(11,5)
130	379	11,04	17100	5,8	KXCM 703/132S-4/130	RKX703M0Q0	RKX703E2X0	(11,5)
160	308	8,99	16700	5,8	KXCM 703/132S-4/160	RKX703M0R0	RKX703E2Y0	(11,5)
181	272	7,94	16400	5,8	KXCM 703/132S-4/181	RKX703M0S0	RKX703E2Z0	(11,5)
203	243	7,08	16200	5,8	KXCM 703/132S-4/203	RKX703M0T0	RKX703E300	(11,5)
226	218	6,36	16000	5,8	KXCM 703/132S-4/226	RKX703M0U0	RKX703E310	(11,5)
8,2	5993	174,81	12420	0,68	KXCM 653/132S-4/8,2	RKX653M000	RKX653E270	(11,5)
9,5	5209	151,93	13410	0,71	KXCM 653/132S-4/9,5	RKX653M010	RKX653E280	(11,5)
10	4792	139,78	14490	0,84	KXCM 653/132S-4/10	RKX653M020	RKX653E290	(11,5)
12	4165	121,48	15210	1,1	KXCM 653/132S-4/12	RKX653M030	RKX653E2A0	(11,5)
13	3901	113,78	15480	1,1	KXCM 653/132S-4/13	RKX653M040	RKX653E2B0	(11,5)
14	3448	100,57	16470	1,2	KXCM 653/132S-4/14	RKX653M050	RKX653E2C0	(11,5)
17	2941	85,79	16920	1,3	KXCM 653/132S-4/17	RKX653M060	RKX653E2D0	(11,5)
19	2556	74,56	17100	1,4	KXCM 653/132S-4/19	RKX653M070	RKX653E2E0	(11,5)



PROGRAMA DE FABRICACION	FERTIGUNGSPROGRAMM	MANUFACTURE PROGRAMME	PROGRAMME DE FABRICACION
----------------------------	--------------------	--------------------------	-----------------------------

Los motores afectados por la directiva 2005/32/CE se suministrarán con eficiencia IE2, si se requiere con otra eficiencia se tendrá que especificar en el pedido.
 Los motores afectados por la directiva 2005/32/CE se suministrarán con eficiencia IE2, si se requiere con otra eficiencia se tendrá que especificar en el pedido.
 Los motores afectados por la directiva 2005/32/CE se suministrarán con eficiencia IE2, si se requiere con otra eficiencia se tendrá que especificar en el pedido.
 Los motores afectados por la directiva 2005/32/CE se suministrarán con eficiencia IE2, si se requiere con otra eficiencia se tendrá que especificar en el pedido.

n_2 [1/min]	M_2 [Nm]	i_R	Fra [N]	f_b	Tipo Typ Type	Código Referenz Ref. Réf.	Código IE2 Referenz IE2 Ref. IE2 Réf. IE2	Intens. nominal Nennstrom Nominal intens. Intens. nomin. 400 V. (A)
5,5 kW								
20	2481	72,36	16830	1,7	KXCM 653/132S-4/20	RKX653M080	RKX653E2F0	(11,5)
24	2044	59,62	17280	2,1	KXCM 653/132S-4/24	RKX653M090	RKX653E2G0	(11,5)
26	1914	55,84	17280	2,1	KXCM 653/132S-4/26	RKX653M0A1	RKX653E2H0	(11,5)
29	1692	49,35	16560	2,3	KXCM 653/132S-4/29	RKX653M0B0	RKX653E2J0	(11,5)
36	1377	40,17	17100	3	KXCM 653/132S-4/36	RKX653M0C0	RKX653E2K0	(11,5)
38	1316	38,37	17190	2,9	KXCM 653/132S-4/38	RKX653M0D0	RKX653E2L0	(11,5)
41	1217	35,51	16830	3,3	KXCM 653/132S-4/41	RKX653M0E0	RKX653E2M0	(11,5)
45	1085	31,66	16740	3,3	KXCM 653/132S-4/45	RKX653M0F0	RKX653E2N0	(11,5)
51	975	28,43	16560	3,3	KXCM 653/132S-4/51	RKX653M0G0	RKX653E2P0	(11,5)
58	856	24,97	16650	4,3	KXCM 653/132S-4/58	RKX653M0H0	RKX653E2Q0	(11,5)
65	757	22,07	16560	4,9	KXCM 653/132S-4/65	RKX653M0J0	RKX653E2R0	(11,5)
75	658	19,18	16290	5,2	KXCM 653/132S-4/75	RKX653M0K0	RKX653E2S0	(11,5)
80	616	17,96	16200	5,2	KXCM 653/132S-4/80	RKX653M0L0	RKX653E2T0	(11,5)
91	544	15,88	15930	5,2	KXCM 653/132S-4/91	RKX653M0M0	RKX653E2U0	(11,5)
102	485	14,16	15660	5,2	KXCM 653/132S-4/102	RKX653M0N0	RKX653E2V0	(11,5)
113	436	12,71	15480	5,2	KXCM 653/132S-4/113	RKX653M0P0	RKX653E2W0	(11,5)
130	379	11,04	15390	5,2	KXCM 653/132S-4/130	RKX653M0Q0	RKX653E2X0	(11,5)
160	308	8,99	15030	5,2	KXCM 653/132S-4/160	RKX653M0R0	RKX653E2Y0	(11,5)
181	272	7,94	14760	5,2	KXCM 653/132S-4/181	RKX653M0S0	RKX653E2Z0	(11,5)
203	243	7,08	14580	5,2	KXCM 653/132S-4/203	RKX653M0T0	RKX653E300	(11,5)
226	218	6,36	14400	5,2	KXCM 653/132S-4/226	RKX653M0U0	RKX653E310	(11,5)
21	2317	67,58	11200	1,1	KXCM 603/132S-4/21	RKX603M001	RKX603E2D0	(11,5)
23	2157	62,91	11400	1,3	KXCM 603/132S-4/23	RKX603M011	RKX603E2E0	(11,5)
26	1887	55,03	11700	1,3	KXCM 603/132S-4/26	RKX603M020	RKX603E2F0	(11,5)
30	1667	48,62	12200	1,5	KXCM 603/132S-4/30	RKX603M030	RKX603E2G0	(11,5)
32	1552	45,26	12200	1,8	KXCM 603/132S-4/32	RKX603M041	RKX603E2H0	(11,5)
36	1357	39,59	12200	1,9	KXCM 603/132S-4/36	RKX603M050	RKX603E2J0	(11,5)
40	1246	36,35	12400	1,9	KXCM 603/132S-4/40	RKX603M060	RKX603E2K0	(11,5)
46	1070	31,22	12200	2,3	KXCM 603/132S-4/46	RKX603M070	RKX603E2L0	(11,5)
50	996	29,06	12500	2,6	KXCM 603/132S-4/50	RKX603M080	RKX603E2M0	(11,5)
57	872	25,43	12500	2,8	KXCM 603/132S-4/57	RKX603MCK0	RKX603E2N0	(11,5)
64	770	22,46	12600	3,2	KXCM 603/132S-4/64	RKX603M090	RKX603E2P0	(11,5)
69	717	20,91	12600	3,4	KXCM 603/132S-4/69	RKX603M0A0	RKX603E2Q0	(11,5)
79	627	18,29	12500	3,7	KXCM 603/132S-4/79	RKX603MCL0	RKX603E2R0	(11,5)
89	554	16,17	12400	3,4	KXCM 603/132S-4/89	RKX603M0B1	RKX603E2S0	(11,5)
100	494	14,42	12200	3,7	KXCM 603/132S-4/100	RKX603M0C0	RKX603E2T0	(11,5)
111	444	12,95	12100	3,7	KXCM 603/132S-4/111	RKX603M0D0	RKX603E2U0	(11,5)
128	385	11,24	12100	4,6	KXCM 603/132S-4/128	RKX603M0E0	RKX603E2V0	(11,5)
138	359	10,46	12000	4,6	KXCM 603/132S-4/138	RKX603M0F0	RKX603E2W0	(11,5)
157	314	9,15	11900	4,6	KXCM 603/132S-4/157	RKX603M0G0	RKX603E2X0	(11,5)



PROGRAMA DE FABRICACION	FERTIGUNGSPROGRAMM	MANUFACTURE PROGRAMME	PROGRAMME DE FABRICACION
----------------------------	--------------------	--------------------------	-----------------------------

Los motores afectados por la directiva 2005/32/CE se suministrarán con eficiencia IE2, si se requiere con otra eficiencia se tendrá que especificar en el pedido.
 Los motores afectados por la directiva 2005/32/CE se suministrarán con eficiencia IE2, si se requiere con otra eficiencia se tendrá que especificar en el pedido.
 Los motores afectados por la directiva 2005/32/CE se suministrarán con eficiencia IE2, si se requiere con otra eficiencia se tendrá que especificar en el pedido.
 Los motores afectados por la directiva 2005/32/CE se suministrarán con eficiencia IE2, si se requiere con otra eficiencia se tendrá que especificar en el pedido.

n_2 [1/min]	M_2 [Nm]	i_R	Fra [N]	f_b	Tipo Typ Type	Código Referenz Ref. Réf.	Código IE2 Referenz IE2 Ref. IE2 Réf. IE2	Intens. nominal Nennstrom Nominal intens. Intens. nomin. 400 V. (A)
5,5 kW								
178	277	8,09	11700	4,6	KXCM 603/132S-4/178	RKX603M0H0	RKX603E2Y0	(11,5)
199	248	7,22	11600	4,6	KXCM 603/132S-4/199	RKX603M0J0	RKX603E2Z0	(11,5)
222	222	6,48	11500	4,6	KXCM 603/132S-4/222	RKX603M0K0	RKX603E300	(11,5)
21	2317	67,58	10080	1	KXCM 553/132S-4/21	RKX553M000	RKX553E2D0	(11,5)
23	2157	62,91	10260	1,2	KXCM 553/132S-4/23	RKX553M010	RKX553E2E0	(11,5)
26	1887	55,03	10530	1,2	KXCM 553/132S-4/26	RKX553M021	RKX553E2F0	(11,5)
30	1667	48,62	10980	1,4	KXCM 553/132S-4/30	RKX553M031	RKX553E2G0	(11,5)
32	1552	45,26	10980	1,6	KXCM 553/132S-4/32	RKX553M040	RKX553E2H0	(11,5)
36	1357	39,59	10980	1,7	KXCM 553/132S-4/36	RKX553M051	RKX553E2J0	(11,5)
40	1246	36,35	11160	1,7	KXCM 553/132S-4/40	RKX553M061	RKX553E2K0	(11,5)
46	1070	31,22	10980	2,1	KXCM 553/132S-4/46	RKX553M070	RKX553E2L0	(11,5)
50	996	29,06	11250	2,3	KXCM 553/132S-4/50	RKX553M081	RKX553E2M0	(11,5)
57	872	25,43	11250	2,5	KXCM 553/132S-4/57	RKX553M091	RKX553E2N0	(11,5)
64	770	22,46	11340	2,9	KXCM 553/132S-4/64	RKX553M0A0	RKX553E2P0	(11,5)
69	717	20,91	11340	3	KXCM 553/132S-4/69	RKX553M0B0	RKX553E2Q0	(11,5)
79	627	18,29	11250	3,4	KXCM 553/132S-4/79	RKX553M0C0	RKX553E2R0	(11,5)
89	554	16,17	11160	3	KXCM 553/132S-4/89	RKX553M0D0	RKX553E2S0	(11,5)
100	494	14,42	10980	3,4	KXCM 553/132S-4/100	RKX553M0E1	RKX553E2T0	(11,5)
111	444	12,95	10890	3,4	KXCM 553/132S-4/111	RKX553M0F0	RKX553E2U0	(11,5)
128	385	11,24	10890	4,2	KXCM 553/132S-4/128	RKX553M0G0	RKX553E2V0	(11,5)
138	359	10,46	10800	4,2	KXCM 553/132S-4/138	RKX553M0H0	RKX553E2W0	(11,5)
157	314	9,15	10710	4,2	KXCM 553/132S-4/157	RKX553M0J0	RKX553E2X0	(11,5)
178	277	8,09	10530	4,2	KXCM 553/132S-4/178	RKX553M0K0	RKX553E2Y0	(11,5)
199	248	7,22	10440	4,2	KXCM 553/132S-4/199	RKX553M0L0	RKX553E2Z0	(11,5)
222	222	6,48	10350	4,2	KXCM 553/132S-4/222	RKX553M0M0	RKX553E300	(11,5)
21	2364	68,95	6800	0,67	KXCM 503/132S-4/21	RKX503M000	RKX503E3Z0	(11,5)
24	2037	59,40	6700	0,70	KXCM 503/132S-4/24	RKX503M011	RKX503E400	(11,5)
26	1900	55,43	6700	0,70	KXCM 503/132S-4/26	RKX503M020	RKX503E410	(11,5)
29	1689	49,25	6700	0,92	KXCM 503/132S-4/29	RKX503M030	RKX503E420	(11,5)
34	1455	42,43	7200	1,1	KXCM 503/132S-4/34	RKX503M040	RKX503E430	(11,5)
36	1357	39,59	7300	1,1	KXCM 503/132S-4/36	RKX503M050	RKX503E440	(11,5)
41	1192	34,76	7600	1,1	KXCM 503/132S-4/41	RKX503M060	RKX503E450	(11,5)
46	1066	31,10	8150	1,4	KXCM 503/132S-4/46	RKX503M070	RKX503E460	(11,5)
54	918	26,79	8300	1,5	KXCM 503/132S-4/54	RKX503M080	RKX503E470	(11,5)
58	857	25,00	8400	1,5	KXCM 503/132S-4/58	RKX503M090	RKX503E480	(11,5)
65	761	22,21	8700	1,9	KXCM 503/132S-4/65	RKX503M0A0	RKX503E490	(11,5)
75	656	19,14	8800	1,9	KXCM 503/132S-4/75	RKX503M0B0	RKX503E4A0	(11,5)
81	612	17,86	8800	2,2	KXCM 503/132S-4/81	RKX503M0C0	RKX503E4B0	(11,5)
92	538	15,68	8800	2,2	KXCM 503/132S-4/92	RKX503M0D1	RKX503E4C0	(11,5)



PROGRAMA DE FABRICACION	FERTIGUNGSPROGRAMM	MANUFACTURE PROGRAMME	PROGRAMME DE FABRICACION
----------------------------	--------------------	--------------------------	-----------------------------

Los motores afectados por la directiva 2005/32/CE se suministrarán con eficiencia IE2, si se requiere con otra eficiencia se tendrá que especificar en el pedido.
 Los motores afectados por la directiva 2005/32/CE se suministrarán con eficiencia IE2, si se requiere con otra eficiencia se tendrá que especificar en el pedido.
 Los motores afectados por la directiva 2005/32/CE se suministrarán con eficiencia IE2, si se requiere con otra eficiencia se tendrá que especificar en el pedido.
 Los motores afectados por la directiva 2005/32/CE se suministrarán con eficiencia IE2, si se requiere con otra eficiencia se tendrá que especificar en el pedido.

n_2 [1/min]	M_2 [Nm]	i_R	Fra [N]	f_b	Tipo Typ Type	Código Referenz Ref. Réf.	Código IE2 Referenz IE2 Ref. IE2 Réf. IE2	Intens. nominal Nennstrom Nominal intens. Intens. nomin. 400 V. (A)
5,5 kW								
104	477	13,90	8800	2,2	KXCM 503/132S-4/104	RKX503M0E0	RKX503E4E0	(11,5)
116	425	12,41	8750	2,2	KXCM 503/132S-4/116	RKX503M0F0	RKX503E4F0	(11,5)
128	385	11,22	8950	2,2	KXCM 503/132S-4/128	RKX503M0G0	RKX503E4G0	(11,5)
149	332	9,67	8900	2,2	KXCM 503/132S-4/149	RKX503M0H0	RKX503E4H0	(11,5)
160	309	9,02	8850	2,2	KXCM 503/132S-4/160	RKX503M0J0	RKX503E4J0	(11,5)
182	272	7,92	8800	2,2	KXCM 503/132S-4/182	RKX503M0K0	RKX503E4K0	(11,5)
205	241	7,02	8750	2,2	KXCM 503/132S-4/205	RKX503M0L0	RKX503E4L0	(11,5)
230	215	6,27	8650	2,2	KXCM 503/132S-4/230	RKX503M0M0	RKX503E4M0	(11,5)
29	1689	49,25	6030	0,83	KXCM 453/132S-4/29	RKX453M030	RKX453E420	(11,5)
34	1455	42,43	6480	0,98	KXCM 453/132S-4/34	RKX453M040	RKX453E430	(11,5)
36	1357	39,59	6570	0,98	KXCM 453/132S-4/36	RKX453M050	RKX453E440	(11,5)
41	1192	34,76	6840	0,98	KXCM 453/132S-4/41	RKX453M060	RKX453E450	(11,5)
46	1066	31,10	7335	1,3	KXCM 453/132S-4/46	RKX453M070	RKX453E460	(11,5)
54	918	26,79	7470	1,4	KXCM 453/132S-4/54	RKX453M080	RKX453E470	(11,5)
58	857	25,00	7560	1,4	KXCM 453/132S-4/58	RKX453M090	RKX453E480	(11,5)
65	761	22,21	7830	1,8	KXCM 453/132S-4/65	RKX453M0A0	RKX453E490	(11,5)
75	656	19,14	7920	1,8	KXCM 453/132S-4/75	RKX453M0B0	RKX453E4A0	(11,5)
81	612	17,86	7920	2	KXCM 453/132S-4/81	RKX453M0C0	RKX453E4B0	(11,5)
92	538	15,68	7920	2	KXCM 453/132S-4/92	3036720500	RKX453E4C0	(11,5)
104	477	13,90	7920	2	KXCM 453/132S-4/104	RKX453M0D0	RKX453E4E0	(11,5)
116	425	12,41	7875	2	KXCM 453/132S-4/116	RKX453M0E0	RKX453E4F0	(11,5)
128	385	11,22	8055	2	KXCM 453/132S-4/128	RKX453M0F0	RKX453E4G0	(11,5)
149	332	9,67	8010	2	KXCM 453/132S-4/149	RKX453M0G0	RKX453E4H0	(11,5)
160	309	9,02	7965	2	KXCM 453/132S-4/160	RKX453M0H0	RKX453E4J0	(11,5)
182	272	7,92	7920	2	KXCM 453/132S-4/182	RKX453M0J0	RKX453E4K0	(11,5)
205	241	7,02	7875	2	KXCM 453/132S-4/205	RKX453M0K0	RKX453E4L0	(11,5)
230	215	6,27	7785	2	KXCM 453/132S-4/230	RKX453M0L0	RKX453E4M0	(11,5)

7,5 kW

5,9	11502	123,87	19200	0,68	KXCM 903/160L-8/5,9	RKX903M0X0	---	(18)
6,7	9985	142,38	22400	0,78	KXCM 903/160M-6/6,7	RKX903M0Y0	RKX903E0V0	(15)
7,8	8687	123,87	23800	0,91	KXCM 903/160M-6/7,8	RKX903M0Z0	RKX903E0W0	(15)
8,8	7648	109,06	24800	0,91	KXCM 903/160M-6/8,8	RKX903M100	RKX903E0X0	(15)
9,4	7152	101,99	26300	1,1	KXCM 903/160M-6/9,4	RKX903M110	RKX903E0Y0	(15)
10	6657	142,38	26800	1,2	KXCM 903/132M-4/10	RKX903M120	RKX903E0Z0	(15)
12	5791	123,87	27300	1,4	KXCM 903/132M-4/12	RKX903M130	RKX903E100	(15)
13	5099	109,06	27600	1,4	KXCM 903/132M-4/13	RKX903M140	RKX903E110	(15)



PROGRAMA DE FABRICACION	FERTIGUNGSPROGRAMM	MANUFACTURE PROGRAMME	PROGRAMME DE FABRICACION
----------------------------	--------------------	--------------------------	-----------------------------

Los motores afectados por la directiva 2005/32/CE se suministrarán con eficiencia IE2, si se requiere con otra eficiencia se tendrá que especificar en el pedido.
 Los motores afectados por la directiva 2005/32/CE se suministrarán con eficiencia IE2, si se requiere con otra eficiencia se tendrá que especificar en el pedido.
 Los motores afectados por la directiva 2005/32/CE se suministrarán con eficiencia IE2, si se requiere con otra eficiencia se tendrá que especificar en el pedido.
 Los motores afectados por la directiva 2005/32/CE se suministrarán con eficiencia IE2, si se requiere con otra eficiencia se tendrá que especificar en el pedido.

n_2 [1/min]	M_2 [Nm]	i_R	Fra [N]	f_b	Tipo Typ Type	Código Referenz Ref. Réf.	Código IE2 Referenz IE2 Ref. IE2 Réf. IE2	Intens. nominal Nennstrom Nominal intens. Intens. nomin. 400 V. (A)
7,5 kW								
14	4768	101,99	28400	1,6	KXCM 903/132M-4/14	RKX903M150	RKX903E120	(15)
16	4148	88,72	28400	2,1	KXCM 903/132M-4/16	RKX903M160	RKX903E130	(15)
18	3652	78,12	28300	2,1	KXCM 903/132M-4/18	RKX903M170	RKX903E140	(15)
20	3327	71,17	28100	2,1	KXCM 903/132M-4/20	RKX903M180	RKX903E150	(15)
21	3176	67,93	28700	2,4	KXCM 903/132M-4/21	RKX903M190	RKX903E160	(15)
24	2763	59,10	28300	2,8	KXCM 903/132M-4/24	RKX903M1A0	RKX903E170	(15)
30	2275	48,66	28100	3,3	KXCM 903/132M-4/30	RKX903M1B0	RKX903E180	(15)
34	1979	42,33	27500	4,2	KXCM 903/132M-4/34	RKX903M1C0	RKX903E190	(15)
39	1742	37,27	27100	4,2	KXCM 903/132M-4/39	RKX903M1D0	RKX903E1A0	(15)
45	1510	32,29	27000	4,8	KXCM 903/132M-4/45	RKX903M1E0	RKX903E1B0	(15)
51	1313	28,09	26600	5,8	KXCM 903/132M-4/51	RKX903M1F0	RKX903E1C0	(15)
58	1156	24,73	26200	5,8	KXCM 903/132M-4/58	RKX903M1G0	RKX903E1D0	(15)
62	1081	23,13	26200	6,6	KXCM 903/132M-4/62	RKX903M1H0	RKX903E1E0	(15)
72	941	20,12	25700	6,6	KXCM 903/132M-4/72	RKX903M1J0	RKX903E1F0	(15)
89	755	16,14	24900	6,6	KXCM 903/132M-4/89	RKX903M1K0	RKX903E1G0	(15)
102	657	14,06	24400	6,6	KXCM 903/132M-4/102	RKX903M1L0	RKX903E1H0	(15)
114	589	12,59	24000	6,6	KXCM 903/132M-4/114	RKX903M1M0	RKX903E1J0	(15)
124	543	11,62	24000	6,6	KXCM 903/132M-4/124	RKX903M1N0	RKX903E1K0	(15)
142	473	10,11	23700	6,6	KXCM 903/132M-4/142	RKX903M1P0	RKX903E1L0	(15)
178	379	8,11	22900	6,6	KXCM 903/132M-4/178	RKX903M1Q0	RKX903E1M0	(15)
204	330	7,06	22500	6,6	KXCM 903/132M-4/204	RKX903M1R0	RKX903E1N0	(15)
227	296	6,33	22200	6,6	KXCM 903/132M-4/227	RKX903M1S0	RKX903E1P0	(15)
6,7	9985	142,38	20160	0,70	KXCM 803/160M-6/6,7	RKX803M0Y0	RKX803E0V0	(15)
7,8	8687	123,87	21420	0,82	KXCM 803/160M-6/7,8	RKX803M0Z0	RKX803E0W0	(15)
8,8	7648	109,06	22320	0,82	KXCM 803/160M-6/8,8	RKX803M100	RKX803E0X0	(15)
9,4	7152	101,99	23670	0,97	KXCM 803/160M-6/9,4	RKX803M110	RKX803E0Y0	(15)
10	6657	142,38	24120	1,1	KXCM 803/132M-4/10	RKX803M120	RKX803E0Z0	(15)
12	5791	123,87	24570	1,2	KXCM 803/132M-4/12	RKX803M130	RKX803E100	(15)
13	5099	109,06	24840	1,2	KXCM 803/132M-4/13	RKX803M140	RKX803E110	(15)
14	4768	101,99	25560	1,4	KXCM 803/132M-4/14	RKX803M150	RKX803E120	(15)
16	4148	88,72	25560	1,9	KXCM 803/132M-4/16	RKX803M160	RKX803E130	(15)
18	3652	78,12	25470	1,9	KXCM 803/132M-4/18	RKX803M170	RKX803E140	(15)
20	3327	71,17	25290	1,9	KXCM 803/132M-4/20	RKX803M180	RKX803E150	(15)
21	3176	67,93	25830	2,1	KXCM 803/132M-4/21	RKX803M190	RKX803E160	(15)
24	2763	59,10	25470	2,5	KXCM 803/132M-4/24	RKX803M1A0	RKX803E170	(15)
30	2275	48,66	25290	2,9	KXCM 803/132M-4/30	RKX803M1B0	RKX803E180	(15)
34	1979	42,33	24750	3,8	KXCM 803/132M-4/34	RKX803M1C0	RKX803E190	(15)
39	1742	37,27	24390	3,8	KXCM 803/132M-4/39	RKX803M1D0	RKX803E1A0	(15)
45	1510	32,29	24300	4,3	KXCM 803/132M-4/45	RKX803M1E0	RKX803E1B0	(15)



PROGRAMA DE FABRICACION	FERTIGUNGSPROGRAMM	MANUFACTURE PROGRAMME	PROGRAMME DE FABRICACION
----------------------------	--------------------	--------------------------	-----------------------------

Los motores afectados por la directiva 2005/32/CE se suministrarán con eficiencia IE2, si se requiere con otra eficiencia se tendrá que especificar en el pedido.
 Los motores afectados por la directiva 2005/32/CE se suministrarán con eficiencia IE2, si se requiere con otra eficiencia se tendrá que especificar en el pedido.
 Los motores afectados por la directiva 2005/32/CE se suministrarán con eficiencia IE2, si se requiere con otra eficiencia se tendrá que especificar en el pedido.
 Los motores afectados por la directiva 2005/32/CE se suministrarán con eficiencia IE2, si se requiere con otra eficiencia se tendrá que especificar en el pedido.

n_2 [1/min]	M_2 [Nm]	i_R	Fra [N]	f_b	Tipo Typ Type	Código Referenz Ref. Réf.	Código IE2 Referenz IE2 Ref. IE2 Réf. IE2	Intens. nominal Nennstrom Nominal intens. Intens. nomin. 400 V. (A)
7,5 kW								
51	1313	28,09	23940	5,3	KXCM 803/132M-4/51	RKX803M1F0	RKX803E1C0	(15)
58	1156	24,73	23580	5,3	KXCM 803/132M-4/58	RKX803M1G0	RKX803E1D0	(15)
62	1081	23,13	23580	5,9	KXCM 803/132M-4/62	RKX803M1H0	RKX803E1E0	(15)
72	941	20,12	23130	6	KXCM 803/132M-4/72	RKX803M1J0	RKX803E1F0	(15)
89	755	16,14	22410	6	KXCM 803/132M-4/89	RKX803M1K0	RKX803E1G0	(15)
102	657	14,06	21960	6	KXCM 803/132M-4/102	RKX803M1L0	RKX803E1H0	(15)
114	589	12,59	21600	6	KXCM 803/132M-4/114	RKX803M1M0	RKX803E1J0	(15)
124	543	11,62	21600	6	KXCM 803/132M-4/124	RKX803M1N0	RKX803E1K0	(15)
142	473	10,11	21330	6	KXCM 803/132M-4/142	RKX803M1P0	RKX803E1L0	(15)
178	379	8,11	20610	6	KXCM 803/132M-4/178	RKX803M1Q0	RKX803E1M0	(15)
204	330	7,06	20250	6	KXCM 803/132M-4/204	RKX803M1R0	RKX803E1N0	(15)
227	296	6,33	19980	6	KXCM 803/132M-4/227	RKX803M1S0	RKX803E1P0	(15)
10	6535	139,78	9600	0,69	KXCM 703/132M-4/10	RKX703M0V0	RKX703E320	(15)
12	5679	121,48	11200	0,86	KXCM 703/132M-4/12	RKX703M0W0	RKX703E330	(15)
13	5319	113,78	11700	0,86	KXCM 703/132M-4/13	RKX703M0X0	RKX703E340	(15)
14	4702	100,57	13600	0,94	KXCM 703/132M-4/14	RKX703M0Y0	RKX703E350	(15)
17	4011	85,79	14900	1,1	KXCM 703/132M-4/17	RKX703M0Z0	RKX703E360	(15)
19	3486	74,56	15500	1,2	KXCM 703/132M-4/19	RKX703M100	RKX703E370	(15)
20	3383	72,36	15200	1,4	KXCM 703/132M-4/20	RKX703M110	RKX703E380	(15)
24	2787	59,62	16400	1,7	KXCM 703/132M-4/24	RKX703M120	RKX703E390	(15)
26	2611	55,84	16500	1,7	KXCM 703/132M-4/26	RKX703M130	RKX703E3A0	(15)
29	2307	49,35	17100	1,8	KXCM 703/132M-4/29	RKX703M141	RKX703E3B0	(15)
36	1878	40,17	17100	2,5	KXCM 703/132M-4/36	RKX703M151	RKX703E3C0	(15)
38	1794	38,37	17300	2,3	KXCM 703/132M-4/38	RKX703M160	RKX703E3D0	(15)
41	1660	35,51	17000	2,7	KXCM 703/132M-4/41	RKX703M170	RKX703E3E0	(15)
45	1480	31,66	17000	2,7	KXCM 703/132M-4/45	RKX703M180	RKX703E3F0	(15)
51	1329	28,43	17000	2,7	KXCM 703/132M-4/51	RKX703M190	RKX703E3G0	(15)
58	1167	24,97	17300	3,5	KXCM 703/132M-4/58	RKX703M1A0	RKX703E3H0	(15)
65	1032	22,07	17400	4	KXCM 703/132M-4/65	3036526500	RKX703E3J0	(15)
75	897	19,18	17200	4,3	KXCM 703/132M-4/75	RKX703M1B0	RKX703E3K0	(15)
80	840	17,96	17100	4,3	KXCM 703/132M-4/80	RKX703M1C0	RKX703E3L0	(15)
91	742	15,88	16900	4,3	KXCM 703/132M-4/91	RKX703M1D0	RKX703E3M0	(15)
102	662	14,16	16700	4,3	KXCM 703/132M-4/102	RKX703M1E0	RKX703E3N0	(15)
113	594	12,71	16500	4,3	KXCM 703/132M-4/113	RKX703M1F0	RKX703E3P0	(15)
130	516	11,04	16600	4,3	KXCM 703/132M-4/130	RKX703M1G0	RKX703E3Q0	(15)
160	420	8,99	16200	4,3	KXCM 703/132M-4/160	RKX703M1H0	RKX703E3R0	(15)
181	371	7,94	16000	4,3	KXCM 703/132M-4/181	RKX703M1J0	RKX703E3S0	(15)
203	331	7,08	15800	4,3	KXCM 703/132M-4/203	RKX703M1K0	RKX703E3T0	(15)
226	297	6,36	15600	4,3	KXCM 703/132M-4/226	RKX703M1L0	RKX703E3U0	(15)



PROGRAMA DE FABRICACION	FERTIGUNGSPROGRAMM	MANUFACTURE PROGRAMME	PROGRAMME DE FABRICACION
----------------------------	--------------------	--------------------------	-----------------------------

Los motores afectados por la directiva 2005/32/CE se suministrarán con eficiencia IE2, si se requiere con otra eficiencia se tendrá que especificar en el pedido.
 Los motores afectados por la directiva 2005/32/CE se suministrarán con eficiencia IE2, si se requiere con otra eficiencia se tendrá que especificar en el pedido.
 Los motores afectados por la directiva 2005/32/CE se suministrarán con eficiencia IE2, si se requiere con otra eficiencia se tendrá que especificar en el pedido.
 Los motores afectados por la directiva 2005/32/CE se suministrarán con eficiencia IE2, si se requiere con otra eficiencia se tendrá que especificar en el pedido.

n_2 [1/min]	M_2 [Nm]	i_R	Fra [N]	f_b	Tipo Typ Type	Código Referenz Ref. Réf.	Código IE2 Referenz IE2 Ref. IE2 Réf. IE2	Intens. nominal Nennstrom Nominal intens. Intens. nomin. 400 V. (A)
7,5 kW								
12	5679	121,48	10080	0,77	KXCM 653/132M-4/12	RKX653M0W0	RKX653E330	(15)
13	5319	113,78	10530	0,77	KXCM 653/132M-4/13	RKX653M0X0	RKX653E340	(15)
14	4702	100,57	12240	0,85	KXCM 653/132M-4/14	RKX653M0Y0	RKX653E350	(15)
17	4011	85,79	13410	0,98	KXCM 653/132M-4/17	RKX653M0Z0	RKX653E360	(15)
19	3486	74,56	13950	1	KXCM 653/132M-4/19	RKX653M100	RKX653E370	(15)
20	3383	72,36	13680	1,2	KXCM 653/132M-4/20	RKX653M110	RKX653E380	(15)
24	2787	59,62	14760	1,5	KXCM 653/132M-4/24	RKX653M120	RKX653E390	(15)
26	2611	55,84	14850	1,5	KXCM 653/132M-4/26	RKX653M130	RKX653E3A0	(15)
29	2307	49,35	15390	1,7	KXCM 653/132M-4/29	RKX653M140	RKX653E3B0	(15)
36	1878	40,17	15390	2,2	KXCM 653/132M-4/36	RKX653M150	RKX653E3C0	(15)
38	1794	38,37	15570	2,1	KXCM 653/132M-4/38	RKX653M160	RKX653E3D0	(15)
41	1660	35,51	15300	2,4	KXCM 653/132M-4/41	RKX653M170	RKX653E3E0	(15)
45	1480	31,66	15300	2,4	KXCM 653/132M-4/45	RKX653M180	RKX653E3F0	(15)
51	1329	28,43	15300	2,4	KXCM 653/132M-4/51	RKX653M190	RKX653E3G0	(15)
58	1167	24,97	15570	3,1	KXCM 653/132M-4/58	RKX653M1A0	RKX653E3H0	(15)
65	1032	22,07	15660	3,6	KXCM 653/132M-4/65	RKX653M1B0	RKX653E3J0	(15)
75	897	19,18	15480	3,8	KXCM 653/132M-4/75	RKX653M1C0	RKX653E3K0	(15)
80	840	17,96	15390	3,8	KXCM 653/132M-4/80	RKX653M1D0	RKX653E3L0	(15)
91	742	15,88	15210	3,8	KXCM 653/132M-4/91	RKX653M1E0	RKX653E3M0	(15)
102	662	14,16	15030	3,8	KXCM 653/132M-4/102	RKX653M1F0	RKX653E3N0	(15)
113	594	12,71	14850	3,8	KXCM 653/132M-4/113	RKX653M1G0	RKX653E3P0	(15)
130	516	11,04	14940	3,8	KXCM 653/132M-4/130	RKX653M1H0	RKX653E3Q0	(15)
160	420	8,99	14580	3,8	KXCM 653/132M-4/160	RKX653M1J0	RKX653E3R0	(15)
181	371	7,94	14400	3,8	KXCM 653/132M-4/181	RKX653M1K0	RKX653E3S0	(15)
203	331	7,08	14220	3,8	KXCM 653/132M-4/203	RKX653M1L0	RKX653E3T0	(15)
226	297	6,36	14040	3,8	KXCM 653/132M-4/226	RKX653M1M0	RKX653E3U0	(15)
21	3159	67,58	7800	0,82	KXCM 603/132M-4/21	RKX603M0L0	RKX603E310	(15)
23	2941	62,91	8150	0,95	KXCM 603/132M-4/23	RKX603M0M1	RKX603E320	(15)
26	2573	55,03	8750	0,99	KXCM 603/132M-4/26	RKX603M0N0	RKX603E330	(15)
30	2273	48,62	9700	1,1	KXCM 603/132M-4/30	RKX603M0P1	RKX603E340	(15)
32	2116	45,26	9900	1,3	KXCM 603/132M-4/32	RKX603M0Q1	RKX603E350	(15)
36	1851	39,59	10200	1,4	KXCM 603/132M-4/36	RKX603MCM0	RKX603E360	(15)
40	1699	36,35	10500	1,4	KXCM 603/132M-4/40	RKX603MOR0	RKX603E370	(15)
46	1460	31,22	10900	1,7	KXCM 603/132M-4/46	RKX603MOS1	RKX603E380	(15)
50	1359	29,06	11000	1,9	KXCM 603/132M-4/50	RKX603MOT1	RKX603E390	(15)
57	1189	25,43	11200	2	KXCM 603/132M-4/57	RKX603MCN0	RKX603E3A0	(15)
64	1050	22,46	11500	2,3	KXCM 603/132M-4/64	RKX603M0U0	RKX603E3B0	(15)
69	978	20,91	11500	2,5	KXCM 603/132M-4/69	RKX603M0V0	RKX603E3C0	(15)
79	855	18,29	11500	2,7	KXCM 603/132M-4/79	RKX603MCP0	RKX603E3D0	(15)
89	756	16,17	11500	2,5	KXCM 603/132M-4/89	RKX603M0W0	RKX603E3E0	(15)



PROGRAMA DE FABRICACION	FERTIGUNGSPROGRAMM	MANUFACTURE PROGRAMME	PROGRAMME DE FABRICACION
----------------------------	--------------------	--------------------------	-----------------------------

Los motores afectados por la directiva 2005/32/CE se suministrarán con eficiencia IE2, si se requiere con otra eficiencia se tendrá que especificar en el pedido.
 Los motores afectados por la directiva 2005/32/CE se suministrarán con eficiencia IE2, si se requiere con otra eficiencia se tendrá que especificar en el pedido.
 Los motores afectados por la directiva 2005/32/CE se suministrarán con eficiencia IE2, si se requiere con otra eficiencia se tendrá que especificar en el pedido.
 Los motores afectados por la directiva 2005/32/CE se suministrarán con eficiencia IE2, si se requiere con otra eficiencia se tendrá que especificar en el pedido.

n_2 [1/min]	M_2 [Nm]	i_R	Fra [N]	f_b	Tipo Typ Type	Código Referenz Ref. Réf.	Código IE2 Referenz IE2 Ref. IE2 Réf. IE2	Intens. nominal Nennstrom Nominal intens. Intens. nomin. 400 V. (A)
7,5 kW								
100	674	14,42	11400	2,7	KXCM 603/132M-4/100	RKX603M0X0	RKX603E3F0	(15)
111	605	12,95	11300	2,7	KXCM 603/132M-4/111	RKX603M0Y0	RKX603E3G0	(15)
128	525	11,24	11500	3,4	KXCM 603/132M-4/128	RKX603M0Z0	RKX603E3H0	(15)
138	489	10,46	11500	3,4	KXCM 603/132M-4/138	RKX603M100	RKX603E3J0	(15)
157	428	9,15	11400	3,4	KXCM 603/132M-4/157	RKX603M110	RKX603E3K0	(15)
178	378	8,09	11300	3,4	KXCM 603/132M-4/178	RKX603M120	RKX603E3L0	(15)
199	338	7,22	11200	3,4	KXCM 603/132M-4/199	RKX603M130	RKX603E3M0	(15)
222	303	6,48	11100	3,4	KXCM 603/132M-4/222	RKX603M140	RKX603E3N0	(15)
21	3159	67,58	7020	0,74	KXCM 553/132M-4/21	RKX553M0N0	RKX553E310	(15)
23	2941	62,91	7335	0,85	KXCM 553/132M-4/23	RKX553M0P0	RKX553E320	(15)
26	2573	55,03	7875	0,89	KXCM 553/132M-4/26	RKX553M0Q0	RKX553E330	(15)
30	2273	48,62	8730	1	KXCM 553/132M-4/30	RKX553M0R0	RKX553E340	(15)
32	2116	45,26	8910	1,2	KXCM 553/132M-4/32	RKX553M0S1	RKX553E350	(15)
36	1851	39,59	9180	1,2	KXCM 553/132M-4/36	RKX553M0T1	RKX553E360	(15)
40	1699	36,35	9450	1,3	KXCM 553/132M-4/40	RKX553M0U1	RKX553E370	(15)
46	1460	31,22	9810	1,5	KXCM 553/132M-4/46	RKX553M0V1	RKX553E380	(15)
50	1359	29,06	9900	1,7	KXCM 553/132M-4/50	RKX553M0W0	RKX553E390	(15)
57	1189	25,43	10080	1,8	KXCM 553/132M-4/57	RKX553M0X0	RKX553E3A0	(15)
64	1050	22,46	10350	2,1	KXCM 553/132M-4/64	RKX553M0Y0	RKX553E3B0	(15)
69	978	20,91	10350	2,2	KXCM 553/132M-4/69	RKX553M0Z1	RKX553E3C0	(15)
79	855	18,29	10350	2,5	KXCM 553/132M-4/79	RKX553M100	RKX553E3D0	(15)
89	756	16,17	10350	2,2	KXCM 553/132M-4/89	RKX553M110	RKX553E3E0	(15)
100	674	14,42	10260	2,5	KXCM 553/132M-4/100	RKX553M120	RKX553E3F0	(15)
111	605	12,95	10170	2,5	KXCM 553/132M-4/111	RKX553M130	RKX553E3G0	(15)
128	525	11,24	10350	3	KXCM 553/132M-4/128	RKX553M140	RKX553E3H0	(15)
138	489	10,46	10350	3	KXCM 553/132M-4/138	RKX553M150	RKX553E3J0	(15)
157	428	9,15	10260	3	KXCM 553/132M-4/157	RKX553M160	RKX553E3K0	(15)
178	378	8,09	10170	3	KXCM 553/132M-4/178	RKX553M170	RKX553E3L0	(15)
199	338	7,22	10080	3	KXCM 553/132M-4/199	RKX553M180	RKX553E3M0	(15)
222	303	6,48	9990	3	KXCM 553/132M-4/222	RKX553M190	RKX553E3N0	(15)
29	2303	49,25	5600	0,67	KXCM 503/132M-4/29	RKX503M0N0	RKX503E4N0	(15)
34	1984	42,43	5500	0,80	KXCM 503/132M-4/34	RKX503M0P0	RKX503E4P0	(15)
36	1851	39,59	5400	0,80	KXCM 503/132M-4/36	RKX503M0Q0	RKX503E4Q0	(15)
41	1625	34,76	5200	0,80	KXCM 503/132M-4/41	RKX503M0R0	RKX503E4R0	(15)
46	1454	31,10	6200	1,1	KXCM 503/132M-4/46	RKX503M0S0	RKX503E4S0	(15)
54	1252	26,79	6600	1,1	KXCM 503/132M-4/54	RKX503M0T0	RKX503E4T0	(15)
58	1169	25,00	6800	1,1	KXCM 503/132M-4/58	RKX503M0U0	RKX503E4U0	(15)
65	1038	22,21	7300	1,4	KXCM 503/132M-4/65	RKX503M0V0	RKX503E4V0	(15)
75	895	19,14	7600	1,4	KXCM 503/132M-4/75	RKX503M0W0	RKX503E4W0	(15)



PROGRAMA DE FABRICACION	FERTIGUNGSPROGRAMM	MANUFACTURE PROGRAMME	PROGRAMME DE FABRICACION
----------------------------	--------------------	--------------------------	-----------------------------

Los motores afectados por la directiva 2005/32/CE se suministrarán con eficiencia IE2, si se requiere con otra eficiencia se tendrá que especificar en el pedido.
 Los motores afectados por la directiva 2005/32/CE se suministrarán con eficiencia IE2, si se requiere con otra eficiencia se tendrá que especificar en el pedido.
 Los motores afectados por la directiva 2005/32/CE se suministrarán con eficiencia IE2, si se requiere con otra eficiencia se tendrá que especificar en el pedido.
 Los motores afectados por la directiva 2005/32/CE se suministrarán con eficiencia IE2, si se requiere con otra eficiencia se tendrá que especificar en el pedido.

n_2 [1/min]	M_2 [Nm]	i_R	Fra [N]	f_b	Tipo Typ Type	Código Referenz Ref. Réf.	Código IE2 Referenz IE2 Ref. IE2 Réf. IE2	Intens. nominal Nennstrom Nominal intens. Intens. nomin. 400 V. (A)
------------------	---------------	-------	--------------	-------	---------------------	------------------------------------	--	---

7,5 kW

81	835	17,86	7650	1,6	KXCM 503/132M-4/81	RKX503M0X0	RKX503E4X0	(15)
92	733	15,68	7800	1,6	KXCM 503/132M-4/92	RKX503M0Y0	RKX503E4Y0	(15)
104	650	13,90	7850	1,6	KXCM 503/132M-4/104	RKX503M0Z0	RKX503E4Z0	(15)
116	580	12,41	7900	1,6	KXCM 503/132M-4/116	RKX503M100	RKX503E500	(15)
128	525	11,22	8250	1,6	KXCM 503/132M-4/128	RKX503M110	RKX503E510	(15)
149	452	9,67	8250	1,6	KXCM 503/132M-4/149	RKX503M120	RKX503E520	(15)
160	422	9,02	8250	1,6	KXCM 503/132M-4/160	RKX503M130	RKX503E530	(15)
182	370	7,92	8250	1,6	KXCM 503/132M-4/182	RKX503M140	RKX503E540	(15)
205	328	7,02	8250	1,6	KXCM 503/132M-4/205	RKX503M150	RKX503E550	(15)
230	293	6,27	8200	1,6	KXCM 503/132M-4/230	RKX503M160	RKX503E560	(15)
34	1984	42,43	4950	0,72	KXCM 453/132M-4/34	RKX453M0N0	RKX453E4P0	(15)
36	1851	39,59	4860	0,72	KXCM 453/132M-4/36	RKX453M0P0	RKX453E4Q0	(15)
41	1625	34,76	4680	0,72	KXCM 453/132M-4/41	RKX453M0Q0	RKX453E4R0	(15)
46	1454	31,10	5580	0,95	KXCM 453/132M-4/46	RKX453M0R0	RKX453E4S0	(15)
54	1252	26,79	5940	1	KXCM 453/132M-4/54	RKX453M0S0	RKX453E4T0	(15)
58	1169	25,00	6120	1	KXCM 453/132M-4/58	RKX453M0T0	RKX453E4U0	(15)
65	1038	22,21	6570	1,3	KXCM 453/132M-4/65	RKX453M0U0	RKX453E4V0	(15)
75	895	19,14	6840	1,3	KXCM 453/132M-4/75	RKX453M0V0	RKX453E4W0	(15)
81	835	17,86	6885	1,4	KXCM 453/132M-4/81	RKX453M0W0	RKX453E4X0	(15)
92	733	15,68	7020	1,4	KXCM 453/132M-4/92	RKX453M0X0	RKX453E4Y0	(15)
104	650	13,90	7065	1,4	KXCM 453/132M-4/104	RKX453M0Y0	RKX453E4Z0	(15)
116	580	12,41	7110	1,4	KXCM 453/132M-4/116	RKX453M0Z0	RKX453E500	(15)
128	525	11,22	7425	1,4	KXCM 453/132M-4/128	RKX453M100	RKX453E510	(15)
149	452	9,67	7425	1,4	KXCM 453/132M-4/149	RKX453M110	RKX453E520	(15)
160	422	9,02	7425	1,4	KXCM 453/132M-4/160	RKX453M120	RKX453E530	(15)
182	370	7,92	7425	1,4	KXCM 453/132M-4/182	RKX453M130	RKX453E540	(15)
205	328	7,02	7425	1,4	KXCM 453/132M-4/205	RKX453M140	RKX453E550	(15)
230	293	6,27	7380	1,4	KXCM 453/132M-4/230	RKX453M150	RKX453E560	(15)

9,2 kW

10	8165	142,38	22400	0,96	KXCM 903/132MB-4/10	RKX903M1T0	RKX903E1Q0	(18,5)
12	7104	123,87	23400	1,1	KXCM 903/132MB-4/12	RKX903M1U0	RKX903E1R0	(18,5)
13	6254	109,06	24100	1,1	KXCM 903/132MB-4/13	RKX903M1V0	RKX903E1S0	(18,5)
14	5849	101,99	25200	1,3	KXCM 903/132MB-4/14	RKX903M1W0	RKX903E1T0	(18,5)
16	5088	88,72	25600	1,7	KXCM 903/132MB-4/16	RKX903M1X0	RKX903E1U0	(18,5)
18	4480	78,12	25800	1,7	KXCM 903/132MB-4/18	RKX903M1Y0	RKX903E1V0	(18,5)
20	4082	71,17	25800	1,7	KXCM 903/132MB-4/20	RKX903M1Z0	RKX903E1W0	(18,5)
21	3896	67,93	26600	1,9	KXCM 903/132MB-4/21	RKX903M200	RKX903E1X0	(18,5)
24	3389	59,10	26500	2,3	KXCM 903/132MB-4/24	RKX903M210	RKX903E1Y0	(18,5)



PROGRAMA DE FABRICACION	FERTIGUNGSPROGRAMM	MANUFACTURE PROGRAMME	PROGRAMME DE FABRICACION
----------------------------	--------------------	--------------------------	-----------------------------

Los motores afectados por la directiva 2005/32/CE se suministrarán con eficiencia IE2, si se requiere con otra eficiencia se tendrá que especificar en el pedido.
 Los motores afectados por la directiva 2005/32/CE se suministrarán con eficiencia IE2, si se requiere con otra eficiencia se tendrá que especificar en el pedido.
 Los motores afectados por la directiva 2005/32/CE se suministrarán con eficiencia IE2, si se requiere con otra eficiencia se tendrá que especificar en el pedido.
 Los motores afectados por la directiva 2005/32/CE se suministrarán con eficiencia IE2, si se requiere con otra eficiencia se tendrá que especificar en el pedido.

n_2 [1/min]	M_2 [Nm]	i_R	Fra [N]	f_b	Tipo Typ Type	Código Referenz Ref. Réf.	Código IE2 Referenz IE2 Ref. IE2 Réf. IE2	Intens. nominal Nennstrom Nominal intens. Intens. nomin. 400 V. (A)
9,2 kW								
30	2791	48,66	26600	2,7	KXCM 903/132MB-4/30	RKX903M220	RKX903E1Z0	(18,5)
34	2428	42,33	26200	3,4	KXCM 903/132MB-4/34	RKX903M230	RKX903E200	(18,5)
39	2137	37,27	25900	3,4	KXCM 903/132MB-4/39	RKX903M240	RKX903E210	(18,5)
45	1852	32,29	26100	3,9	KXCM 903/132MB-4/45	RKX903M250	RKX903E220	(18,5)
51	1611	28,09	25800	4,8	KXCM 903/132MB-4/51	RKX903M260	RKX903E230	(18,5)
58	1418	24,73	25400	4,8	KXCM 903/132MB-4/58	RKX903M270	RKX903E240	(18,5)
62	1326	23,13	25500	5,4	KXCM 903/132MB-4/62	RKX903M280	RKX903E250	(18,5)
72	1154	20,12	25100	5,4	KXCM 903/132MB-4/72	RKX903M290	RKX903E260	(18,5)
89	926	16,14	24400	5,4	KXCM 903/132MB-4/89	RKX903M2A0	RKX903E270	(18,5)
102	806	14,06	23900	5,4	KXCM 903/132MB-4/102	RKX903M2B0	RKX903E280	(18,5)
114	722	12,59	23600	5,4	KXCM 903/132MB-4/114	RKX903M2C0	RKX903E290	(18,5)
124	666	11,62	23700	5,4	KXCM 903/132MB-4/124	RKX903M2D0	RKX903E2A0	(18,5)
142	580	10,11	23300	5,4	KXCM 903/132MB-4/142	RKX903M2E0	RKX903E2B0	(18,5)
178	465	8,11	22700	5,4	KXCM 903/132MB-4/178	RKX903M2F0	RKX903E2C0	(18,5)
204	405	7,06	22300	5,4	KXCM 903/132MB-4/204	RKX903M2G0	RKX903E2D0	(18,5)
227	363	6,33	22000	5,4	KXCM 903/132MB-4/227	RKX903M2H0	RKX903E2E0	(18,5)
10	8165	142,38	20160	0,86	KXCM 803/132MB-4/10	RKX803M1T0	RKX803E1Q0	(18,5)
12	7104	123,87	21060	1	KXCM 803/132MB-4/12	RKX803M1U0	RKX803E1R0	(18,5)
13	6254	109,06	21690	1	KXCM 803/132MB-4/13	RKX803M1V0	RKX803E1S0	(18,5)
14	5849	101,99	22680	1,2	KXCM 803/132MB-4/14	RKX803M1W0	RKX803E1T0	(18,5)
16	5088	88,72	23040	1,5	KXCM 803/132MB-4/16	RKX803M1X0	RKX803E1U0	(18,5)
18	4480	78,12	23220	1,6	KXCM 803/132MB-4/18	RKX803M1Y0	RKX803E1V0	(18,5)
20	4082	71,17	23220	1,6	KXCM 803/132MB-4/20	RKX803M1Z0	RKX803E1W0	(18,5)
21	3896	67,93	23940	1,7	KXCM 803/132MB-4/21	RKX803MHJ0	RKX803E1X0	(18,5)
24	3389	59,10	23850	2,1	KXCM 803/132MB-4/24	RKX803M210	RKX803E1Y0	(18,5)
30	2791	48,66	23940	2,4	KXCM 803/132MB-4/30	RKX803M220	RKX803E1Z0	(18,5)
34	2428	42,33	23580	3,1	KXCM 803/132MB-4/34	RKX803M230	RKX803E200	(18,5)
39	2137	37,27	23310	3,1	KXCM 803/132MB-4/39	RKX803M240	RKX803E210	(18,5)
45	1852	32,29	23490	3,5	KXCM 803/132MB-4/45	RKX803M250	RKX803E220	(18,5)
51	1611	28,09	23220	4,3	KXCM 803/132MB-4/51	RKX803M260	RKX803E230	(18,5)
58	1418	24,73	22860	4,3	KXCM 803/132MB-4/58	RKX803M270	RKX803E240	(18,5)
62	1326	23,13	22950	4,8	KXCM 803/132MB-4/62	RKX803M280	RKX803E250	(18,5)
72	1154	20,12	22590	4,9	KXCM 803/132MB-4/72	RKX803M290	RKX803E260	(18,5)
89	926	16,14	21960	4,9	KXCM 803/132MB-4/89	RKX803M2A0	RKX803E270	(18,5)
102	806	14,06	21510	4,9	KXCM 803/132MB-4/102	RKX803M2B0	RKX803E280	(18,5)
114	722	12,59	21240	4,9	KXCM 803/132MB-4/114	RKX803M2C0	RKX803E290	(18,5)
124	666	11,62	21330	4,9	KXCM 803/132MB-4/124	RKX803M2D0	RKX803E2A0	(18,5)
142	580	10,11	20970	4,9	KXCM 803/132MB-4/142	RKX803M2E0	RKX803E2B0	(18,5)



PROGRAMA DE FABRICACION	FERTIGUNGSPROGRAMM	MANUFACTURE PROGRAMME	PROGRAMME DE FABRICACION
----------------------------	--------------------	--------------------------	-----------------------------

Los motores afectados por la directiva 2005/32/CE se suministrarán con eficiencia IE2, si se requiere con otra eficiencia se tendrá que especificar en el pedido.
 Los motores afectados por la directiva 2005/32/CE se suministrarán con eficiencia IE2, si se requiere con otra eficiencia se tendrá que especificar en el pedido.
 Los motores afectados por la directiva 2005/32/CE se suministrarán con eficiencia IE2, si se requiere con otra eficiencia se tendrá que especificar en el pedido.
 Los motores afectados por la directiva 2005/32/CE se suministrarán con eficiencia IE2, si se requiere con otra eficiencia se tendrá que especificar en el pedido.

n_2 [1/min]	M_2 [Nm]	i_R	Fra [N]	f_b	Tipo Typ Type	Código Referenz Ref. Réf.	Código IE2 Referenz IE2 Ref. IE2 Réf. IE2	Intens. nominal Nennstrom Nominal intens. Intens. nomin. 400 V. (A)
9,2 kW								
178	465	8,11	20430	4,9	KXCM 803/132MB-4/178	RKX803M2F0	RKX803E2C0	(18,5)
204	405	7,06	20070	4,9	KXCM 803/132MB-4/204	RKX803M2G0	RKX803E2D0	(18,5)
227	363	6,33	19800	4,9	KXCM 803/132MB-4/227	RKX803M2H0	RKX803E2E0	(18,5)
12	6967	121,48	7200	0,70	KXCM 703/132MB-4/12	RKX703M1M0	RKX703E3V0	(18,5)
13	6525	113,78	8900	0,70	KXCM 703/132MB-4/13	RKX703M1N0	RKX703E3W0	(18,5)
14	5768	100,57	10000	0,77	KXCM 703/132MB-4/14	RKX703M1P0	RKX703E3X0	(18,5)
17	4920	85,79	11600	0,89	KXCM 703/132MB-4/17	RKX703M1Q0	RKX703E3Y0	(18,5)
19	4276	74,56	12500	0,95	KXCM 703/132MB-4/19	RKX703M1R0	RKX703E3Z0	(18,5)
20	4150	72,36	12200	1,1	KXCM 703/132MB-4/20	RKX703M1S0	RKX703E400	(18,5)
24	3419	59,62	14100	1,4	KXCM 703/132MB-4/24	RKX703M1T0	RKX703E410	(18,5)
26	3202	55,84	14300	1,4	KXCM 703/132MB-4/26	RKX703M1U0	RKX703E420	(18,5)
29	2830	49,35	15200	1,5	KXCM 703/132MB-4/29	RKX703M1V0	RKX703E430	(18,5)
36	2304	40,17	15500	2	KXCM 703/132MB-4/36	RKX703M1W1	RKX703E440	(18,5)
38	2200	38,37	15800	1,9	KXCM 703/132MB-4/38	RKX703M1X0	RKX703E450	(18,5)
41	2036	35,51	15500	2,2	KXCM 703/132MB-4/41	RKX703M1Y0	RKX703E460	(18,5)
45	1816	31,66	15700	2,2	KXCM 703/132MB-4/45	RKX703M1Z0	RKX703E470	(18,5)
51	1630	28,43	15700	2,2	KXCM 703/132MB-4/51	RKX703M200	RKX703E480	(18,5)
58	1432	24,97	16300	2,8	KXCM 703/132MB-4/58	RKX703M210	RKX703E490	(18,5)
65	1266	22,07	16600	3,2	KXCM 703/132MB-4/65	RKX703M220	RKX703E4A0	(18,5)
75	1100	19,18	16500	3,5	KXCM 703/132MB-4/75	RKX703M230	RKX703E4B0	(18,5)
80	1030	17,96	16400	3,5	KXCM 703/132MB-4/80	RKX703M240	RKX703E4C0	(18,5)
91	911	15,88	16300	3,5	KXCM 703/132MB-4/91	RKX703M250	RKX703E4D0	(18,5)
102	812	14,16	16100	3,5	KXCM 703/132MB-4/102	RKX703M260	RKX703E4E0	(18,5)
113	729	12,71	16000	3,5	KXCM 703/132MB-4/113	RKX703M270	RKX703E4F0	(18,5)
130	633	11,04	16100	3,5	KXCM 703/132MB-4/130	RKX703M280	RKX703E4G0	(18,5)
160	516	8,99	15800	3,5	KXCM 703/132MB-4/160	RKX703M290	RKX703E4H0	(18,5)
181	455	7,94	15700	3,5	KXCM 703/132MB-4/181	RKX703M2A0	RKX703E4J0	(18,5)
203	406	7,08	15500	3,5	KXCM 703/132MB-4/203	RKX703M2B0	RKX703E4K0	(18,5)
226	365	6,36	15400	3,5	KXCM 703/132MB-4/226	RKX703M2C0	RKX703E4L0	(18,5)
14	5768	100,57	9000	0,69	KXCM 653/132MB-4/14	RKX653M1Q0	RKX653E3X0	(18,5)
17	4920	85,79	10440	0,80	KXCM 653/132MB-4/17	RKX653M1R0	RKX653E3Y0	(18,5)
19	4276	74,56	11250	0,85	KXCM 653/132MB-4/19	RKX653M1S0	RKX653E3Z0	(18,5)
20	4150	72,36	10980	0,99	KXCM 653/132MB-4/20	RKX653M1T0	RKX653E400	(18,5)
24	3419	59,62	12690	1,3	KXCM 653/132MB-4/24	RKX653M1U0	RKX653E410	(18,5)
26	3202	55,84	12870	1,3	KXCM 653/132MB-4/26	RKX653M1V0	RKX653E420	(18,5)
29	2830	49,35	13680	1,4	KXCM 653/132MB-4/29	RKX653M1W0	RKX653E430	(18,5)
36	2304	40,17	13950	1,8	KXCM 653/132MB-4/36	RKX653M1X0	RKX653E440	(18,5)
38	2200	38,37	14220	1,7	KXCM 653/132MB-4/38	RKX653M1Y0	RKX653E450	(18,5)
41	2036	35,51	13950	2	KXCM 653/132MB-4/41	RKX653M1Z1	RKX653E460	(18,5)



PROGRAMA DE FABRICACION	FERTIGUNGSPROGRAMM	MANUFACTURE PROGRAMME	PROGRAMME DE FABRICACION
----------------------------	--------------------	--------------------------	-----------------------------

Los motores afectados por la directiva 2005/32/CE se suministrarán con eficiencia IE2, si se requiere con otra eficiencia se tendrá que especificar en el pedido.
 Los motores afectados por la directiva 2005/32/CE se suministrarán con eficiencia IE2, si se requiere con otra eficiencia se tendrá que especificar en el pedido.
 Los motores afectados por la directiva 2005/32/CE se suministrarán con eficiencia IE2, si se requiere con otra eficiencia se tendrá que especificar en el pedido.
 Los motores afectados por la directiva 2005/32/CE se suministrarán con eficiencia IE2, si se requiere con otra eficiencia se tendrá que especificar en el pedido.

n_2 [1/min]	M_2 [Nm]	i_R	Fra [N]	f_b	Tipo Typ Type	Código Referenz Ref. Réf.	Código IE2 Referenz IE2 Ref. IE2 Réf. IE2	Intens. nominal Nennstrom Nominal intens. Intens. nomin. 400 V. (A)
9,2 kW								
45	1816	31,66	14130	2	KXCM 653/132MB-4/45	RKX653M201	RKX653E470	(18,5)
51	1630	28,43	14130	2	KXCM 653/132MB-4/51	RKX653M210	RKX653E480	(18,5)
58	1432	24,97	14670	2,6	KXCM 653/132MB-4/58	RKX653M220	RKX653E490	(18,5)
65	1266	22,07	14940	2,9	KXCM 653/132MB-4/65	RKX653M230	RKX653E4A0	(18,5)
75	1100	19,18	14850	3,1	KXCM 653/132MB-4/75	RKX653M240	RKX653E4B0	(18,5)
80	1030	17,96	14760	3,1	KXCM 653/132MB-4/80	RKX653M250	RKX653E4C0	(18,5)
91	911	15,88	14670	3,1	KXCM 653/132MB-4/91	RKX653M260	RKX653E4D0	(18,5)
102	812	14,16	14490	3,1	KXCM 653/132MB-4/102	RKX653M270	RKX653E4E0	(18,5)
113	729	12,71	14400	3,1	KXCM 653/132MB-4/113	RKX653M280	RKX653E4F0	(18,5)
130	633	11,04	14490	3,1	KXCM 653/132MB-4/130	RKX653M290	RKX653E4G0	(18,5)
160	516	8,99	14220	3,1	KXCM 653/132MB-4/160	RKX653M2A0	RKX653E4H0	(18,5)
181	455	7,94	14130	3,1	KXCM 653/132MB-4/181	RKX653M2B0	RKX653E4J0	(18,5)
203	406	7,08	13950	3,1	KXCM 653/132MB-4/203	RKX653M2C0	RKX653E4K0	(18,5)
226	365	6,36	13860	3,1	KXCM 653/132MB-4/226	RKX653M2D0	RKX653E4L0	(18,5)
21	3876	67,58	7500	0,67	KXCM 603/132MB-4/21	RKX603M150	RKX603E3P0	(18,5)
23	3608	62,91	6000	0,77	KXCM 603/132MB-4/23	RKX603M160	RKX603E3Q0	(18,5)
26	3156	55,03	7000	0,80	KXCM 603/132MB-4/26	RKX603M170	RKX603E3R0	(18,5)
30	2788	48,62	7500	0,91	KXCM 603/132MB-4/30	RKX603M180	RKX603E3S0	(18,5)
32	2596	45,26	7900	1,1	KXCM 603/132MB-4/32	RKX603M191	RKX603E3T0	(18,5)
36	2270	39,59	8400	1,1	KXCM 603/132MB-4/36	RKX603M1A0	RKX603E3U0	(18,5)
40	2085	36,35	8900	1,2	KXCM 603/132MB-4/40	RKX603M1B0	RKX603E3V0	(18,5)
46	1790	31,22	9000	1,4	KXCM 603/132MB-4/46	RKX603M1C0	RKX603E3W0	(18,5)
50	1667	29,06	9700	1,6	KXCM 603/132MB-4/50	RKX603M1D0	RKX603E3X0	(18,5)
57	1458	25,43	10000	1,7	KXCM 603/132MB-4/57	RKX603M1E0	RKX603E3Y0	(18,5)
64	1288	22,46	10500	1,9	KXCM 603/132MB-4/64	RKX603M1F0	RKX603E3Z0	(18,5)
69	1199	20,91	10600	2	KXCM 603/132MB-4/69	RKX603M1G0	RKX603E400	(18,5)
79	1049	18,29	10700	2,2	KXCM 603/132MB-4/79	RKX603MCQ0	RKX603E410	(18,5)
89	927	16,17	10700	2	KXCM 603/132MB-4/89	RKX603M1H0	RKX603E420	(18,5)
100	827	14,42	10700	2,2	KXCM 603/132MB-4/100	RKX603M1J0	RKX603E430	(18,5)
111	743	12,95	10700	2,2	KXCM 603/132MB-4/111	RKX603M1K0	RKX603E440	(18,5)
128	645	11,24	11000	2,8	KXCM 603/132MB-4/128	RKX603M1L0	RKX603E450	(18,5)
138	600	10,46	11000	2,8	KXCM 603/132MB-4/138	RKX603M1M0	RKX603E460	(18,5)
157	525	9,15	11000	2,8	KXCM 603/132MB-4/157	RKX603M1N0	RKX603E470	(18,5)
178	464	8,09	10900	2,8	KXCM 603/132MB-4/178	RKX603M1P0	RKX603E480	(18,5)
199	414	7,22	10900	2,8	KXCM 603/132MB-4/199	RKX603M1Q0	RKX603E490	(18,5)
222	372	6,48	10800	2,8	KXCM 603/132MB-4/222	RKX603M1R0	RKX603E4A0	(18,5)
23	3608	62,91	5400	0,70	KXCM 553/132MB-4/23	RKX553M1B0	RKX553E3Q0	(18,5)
26	3156	55,03	6300	0,72	KXCM 553/132MB-4/26	RKX553M1C0	RKX553E3R0	(18,5)
30	2788	48,62	6750	0,82	KXCM 553/132MB-4/30	RKX553M1D0	RKX553E3S0	(18,5)



PROGRAMA DE FABRICACION	FERTIGUNGSPROGRAMM	MANUFACTURE PROGRAMME	PROGRAMME DE FABRICACION
----------------------------	--------------------	--------------------------	-----------------------------

Los motores afectados por la directiva 2005/32/CE se suministrarán con eficiencia IE2, si se requiere con otra eficiencia se tendrá que especificar en el pedido.
 Los motores afectados por la directiva 2005/32/CE se suministrarán con eficiencia IE2, si se requiere con otra eficiencia se tendrá que especificar en el pedido.
 Los motores afectados por la directiva 2005/32/CE se suministrarán con eficiencia IE2, si se requiere con otra eficiencia se tendrá que especificar en el pedido.
 Los motores afectados por la directiva 2005/32/CE se suministrarán con eficiencia IE2, si se requiere con otra eficiencia se tendrá que especificar en el pedido.

n_2 [1/min]	M_2 [Nm]	i_R	Fra [N]	f_b	Tipo Typ Type	Código Referenz Ref. Réf.	Código IE2 Referenz IE2 Ref. IE2 Réf. IE2	Intens. nominal Nennstrom Nominal intens. Intens. nomin. 400 V. (A)
9,2 kW								
32	2596	45,26	7110	0,95	KXCM 553/132MB-4/32	RKX553M1E0	RKX553E3T0	(18,5)
36	2270	39,59	7560	1	KXCM 553/132MB-4/36	RKX553M1F0	RKX553E3U0	(18,5)
40	2085	36,35	8010	1	KXCM 553/132MB-4/40	RKX553M1G0	RKX553E3V0	(18,5)
46	1790	31,22	8100	1,3	KXCM 553/132MB-4/46	RKX553M1H1	RKX553E3W0	(18,5)
50	1667	29,06	8730	1,4	KXCM 553/132MB-4/50	RKX553M1J1	RKX553E3X0	(18,5)
57	1458	25,43	9000	1,5	KXCM 553/132MB-4/57	RKX553M1K0	RKX553E3Y0	(18,5)
64	1288	22,46	9450	1,7	KXCM 553/132MB-4/64	RKX553M1L0	RKX553E3Z0	(18,5)
69	1199	20,91	9540	1,8	KXCM 553/132MB-4/69	RKX553M1M0	RKX553E400	(18,5)
79	1049	18,29	9630	2	KXCM 553/132MB-4/79	RKX553M1N1	RKX553E410	(18,5)
89	927	16,17	9630	1,8	KXCM 553/132MB-4/89	RKX553M1P0	RKX553E420	(18,5)
100	827	14,42	9630	2	KXCM 553/132MB-4/100	RKX553M1Q0	RKX553E430	(18,5)
111	743	12,95	9630	2	KXCM 553/132MB-4/111	RKX553M1R0	RKX553E440	(18,5)
128	645	11,24	9900	2,5	KXCM 553/132MB-4/128	RKX553M1S1	RKX553E450	(18,5)
138	600	10,46	9900	2,5	KXCM 553/132MB-4/138	RKX553M1T0	RKX553E460	(18,5)
157	525	9,15	9900	2,5	KXCM 553/132MB-4/157	RKX553M1U0	RKX553E470	(18,5)
178	464	8,09	9810	2,5	KXCM 553/132MB-4/178	RKX553M1V0	RKX553E480	(18,5)
199	414	7,22	9810	2,5	KXCM 553/132MB-4/199	RKX553M1W0	RKX553E490	(18,5)
222	372	6,48	9720	2,5	KXCM 553/132MB-4/222	RKX553M1X0	RKX553E4A0	(18,5)
34	2433	42,43	5000	0,65	KXCM 503/132MB-4/34	RKX503M170	RKX503E570	(18,5)
36	2270	39,59	5000	0,65	KXCM 503/132MB-4/36	RKX503M180	RKX503E580	(18,5)
41	1993	34,76	5000	0,65	KXCM 503/132MB-4/41	RKX503M190	RKX503E590	(18,5)
46	1784	31,10	5100	0,86	KXCM 503/132MB-4/46	RKX503M1A0	RKX503E5A0	(18,5)
54	1536	26,79	5100	0,93	KXCM 503/132MB-4/54	RKX503M1B0	RKX503E5B0	(18,5)
58	1434	25,00	5400	0,93	KXCM 503/132MB-4/58	RKX503M1C0	RKX503E5C0	(18,5)
65	1274	22,21	6100	1,2	KXCM 503/132MB-4/65	RKX503M1D0	RKX503E5D0	(18,5)
75	1098	19,14	6500	1,2	KXCM 503/132MB-4/75	RKX503M1E0	RKX503E5E0	(18,5)
81	1024	17,86	6700	1,3	KXCM 503/132MB-4/81	RKX503M1F0	RKX503E5F0	(18,5)
92	899	15,68	6900	1,3	KXCM 503/132MB-4/92	RKX503M1G0	RKX503E5G0	(18,5)
104	797	13,90	7050	1,3	KXCM 503/132MB-4/104	RKX503M1H0	RKX503E5H0	(18,5)
116	712	12,41	7150	1,3	KXCM 503/132MB-4/116	RKX503M1J0	RKX503E5J0	(18,5)
128	643	11,22	7650	1,3	KXCM 503/132MB-4/128	RKX503M1K0	RKX503E5K0	(18,5)
149	555	9,67	7750	1,3	KXCM 503/132MB-4/149	RKX503M1L0	RKX503E5L0	(18,5)
160	517	9,02	7750	1,3	KXCM 503/132MB-4/160	RKX503M1M0	RKX503E5M0	(18,5)
182	454	7,92	7800	1,3	KXCM 503/132MB-4/182	RKX503M1N0	RKX503E5N0	(18,5)
205	403	7,02	7850	1,3	KXCM 503/132MB-4/205	RKX503M1P0	RKX503E5P0	(18,5)
230	360	6,27	7850	1,3	KXCM 503/132MB-4/230	RKX503M1Q0	RKX503E5Q0	(18,5)
46	1784	31,10	4590	0,77	KXCM 453/132MB-4/46	RKX453M190	RKX453E5A0	(18,5)
54	1536	26,79	4590	0,83	KXCM 453/132MB-4/54	RKX453M1A0	RKX453E5B0	(18,5)
58	1434	25,00	4860	0,83	KXCM 453/132MB-4/58	RKX453M1B0	RKX453E5C0	(18,5)



PROGRAMA DE FABRICACION	FERTIGUNGSPROGRAMM	MANUFACTURE PROGRAMME	PROGRAMME DE FABRICACION
----------------------------	--------------------	--------------------------	-----------------------------

Los motores afectados por la directiva 2005/32/CE se suministrarán con eficiencia IE2, si se requiere con otra eficiencia se tendrá que especificar en el pedido.
 Los motores afectados por la directiva 2005/32/CE se suministrarán con eficiencia IE2, si se requiere con otra eficiencia se tendrá que especificar en el pedido.
 Los motores afectados por la directiva 2005/32/CE se suministrarán con eficiencia IE2, si se requiere con otra eficiencia se tendrá que especificar en el pedido.
 Los motores afectados por la directiva 2005/32/CE se suministrarán con eficiencia IE2, si se requiere con otra eficiencia se tendrá que especificar en el pedido.

n_2 [1/min]	M_2 [Nm]	i_R	Fra [N]	f_b	Tipo Typ Type	Código Referenz Ref. Réf.	Código IE2 Referenz IE2 Ref. IE2 Réf. IE2	Intens. nominal Nennstrom Nominal intens. Intens. nomin. 400 V. (A)
------------------	---------------	-------	--------------	-------	---------------------	------------------------------------	--	---

9,2 kW

65	1274	22,21	5490	1	KXCM 453/132MB-4/65	RKX453M1C0	RKX453E5D0	(18,5)
75	1098	19,14	5850	1	KXCM 453/132MB-4/75	RKX453M1D0	RKX453E5E0	(18,5)
81	1024	17,86	6030	1,2	KXCM 453/132MB-4/81	RKX453M1E0	RKX453E5F0	(18,5)
92	899	15,68	6210	1,2	KXCM 453/132MB-4/92	RKX453M1F0	RKX453E5G0	(18,5)
104	797	13,90	6345	1,2	KXCM 453/132MB-4/104	RKX453M1G0	RKX453E5H0	(18,5)
116	712	12,41	6435	1,2	KXCM 453/132MB-4/116	RKX453M1H0	RKX453E5J0	(18,5)
128	643	11,22	6885	1,2	KXCM 453/132MB-4/128	RKX453M1J0	RKX453E5K0	(18,5)
149	555	9,67	6975	1,2	KXCM 453/132MB-4/149	RKX453M1K0	RKX453E5L0	(18,5)
160	517	9,02	6975	1,2	KXCM 453/132MB-4/160	RKX453M1L0	RKX453E5M0	(18,5)
182	454	7,92	7020	1,2	KXCM 453/132MB-4/182	RKX453M1M0	RKX453E5N0	(18,5)
205	403	7,02	7065	1,2	KXCM 453/132MB-4/205	RKX453M1N0	RKX453E5P0	(18,5)
230	360	6,27	7065	1,2	KXCM 453/132MB-4/230	RKX453M1P0	RKX453E5Q0	(18,5)

11 kW

9,5	10436	101,99	16600	0,73	KXCM 903/160L-6/9,5	RKX903M2L0	RKX903E2F0	(22)
10	9629	142,38	17800	0,80	KXCM 903/160M-4/10	RKX903M2M0	RKX903E2G0	(22,5)
12	8377	123,87	19300	0,93	KXCM 903/160M-4/12	RKX903M2N0	RKX903E2H0	(22,5)
13	7376	109,06	20400	0,93	KXCM 903/160M-4/13	RKX903MHB0	RKX903E2J0	(22,5)
14	6898	101,99	21900	1,1	KXCM 903/160M-4/14	RKX903M2Q0	RKX903E2K0	(22,5)
16	6000	88,72	22700	1,4	KXCM 903/160M-4/16	RKX903M2R0	RKX903E2L0	(22,5)
19	5283	78,12	23100	1,5	KXCM 903/160M-4/19	RKX903M2S0	RKX903E2M0	(22,5)
20,5	4813	71,17	23300	1,5	KXCM 903/160M-4/20,5	RKX903M2T0	RKX903E2N0	(22,5)
21,5	4594	67,93	24400	1,6	KXCM 903/160M-4/21,5	RKX903M2U0	RKX903E2P0	(22,5)
25	3997	59,10	24500	1,9	KXCM 903/160M-4/25	RKX903M2V0	RKX903E2Q0	(22,5)
30	3291	48,66	25000	2,2	KXCM 903/160M-4/30	RKX903M2W0	RKX903E2R0	(22,5)
34	2863	42,33	24800	2,9	KXCM 903/160M-4/34	RKX903M2X0	RKX903E2S0	(22,5)
39	2521	37,27	24600	3	KXCM 903/160M-4/39	RKX903M2Y0	RKX903E2T0	(22,5)
45	2184	32,29	25000	3,3	KXCM 903/160M-4/45	RKX903M2Z0	RKX903E2U0	(22,5)
52	1900	28,09	24800	4	KXCM 903/160M-4/52	RKX903M300	RKX903E2V0	(22,5)
59	1672	24,73	24600	4	KXCM 903/160M-4/59	RKX903M310	RKX903E2W0	(22,5)
63	1564	23,13	24700	4,5	KXCM 903/160M-4/63	RKX903M320	RKX903E2X0	(22,5)
73	1361	20,12	24400	5,8	KXCM 903/160M-4/73	RKX903M330	RKX903E2Y0	(22,5)
90	1092	16,14	23800	5,9	KXCM 903/160M-4/90	RKX903M340	RKX903E2Z0	(22,5)
104	951	14,06	23400	5,9	KXCM 903/160M-4/104	RKX903M350	RKX903E300	(22,5)
116	851	12,59	23100	5,9	KXCM 903/160M-4/116	RKX903M360	RKX903E310	(22,5)
126	786	11,62	23300	6,7	KXCM 903/160M-4/126	RKX903M370	RKX903E320	(22,5)
144	684	10,11	23000	6,7	KXCM 903/160M-4/144	RKX903M380	RKX903E330	(22,5)
180	548	8,11	22400	6,7	KXCM 903/160M-4/180	RKX903M390	RKX903E340	(22,5)



PROGRAMA DE FABRICACION	FERTIGUNGSPROGRAMM	MANUFACTURE PROGRAMME	PROGRAMME DE FABRICACION
----------------------------	--------------------	--------------------------	-----------------------------

Los motores afectados por la directiva 2005/32/CE se suministrarán con eficiencia IE2, si se requiere con otra eficiencia se tendrá que especificar en el pedido.
 Los motores afectados por la directiva 2005/32/CE se suministrarán con eficiencia IE2, si se requiere con otra eficiencia se tendrá que especificar en el pedido.
 Los motores afectados por la directiva 2005/32/CE se suministrarán con eficiencia IE2, si se requiere con otra eficiencia se tendrá que especificar en el pedido.
 Los motores afectados por la directiva 2005/32/CE se suministrarán con eficiencia IE2, si se requiere con otra eficiencia se tendrá que especificar en el pedido.

n_2 [1/min]	M_2 [Nm]	i_R	Fra [N]	f_b	Tipo Typ Type	Código Referenz Ref. Réf.	Código IE2 Referenz IE2 Ref. IE2 Réf. IE2	Intens. nominal Nennstrom Nominal intens. Intens. nomin. 400 V. (A)
11 kW								
207	477	7,06	22000	6,7	KXCM 903/160M-4/207	RKX903M3A0	RKX903E350	(22,5)
231	428	6,33	21700	6,7	KXCM 903/160M-4/231	RKX903M3B0	RKX903E360	(22,5)
9,5	10436	101,99	14940	0,66	KXCM 803/160L-6/9,5	RKX803M2L0	RKX803E2F0	(22)
10	9629	142,38	16020	0,72	KXCM 803/160M-4/10	RKX803M2M0	RKX803E2G0	(22,5)
12	8377	123,87	17370	0,84	KXCM 803/160M-4/12	RKX803M2N0	RKX803E2H0	(22,5)
13	7376	109,06	18360	0,84	KXCM 803/160M-4/13	RKX803M2P0	RKX803E2J0	(22,5)
14	6898	101,99	19710	1	KXCM 803/160M-4/14	RKX803M2K0	RKX803E2K0	(22,5)
16	6000	88,72	20430	1,3	KXCM 803/160M-4/16	RKX803M2R0	RKX803E2L0	(22,5)
19	5283	78,12	20790	1,3	KXCM 803/160M-4/19	RKX803M2S0	RKX803E2M0	(22,5)
20,5	4813	71,17	20970	1,3	KXCM 803/160M-4/20,5	RKX803M2T0	RKX803E2N0	(22,5)
21,5	4594	67,93	21960	1,5	KXCM 803/160M-4/21,5	RKX803M2U0	RKX803E2O0	(22,5)
25	3997	59,10	22050	1,7	KXCM 803/160M-4/25	RKX803M2V0	RKX803E2P0	(22,5)
30	3291	48,66	22500	2	KXCM 803/160M-4/30	RKX803M2W0	RKX803E2Q0	(22,5)
34	2863	42,33	22320	2,6	KXCM 803/160M-4/34	RKX803M2X0	RKX803E2R0	(22,5)
39	2521	37,27	22140	2,7	KXCM 803/160M-4/39	RKX803M2Y0	RKX803E2S0	(22,5)
45	2184	32,29	22500	2,9	KXCM 803/160M-4/45	RKX803M2Z0	RKX803E2T0	(22,5)
52	1900	28,09	22320	3,6	KXCM 803/160M-4/52	RKX803M300	RKX803E2U0	(22,5)
59	1672	24,73	22140	3,6	KXCM 803/160M-4/59	RKX803M310	RKX803E2V0	(22,5)
63	1564	10,00	22230	4	KXCM 803/160M-4/63	RKX803M320	RKX803E2W0	(22,5)
73	1361	20,12	21960	5,3	KXCM 803/160M-4/73	RKX803M330	RKX803E2X0	(22,5)
90	1092	16,14	21420	5,3	KXCM 803/160M-4/90	RKX803M340	RKX803E2Y0	(22,5)
104	951	14,06	21060	5,3	KXCM 803/160M-4/104	RKX803M350	RKX803E2Z0	(22,5)
116	851	12,59	20790	5,3	KXCM 803/160M-4/116	RKX803M360	RKX803E300	(22,5)
126	786	11,62	20970	6,1	KXCM 803/160M-4/126	RKX803M370	RKX803E310	(22,5)
144	684	10,11	20700	6,1	KXCM 803/160M-4/144	RKX803M380	RKX803E320	(22,5)
180	548	8,11	20160	6,1	KXCM 803/160M-4/180	RKX803M390	RKX803E330	(22,5)
207	477	7,06	19800	6,1	KXCM 803/160M-4/207	RKX803M3A0	RKX803E340	(22,5)
231	428	6,33	19530	6,1	KXCM 803/160M-4/231	RKX803M3B0	RKX803E350	(22,5)
16	6100	59,62	2300	0,78	KXCM 703/160L-6/16	RKX703M2D0	RKX703E4M0	(22)
17	5802	85,79	7950	0,75	KXCM 703/160M-4/17	RKX703M2E0	RKX703E4N0	(22,5)
20	5042	74,56	9400	0,79	KXCM 703/160M-4/20	RKX703M2F0	RKX703E4P0	(22,5)
24	4032	59,62	11600	1,2	KXCM 703/160M-4/24	RKX703M2G0	RKX703E4Q0	(22,5)
26	3776	55,84	11900	1,2	KXCM 703/160M-4/26	3036539500	RKX703E4R0	(22,5)
30	3338	49,35	13100	1,3	KXCM 703/160M-4/30	RKX703M2H1	RKX703E4S0	(22,5)
36	2717	40,17	13800	1,7	KXCM 703/160M-4/36	RKX703M2J1	RKX703E4T0	(22,5)
38	2595	38,37	14300	1,6	KXCM 703/160M-4/38	RKX703M2K0	RKX703E4U0	(22,5)
41	2402	35,51	14000	1,9	KXCM 703/160M-4/41	RKX703M2L0	RKX703E4V0	(22,5)



PROGRAMA DE FABRICACION	FERTIGUNGSPROGRAMM	MANUFACTURE PROGRAMME	PROGRAMME DE FABRICACION
----------------------------	--------------------	--------------------------	-----------------------------

Los motores afectados por la directiva 2005/32/CE se suministrarán con eficiencia IE2, si se requiere con otra eficiencia se tendrá que especificar en el pedido.
 Los motores afectados por la directiva 2005/32/CE se suministrarán con eficiencia IE2, si se requiere con otra eficiencia se tendrá que especificar en el pedido.
 Los motores afectados por la directiva 2005/32/CE se suministrarán con eficiencia IE2, si se requiere con otra eficiencia se tendrá que especificar en el pedido.
 Los motores afectados por la directiva 2005/32/CE se suministrarán con eficiencia IE2, si se requiere con otra eficiencia se tendrá que especificar en el pedido.

n_2 [1/min]	M_2 [Nm]	i_R	Fra [N]	f_b	Tipo Typ Type	Código Referenz Ref. Réf.	Código IE2 Referenz IE2 Ref. IE2 Réf. IE2	Intens. nominal Nennstrom Nominal intens. Intens. nomin. 400 V. (A)
11 kW								
46	2141	31,66	14300	1,9	KXCM 703/160M-4/46	RKX703M2M1	RKX703E4W0	(22,5)
51	1923	28,43	14400	1,9	KXCM 703/160M-4/51	RKX703M2N0	RKX703E4X0	(22,5)
58	1689	24,97	15300	2,4	KXCM 703/160M-4/58	RKX703M2P0	RKX703E4Y0	(22,5)
66	1493	22,07	15700	2,7	KXCM 703/160M-4/66	RKX703M2Q0	RKX703E4Z0	(22,5)
76	1297	19,18	15700	3,3	KXCM 703/160M-4/76	RKX703M2R0	RKX703E500	(22,5)
81	1215	17,96	15700	3,6	KXCM 703/160M-4/81	RKX703M2S0	RKX703E510	(22,5)
92	1074	15,88	15600	3,6	KXCM 703/160M-4/92	RKX703M2T1	RKX703E520	(22,5)
103	958	14,16	15500	3,6	KXCM 703/160M-4/103	RKX703M2U0	RKX703E530	(22,5)
115	860	12,71	15400	3,6	KXCM 703/160M-4/115	RKX703M2V0	RKX703E540	(22,5)
132	747	11,04	15700	4,1	KXCM 703/160M-4/132	RKX703M2W0	RKX703E550	(22,5)
162	608	8,99	15500	4,1	KXCM 703/160M-4/162	RKX703M2X0	RKX703E560	(22,5)
184	537	7,94	15400	4,1	KXCM 703/160M-4/184	RKX703M2Y0	RKX703E570	(22,5)
206	479	7,08	15200	4,1	KXCM 703/160M-4/206	RKX703M2Z0	RKX703E580	(22,5)
230	430	6,36	15100	4,1	KXCM 703/160M-4/230	RKX703M300	RKX703E590	(22,5)
16	6100	59,62	2070	0,70	KXCM 653/160L-6/16	RKX653M2E0	RKX653E4M0	(22)
17	5802	85,79	7155	0,67	KXCM 653/160M-4/17	RKX653M2F0	RKX653E4N0	(22,5)
20	5042	74,56	8460	0,71	KXCM 653/160M-4/20	RKX653M2G0	RKX653E4P0	(22,5)
24	4032	59,62	10440	1,1	KXCM 653/160M-4/24	RKX653M2H0	RKX653E4Q0	(22,5)
26	3776	55,84	10710	1,1	KXCM 653/160M-4/26	RKX653M2J0	RKX653E4R0	(22,5)
30	3338	49,35	11790	1,1	KXCM 653/160M-4/30	RKX653M2K0	RKX653E4S0	(22,5)
36	2717	40,17	12420	1,5	KXCM 653/160M-4/36	RKX653M2L1	RKX653E4T0	(22,5)
38	2595	38,37	12870	1,4	KXCM 653/160M-4/38	RKX653M2M0	RKX653E4U0	(22,5)
41	2402	35,51	12600	1,7	KXCM 653/160M-4/41	RKX653M2N1	RKX653E4V0	(22,5)
46	2141	31,66	12870	1,7	KXCM 653/160M-4/46	RKX653M2P0	RKX653E4W0	(22,5)
51	1923	28,43	12960	1,7	KXCM 653/160M-4/51	RKX653M2Q0	RKX653E4X0	(22,5)
58	1689	24,97	13770	2,1	KXCM 653/160M-4/58	RKX653M2R0	RKX653E4Y0	(22,5)
66	1493	22,07	14130	2,4	KXCM 653/160M-4/66	RKX653M2S0	RKX653E4Z0	(22,5)
76	1297	19,18	14130	2,9	KXCM 653/160M-4/76	RKX653M2T1	RKX653E500	(22,5)
81	1215	17,96	14130	3,3	KXCM 653/160M-4/81	RKX653M2U0	RKX653E510	(22,5)
92	1074	15,88	14040	3,3	KXCM 653/160M-4/92	RKX653M2V0	RKX653E520	(22,5)
103	958	14,16	13950	3,3	KXCM 653/160M-4/103	RKX653M2W0	RKX653E530	(22,5)
115	860	12,71	13860	3,3	KXCM 653/160M-4/115	RKX653M2X0	RKX653E540	(22,5)
132	747	11,04	14130	3,7	KXCM 653/160M-4/132	RKX653M2Y0	RKX653E550	(22,5)
162	608	8,99	13950	3,7	KXCM 653/160M-4/162	RKX653M2Z0	RKX653E560	(22,5)
184	537	7,94	13860	3,7	KXCM 653/160M-4/184	RKX653M300	RKX653E570	(22,5)
206	479	7,08	13680	3,7	KXCM 653/160M-4/206	RKX653M310	RKX653E580	(22,5)
230	430	6,36	13590	3,7	KXCM 653/160M-4/230	RKX653M330	RKX653E590	(22,5)



PROGRAMA DE FABRICACION	FERTIGUNGSPROGRAMM	MANUFACTURE PROGRAMME	PROGRAMME DE FABRICACION
----------------------------	--------------------	--------------------------	-----------------------------

Los motores afectados por la directiva 2005/32/CE se suministrarán con eficiencia IE2, si se requiere con otra eficiencia se tendrá que especificar en el pedido.
 Los motores afectados por la directiva 2005/32/CE se suministrarán con eficiencia IE2, si se requiere con otra eficiencia se tendrá que especificar en el pedido.
 Los motores afectados por la directiva 2005/32/CE se suministrarán con eficiencia IE2, si se requiere con otra eficiencia se tendrá que especificar en el pedido.
 Los motores afectados por la directiva 2005/32/CE se suministrarán con eficiencia IE2, si se requiere con otra eficiencia se tendrá que especificar en el pedido.

n_2 [1/min]	M_2 [Nm]	i_R	Fra [N]	f_b	Tipo Typ Type	Código Referenz Ref. Réf.	Código IE2 Referenz IE2 Ref. IE2 Réf. IE2	Intens. nominal Nennstrom Nominal intens. Intens. nomin. 400 V. (A)
------------------	---------------	-------	--------------	-------	---------------------	------------------------------------	--	---

11 kW

40	2458	36,35	7200	0,97	KXCM 603/160M-4/40	RKX603M1S1	RKX603E4B0	(22,5)
47	2111	31,22	7400	1,2	KXCM 603/160M-4/47	RKX603M1T1	RKX603E4C0	(22,5)
50	1965	29,06	8400	1,3	KXCM 603/160M-4/50	RKX603M1U0	RKX603E4E0	(22,5)
57	1720	25,43	8800	1,4	KXCM 603/160M-4/57	RKX603M1V0	RKX603E4F0	(22,5)
65	1519	22,46	9500	1,6	KXCM 603/160M-4/65	RKX603M1W0	RKX603E4G0	(22,5)
70	1414	20,91	9600	1,7	KXCM 603/160M-4/70	RKX603M1X0	RKX603E4H0	(22,5)
80	1237	18,29	9800	1,8	KXCM 603/160M-4/80	RKX603M1Y0	RKX603E4J0	(22,5)
90	1094	16,17	9950	1,8	KXCM 603/160M-4/90	RKX603M1Z1	RKX603E4K0	(22,5)
101	975	14,42	10000	1,9	KXCM 603/160M-4/101	RKX603M201	RKX603E4L0	(22,5)
113	876	12,95	10100	1,9	KXCM 603/160M-4/113	RKX603M211	RKX603E4M0	(22,5)
130	760	11,24	10500	2,3	KXCM 603/160M-4/130	RKX603M220	RKX603E4N0	(22,5)
140	707	10,46	10500	2,3	KXCM 603/160M-4/140	RKX603M230	RKX603E4P0	(22,5)
160	619	9,15	10600	2,3	KXCM 603/160M-4/160	RKX603M241	RKX603E4Q0	(22,5)
180	547	8,09	10500	2,3	KXCM 603/160M-4/180	RKX603M250	RKX603E4R0	(22,5)
202	488	7,22	10500	2,3	KXCM 603/160M-4/202	RKX603M260	RKX603E4S0	(22,5)
225	438	6,48	10500	2,3	KXCM 603/160M-4/225	RKX603M270	RKX603E4T0	(22,5)

40	2458	36,35	6480	0,87	KXCM 553/160M-4/40	RKX553M1Y0	RKX553E4B0	(22,5)
47	2111	31,22	6660	1	KXCM 553/160M-4/47	RKX553M1Z0	RKX553E4C0	(22,5)
50	1965	29,06	7560	1,2	KXCM 553/160M-4/50	RKX553M201	RKX553E4E0	(22,5)
57	1720	25,43	7920	1,3	KXCM 553/160M-4/57	RKX553M211	RKX553E4F0	(22,5)
65	1519	22,46	8550	1,4	KXCM 553/160M-4/65	RKX553M220	RKX553E4G0	(22,5)
70	1414	20,91	8640	1,5	KXCM 553/160M-4/70	RKX553M231	RKX553E4H0	(22,5)
80	1237	18,29	8820	1,6	KXCM 553/160M-4/80	RKX553MB90	RKX553E4J0	(22,5)
90	1094	16,17	8955	1,6	KXCM 553/160M-4/90	RKX553M241	RKX553E4K0	(22,5)
101	975	14,42	9000	1,7	KXCM 553/160M-4/101	RKX553M250	RKX553E4L0	(22,5)
113	876	12,95	9090	1,7	KXCM 553/160M-4/113	RKX553M260	RKX553E4M0	(22,5)
130	760	11,24	9450	2,1	KXCM 553/160M-4/130	RKX553M270	RKX553E4N0	(22,5)
140	707	10,46	9450	2,1	KXCM 553/160M-4/140	RKX553M280	RKX553E4P0	(22,5)
160	619	9,15	9540	2,1	KXCM 553/160M-4/160	RKX553M291	RKX553E4Q0	(22,5)
180	547	8,09	9450	2,1	KXCM 553/160M-4/180	RKX553M2A1	RKX553E4R0	(22,5)
202	488	7,22	9450	2,1	KXCM 553/160M-4/202	RKX553M2B0	RKX553E4S0	(22,5)
225	438	6,48	9450	2,1	KXCM 553/160M-4/225	RKX553M2C0	RKX553E4T0	(22,5)

15 kW

12	11424	123,87	10100	0,68	KXCM 903/160L-4/12	RKX903M3C0	RKX903E370	(30)
13	10058	109,06	12100	0,68	KXCM 903/160L-4/13	RKX903M3D0	RKX903E380	(30)
14	9406	101,99	14500	0,81	KXCM 903/160L-4/14	RKX903M3E0	RKX903E390	(30)
16	8182	88,72	16100	1	KXCM 903/160L-4/16	RKX903M3F0	RKX903E3A0	(30)
19	7204	78,12	17200	1,1	KXCM 903/160L-4/19	RKX903M3G0	RKX903E3B0	(30)



PROGRAMA DE FABRICACION	FERTIGUNGSPROGRAMM	MANUFACTURE PROGRAMME	PROGRAMME DE FABRICACION
----------------------------	--------------------	--------------------------	-----------------------------

Los motores afectados por la directiva 2005/32/CE se suministrarán con eficiencia IE2, si se requiere con otra eficiencia se tendrá que especificar en el pedido.
 Los motores afectados por la directiva 2005/32/CE se suministrarán con eficiencia IE2, si se requiere con otra eficiencia se tendrá que especificar en el pedido.
 Los motores afectados por la directiva 2005/32/CE se suministrarán con eficiencia IE2, si se requiere con otra eficiencia se tendrá que especificar en el pedido.
 Los motores afectados por la directiva 2005/32/CE se suministrarán con eficiencia IE2, si se requiere con otra eficiencia se tendrá que especificar en el pedido.

n_2 [1/min]	M_2 [Nm]	i_R	Fra [N]	f_b	Tipo Typ Type	Código Referenz Ref. Réf.	Código IE2 Referenz IE2 Ref. IE2 Réf. IE2	Intens. nominal Nennstrom Nominal intens. Intens. nomin. 400 V. (A)
15 kW								
20,5	6563	71,17	17800	1,1	KXCM 903/160L-4/20,5	RKX903M3H0	RKX903E3C0	(30)
21,5	6265	67,93	19400	1,2	KXCM 903/160L-4/21,5	RKX903MHC0	RKX903E3D0	(30)
25	5450	59,10	20100	1,4	KXCM 903/160L-4/25	RKX903M3K0	RKX903E3E0	(30)
30	4488	48,66	21500	1,6	KXCM 903/160L-4/30	RKX903M3L0	RKX903E3F0	(30)
34	3904	42,33	21700	2,1	KXCM 903/160L-4/34	RKX903M3M0	RKX903E3G0	(30)
39	3437	37,27	21800	2,2	KXCM 903/160L-4/39	RKX903M3N0	RKX903E3H0	(30)
45	2978	32,29	22700	2,4	KXCM 903/160L-4/45	RKX903M3P0	RKX903E3J0	(30)
52	2591	28,09	22800	2,9	KXCM 903/160L-4/52	RKX903M3Q0	RKX903E3K0	(30)
59	2281	24,73	22700	2,9	KXCM 903/160L-4/59	RKX903M3R0	RKX903E3L0	(30)
63	2133	23,13	23000	3,3	KXCM 903/160L-4/63	RKX903M3S0	RKX903E3M0	(30)
73	1856	20,12	22900	4,3	KXCM 903/160L-4/73	RKX903M3T0	RKX903E3N0	(30)
90	1488	16,14	22600	4,3	KXCM 903/160L-4/90	RKX903M3U0	RKX903E3P0	(30)
104	1297	14,06	22300	4,3	KXCM 903/160L-4/104	RKX903M3V0	RKX903E3Q0	(30)
116	1161	12,59	22100	4,3	KXCM 903/160L-4/116	RKX903M3W0	RKX903E3R0	(30)
126	1072	11,62	22400	4,9	KXCM 903/160L-4/126	RKX903M3X0	RKX903E3S0	(30)
144	932	10,11	22200	4,9	KXCM 903/160L-4/144	RKX903M3Y0	RKX903E3T0	(30)
180	748	8,11	21800	4,9	KXCM 903/160L-4/180	RKX903M3Z0	RKX903E3U0	(30)
207	651	7,06	21500	4,9	KXCM 903/160L-4/207	RKX903M400	RKX903E3V0	(30)
231	584	6,33	21200	4,9	KXCM 903/160L-4/231	RKX903M410	RKX903E3W0	(30)
14	9406	101,99	13050	0,72	KXCM 803/160L-4/14	RKX803M3E0	RKX803E390	(30)
16	8182	88,72	14490	0,94	KXCM 803/160L-4/16	RKX803M3F0	RKX803E3A0	(30)
19	7204	78,12	15480	0,96	KXCM 803/160L-4/19	RKX803M3G0	RKX803E3B0	(30)
20,5	6563	71,17	16020	0,96	KXCM 803/160L-4/20,5	RKX803MHS0	RKX803E3C0	(30)
21,5	6265	67,93	17460	1,1	KXCM 803/160L-4/21,5	RKX803MHT0	RKX803E3D0	(30)
25	5450	59,10	18090	1,3	KXCM 803/160L-4/25	RKX803MHU0	RKX803E3E0	(30)
30	4488	48,66	19350	1,5	KXCM 803/160L-4/30	RKX803MHV0	RKX803E3F0	(30)
34	3904	42,33	19530	1,9	KXCM 803/160L-4/34	RKX803M3M0	RKX803E3G0	(30)
39	3437	37,27	19620	2	KXCM 803/160L-4/39	RKX803M3N0	RKX803E3H0	(30)
45	2978	32,29	20430	2,2	KXCM 803/160L-4/45	RKX803M3P0	RKX803E3J0	(30)
52	2591	28,09	20520	2,6	KXCM 803/160L-4/52	RKX803M3Q0	RKX803E3K0	(30)
59	2281	24,73	20430	2,6	KXCM 803/160L-4/59	RKX803M3R0	RKX803E3L0	(30)
63	2133	23,13	20700	3	KXCM 803/160L-4/63	RKX803M3S0	RKX803E3M0	(30)
73	1856	20,12	20610	3,9	KXCM 803/160L-4/73	RKX803M3T0	RKX803E3N0	(30)
90	1488	16,14	20340	3,9	KXCM 803/160L-4/90	RKX803M3U0	RKX803E3P0	(30)
104	1297	14,06	20070	3,9	KXCM 803/160L-4/104	RKX803M3V0	RKX803E3Q0	(30)
116	1161	12,59	19890	3,9	KXCM 803/160L-4/116	RKX803M3W0	RKX803E3R0	(30)
126	1072	11,62	20160	4,4	KXCM 803/160L-4/126	RKX803M3X0	RKX803E3S0	(30)
144	932	10,11	19980	4,4	KXCM 803/160L-4/144	RKX803M3Y0	RKX803E3T0	(30)
180	748	8,11	19620	4,4	KXCM 803/160L-4/180	RKX803M3Z0	RKX803E3U0	(30)



PROGRAMA DE FABRICACION	FERTIGUNGSPROGRAMM	MANUFACTURE PROGRAMME	PROGRAMME DE FABRICACION
----------------------------	--------------------	--------------------------	-----------------------------

Los motores afectados por la directiva 2005/32/CE se suministrarán con eficiencia IE2, si se requiere con otra eficiencia se tendrá que especificar en el pedido.
 Los motores afectados por la directiva 2005/32/CE se suministrarán con eficiencia IE2, si se requiere con otra eficiencia se tendrá que especificar en el pedido.
 Los motores afectados por la directiva 2005/32/CE se suministrarán con eficiencia IE2, si se requiere con otra eficiencia se tendrá que especificar en el pedido.
 Los motores afectados por la directiva 2005/32/CE se suministrarán con eficiencia IE2, si se requiere con otra eficiencia se tendrá que especificar en el pedido.

n_2 [1/min]	M_2 [Nm]	i_R	Fra [N]	f_b	Tipo Typ Type	Código Referenz Ref. Réf.	Código IE2 Referenz IE2 Ref. IE2 Réf. IE2	Intens. nominal Nennstrom Nominal intens. Intens. nomin. 400 V. (A)
15 kW								
207	651	7,06	19350	4,4	KXCM 803/160L-4/207	RKX803M400	RKX803E3V0	(30)
231	584	6,33	19080	4,4	KXCM 803/160L-4/231	RKX803M410	RKX803E3W0	(30)
24	5498	59,62	6000	0,86	KXCM 703/160L-4/24	RKX703M311	RKX703E5A0	(30)
26	5150	55,84	6600	0,86	KXCM 703/160L-4/26	RKX703M321	RKX703E5B0	(30)
30	4551	49,35	8600	0,92	KXCM 703/160L-4/30	RKX703M330	RKX703E5C0	(30)
36	3705	40,17	10000	1,2	KXCM 703/160L-4/36	RKX703M341	RKX703E5D0	(30)
38	3539	38,37	10700	1,2	KXCM 703/160L-4/38	RKX703M350	RKX703E5E0	(30)
41	3275	35,51	10600	1,4	KXCM 703/160L-4/41	RKX703M361	RKX703E5F0	(30)
46	2920	31,66	11100	1,4	KXCM 703/160L-4/46	RKX703M371	RKX703E5G0	(30)
51	2622	28,43	11600	1,4	KXCM 703/160L-4/51	3036530500	RKX703E5H0	(30)
58	2303	24,97	12900	1,7	KXCM 703/160L-4/58	3036529500	RKX703E5J0	(30)
66	2035	22,07	13600	2	KXCM 703/160L-4/66	3036526501	RKX703E5K0	(30)
76	1769	19,18	13900	2,4	KXCM 703/160L-4/76	RKX703M380	RKX703E5L0	(30)
81	1656	17,96	14000	2,7	KXCM 703/160L-4/81	RKX703M390	RKX703E5M0	(30)
92	1464	15,88	14100	2,7	KXCM 703/160L-4/92	RKX703M3A1	RKX703E5N0	(30)
103	1306	14,16	14100	2,7	KXCM 703/160L-4/103	RKX703M3B1	RKX703E5P0	(30)
115	1172	12,71	14100	2,7	KXCM 703/160L-4/115	RKX703M3C0	RKX703E5Q0	(30)
132	1018	11,04	14700	3	KXCM 703/160L-4/132	RKX703M3D0	RKX703E5R0	(30)
162	829	8,99	14600	3	KXCM 703/160L-4/162	RKX703M3E0	RKX703E5S0	(30)
184	732	7,94	14600	3	KXCM 703/160L-4/184	RKX703M3F0	RKX703E5T0	(30)
206	653	7,08	14500	3	KXCM 703/160L-4/206	RKX703M3G0	RKX703E5U0	(30)
230	587	6,36	14400	3	KXCM 703/160L-4/230	RKX703M3H0	RKX703E5V0	(30)
24	5498	59,62	5400	0,77	KXCM 653/160L-4/24	RKX653M330	RKX653E5A0	(30)
26	5150	55,84	5940	0,77	KXCM 653/160L-4/26	RKX653M340	RKX653E5B0	(30)
30	4551	49,35	7740	0,83	KXCM 653/160L-4/30	RKX653M350	RKX653E5C0	(30)
36	3705	40,17	9000	1,1	KXCM 653/160L-4/36	RKX653M360	RKX653E5D0	(30)
38	3539	38,37	9630	1,1	KXCM 653/160L-4/38	RKX653M370	RKX653E5E0	(30)
41	3275	35,51	9540	1,2	KXCM 653/160L-4/41	RKX653M381	RKX653E5F0	(30)
46	2920	31,66	9990	1,2	KXCM 653/160L-4/46	RKX653M390	RKX653E5G0	(30)
51	2622	28,43	10440	1,2	KXCM 653/160L-4/51	RKX653M3A0	RKX653E5H0	(30)
58	2303	24,97	11610	1,6	KXCM 653/160L-4/58	RKX653M3B1	RKX653E5J0	(30)
66	2035	22,07	12240	1,8	KXCM 653/160L-4/66	RKX653MEE0	RKX653E5K0	(30)
76	1769	19,18	12510	2,2	KXCM 653/160L-4/76	RKX653M3C0	RKX653E5L0	(30)
81	1656	17,96	12600	2,4	KXCM 653/160L-4/81	RKX653M3D0	RKX653E5M0	(30)
92	1464	15,88	12690	2,4	KXCM 653/160L-4/92	RKX653M3E0	RKX653E5N0	(30)
103	1306	14,16	12690	2,4	KXCM 653/160L-4/103	RKX653M3F0	RKX653E5P0	(30)
115	1172	12,71	12690	2,4	KXCM 653/160L-4/115	RKX653M3G0	RKX653E5Q0	(30)
132	1018	11,04	13230	2,7	KXCM 653/160L-4/132	RKX653M3H0	RKX653E5R0	(30)
162	829	8,99	13140	2,7	KXCM 653/160L-4/162	RKX653M3J0	RKX653E5S0	(30)



PROGRAMA DE FABRICACION	FERTIGUNGSPROGRAMM	MANUFACTURE PROGRAMME	PROGRAMME DE FABRICACION
----------------------------	--------------------	--------------------------	-----------------------------

Los motores afectados por la directiva 2005/32/CE se suministrarán con eficiencia IE2, si se requiere con otra eficiencia se tendrá que especificar en el pedido.
 Los motores afectados por la directiva 2005/32/CE se suministrarán con eficiencia IE2, si se requiere con otra eficiencia se tendrá que especificar en el pedido.
 Los motores afectados por la directiva 2005/32/CE se suministrarán con eficiencia IE2, si se requiere con otra eficiencia se tendrá que especificar en el pedido.
 Los motores afectados por la directiva 2005/32/CE se suministrarán con eficiencia IE2, si se requiere con otra eficiencia se tendrá que especificar en el pedido.

n_2 [1/min]	M_2 [Nm]	i_R	Fra [N]	f_b	Tipo Typ Type	Código Referenz Ref. Réf.	Código IE2 Referenz IE2 Ref. IE2 Réf. IE2	Intens. nominal Nennstrom Nominal intens. Intens. nomin. 400 V. (A)
------------------	---------------	-------	--------------	-------	---------------------	------------------------------------	--	---

15 kW

184	732	7,94	13140	2,7	KXCM 653/160L-4/184	RKX653M3K0	RKX653E5T0	(30)
206	653	7,08	13050	2,7	KXCM 653/160L-4/206	RKX653M3L0	RKX653E5U0	(30)
230	587	6,36	12960	2,7	KXCM 653/160L-4/230	RKX653M3M0	RKX653E5V0	(30)
40	3352	36,35	5000	0,71	KXCM 603/160L-4/40	RKX603M281	RKX603E4U0	(30)
47	2879	31,22	5000	0,85	KXCM 603/160L-4/47	RKX603M290	RKX603E4V0	(30)
50	2680	29,06	5700	0,95	KXCM 603/160L-4/50	RKX603M2A0	RKX603E4W0	(30)
57	2345	25,43	6100	1	KXCM 603/160L-4/57	RKX603M2B0	RKX603E4X0	(30)
65	2071	22,46	7200	1,2	KXCM 603/160L-4/65	RKX603M2C0	RKX603E4Y0	(30)
70	1928	20,91	7400	1,3	KXCM 603/160L-4/70	RKX603M2D1	RKX603E4Z0	(30)
80	1687	18,29	7900	1,3	KXCM 603/160L-4/80	RKX603M2E0	RKX603E501	(30)
90	1491	16,17	8200	1,3	KXCM 603/160L-4/90	RKX603M2F1	RKX603E510	(30)
101	1330	14,42	8400	1,4	KXCM 603/160L-4/101	RKX603M2G1	RKX603E520	(30)
113	1194	12,95	8600	1,4	KXCM 603/160L-4/113	RKX603M2H1	RKX603E530	(30)
130	1037	11,24	9400	1,7	KXCM 603/160L-4/130	RKX603M2J0	RKX603E540	(30)
140	965	10,46	9450	1,7	KXCM 603/160L-4/140	RKX603M2K0	RKX603E550	(30)
160	844	9,15	9600	1,7	KXCM 603/160L-4/160	RKX603M2L0	RKX603E560	(30)
180	746	8,09	9700	1,7	KXCM 603/160L-4/180	RKX603M2M0	RKX603E570	(30)
202	666	7,22	9700	1,7	KXCM 603/160L-4/202	RKX603M2N0	RKX603E580	(30)
225	598	6,48	9750	1,7	KXCM 603/160L-4/225	RKX603M2P0	RKX603E590	(30)
47	2879	31,22	4500	0,77	KXCM 553/160L-4/47	RKX553M2E0	RKX553E4V0	(30)
50	2680	29,06	5130	0,86	KXCM 553/160L-4/50	RKX553M2F0	RKX553E4W0	(30)
57	2345	25,43	5490	0,92	KXCM 553/160L-4/57	RKX553M2G0	RKX553E4X0	(30)
65	2071	22,46	6480	1,1	KXCM 553/160L-4/65	RKX553M2H0	RKX553E4Y0	(30)
70	1928	20,91	6660	1,1	KXCM 553/160L-4/70	RKX553M2J0	RKX553E4Z0	(30)
80	1687	18,29	7110	1,2	KXCM 553/160L-4/80	RKX553M2K0	RKX553E500	(30)
90	1491	16,17	7380	1,2	KXCM 553/160L-4/90	RKX553M2L1	RKX553E510	(30)
101	1330	14,42	7560	1,2	KXCM 553/160L-4/101	RKX553M2M1	RKX553E520	(30)
113	1194	12,95	7740	1,2	KXCM 553/160L-4/113	RKX553M2N1	RKX553E530	(30)
130	1037	11,24	8460	1,5	KXCM 553/160L-4/130	RKX553M2P0	RKX553E540	(30)
140	965	10,46	8505	1,5	KXCM 553/160L-4/140	RKX553M2Q0	RKX553E550	(30)
160	844	9,15	8640	1,5	KXCM 553/160L-4/160	RKX553M2R0	RKX553E560	(30)
180	746	8,09	8730	1,5	KXCM 553/160L-4/180	RKX553M2S1	RKX553E570	(30)
202	666	7,22	8730	1,5	KXCM 553/160L-4/202	RKX553M2T0	RKX553E580	(30)
225	598	6,48	8775	1,5	KXCM 553/160L-4/225	RKX553M2U0	RKX553E590	(30)

18,5 kW

21	7726	67,93	15100	0,96	KXCM 903/180M-4/21	RKX903M420	RKX903E3X0	(36)
25	6722	59,10	16300	1,1	KXCM 903/180M-4/25	RKX903M430	RKX903E3Y0	(36)
30	5535	48,66	18400	1,3	KXCM 903/180M-4/30	RKX903MHD0	RKX903E3Z0	(36)



PROGRAMA DE FABRICACION	FERTIGUNGSPROGRAMM	MANUFACTURE PROGRAMME	PROGRAMME DE FABRICACION
----------------------------	--------------------	--------------------------	-----------------------------

Los motores afectados por la directiva 2005/32/CE se suministrarán con eficiencia IE2, si se requiere con otra eficiencia se tendrá que especificar en el pedido.
 Los motores afectados por la directiva 2005/32/CE se suministrarán con eficiencia IE2, si se requiere con otra eficiencia se tendrá que especificar en el pedido.
 Los motores afectados por la directiva 2005/32/CE se suministrarán con eficiencia IE2, si se requiere con otra eficiencia se tendrá que especificar en el pedido.
 Los motores afectados por la directiva 2005/32/CE se suministrarán con eficiencia IE2, si se requiere con otra eficiencia se tendrá que especificar en el pedido.

n_2 [1/min]	M_2 [Nm]	i_R	Fra [N]	f_b	Tipo Typ Type	Código Referenz Ref. Réf.	Código IE2 Referenz IE2 Ref. IE2 Réf. IE2	Intens. nominal Nennstrom Nominal intens. Intens. nomin. 400 V. (A)
18,5 kW								
34	4815	42,33	18900	1,7	KXCM 903/180M-4/34	RKX903M450	RKX903E400	(36)
39	4239	37,27	19400	1,8	KXCM 903/180M-4/39	RKX903M460	RKX903E410	(36)
45	3673	32,29	20600	1,9	KXCM 903/180M-4/45	RKX903M470	RKX903E420	(36)
52	3195	28,09	20900	2,4	KXCM 903/180M-4/52	RKX903M480	RKX903E430	(36)
59	2813	24,73	21100	2,4	KXCM 903/180M-4/59	RKX903M490	RKX903E440	(36)
63	2631	23,13	21600	2,7	KXCM 903/180M-4/63	RKX903M4A0	RKX903E450	(36)
73	2288	20,12	21600	3,5	KXCM 903/180M-4/73	RKX903M4B0	RKX903E460	(36)
90	1836	16,14	21500	3,5	KXCM 903/180M-4/90	RKX903M4C0	RKX903E470	(36)
104	1599	14,06	21300	3,5	KXCM 903/180M-4/104	RKX903M4D0	RKX903E480	(36)
116	1432	12,59	21200	3,5	KXCM 903/180M-4/4116	RKX903M4E0	RKX903E490	(36)
126	1322	11,62	21700	4	KXCM 903/180M-4/126	RKX903M4F0	RKX903E4A0	(36)
144	1150	10,11	21600	4	KXCM 903/180M-4/144	RKX903M4G0	RKX903E4B0	(36)
180	922	8,11	21200	4	KXCM 903/180M-4/180	RKX903M4H0	RKX903E4C0	(36)
207	803	7,06	21000	4	KXCM 903/180M-4/207	RKX903M4J0	RKX903E4D0	(36)
231	720	6,33	20700	4	KXCM 903/180M-4/231	RKX903M4K0	RKX903E4E0	(36)
21	7726	67,93	13590	0,86	KXCM 803/180M-4/21	RKX803M420	RKX803E3X0	(36)
25	6722	59,10	14670	1	KXCM 803/180M-4/25	RKX803MHW0	RKX803E3Y0	(36)
30	5535	48,66	16560	1,2	KXCM 803/180M-4/30	RKX803MHD0	RKX803E3Z0	(36)
34	4815	42,33	17010	1,5	KXCM 803/180M-4/34	RKX803M450	RKX803E400	(36)
39	4239	37,27	17460	1,6	KXCM 803/180M-4/39	RKX803M460	RKX803E410	(36)
45	3673	32,29	18540	1,8	KXCM 803/180M-4/45	RKX803M470	RKX803E420	(36)
52	3195	28,09	18810	2,1	KXCM 803/180M-4/52	RKX803MHX0	RKX803E430	(36)
59	2813	24,73	18990	2,1	KXCM 803/180M-4/59	RKX803M490	RKX803E440	(36)
63	2631	23,13	19440	2,4	KXCM 803/180M-4/63	RKX803M4A0	RKX803E450	(36)
73	2288	20,12	19440	3,1	KXCM 803/180M-4/73	RKX803M4B0	RKX803E460	(36)
90	1836	16,14	19350	3,2	KXCM 803/180M-4/90	RKX803MHX0	RKX803E470	(36)
104	1599	14,06	19170	3,2	KXCM 803/180M-4/104	RKX803M4D0	RKX803E480	(36)
116	1432	12,59	19080	3,2	KXCM 803/180M-4/116	RKX803M4E0	RKX803E490	(36)
126	1322	11,62	19530	3,6	KXCM 803/180M-4/126	RKX803M4F0	RKX803E4A0	(36)
144	1150	10,11	19440	3,6	KXCM 803/180M-4/144	RKX803M4G0	RKX803E4B0	(36)
180	922	8,11	19080	3,6	KXCM 803/180M-4/180	RKX803M4H0	RKX803E4C0	(36)
207	803	7,06	18900	3,6	KXCM 803/180M-4/207	RKX803M4J0	RKX803E4D0	(36)
231	720	6,33	18630	3,6	KXCM 803/180M-4/231	RKX803M4K0	RKX803E4E0	(36)
30	5613	49,35	4600	0,75	KXCM 703/180M-4/30	RKX703M3J0	RKX703E5W0	(36)
36	4569	40,17	6600	1	KXCM 703/180M-4/36	RKX703M3K0	RKX703E5X0	(36)
38	4364	38,37	7600	0,95	KXCM 703/180M-4/38	RKX703M3L0	RKX703E5Y0	(36)
41	4039	35,51	7500	1,1	KXCM 703/180M-4/41	RKX703M3M0	RKX703E5Z0	(36)
46	3601	31,66	8400	1,1	KXCM 703/180M-4/46	RKX703M3N0	RKX703E600	(36)
51	3234	28,43	9000	1,1	KXCM 703/180M-4/51	RKX703M3P0	RKX703E610	(36)



PROGRAMA DE FABRICACION	FERTIGUNGSPROGRAMM	MANUFACTURE PROGRAMME	PROGRAMME DE FABRICACION
----------------------------	--------------------	--------------------------	-----------------------------

Los motores afectados por la directiva 2005/32/CE se suministrarán con eficiencia IE2, si se requiere con otra eficiencia se tendrá que especificar en el pedido.
 Los motores afectados por la directiva 2005/32/CE se suministrarán con eficiencia IE2, si se requiere con otra eficiencia se tendrá que especificar en el pedido.
 Los motores afectados por la directiva 2005/32/CE se suministrarán con eficiencia IE2, si se requiere con otra eficiencia se tendrá que especificar en el pedido.
 Los motores afectados por la directiva 2005/32/CE se suministrarán con eficiencia IE2, si se requiere con otra eficiencia se tendrá que especificar en el pedido.

n_2 [1/min]	M_2 [Nm]	i_R	Fra [N]	f_b	Tipo Typ Type	Código Referenz Ref. Réf.	Código IE2 Referenz IE2 Ref. IE2 Réf. IE2	Intens. nominal Nennstrom Nominal intens. Intens. nomin. 400 V. (A)
18,5 kW								
58	2840	24,97	10800	1,4	KXCM 703/180M-4/58	3036529505	RKX703E620	(36)
66	2510	22,07	11800	1,6	KXCM 703/180M-4/66	RKX703M3Q0	RKX703E630	(36)
76	2182	19,18	12300	1,9	KXCM 703/180M-4/76	RKX703M3R1	RKX703E640	(36)
81	2043	17,96	12500	2,2	KXCM 703/180M-4/81	RKX703M3S0	RKX703E650	(36)
92	1806	15,88	12700	2,2	KXCM 703/180M-4/92	RKX703M3T1	RKX703E660	(36)
103	1611	14,16	12900	2,2	KXCM 703/180M-4/103	RKX703M3U0	RKX703E670	(36)
115	1446	12,71	13000	2,2	KXCM 703/180M-4/115	RKX703M3V0	RKX703E680	(36)
132	1256	11,04	13800	2,5	KXCM 703/180M-4/132	RKX703M3W0	RKX703E690	(36)
162	1023	8,99	13900	2,5	KXCM 703/180M-4/162	RKX703M3X0	RKX703E6A0	(36)
184	903	7,94	13900	2,5	KXCM 703/180M-4/184	RKX703M3Y0	RKX703E6B0	(36)
206	805	7,08	13900	2,5	KXCM 703/180M-4/206	RKX703M3Z0	RKX703E6C0	(36)
230	723	6,36	13900	2,5	KXCM 703/180M-4/230	RKX703M400	RKX703E6D0	(36)
30	5613	49,35	4140	0,67	KXCM 653/180M-4/30	RKX653M3N0	RKX653E5W0	(36)
36	4569	40,17	5940	0,90	KXCM 653/180M-4/36	RKX653M3P0	RKX653E5X0	(36)
38	4364	38,37	6840	0,86	KXCM 653/180M-4/38	RKX653M3Q0	RKX653E5Y0	(36)
41	4039	35,51	6750	0,99	KXCM 653/180M-4/41	RKX653M3R0	RKX653E5Z0	(36)
46	3601	31,66	7560	0,99	KXCM 653/180M-4/46	RKX653M3S0	RKX653E600	(36)
51	3234	28,43	8100	0,99	KXCM 653/180M-4/51	RKX653M3T0	RKX653E610	(36)
58	2840	24,97	9720	1,3	KXCM 653/180M-4/58	RKX653M3U0	RKX653E620	(36)
66	2510	22,07	10620	1,4	KXCM 653/180M-4/66	RKX653M3V0	RKX653E630	(36)
76	2182	19,18	11070	1,8	KXCM 653/180M-4/76	RKX653M3W0	RKX653E640	(36)
81	2043	17,96	11250	2	KXCM 653/180M-4/81	3036922500	RKX653E650	(36)
92	1806	15,88	11430	2	KXCM 653/180M-4/92	RKX653M3X1	RKX653E660	(36)
103	1611	14,16	11610	2	KXCM 653/180M-4/103	RKX653M3Y0	RKX653E670	(36)
115	1446	12,71	11700	2	KXCM 653/180M-4/115	RKX653M3Z1	RKX653E680	(36)
132	1256	11,04	12420	2,2	KXCM 653/180M-4/132	RKX653M400	RKX653E690	(36)
162	1023	8,99	12510	2,2	KXCM 653/180M-4/162	RKX653M410	RKX653E6A0	(36)
184	903	7,94	12510	2,2	KXCM 653/180M-4/184	RKX653M421	RKX653E6B0	(36)
206	805	7,08	12510	2,2	KXCM 653/180M-4/206	RKX653M430	RKX653E6C0	(36)
230	723	6,36	12510	2,2	KXCM 653/180M-4/230	RKX653M440	RKX653E6D0	(36)
47	3551	31,22	4000	0,69	KXCM 603/180M-4/47	RKX603M2Q0	RKX603E5A0	(36)
50	3305	29,06	4400	0,77	KXCM 603/180M-4/50	RKX603M2R0	RKX603E5B0	(36)
57	2892	25,43	5000	0,83	KXCM 603/180M-4/57	RKX603M2S0	RKX603E5C0	(36)
65	2555	22,46	5100	0,95	KXCM 603/180M-4/65	RKX603M2T0	RKX603E5D0	(36)
70	2378	20,91	5500	1	KXCM 603/180M-4/70	RKX603M2U0	RKX603E5E0	(36)
80	2080	18,29	6200	1,1	KXCM 603/180M-4/80	RKX603M2V1	RKX603E5F0	(36)
90	1839	16,17	6700	1,1	KXCM 603/180M-4/90	RKX603M2W1	RKX603E5G0	(36)
101	1640	14,42	7000	1,1	KXCM 603/180M-4/101	RKX603M2X0	RKX603E5H0	(36)
113	1473	12,95	7300	1,1	KXCM 603/180M-4/113	RKX603M2Y0	RKX603E5J0	(36)



PROGRAMA DE FABRICACION	FERTIGUNGSPROGRAMM	MANUFACTURE PROGRAMME	PROGRAMME DE FABRICACION
----------------------------	--------------------	--------------------------	-----------------------------

Los motores afectados por la directiva 2005/32/CE se suministrarán con eficiencia IE2, si se requiere con otra eficiencia se tendrá que especificar en el pedido.
 Los motores afectados por la directiva 2005/32/CE se suministrarán con eficiencia IE2, si se requiere con otra eficiencia se tendrá que especificar en el pedido.
 Los motores afectados por la directiva 2005/32/CE se suministrarán con eficiencia IE2, si se requiere con otra eficiencia se tendrá que especificar en el pedido.
 Los motores afectados por la directiva 2005/32/CE se suministrarán con eficiencia IE2, si se requiere con otra eficiencia se tendrá que especificar en el pedido.

n_2 [1/min]	M_2 [Nm]	i_R	Fra [N]	f_b	Tipo Typ Type Type	Código Referenz Ref. Réf.	Código IE2 Referenz IE2 Ref. IE2 Réf. IE2	Intens. nominal Nennstrom Nominal intens. Intens. nomin. 400 V. (A)
------------------	---------------	-------	--------------	-------	-----------------------------	------------------------------------	--	---

18,5 kW

130	1278	11,24	8350	1,4	KXCM 603/180M-4/130	RKX603M2Z0	RKX603E5K0	(36)
140	1190	10,46	8500	1,4	KXCM 603/180M-4/140	RKX603M300	RKX603E5L0	(36)
160	1041	9,15	8700	1,4	KXCM 603/180M-4/160	RKX603M310	RKX603E5M0	(36)
180	920	8,09	8900	1,4	KXCM 603/180M-4/180	RKX603M320	RKX603E5N0	(36)
202	821	7,22	9000	1,4	KXCM 603/180M-4/202	RKX603M330	RKX603E5P0	(36)
225	737	6,48	9100	1,4	KXCM 603/180M-4/225	RKX603M340	RKX603E5Q0	(36)
50	3305	29,06	3960	0,70	KXCM 553/180M-4/50	RKX553M2W0	RKX603E5B0	(36)
57	2892	25,43	4500	0,74	KXCM 553/180M-4/57	RKX553M2X0	RKX603E5C0	(36)
65	2555	22,46	4590	0,85	KXCM 553/180M-4/65	RKX553M2Y0	RKX603E5D0	(36)
70	2378	20,91	4950	0,92	KXCM 553/180M-4/70	RKX553M2Z0	RKX603E5E0	(36)
80	2080	18,29	5580	0,96	KXCM 553/180M-4/80	RKX553M300	RKX603E5F0	(36)
90	1839	16,17	6030	0,96	KXCM 553/180M-4/90	RKX553M310	RKX603E5G0	(36)
101	1640	14,42	6300	1	KXCM 553/180M-4/101	RKX553M320	RKX603E5H0	(36)
113	1473	12,95	6570	1	KXCM 553/180M-4/113	RKX553M330	RKX603E5J0	(36)
130	1278	11,24	7515	1,2	KXCM 553/180M-4/130	RKX553M340	RKX603E5K0	(36)
140	1190	10,46	7650	1,2	KXCM 553/180M-4/140	RKX553M350	RKX603E5L0	(36)
160	1041	9,15	7830	1,2	KXCM 553/180M-4/160	RKX553M360	RKX603E5M0	(36)
180	920	8,09	8010	1,2	KXCM 553/180M-4/180	RKX553M371	RKX603E5N0	(36)
202	821	7,22	8100	1,2	KXCM 553/180M-4/202	RKX553M381	RKX603E5P0	(36)
225	737	6,48	8190	1,2	KXCM 553/180M-4/225	RKX553M390	RKX603E5Q0	(36)

22 kW

21	9188	67,93	10800	0,81	KXCM 903/180L-4/21	RKX903M4L0	RKX903E4F0	(42)
25	7994	59,10	12500	0,96	KXCM 903/180L-4/25	RKX903M4M0	RKX903E4G0	(42)
30	6582	48,66	15300	1,1	KXCM 903/180L-4/30	RKX903MHE0	RKX903E4H0	(42)
34	5726	42,33	16200	1,4	KXCM 903/180L-4/34	RKX903M4P0	RKX903E4J0	(42)
39	5041	37,27	16900	1,5	KXCM 903/180L-4/39	RKX903MHF0	RKX903E4K0	(42)
45	4368	32,29	18600	1,6	KXCM 903/180L-4/45	RKX903M4R0	RKX903E4L0	(42)
52	3799	28,09	19100	2	KXCM 903/180L-4/52	RKX903M4S0	RKX903E4M0	(42)
59	3345	24,73	19500	2	KXCM 903/180L-4/59	RKX903M4T0	RKX903E4N0	(42)
63	3129	23,13	20100	2,2	KXCM 903/180L-4/63	RKX903MHG0	RKX903E4P0	(42)
73	2721	20,12	20300	2,9	KXCM 903/180L-4/73	RKX903M4V0	RKX903E4Q0	(42)
90	2183	16,14	20400	3	KXCM 903/180L-4/90	RKX903M4W0	RKX903E4R0	(42)
104	1902	14,06	20300	3	KXCM 903/180L-4/104	RKX903M4X0	RKX903E4S0	(42)
116	1703	12,59	20200	3	KXCM 903/180L-4/116	RKX903M4Y0	RKX903E4T0	(42)
126	1572	11,62	21000	3,4	KXCM 903/180L-4/126	RKX903M4Z0	RKX903E4U0	(42)
144	1367	10,11	20900	3,4	KXCM 903/180L-4/144	RKX903M500	RKX903E4V0	(42)
180	1097	8,11	20700	3,4	KXCM 903/180L-4/180	RKX903M510	RKX903E4W0	(42)



PROGRAMA DE FABRICACION	FERTIGUNGSPROGRAMM	MANUFACTURE PROGRAMME	PROGRAMME DE FABRICACION
----------------------------	--------------------	--------------------------	-----------------------------

Los motores afectados por la directiva 2005/32/CE se suministrarán con eficiencia IE2, si se requiere con otra eficiencia se tendrá que especificar en el pedido.
 Los motores afectados por la directiva 2005/32/CE se suministrarán con eficiencia IE2, si se requiere con otra eficiencia se tendrá que especificar en el pedido.
 Los motores afectados por la directiva 2005/32/CE se suministrarán con eficiencia IE2, si se requiere con otra eficiencia se tendrá que especificar en el pedido.
 Los motores afectados por la directiva 2005/32/CE se suministrarán con eficiencia IE2, si se requiere con otra eficiencia se tendrá que especificar en el pedido.

n_2 [1/min]	M_2 [Nm]	i_R	Fra [N]	f_b	Tipo Typ Type	Código Referenz Ref. Réf.	Código IE2 Referenz IE2 Ref. IE2 Réf. IE2	Intens. nominal Nennstrom Nominal intens. Intens. nomin. 400 V. (A)
22 kW								
207	955	7,06	20500	3,4	KXCM 903/180L-4/207	RKX903M520	RKX903E4X0	(42)
231	856	6,33	20300	3,4	KXCM 903/180L-4/231	RKX903M530	RKX903E4Y0	(42)
21	9188	67,93	9720	0,73	KXCM 803/180L-4/21	RKX803M4L0	RKX803E4F0	(42)
25	7994	59,10	11250	0,86	KXCM 803/180L-4/25	RKX803M4M0	RKX803E4G0	(42)
30	6582	48,66	13770	1	KXCM 803/180L-4/30	RKX803M4N0	RKX803E4H0	(42)
34	5726	42,33	14580	1,3	KXCM 803/180L-4/34	RKX803M4P0	RKX803E4J0	(42)
39	5041	37,27	15210	1,4	KXCM 803/180L-4/39	RKX803M4Q0	RKX803E4K0	(42)
45	4368	32,29	16740	1,5	KXCM 803/180L-4/45	RKX803M4R0	RKX803E4L0	(42)
52	3799	28,09	17190	1,8	KXCM 803/180L-4/52	RKX803M4S0	RKX803E4M0	(42)
59	3345	24,73	17550	1,8	KXCM 803/180L-4/59	RKX803MHZ0	RKX803E4N0	(42)
63	3129	23,13	18090	2	KXCM 803/180L-4/63	RKX803MJ00	RKX803E4P0	(42)
73	2721	20,12	18270	2,6	KXCM 803/180L-4/73	RKX803M4V0	RKX803E4Q0	(42)
90	2183	16,14	18360	2,7	KXCM 803/180L-4/90	RKX803M4W0	RKX803E4R0	(42)
104	1902	14,06	18270	2,7	KXCM 803/180L-4/104	RKX803M4X0	RKX803E4S0	(42)
116	1703	12,59	18180	2,7	KXCM 803/180L-4/116	RKX803M4Y0	RKX803E4T0	(42)
126	1572	11,62	18900	3	KXCM 803/180L-4/126	RKX803M4Z0	RKX803E4U0	(42)
144	1367	10,11	18810	3	KXCM 803/180L-4/144	RKX803M500	RKX803E4V0	(42)
180	1097	8,11	18630	3	KXCM 803/180L-4/180	RKX803M510	RKX803E4W0	(42)
207	955	7,06	18450	3	KXCM 803/180L-4/207	RKX803M520	RKX803E4X0	(42)
231	856	6,33	18270	3	KXCM 803/180L-4/231	RKX803M530	RKX803E4Y0	(42)
36	5433	40,17	3300	0,84	KXCM 703/180L-4/36	RKX703M410	RKX703E6E0	(42)
38	5190	38,37	4600	0,80	KXCM 703/180L-4/38	RKX703M420	RKX703E6F0	(42)
41	4803	35,51	4500	0,93	KXCM 703/180L-4/41	RKX703M430	RKX703E6G0	(42)
46	4282	31,66	5600	0,93	KXCM 703/180L-4/46	RKX703M440	RKX703E6H0	(42)
51	3845	28,43	6500	0,93	KXCM 703/180L-4/51	RKX703M450	RKX703E6J0	(42)
58	3377	24,97	8800	1,2	KXCM 703/180L-4/58	3036529504	RKX703E6K0	(42)
66	2985	22,07	10100	1,4	KXCM 703/180L-4/66	RKX703M461	RKX703E6L0	(42)
76	2594	19,18	10700	1,6	KXCM 703/180L-4/76	RKX703M471	RKX703E6M0	(42)
81	2429	17,96	11000	1,8	KXCM 703/180L-4/81	RKX703M480	RKX703E6N0	(42)
92	2148	15,88	11400	1,8	KXCM 703/180L-4/92	RKX703M490	RKX703E6P0	(42)
103	1915	14,16	11600	1,8	KXCM 703/180L-4/103	RKX703M4A0	RKX703E6Q0	(42)
115	1719	12,71	11800	1,8	KXCM 703/180L-4/115	RKX703M4B1	RKX703E6R0	(42)
132	1493	11,04	12900	2,1	KXCM 703/180L-4/132	RKX703M4C0	RKX703E6S0	(42)
162	1216	8,99	13200	2,1	KXCM 703/180L-4/162	RKX703M4D0	RKX703E6T0	(42)
184	1074	7,94	13200	2,1	KXCM 703/180L-4/184	RKX703M4E0	RKX703E6U0	(42)
206	958	7,08	13300	2,1	KXCM 703/180L-4/206	RKX703M4F0	RKX703E6V0	(42)
230	860	6,36	13300	2,1	KXCM 703/180L-4/230	RKX703M4G0	RKX703E6W0	(42)



PROGRAMA DE FABRICACION	FERTIGUNGSPROGRAMM	MANUFACTURE PROGRAMME	PROGRAMME DE FABRICACION
----------------------------	--------------------	--------------------------	-----------------------------

Los motores afectados por la directiva 2005/32/CE se suministrarán con eficiencia IE2, si se requiere con otra eficiencia se tendrá que especificar en el pedido.
 Los motores afectados por la directiva 2005/32/CE se suministrarán con eficiencia IE2, si se requiere con otra eficiencia se tendrá que especificar en el pedido.
 Los motores afectados por la directiva 2005/32/CE se suministrarán con eficiencia IE2, si se requiere con otra eficiencia se tendrá que especificar en el pedido.
 Los motores afectados por la directiva 2005/32/CE se suministrarán con eficiencia IE2, si se requiere con otra eficiencia se tendrá que especificar en el pedido.

n_2 [1/min]	M_2 [Nm]	i_R	Fra [N]	f_b	Tipo Typ Type	Código Referenz Ref. Réf.	Código IE2 Referenz IE2 Ref. IE2 Réf. IE2	Intens. nominal Nennstrom Nominal intens. Intens. nomin. 400 V. (A)
22 kW								
36	5433	40,17	2970	0,76	KXCM 653/180L-4/36	RKX653M450	RKX653E6E0	(42)
38	5190	38,37	4140	0,72	KXCM 653/180L-4/38	RKX653M460	RKX653E6F0	(42)
41	4803	35,51	4050	0,83	KXCM 653/180L-4/41	RKX653M470	RKX653E6G0	(42)
46	4282	31,66	5040	0,83	KXCM 653/180L-4/46	RKX653M480	RKX653E6H0	(42)
51	3845	28,43	5850	0,83	KXCM 653/180L-4/51	RKX653M490	RKX653E6J0	(42)
58	3377	24,97	7920	1,1	KXCM 653/180L-4/58	RKX653M4A0	RKX653E6K0	(42)
66	2985	22,07	9090	1,2	KXCM 653/180L-4/66	RKX653M4B1	RKX653E6L0	(42)
76	2594	19,18	9630	1,5	KXCM 653/180L-4/76	RKX653M4C1	RKX653E6M0	(42)
81	2429	17,96	9900	1,6	KXCM 653/180L-4/81	3036922501	RKX653E6N0	(42)
92	2148	15,88	10260	1,6	KXCM 653/180L-4/92	RKX653M4D1	RKX653E6P0	(42)
103	1915	14,16	10440	1,6	KXCM 653/180L-4/103	RKX653M4E1	RKX653E6Q0	(42)
115	1719	12,71	10620	1,6	KXCM 653/180L-4/115	RKX653M4F0	RKX653E6R0	(42)
132	1493	11,04	11610	1,9	KXCM 653/180L-4/132	RKX653M4G0	RKX653E6S0	(42)
162	1216	8,99	11880	1,9	KXCM 653/180L-4/162	RKX653M4H0	RKX653E6T0	(42)
184	1074	7,94	11880	1,9	KXCM 653/180L-4/184	RKX653M4J1	RKX653E6U0	(42)
206	958	7,08	11970	1,9	KXCM 653/180L-4/206	RKX653M4K0	RKX653E6V0	(42)
230	860	6,36	11970	1,9	KXCM 653/180L-4/230	RKX653M4L0	RKX653E6W0	(42)
50	3931	29,06	5500	0,65	KXCM 603/180L-4/50	RKX603M350	RKX603E5R0	(42)
57	3440	25,43	5000	0,70	KXCM 603/180L-4/57	RKX603M360	RKX603E5S0	(42)
65	3038	22,46	4500	0,80	KXCM 603/180L-4/65	RKX603M370	RKX603E5T0	(42)
70	2828	20,91	4000	0,86	KXCM 603/180L-4/70	RKX603M380	RKX603E5U0	(42)
80	2474	18,29	4500	0,90	KXCM 603/180L-4/80	RKX603M391	RKX603E5V0	(42)
90	2187	16,17	5100	0,90	KXCM 603/180L-4/90	RKX603M3A1	RKX603E5W0	(42)
101	1950	14,42	5600	0,93	KXCM 603/180L-4/101	RKX603M3B0	RKX603E5X0	(42)
113	1752	12,95	6000	0,93	KXCM 603/180L-4/113	RKX603M3C0	RKX603E5Y0	(42)
130	1520	11,24	7300	1,2	KXCM 603/180L-4/130	RKX603M3D0	RKX603E5Z0	(42)
140	1415	10,46	7550	1,2	KXCM 603/180L-4/140	RKX603M3E0	RKX603E600	(42)
160	1238	9,15	7900	1,2	KXCM 603/180L-4/160	RKX603M3F0	RKX603E610	(42)
180	1094	8,09	8150	1,2	KXCM 603/180L-4/180	RKX603M3G0	RKX603E620	(42)
202	977	7,22	8350	1,2	KXCM 603/180L-4/202	RKX603M3H1	RKX603E630	(42)
225	876	6,48	8450	1,2	KXCM 603/180L-4/225	RKX603M3J0	RKX603E640	(42)
65	3038	22,46	4050	0,72	KXCM 553/180L-4/65	RKX553M3C0	RKX553E5T0	(42)
70	2828	20,91	3600	0,77	KXCM 553/180L-4/70	RKX553M3D0	RKX553E5U0	(42)
80	2474	18,29	4050	0,81	KXCM 553/180L-4/80	RKX553M3E0	RKX553E5V0	(42)
90	2187	16,17	4590	0,81	KXCM 553/180L-4/90	RKX553M3F0	RKX553E5W0	(42)
101	1950	14,42	5040	0,84	KXCM 553/180L-4/101	RKX553M3G0	RKX553E5X0	(42)
113	1752	12,95	5400	0,84	KXCM 553/180L-4/113	RKX553M3H0	RKX553E5Y0	(42)
130	1520	11,24	6570	1	KXCM 553/180L-4/130	RKX553M3J0	RKX553E5Z0	(42)
140	1415	10,46	6795	1	KXCM 553/180L-4/140	RKX553M3K0	RKX553E600	(42)



PROGRAMA DE FABRICACION	FERTIGUNGSPROGRAMM	MANUFACTURE PROGRAMME	PROGRAMME DE FABRICACION
----------------------------	--------------------	--------------------------	-----------------------------

Los motores afectados por la directiva 2005/32/CE se suministrarán con eficiencia IE2, si se requiere con otra eficiencia se tendrá que especificar en el pedido.
 Los motores afectados por la directiva 2005/32/CE se suministrarán con eficiencia IE2, si se requiere con otra eficiencia se tendrá que especificar en el pedido.
 Los motores afectados por la directiva 2005/32/CE se suministrarán con eficiencia IE2, si se requiere con otra eficiencia se tendrá que especificar en el pedido.
 Los motores afectados por la directiva 2005/32/CE se suministrarán con eficiencia IE2, si se requiere con otra eficiencia se tendrá que especificar en el pedido.

n_2 [1/min]	M_2 [Nm]	i_R	Fra [N]	f_b	Tipo Typ Type	Código Referenz Ref. Réf.	Código IE2 Referenz IE2 Ref. IE2 Réf. IE2	Intens. nominal Nennstrom Nominal intens. Intens. nomin. 400 V. (A)
------------------	---------------	-------	--------------	-------	---------------------	------------------------------------	--	---

22 kW

160	1238	9,15	7110	1	KXCM 553/180L-4/160	RKX553M3L0	RKX553E610	(42)
180	1094	8,09	7335	1	KXCM 553/180L-4/180	RKX553M3M0	RKX553E620	(42)
202	977	7,22	7515	1	KXCM 553/180L-4/202	RKX553M3N0	RKX553E630	(42)
225	876	6,48	7605	1	KXCM 553/180L-4/225	RKX553M3P1	RKX553E640	(42)

30 kW

30	8944	48,66	8200	0,81	KXCM 903/200L-4/30	RKX903M540	RKX903E4Z0	(57)
35	7781	42,33	9900	1,1	KXCM 903/200L-4/35	RKX903M550	RKX903E500	(57)
39	6851	37,27	11300	1,1	KXCM 903/200L-4/39	RKX903M560	RKX903E510	(57)
45	5935	32,29	13900	1,2	KXCM 903/200L-4/45	RKX903M570	RKX903E520	(57)
52	5163	28,09	15000	1,5	KXCM 903/200L-4/52	RKX903MHH0	RKX903E530	(57)
59	4546	24,73	15700	1,5	KXCM 903/200L-4/59	RKX903M590	RKX903E540	(57)
63	4252	23,13	16800	1,6	KXCM 903/200L-4/63	RKX903M5A0	RKX903E550	(57)
73	3698	20,12	17300	2,1	KXCM 903/200L-4/73	RKX903MHJ0	RKX903E560	(57)
91	2967	16,14	17900	2,2	KXCM 903/200L-4/91	RKX903M5C0	RKX903E570	(57)
104	2584	14,06	18100	2,2	KXCM 903/200L-4/104	RKX903M5D0	RKX903E580	(57)
116	2314	12,59	18200	2,2	KXCM 903/200L-4/116	RKX903M5E0	RKX903E590	(57)
126	2136	11,62	19300	2,5	KXCM 903/200L-4/126	RKX903M5F0	RKX903E5A0	(57)
145	1858	10,11	19400	2,5	KXCM 903/200L-4/145	RKX903M5G0	RKX903E5B0	(57)
181	1491	8,11	19400	2,5	KXCM 903/200L-4/181	RKX903M5H0	RKX903E5C0	(57)
208	1298	7,06	19400	2,5	KXCM 903/200L-4/208	RKX903M5J0	RKX903E5D0	(57)
231	1164	6,33	19200	2,5	KXCM 903/200L-4/231	RKX903MHK0	RKX903E5E0	(57)
30	8944	48,66	7380	0,73	KXCM 803/200L-4/30	RKX803M540	RKX803E4Z0	(57)
35	7781	42,33	8910	0,95	KXCM 803/200L-4/35	RKX803M550	RKX803E500	(57)
39	6851	37,27	10170	0,99	KXCM 803/200L-4/39	RKX803M560	RKX803E510	(57)
45	5935	32,29	12510	1,1	KXCM 803/200L-4/45	RKX803M570	RKX803E520	(57)
52	5163	28,09	13500	1,3	KXCM 803/200L-4/52	RKX803M580	RKX803E530	(57)
59	4546	24,73	14130	1,3	KXCM 803/200L-4/59	RKX803M590	RKX803E540	(57)
63	4252	23,13	15120	1,5	KXCM 803/200L-4/63	RKX803M5A0	RKX803E550	(57)
73	3698	20,12	15570	1,9	KXCM 803/200L-4/73	RKX803M5B0	RKX803E560	(57)
91	2967	16,14	16110	2	KXCM 803/200L-4/91	RKX803MJ10	RKX803E570	(57)
104	2584	14,06	16290	2	KXCM 803/200L-4/104	RKX803M5D0	RKX803E580	(57)
116	2314	12,59	16380	2	KXCM 803/200L-4/116	RKX803M5E0	RKX803E590	(57)
126	2136	11,62	17370	2,2	KXCM 803/200L-4/126	RKX803M5F0	RKX803E5A0	(57)
145	1858	10,11	17460	2,2	KXCM 803/200L-4/145	RKX803M5G0	RKX803E5B0	(57)
181	1491	8,11	17460	2,2	KXCM 803/200L-4/181	RKX803M5H0	RKX803E5C0	(57)
208	1298	7,06	17460	2,2	KXCM 803/200L-4/208	RKX803M5J0	RKX803E5D0	(57)
231	1164	6,33	17280	2,2	KXCM 803/200L-4/231	RKX803MJ20	RKX803E5E0	(57)



PROGRAMA DE FABRICACION	FERTIGUNGSPROGRAMM	MANUFACTURE PROGRAMME	PROGRAMME DE FABRICACION
----------------------------	--------------------	--------------------------	-----------------------------

Los motores afectados por la directiva 2005/32/CE se suministrarán con eficiencia IE2, si se requiere con otra eficiencia se tendrá que especificar en el pedido.
 Los motores afectados por la directiva 2005/32/CE se suministrarán con eficiencia IE2, si se requiere con otra eficiencia se tendrá que especificar en el pedido.
 Los motores afectados por la directiva 2005/32/CE se suministrarán con eficiencia IE2, si se requiere con otra eficiencia se tendrá que especificar en el pedido.
 Los motores afectados por la directiva 2005/32/CE se suministrarán con eficiencia IE2, si se requiere con otra eficiencia se tendrá que especificar en el pedido.

n_2 [1/min]	M_2 [Nm]	i_R	Fra [N]	f_b	Tipo Typ Type	Código Referenz Ref. Réf.	Código IE2 Referenz IE2 Ref. IE2 Réf. IE2	Intens. nominal Nennstrom Nominal intens. Intens. nomin. 400 V. (A)
------------------	---------------	-------	--------------	-------	---------------------	------------------------------------	--	---

30 kW

59	4590	24,97	4000	0,87	KXCM 703/200L-4/59	RKX703M4H0	RKX703E6X0	(57)
66	4057	22,07	6000	0,99	KXCM 703/200L-4/66	RKX703M4J0	RKX703E6Y0	(57)
76	3526	19,18	7100	1,2	KXCM 703/200L-4/76	RKX703M4K1	RKX703E6Z0	(57)
82	3301	17,96	7600	1,3	KXCM 703/200L-4/82	RKX703M4L0	RKX703E700	(57)
92	2919	15,88	8300	1,3	KXCM 703/200L-4/92	RKX703M4M0	RKX703E710	(57)
103	2603	14,16	8800	1,3	KXCM 703/200L-4/103	RKX703M4N0	RKX703E720	(57)
115	2336	12,71	9300	1,3	KXCM 703/200L-4/115	RKX703M4P0	RKX703E730	(57)
133	2029	11,04	10900	1,5	KXCM 703/200L-4/133	RKX703M4Q0	RKX703E740	(57)
163	1653	8,99	11400	1,5	KXCM 703/200L-4/163	RKX703M4R0	RKX703E750	(57)
185	1459	7,94	11700	1,5	KXCM 703/200L-4/185	RKX703M4S0	RKX703E760	(57)
207	1301	7,08	11900	1,5	KXCM 703/200L-4/207	RKX703M4T0	RKX703E770	(57)
230	1169	6,36	12000	1,5	KXCM 703/200L-4/230	RKX703M4U0	RKX703E780	(57)
59	4590	24,97	3600	0,79	KXCM 653/200L-4/59	RKX653M4M0	RKX653E6X0	(57)
66	4057	22,07	5400	0,89	KXCM 653/200L-4/66	RKX653M4N0	RKX653E6Y0	(57)
76	3526	19,18	6390	1,1	KXCM 653/200L-4/76	RKX653M4P0	RKX653E6Z0	(57)
82	3301	17,96	6840	1,2	KXCM 653/200L-4/82	RKX653M4Q1	RKX653E700	(57)
92	2919	15,88	7470	1,2	KXCM 653/200L-4/92	RKX653M4R0	RKX653E710	(57)
103	2603	14,16	7920	1,2	KXCM 653/200L-4/103	RKX653M4S0	RKX653E720	(57)
115	2336	12,71	8370	1,2	KXCM 653/200L-4/115	RKX653M4T0	RKX653E730	(57)
133	2029	11,04	9810	1,4	KXCM 653/200L-4/133	RKX653M4U0	RKX653E740	(57)
163	1653	8,99	10260	1,4	KXCM 653/200L-4/163	RKX653M4V0	RKX653E750	(57)
185	1459	7,94	10530	1,4	KXCM 653/200L-4/185	RKX653M4W1	RKX653E760	(57)
207	1301	7,08	10710	1,4	KXCM 653/200L-4/207	RKX653M4X0	RKX653E770	(57)
230	1169	6,36	10800	1,4	KXCM 653/200L-4/230	RKX653M4Y0	RKX653E780	(57)

37 kW

35	9531	42,33	4400	0,86	KXCM 903/225SZ-4/35	RKX903M5L0	RKX903E5F0	(71)
40	8392	37,27	6300	0,90	KXCM 903/225SZ-4/40	RKX903MHL0	RKX903E5G0	(71)
46	7271	32,29	9800	0,97	KXCM 903/225SZ-4/46	RKX903M5N0	RKX903E5H0	(71)
53	6325	28,09	11300	1,2	KXCM 903/225SZ-4/53	RKX903M5P0	RKX903E5J0	(71)
60	5568	24,73	12500	1,2	KXCM 903/225SZ-4/60	RKX903M5Q0	RKX903E5K0	(71)
64	5208	23,13	13800	1,3	KXCM 903/225SZ-4/64	RKX903M5R0	RKX903E5L0	(71)
73	4530	20,12	14700	1,7	KXCM 903/225SZ-4/73	RKX903M5S0	RKX903E5M0	(71)
91	3634	16,14	15700	1,8	KXCM 903/225SZ-4/91	RKX903M5T0	RKX903E5N0	(71)
105	3166	14,06	16100	1,8	KXCM 903/225SZ-4/105	RKX903M5U0	RKX903E5P0	(71)
117	2835	12,59	16400	1,8	KXCM 903/225SZ-4/117	RKX903M5V0	RKX903E5Q0	(71)
127	2616	11,62	17800	2	KXCM 903/225SZ-4/127	RKX903M5W0	RKX903E5R0	(71)
146	2276	10,11	18100	2	KXCM 903/225SZ-4/146	RKX903M5X0	RKX903E5S0	(71)
182	1826	8,11	18300	2	KXCM 903/225SZ-4/182	RKX903M5Y0	RKX903E5T0	(71)



PROGRAMA DE FABRICACION	FERTIGUNGSPROGRAMM	MANUFACTURE PROGRAMME	PROGRAMME DE FABRICACION
----------------------------	--------------------	--------------------------	-----------------------------

Los motores afectados por la directiva 2005/32/CE se suministrarán con eficiencia IE2, si se requiere con otra eficiencia se tendrá que especificar en el pedido.
 Los motores afectados por la directiva 2005/32/CE se suministrarán con eficiencia IE2, si se requiere con otra eficiencia se tendrá que especificar en el pedido.
 Los motores afectados por la directiva 2005/32/CE se suministrarán con eficiencia IE2, si se requiere con otra eficiencia se tendrá que especificar en el pedido.
 Los motores afectados por la directiva 2005/32/CE se suministrarán con eficiencia IE2, si se requiere con otra eficiencia se tendrá que especificar en el pedido.

n_2 [1/min]	M_2 [Nm]	i_R	Fra [N]	f_b	Tipo Typ Type	Código Referenz Ref. Réf.	Código IE2 Referenz IE2 Ref. IE2 Réf. IE2	Intens. nominal Nennstrom Nominal intens. Intens. nomin. 400 V. (A)
------------------	---------------	-------	--------------	-------	---------------------	------------------------------------	--	---

37 kW

209	1590	7,06	18300	2	KXCM 903/225SZ-4/209	RKX903M5Z0	RKX903E5U0	(71)
233	1425	6,33	18300	2	KXCM 903/225SZ-4/233	RKX903M600	RKX903E5V0	(71)
35	9531	42,33	3960	0,77	KXCM 803/225SZ-4/35	RKX803M5L0	RKX803E5F0	(71)
40	8392	37,27	5670	0,81	KXCM 803/225SZ-4/40	RKX803M5M0	RKX803E5G0	(71)
46	7271	32,29	8820	0,88	KXCM 803/225SZ-4/46	RKX803M5N0	RKX803E5H0	(71)
53	6325	28,09	10170	1,1	KXCM 803/225SZ-4/53	RKX803M5P0	RKX803E5J0	(71)
60	5568	24,73	11250	1,1	KXCM 803/225SZ-4/60	RKX803M5Q0	RKX803E5K0	(71)
64	5208	23,13	12420	1,2	KXCM 803/225SZ-4/64	RKX803M5R0	RKX803E5L0	(71)
73	4530	20,12	13230	1,6	KXCM 803/225SZ-4/73	RKX803M5S0	RKX803E5M0	(71)
91	3634	16,14	14130	1,6	KXCM 803/225SZ-4/91	RKX803MJ30	RKX803E5N0	(71)
105	3166	14,06	14490	1,6	KXCM 803/225SZ-4/105	RKX803M5U0	RKX803E5P0	(71)
117	2835	12,59	14760	1,6	KXCM 803/225SZ-4/117	RKX803M5V0	RKX803E5Q0	(71)
127	2616	11,62	16020	1,8	KXCM 803/225SZ-4/127	RKX803M5W0	RKX803E5R0	(71)
146	2276	10,11	16290	1,8	KXCM 803/225SZ-4/146	RKX803M5X0	RKX803E5S0	(71)
182	1826	8,11	16470	1,8	KXCM 803/225SZ-4/182	RKX803M5Y0	RKX803E5T0	(71)
209	1590	7,06	16470	1,8	KXCM 803/225SZ-4/209	RKX803M5Z0	RKX803E5U0	(71)
233	1425	6,33	16470	1,8	KXCM 803/225SZ-4/233	RKX803M600	RKX803E5V0	(71)

45 kW

35	11592	42,33	8600	0,70	KXCM 903/225MZ-4/35	RKX903M610	RKX903E5W0	(86)
40	10207	37,27	9100	0,74	KXCM 903/225MZ-4/40	RKX903M620	RKX903E5X0	(86)
46	8843	32,29	10300	0,80	KXCM 903/225MZ-4/46	RKX903M630	RKX903E5Y0	(86)
53	7693	28,09	7200	0,97	KXCM 903/225MZ-4/53	RKX903M640	RKX903E5Z0	(86)
60	6772	24,73	8700	0,97	KXCM 903/225MZ-4/60	RKX903M650	RKX903E600	(86)
64	6334	23,13	10500	1,1	KXCM 903/225MZ-4/64	RKX903M660	RKX903E610	(86)
73	5510	20,12	11800	1,4	KXCM 903/225MZ-4/73	RKX903M670	RKX903E620	(86)
91	4420	16,14	13200	1,4	KXCM 903/225MZ-4/91	RKX903M680	RKX903E630	(86)
105	3850	14,06	13900	1,4	KXCM 903/225MZ-4/105	RKX903M690	RKX903E640	(86)
117	3448	12,59	14300	1,4	KXCM 903/225MZ-4/117	RKX903M6A0	RKX903E650	(86)
127	3182	11,62	16100	1,6	KXCM 903/225MZ-4/127	RKX903M6B0	RKX903E660	(86)
146	2769	10,11	16600	1,6	KXCM 903/225MZ-4/146	RKX903M6C0	RKX903E670	(86)
182	2221	8,11	17100	1,6	KXCM 903/225MZ-4/182	RKX903M6D0	RKX903E680	(86)
209	1933	7,06	17300	1,6	KXCM 903/225MZ-4/209	RKX903M6E0	RKX903E690	(86)
233	1733	6,33	17300	1,6	KXCM 903/225MZ-4/233	RKX903M6F0	RKX903E6A0	(86)
40	10207	37,27	7740	0,66	KXCM 803/225MZ-4/40	RKX803M610	RKX803E5X0	(86)
46	8843	32,29	8190	0,72	KXCM 803/225MZ-4/46	RKX803M620	RKX803E5Y0	(86)
53	7693	28,09	9270	0,88	KXCM 803/225MZ-4/53	RKX803M630	RKX803E5Z0	(86)
60	6772	24,73	6480	0,88	KXCM 803/225MZ-4/60	RKX803MJ40	RKX803E600	(86)



PROGRAMA DE FABRICACION	FERTIGUNGSPROGRAMM	MANUFACTURE PROGRAMME	PROGRAMME DE FABRICACION
----------------------------	--------------------	--------------------------	-----------------------------

Los motores afectados por la directiva 2005/32/CE se suministrarán con eficiencia IE2, si se requiere con otra eficiencia se tendrá que especificar en el pedido.
 Los motores afectados por la directiva 2005/32/CE se suministrarán con eficiencia IE2, si se requiere con otra eficiencia se tendrá que especificar en el pedido.
 Los motores afectados por la directiva 2005/32/CE se suministrarán con eficiencia IE2, si se requiere con otra eficiencia se tendrá que especificar en el pedido.
 Los motores afectados por la directiva 2005/32/CE se suministrarán con eficiencia IE2, si se requiere con otra eficiencia se tendrá que especificar en el pedido.

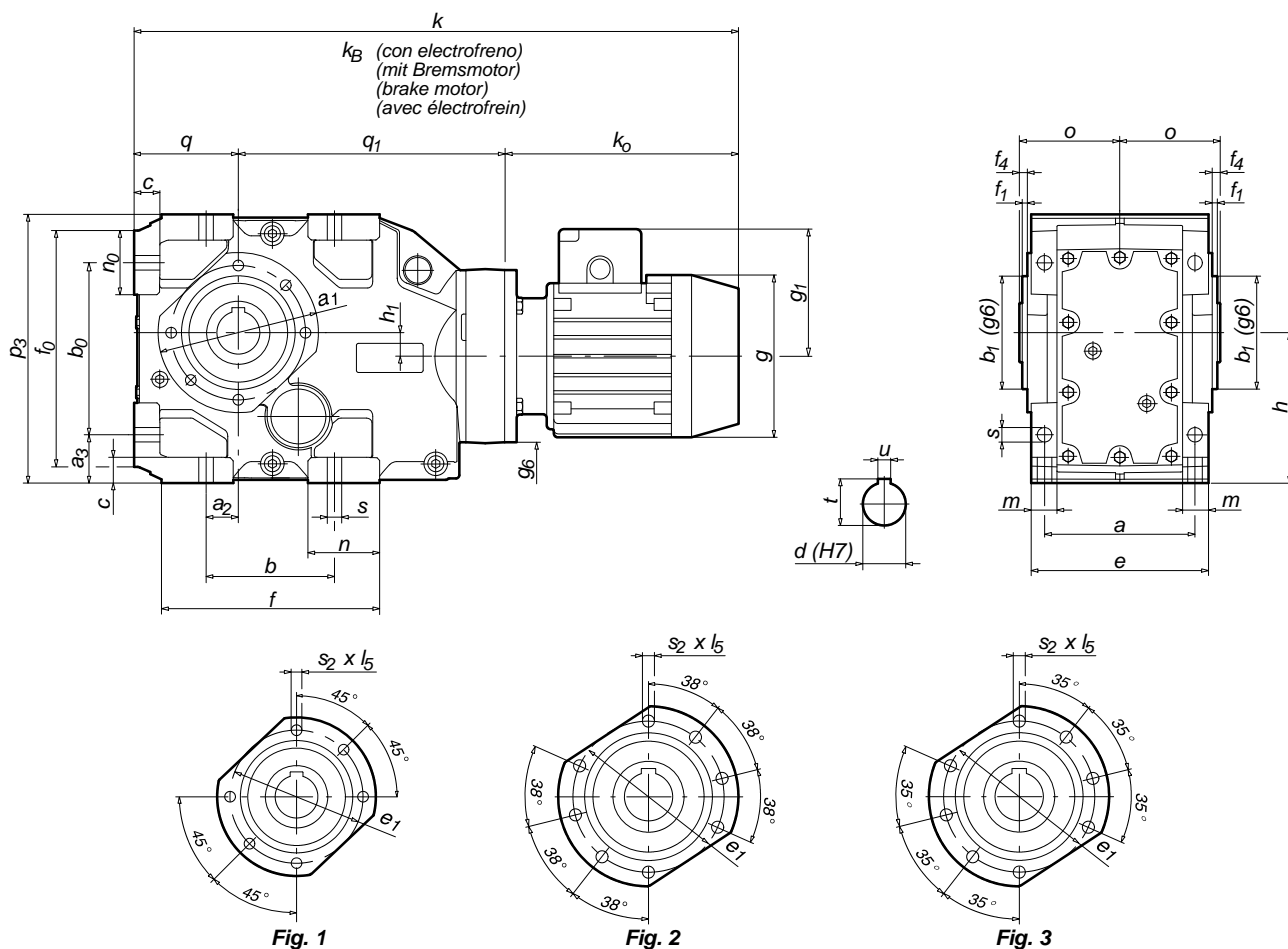
n_2 [1/min]	M_2 [Nm]	i_R	Fra [N]	f_b	Tipo Typ Type	Código Referenz Ref. Réf.	Código IE2 Referenz IE2 Ref. IE2 Réf. IE2	Intens. nominal Nennstrom Nominal intens. Intens. nomin. 400 V. (A)
45 kW								
64	6334	23,13	7830	0,99	KXCM 803/225MZ-4/64	RKX803M650	RKX803E610	(86)
73	5510	20,12	9450	1,3	KXCM 803/225MZ-4/73	RKX803M660	RKX803E620	(86)
91	4420	16,14	10620	1,3	KXCM 803/225MZ-4/91	RKX803M670	RKX803E630	(86)
105	3850	14,06	11880	1,3	KXCM 803/225MZ-4/105	RKX803M680	RKX803E640	(86)
117	3448	12,59	12510	1,3	KXCM 803/225MZ-4/117	RKX803M690	RKX803E650	(86)
127	3182	11,62	12870	1,5	KXCM 803/225MZ-4/127	RKX803M6A0	RKX803E660	(86)
146	2769	10,11	14490	1,5	KXCM 803/225MZ-4/146	RKX803M6B0	RKX803E670	(86)
182	2221	8,11	14940	1,5	KXCM 803/225MZ-4/182	RKX803M6C0	RKX803E680	(86)
209	1933	7,06	15390	1,5	KXCM 803/225MZ-4/209	RKX803M6D0	RKX803E690	(86)
233	1733	6,33	15570	1,5	KXCM 803/225MZ-4/233	RKX803M6E0	RKX803E6A0	(86)

“KXCM-KXCMF”
DIMENSIONES (mm)

“KXCM-KXCMF”
ABMESSUNGEN (mm)

“KXCM-KXCMF”
DIMENSIONS (mm)

“KXCM-KXCMF”
DIMENSIONS (mm)



Tipo Typ Type	Peso Gew. Weight Poids [Kg]	g	g ₁	g ₆	k (1)	k _B (1)	k ₀ (1)	q ₁	a	a ₁	a ₂	a ₃	b	b ₀	b ₁	c	e	e ₁	f	f ₀	f ₁	f ₄	h	h ₁	m	n	n ₀	o	p ₃	q	s	s ₂ x l ₅	Fig.	d	t	u
303/63	18.5	123	100	140	449	481	190	189																												
303/71	19.5	138	109	160	473	522	214	189																												
303/80	24	156	124	200	520	576	236	214																												
303/90S	28.5	176	129	200	538	595	254	214	100	110	28	32	110	115	80	16	120	94	158	158	2.5	3.5	100	15	18	45	52	60	179	70	11	M8x14	1	30	33.3	8
303/90L	31	176	129	200	563	620	279	214																												
303/100	39	194	138	250	609	679	309	230																												
303/112	47	218	152	250	628	702	328	230																												
353/63	37.8	123	100	140	541	573	190	254																												
353/71	40.5	138	109	160	559	608	214	248																												
353/80	45.5	156	124	200	607	663	236	274																												
353/90S	50	176	129	200	625	682	254	274	140	148	30	45	120	160	105	24	165	125	200	220	3	4	140	22	24	65	65	90	250	97	14	M12x20	1	35	38.3	10
353/90L	52	176	129	200	650	707	279	274																												
353/100	59.5	194	138	250	693	763	309	287																												
353/112	67.5	218	152	250	712	786	328	287																												

Ficheros en 2D y 3D:
Dadein in 2D und 3D:
2D and 3D files:
Fichiers 2D et 3D:

<http://pujolmuntala.eu>
<http://pujol.com>

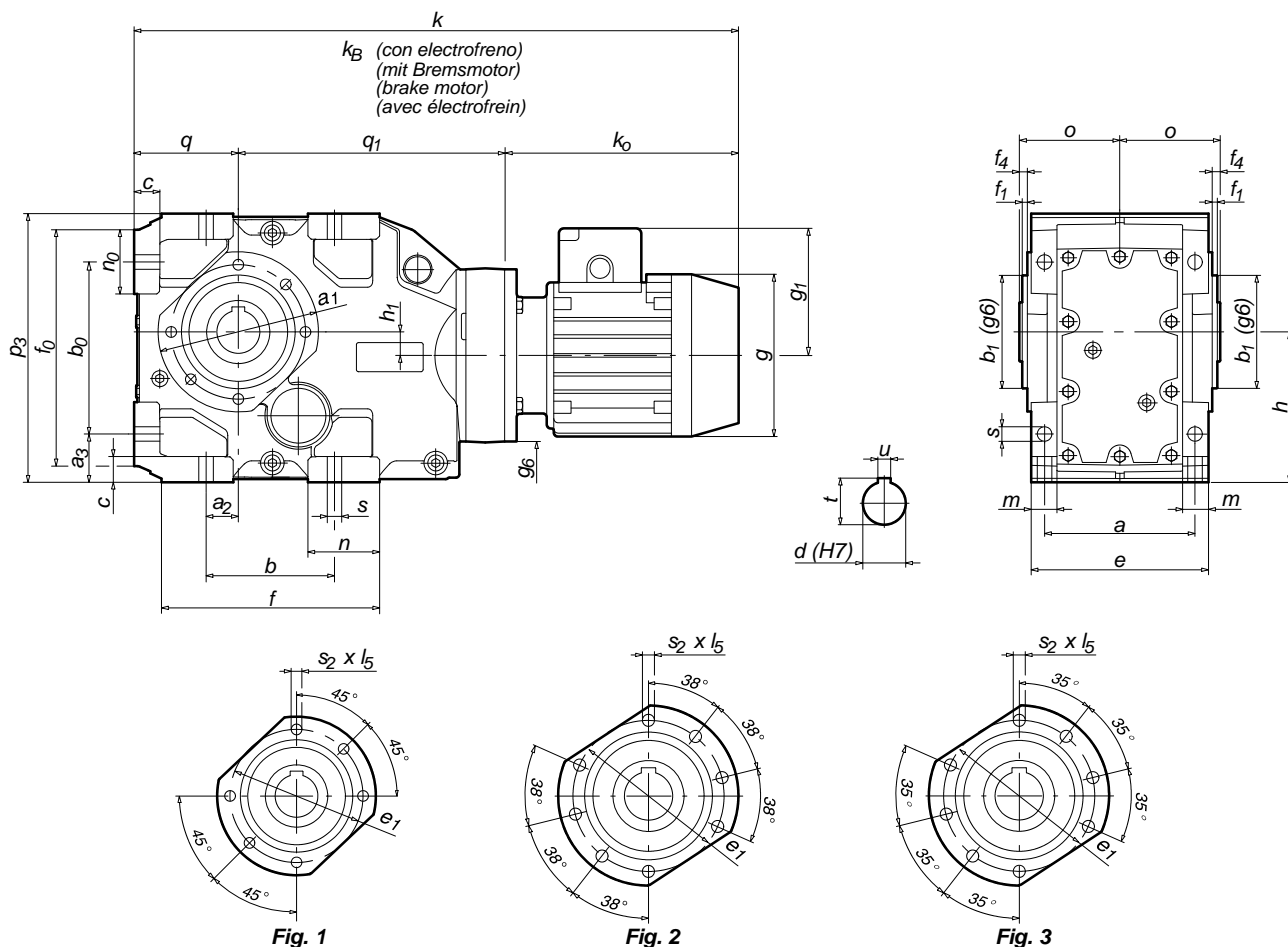


“KXCM-KXCMF”
DIMENSIONES (mm)

“KXCM-KXCMF”
ABMESSUNGEN (mm)

“KXCM-KXCMF”
DIMENSIONS (mm)

“KXCM-KXCMF”
DIMENSIONS (mm)



Tipo Typ Type Type	Peso Gew. Weight Poids [Kg]	g	g ₁	g ₆	k (1)	k _B (1)	k ₀ (1)	q ₁	a	a ₁	a ₂	a ₃	b	b ₀	b ₁	c	e	e ₁	f	f ₀	f ₁	f ₄	h	h ₁	m	n	n ₀	o	p ₃	q	s	s ₂ x l ₅	Fig.	d	t	u
403/63	37.8	123	100	140	541	573	190	254																												
403/71	40.5	138	109	160	559	608	214	248																												
403/80	45.5	156	124	200	607	663	236	274																												
403/90S	50	176	129	200	625	682	254	274	140	148	30	45	120	160	105	24	165	125	200	220	3	4	140	22	24	65	65	90	250	97	14	M12x20	1	40	43.3	12
403/90L	52	176	129	200	650	707	279	274																												
403/100	59.5	194	138	250	693	763	309	287																												
403/112	67.5	218	152	250	712	786	328	287																												
453/71	66	138	109	160	638	687	214	304																												
453/80	71	156	124	200	667	723	236	311																												
453/90S	75.5	176	129	200	685	742	254	311																												
453/90L	77.6	176	129	200	710	767	279	311																												
453/100	84.8	194	138	250	752	822	309	323	165	170	40	55	150	200	125	27	200	142	236	282	3.5	4.5	180	40	33	78	88	105	310	120	18	M12x20	2	45	48.8	14
453/112	92.5	218	152	250	771	845	328	323																												
453/132S	109.8	258	178	300	839	922	371	348																												
453/132M	122.8	258	178	300	877	960	409	348																												

Ficheros en 2D y 3D:
Dadein in 2D und 3D:
2D and 3D files:
Fichiers 2D et 3D:

<http://pujolmuntala.eu>
<http://pujol.com>

“KXCM-KXCMF”
DIMENSIONES (mm)

“KXCM-KXCMF”
ABMESSUNGEN (mm)

“KXCM-KXCMF”
DIMENSIONS (mm)

“KXCM-KXCMF”
DIMENSIONS (mm)

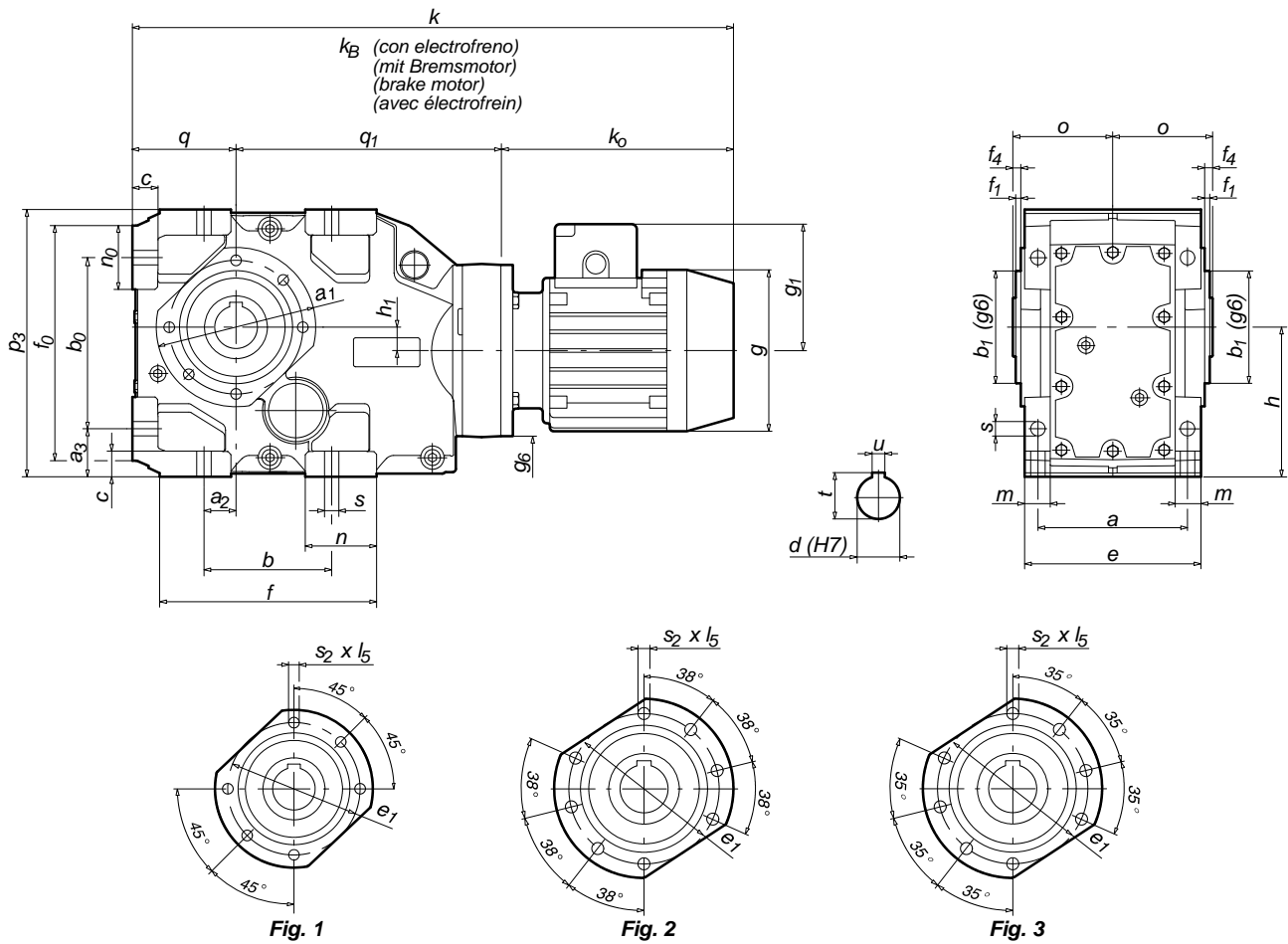


Fig. 1

Fig. 2

Fig. 3

Tipo Typ Type Type	Peso Gew. Weight Poids [Kg]	g	g ₁	g ₆	k (1)	k _B (1)	k ₀ (1)	q ₁	a	a ₁	a ₂	a ₃	b	b ₀	b ₁	c	e	e ₁	f	f ₀	f ₁	f ₄	h	h ₁	m	n	n ₀	o	p ₃	q	s	s ₂ x l ₅	Fig.	d	t	u		
503/71	66	138	109	160	638	687	214	304																														
503/80	71	156	124	200	667	723	236	311																														
503/90S	75.5	176	129	200	685	742	254	311																														
503/90L	77.6	176	129	200	710	767	279	311	165	170	40	55	150	200	125	27	200	142	236	282	3.5	4.5	180	40	33	78	88	105	310	120	18	M12x20	2	50	53.8	14		
503/100	84.8	194	138	250	752	822	309	323																														
503/112	92.5	218	152	250	771	845	328	323																														
503/132S	109.8	258	178	300	839	922	371	348																														
503/132M	122.8	258	178	300	877	960	409	348																														
553/80	106	156	124	200	749	805	236	358																														
553/90S	111	176	129	200	767	824	254	358																														
553/90L	113	176	129	200	792	849	279	358																														
553/100	121	194	138	250	830	900	309	366																														
553/112	129	218	152	250	849	923	328	366	180	215	55	70	180	233	155	32	230	178	276	330	4	6	212	32	42	92	112	120	373	155	22	M16x26	1	55	59.3	16		
553/132S	148	258	178	300	918	1001	371	392																														
553/132M	161	258	178	300	956	1039	409	392																														
553/160M	194	310	232	350	1058	1164	484	419																														
553/160L	209	310	232	350	1102	1208	528	419																														
553/180	237	355	262	350	1176	1176	602	419																														

Ficheros en 2D y 3D:
Dadein in 2D und 3D:
2D and 3D files:
Fichiers 2D et 3D:

<http://pujolmuntala.eu>
<http://pujol.com>

“KXCM-KXCMF”
DIMENSIONES (mm)

“KXCM-KXCMF”
ABMESSUNGEN (mm)

“KXCM-KXCMF”
DIMENSIONS (mm)

“KXCM-KXCMF”
DIMENSIONS (mm)

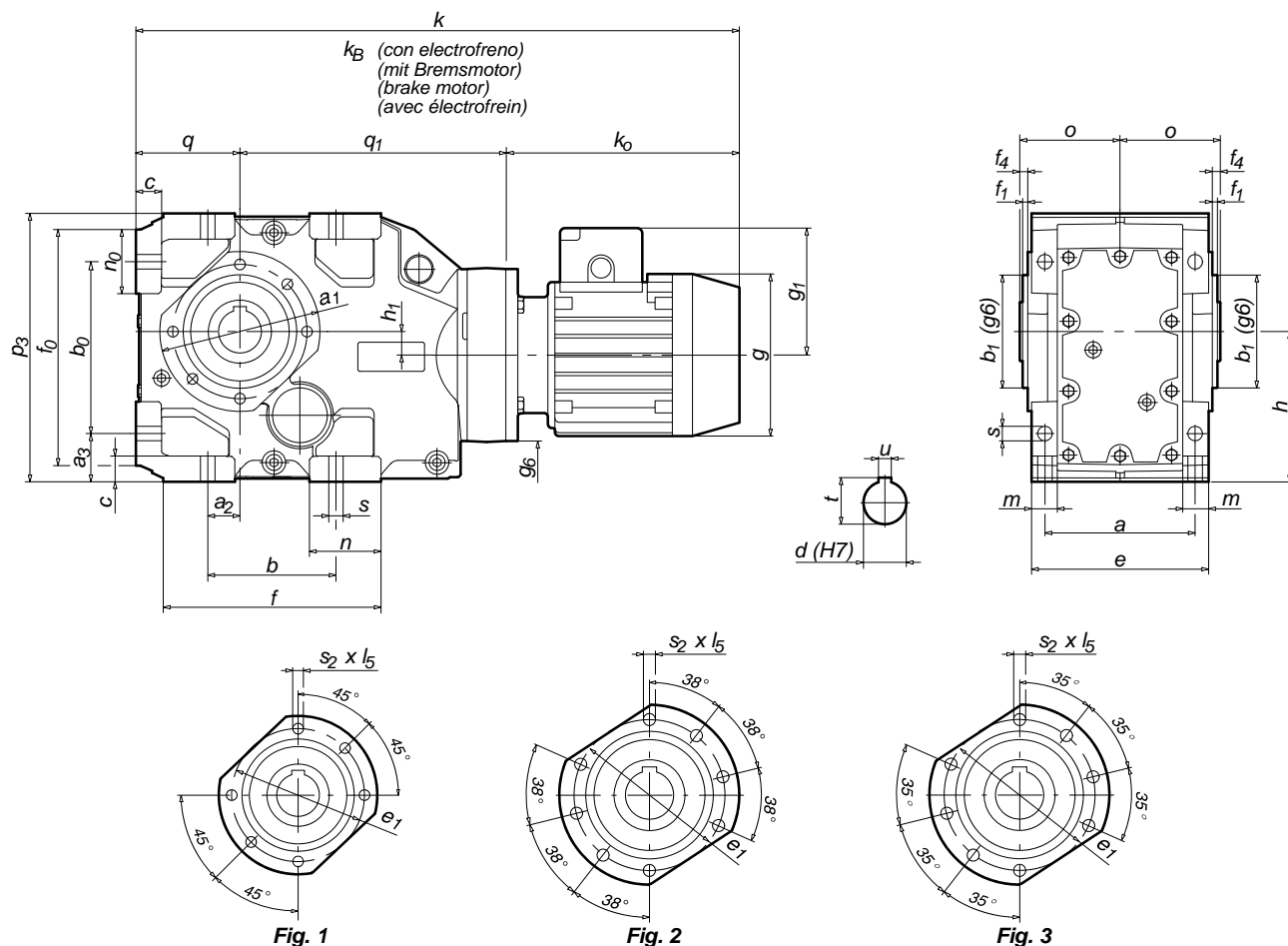


Fig. 1

Fig. 2

Fig. 3

Tipo Typ Type Type	Peso Gew. Weight Poids [Kg]	g	g ₁	g ₆	k (1)	k _B (1)	k ₀ (1)	q ₁	a	a ₁	a ₂	a ₃	b	b ₀	b ₁	c	e	e ₁	f	f ₀	f ₁	f ₄	h	h ₁	m	n	n ₀	o	p ₃	q	s	s ₂ x l ₅	Fig.	d	t	u		
603/80	106	156	124	200	749	805	236	358																														
603/90S	111	176	129	200	767	824	254	358																														
603/90L	113	176	129	200	792	849	279	358																														
603/100	121	194	138	250	830	900	309	366																														
603/112	129	218	152	250	849	923	328	366	180	215	55	70	180	233	155	32	230	178	276	330	4	6	212	32	42	92	112	120	373	155	22	M16X26	1	60	64.4	18		
603/132S	148	258	178	300	918	1001	371	392																														
603/132M	161	258	178	300	956	1039	409	392																														
603/160M	194	310	232	350	1058	1164	484	419																														
603/160L	209	310	232	350	1102	1208	528	419																														
603/180	237	355	262	350	1176	1176	602	419																														
653/100	202	194	138	250	929	999	309	440																														
653/112	210	218	152	250	948	1022	328	440																														
653/132S	229	258	178	300	1001	1084	371	450																														
653/132M	242	258	178	300	1039	1122	409	450																														
653/160M	279	310	232	350	1150	1256	484	486	240	260	75	75	240	295	180	36	290	220	355	390	4	7	265	38	50	115	128	150	445	180	26	M16X26	3	65	69.4	18		
653/160L	294	310	232	350	1194	1300	528	486																														
653/180	327	355	262	350	1268	-	602	486																														
653/200	424	390	341	400	1335	-	669	486																														

Ficheros en 2D y 3D:
Dadein in 2D und 3D:
2D and 3D files:
Fichiers 2D et 3D:

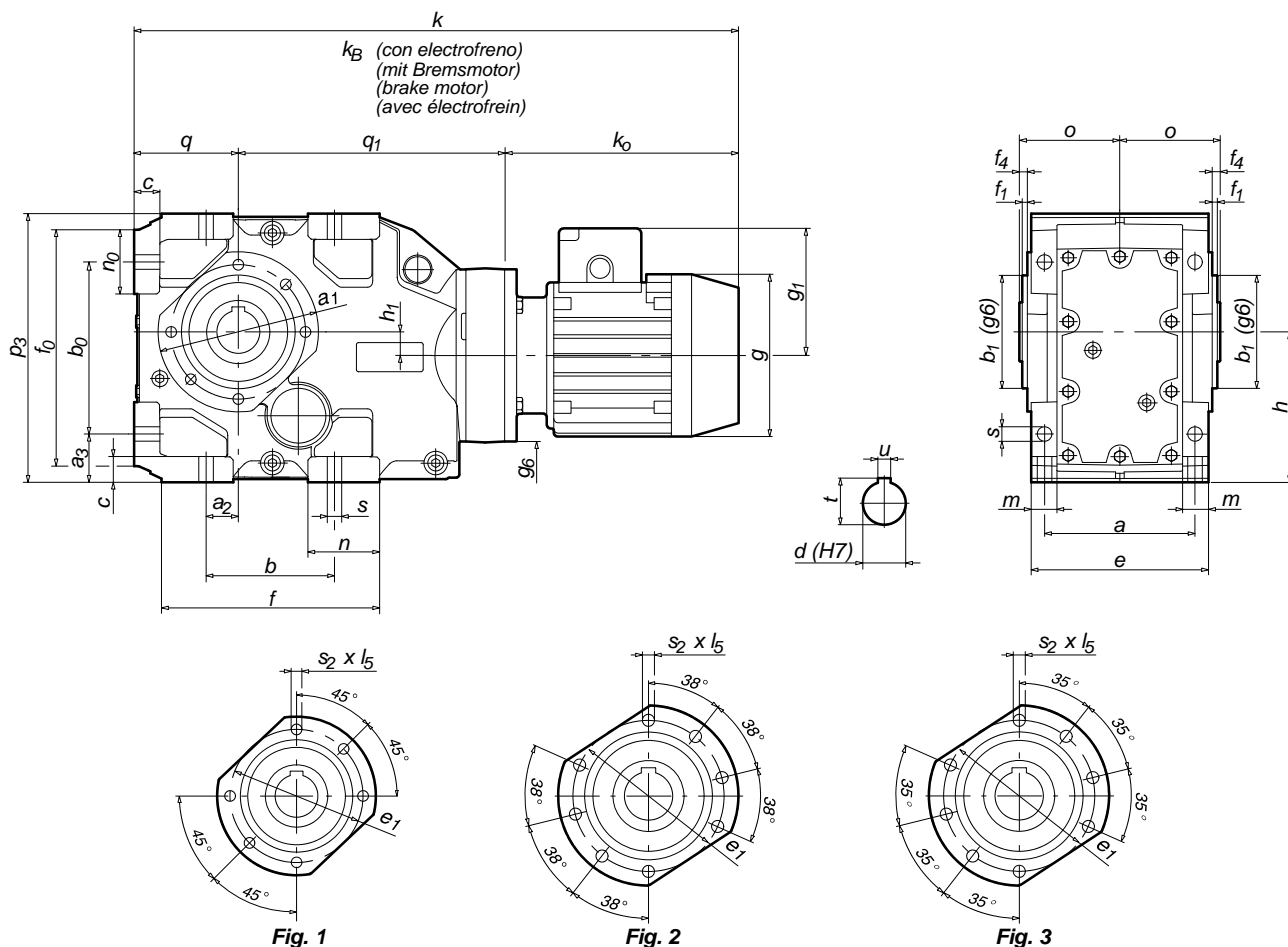
<http://pujolmuntala.eu>
<http://pujol.com>

“KXCM-KXCMF”
DIMENSIONES (mm)

“KXCM-KXCMF”
ABMESSUNGEN (mm)

“KXCM-KXCMF”
DIMENSIONS (mm)

“KXCM-KXCMF”
DIMENSIONS (mm)



Tipo Typ Type Type	Peso Gew. Weight Poids [Kg]	g	g ₁	g ₆	k (1)	k _B (1)	k ₀ (1)	q ₁	a	a ₁	a ₂	a ₃	b	b ₀	b ₁	c	e	e ₁	f	f ₀	f ₁	f ₄	h	h ₁	m	n	n ₀	o	p ₃	q	s	s ₂ x l ₅	Fig.	d	t	u		
703/100	202	194	138	250	929	999	309	440																														
703/112	210	218	152	250	948	1022	328	440																														
703/132S	229	258	178	300	1001	1084	371	450																														
703/132M	242	258	178	300	1039	1122	409	450	240	260	75	75	240	295	180	36	290	220	355	390	4	7	265	38	50	115	128	150	445	180	26	M16X26	3	70	74.9	20		
703/160M	279	310	232	350	1150	1256	484	486																														
703/160L	294	310	232	350	1194	1300	528	486																														
703/180	327	355	262	350	1268	1268	602	486																														
703/200	424	390	341	400	1335	1335	669	486																														
803/132S	350	258	178	300	1118.5	1201.5	371	527.5																														
803/132M	363	258	178	300	1156.5	1239.5	409	527.5																														
803/160M	400	310	232	350	1256	1362	484	552																														
803/160L	415	310	232	350	1300	1406	528	552	270	300	95	95	280	360	210	40	340	260	420	480	4	8	315	52	60	135	160	175	550	220	33	M20x30	3	80	85.4	22		
803/180	448	355	262	350	1374	-	602	552																														
803/200	545	390	341	400	1442	-	669	553																														
803/225S	635	399	345	450	1469.5	-	665	584.5																														
803/225M	700	399	345	450	1482.5	-	678	584.5																														

Ficheros en 2D y 3D:
Dadein in 2D und 3D:
2D and 3D files:
Fichiers 2D et 3D:

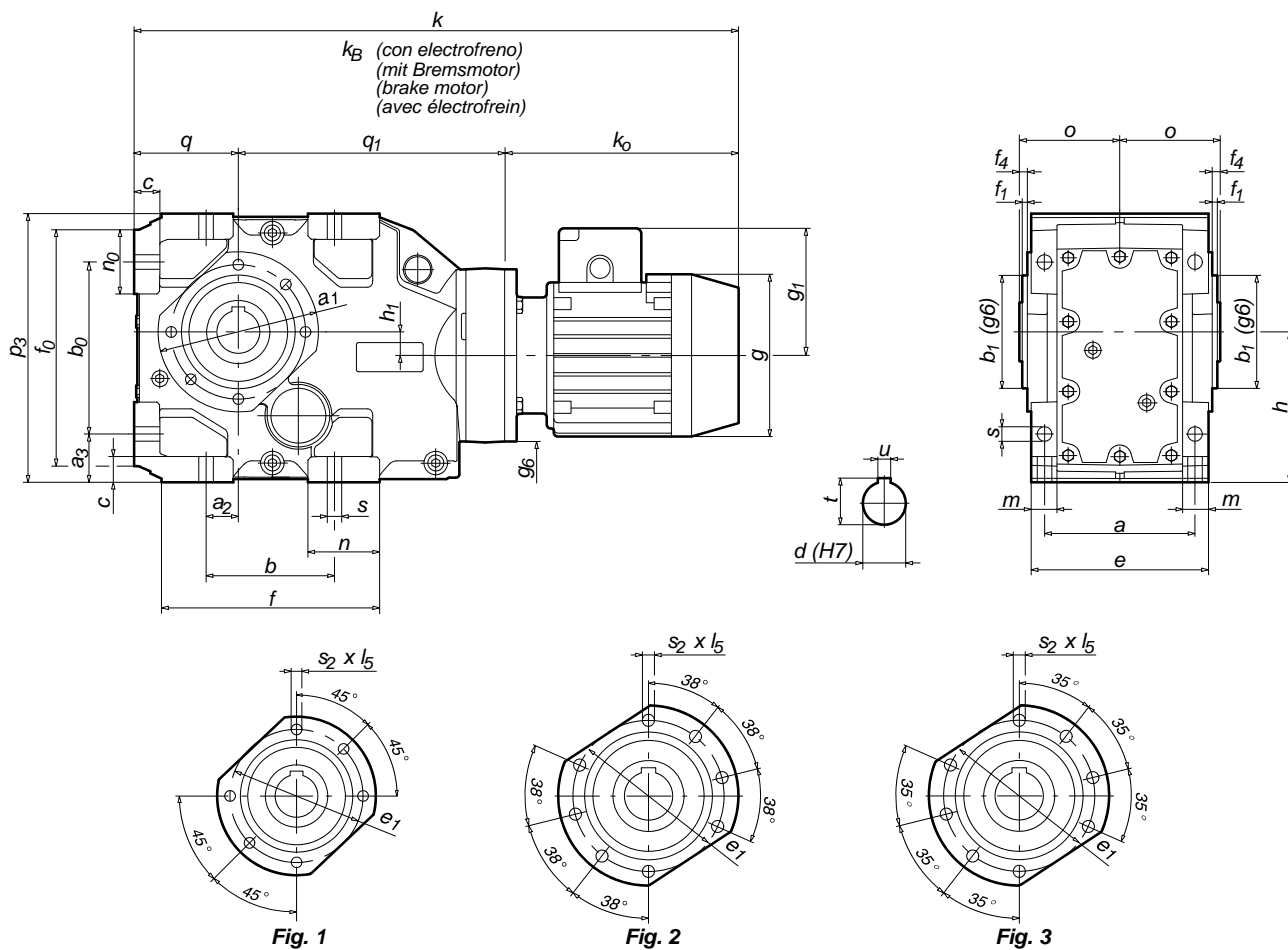
<http://pujolmuntala.eu>
<http://pujol.com>

“KXCM-KXCMF”
DIMENSIONES (mm)

“KXCM-KXCMF”
ABMESSUNGEN (mm)

“KXCM-KXCMF”
DIMENSIONS (mm)

“KXCM-KXCMF”
DIMENSIONS (mm)



Tipo Typ Type Type	Peso Gew. Weight Poids [Kg]	g	g ₁	g ₆	k (1)	k _B (1)	k ₀ (1)	q ₁	a	a ₁	a ₂	a ₃	b	b ₀	b ₁	c	e	e ₁	f	f ₀	f ₁	f ₄	h	h ₁	m	n	n ₀	o	p ₃	q	s	s ₂ x l ₅	Fig.	d	t	u
903/132S	350	258	178	300	1118.5	1201.5	371	527.5																												
903/132M	363	258	178	300	1156.5	1239.5	409	527.5																												
903/160M	400	310	232	350	1256	1362	484	552																												
903/160L	415	310	232	350	1300	1406	528	552	270	300	95	95	280	360	210	40	340	260	420	480	4	8	315	52	60	135	160	175	550	220	33	M20x30	3	90	95.4	25
903/180	448	355	262	350	1374	-	602	552																												
903/200	545	390	341	400	1442	-	669	553																												
903/225S	635	399	345	450	1469.5	-	665	584.5																												
903/225M	700	399	345	450	1482.5	-	678	584.5																												

Ficheros en 2D y 3D:
Dadein in 2D und 3D:
2D and 3D files:
Fichiers 2D et 3D:

<http://pujolmuntala.eu>
<http://pujol.com>

REDUCTORES

Serie "KXC"

*Para acoplar directamente a motores
con brida según norma IEC- DIN 42677*

GETRIEBE

Serie "KXC"

Zum Anbau eines IEC- DIN 42677

GEARED UNITS

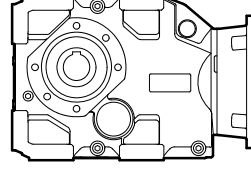
Serie "KXC"

*To couple directly to motors with flanges
according to DIN standards 42677*

REDUCTEURS

Série "KXC"

*Pour l'accouplement direct aux moteurs
à bride selon norme IEC- DIN 42677*



PROGRAMA DE FABRICACION	FERTIGUNGSPROGRAMM	MANUFACTURE PROGRAMME	PROGRAMME DE FABRICACION
----------------------------	--------------------	--------------------------	-----------------------------

Acoplamiento motor \varnothing Brida- \varnothing Eje Motoranbau \varnothing Flansch- \varnothing welle Coupling of motor \varnothing Flange- \varnothing shaft Accouplement moteur \varnothing bride- \varnothing Axe Potencia / Motorleistung Motor power / Puissance moteur	<i>Valores para $n_1 = 1440$ Werte für $n_1 = 1440$ Values for $n_1 = 1440$ Valeurs pour $n_1 = 1440$</i>				FRa [N]	KXC	Tpo Typ Type Type	Código Referenz Ref. Réf.
	M_2 (máx) [Nm]	i_R	P [kW]	n_2 [1/min]				
140-11 (0,12-0,18 kW)	691	153,77	0,7	9,1	11000	KXC 403/153,77/140-11	3037118540	
	608	135,19	0,7	10	10900	KXC 403/135,19/140-11	3037118520	
	535	118,96	0,7	12	10800	KXC 403/118,96/140-11	3037118500	
	490	108,93	0,7	13	10900	KXC 403/108,93/140-11	3037118490	
	444	98,74	0,7	14	10600	KXC 403/98,74/140-11	3037118470	
	430	95,76	0,7	15	10700	KXC 403/95,76/140-11	3037118460	
	379	84,27	0,7	17	10500	KXC 403/84,27/140-11	3037118440	
	247	55,07	0,7	25	10000	KXC 403/55,07/140-11	3037118390	
	622	153,77	0,63	9,1	9900	KXC 353/153,77/140-11	3037111540	
	547	135,19	0,63	10	9810	KXC 353/135,19/140-11	3037111520	
	481	118,96	0,63	12	9720	KXC 353/118,96/140-11	3037111500	
	441	108,93	0,63	13	9810	KXC 353/108,93/140-11	3037111490	
	399	98,74	0,63	14	9540	KXC 353/98,74/140-11	3037111470	
	387	95,76	0,63	15	9630	KXC 353/95,76/140-11	3037111460	
	341	84,27	0,63	17	9450	KXC 353/84,27/140-11	3037111440	
	223	55,07	0,63	25	9000	KXC 353/55,07/140-11	3037111390	
213	158,14	0,21	8,9	8600	KXC 303/158,14/140-11	3037100540		
198	147,16	0,21	9,5	8500	KXC 303/147,16/140-11	3037100530		
173	128,68	0,21	11	8400	KXC 303/128,68/140-11	3037100510		
284	113,27	0,39	12	7100	KXC 303/113,27/140-11	3037100490		
264	105,40	0,39	13	7100	KXC 303/105,40/140-11	3037100480		
231	92,17	0,39	15	7000	KXC 303/92,17/140-11	3037100450		
204	81,45	0,39	17	6900	KXC 303/81,45/140-11	3037100430		
216	67,20	0,5	21	6450	KXC 303/67,20/140-11	3037100410		
201	62,54	0,5	22	6400	KXC 303/62,54/140-11	3037100400		
176	54,68	0,5	26	6350	KXC 303/54,68/140-11	3037100380		
275	48,14	0,89	29	5250	KXC 303/48,14/140-11	3037100370		
256	44,79	0,89	31	5250	KXC 303/44,79/140-11	3037100360		
224	39,17	0,89	36	5200	KXC 303/39,17/140-11	3037100340		
198	34,61	0,89	40	5200	KXC 303/34,61/140-11	3037100330		
210	29,79	1,1	47	4900	KXC 303/29,79/140-11	3037100310		
196	27,72	1,1	51	4850	KXC 303/27,72/140-11	3037100300		
243	23,94	1,6	58	4600	KXC 303/23,94/140-11	3037100280		
271	21,34	2	66	3750	KXC 303/21,34/140-11	3037100250		
252	19,86	2	70	3800	KXC 303/19,86/140-11	3037100240		
221	17,36	2	81	3850	KXC 303/17,36/140-11	3037100210		

PROGRAMA DE FABRICACION	FERTIGUNGSPROGRAMM	MANUFACTURE PROGRAMME	PROGRAMME DE FABRICACION
----------------------------	--------------------	--------------------------	-----------------------------

Acoplamiento motor \varnothing Brida- \varnothing Eje Motoranbau \varnothing Flansch- \varnothing welle Coupling of motor \varnothing Flange- \varnothing shaft Accouplement moteur \varnothing bride- \varnothing Axe Potencia / Motorleistung Motor power / Puissance moteur	Valores para $n_1 = 1440$ Werte für $n_1 = 1440$ Values for $n_1 = 1440$ Valeurs pour $n_1 = 1440$				FRa [N]	KXC	Tpo Typ Type Type	Código Referenz Ref. Réf.
	M_2 (máx) [Nm]	i_R	P [kW]	n_2 [1/min]				
140-11 (0,12-0,18 kW)	195	15,34	2	91	3900	KXC 303/15,34/140-11	3037100190	
	174	13,67	2	102	3950	KXC 303/13,67/140-11	3037100180	
	156	12,27	2	114	3950	KXC 303/12,27/140-11	3037100160	
	147	10,61	2,2	132	4000	KXC 303/10,61/140-11	3037100150	
	137	9,87	2,2	142	4000	KXC 303/9,87/140-11	3037100140	
	120	8,63	2,2	162	4000	KXC 303/8,63/140-11	3037100110	
	106	7,63	2,2	183	3950	KXC 303/7,63/140-11	3037100080	
	94	6,80	2,2	206	3950	KXC 303/6,80/140-11	3037100070	
	85	6,10	2,2	230	3950	KXC 303/6,10/140-11	3037100050	
160-14 (0,25-0,37 kW)	1491	209,22	1,1	6,7	15100	KXC 503/209,22/160-14	3037121580	
	1285	180,26	1,1	7,8	15100	KXC 503/180,26/160-14	3037121570	
	1395	152,99	1,4	9,2	13800	KXC 503/152,99/160-14	3037121540	
	1052	147,68	1,1	9,5	15100	KXC 503/147,68/160-14	3037121530	
	1202	131,82	1,4	11	13900	KXC 503/131,82/160-14	3037121520	
	1121	122,99	1,4	11	13900	KXC 503/122,99/160-14	3037121510	
	996	109,28	1,4	13	14100	KXC 503/109,28/160-14	3037121490	
	858	94,15	1,4	15	14000	KXC 503/94,15/160-14	3037121460	
	801	87,85	1,4	16	13900	KXC 503/87,85/160-14	3037121450	
	703	77,14	1,4	18	13700	KXC 503/77,14/160-14	3037121430	
	1342	209,22	1	6,7	13590	KXC 453/209,22/160-14	3037156580	
	1156	180,26	1	7,8	13590	KXC 453/180,26/160-14	3037156570	
	1255	152,99	1,3	9,2	12420	KXC 453/152,99/160-14	3037156540	
	947	147,68	1	9,5	13590	KXC 453/147,68/160-14	3037156530	
	1082	131,82	1,3	11	12510	KXC 453/131,82/160-14	3037156520	
1009	122,99	1,3	11	12510	KXC 453/122,99/160-14	3037156510		
897	109,28	1,3	13	12690	KXC 453/109,28/160-14	3037156490		
772	94,15	1,3	15	12600	KXC 453/94,15/160-14	3037156460		
721	87,85	1,3	16	12510	KXC 453/87,85/160-14	3037156450		
633	77,14	1,3	18	12330	KXC 453/77,14/160-14	3037156430		
632	153,77	0,64	9,1	11300	KXC 403/153,77/160-14	3037114540		
555	135,19	0,64	10	11200	KXC 403/135,19/160-14	3037114520		
489	118,96	0,64	12	11100	KXC 403/118,96/160-14	3037114500		
448	108,93	0,64	13	11100	KXC 403/108,93/160-14	3037114490		
406	98,74	0,64	14	10800	KXC 403/98,74/160-14	3037114480		
393	95,76	0,64	15	10900	KXC 403/95,76/160-14	3037114470		

PROGRAMA DE FABRICACION	FERTIGUNGSPROGRAMM				MANUFACTURE PROGRAMME		PROGRAMME DE FABRICACION
Acoplamiento motor ØBrida-ØEje Motoranbau ØFlansch-Øwelle Coupling of motor ØFlange-Øshaft Accouplement moteur Øbride-ØAxe Potencia / Motorleistung Motor power / Puissance moteur	Valores para $n_1 = 1440$ Werte für $n_1 = 1440$ Values for $n_1 = 1440$ Valeurs pour $n_1 = 1440$						
	M_2 (máx) [Nm]	i_R	P [kW]	n_2 [1/min]	FRa [N]	Tipo Typ Type Type	Código Referenz Ref. Réf.
160-14 (0,25-0,37 kW)	346	84,27	0,64	17	10700	KXC 403/84,27/160-14	3037114440
	226	55,07	0,64	25	10100	KXC 403/55,07/160-14	3037114390
	569	153,77	0,576	9,1	10170	KXC 353/153,77/160-14	3037107540
	500	135,19	0,58	10	10080	KXC 353/135,19/160-14	3037107520
	440	118,96	0,58	12	9990	KXC 353/118,96/160-14	3037107500
	403	108,93	0,58	13	9990	KXC 353/108,93/160-14	3037107490
	365	98,74	0,58	14	9720	KXC 353/98,74/160-14	3037107480
	354	95,76	0,58	15	9810	KXC 353/95,76/160-14	3037107470
	312	84,27	0,58	17	9630	KXC 353/84,27/160-14	3037107440
	204	55,07	0,58	25	9090	KXC 353/55,07/160-14	3037107390
	213	158,14	0,21	8,9	8650	KXC 303/158,14/160-14	3037101540
	198	147,16	0,21	9,5	8550	KXC 303/147,16/160-14	3037101530
	173	128,68	0,21	11	8400	KXC 303/128,68/160-14	3037101510
	284	113,27	0,39	12	7700	KXC 303/113,27/160-14	3037101490
	264	105,40	0,39	13	7100	KXC 303/105,40/160-14	3037101480
	231	92,17	0,39	15	7000	KXC 303/92,17/160-14	3037101450
	204	81,45	0,39	17	6900	KXC 303/81,45/160-14	3037101430
	216	67,20	0,5	21	6450	KXC 303/67,20/160-14	3037101410
	201	62,54	0,5	22	6400	KXC 303/62,54/160-14	3037101400
	176	54,68	0,5	26	6300	KXC 303/54,68/160-14	3037101380
	275	48,14	0,89	29	5200	KXC 303/48,14/160-14	3037101350
	256	44,79	0,89	31	5200	KXC 303/44,79/160-14	3037101370
	224	39,17	0,89	36	5200	KXC 303/39,17/160-14	3037101340
	198	34,61	0,89	40	5200	KXC 303/34,61/160-14	3037101330
	210	29,79	1,1	47	4900	KXC 303/29,79/160-14	3037101310
	196	27,72	1,1	51	4850	KXC 303/27,72/160-14	3037101300
	243	23,94	1,6	58	4600	KXC 303/23,94/160-14	3037101280
	271	21,34	2	66	3750	KXC 303/21,34/160-14	3037101250
	252	19,86	2	70	3800	KXC 303/19,86/160-14	3037101240
	221	17,36	2	81	3850	KXC 303/17,36/160-14	3037101210
	195	15,34	2	91	3900	KXC 303/15,34/160-14	3037101190
	174	13,67	2	102	3950	KXC 303/13,67/160-14	3037101180
	156	12,27	2	114	3950	KXC 303/12,27/160-14	3037101160
	142	10,61	2,1	132	4000	KXC 303/10,61/160-14	3037101150
	132	9,87	2,1	142	4000	KXC 303/9,87/160-14	3037101140
	116	8,63	2,1	162	4000	KXC 303/8,63/160-14	3037101110

PROGRAMA DE FABRICACION	FERTIGUNGSPROGRAMM		MANUFACTURE PROGRAMME		PROGRAMME DE FABRICACION	
Acoplamiento motor ØBrida-ØEje Motoranbau ØFlansch-Øwelle Coupling of motor ØFlange-Øshaft Accouplement moteur Øbride-ØAxe Potencia / Motorleistung Motor power / Puissance moteur	Valores para $n_1 = 1440$ Werte für $n_1 = 1440$ Values for $n_1 = 1440$ Valeurs pour $n_1 = 1440$				Tipo Typ Type Type	
	M_2 (máx) [Nm]	i_R	P [kW]	n_2 [1/min]	FRa [N]	Código Referenz Ref. Réf.
160-14 (0,25-0,37 kW)	102	7,63	2,1	183	3950	KXC 303/7,63/160-14 3037101080
	91	6,80	2,1	206	3950	KXC 303/6,80/160-14 3037101060
	82	6,10	2,1	230	3950	KXC 303/6,10/160-14 3037101050
200-19 (0,55-0,75 kW)	2762	172,78	2,5	8,1	15300	KXC 603/172,78/200-19 3037128560
	2571	160,83	2,5	8,7	15500	KXC 603/160,83/200-19 3037128550
	2767	138,15	3,1	10	13800	KXC 603/138,15/200-19 3037128520
	2790	128,60	3,4	11	13000	KXC 603/128,60/200-19 3037128510
	2441	112,50	3,4	12	13400	KXC 603/112,50/200-19 3037128500
	2157	99,40	3,4	14	14200	KXC 603/99,40/200-19 3037128470
	2008	92,52	3,4	15	14300	KXC 603/92,52/200-19 3037128460
	1756	80,94	3,4	17	14400	KXC 603/80,94/200-19 3037128440
	2486	172,78	2,2	8,1	13770	KXC 553/172,78/200-19 3037163560
	2314	160,83	2,2	8,7	13950	KXC 553/160,83/200-19 3037163550
	2490	138,15	2,8	10	12420	KXC 553/138,15/200-19 3037163520
	2511	128,60	3	11	11700	KXC 553/128,60/200-19 3037163510
	2197	112,50	3	12	12060	KXC 553/112,50/200-19 3037163500
	1941	99,40	3	14	12780	KXC 553/99,40/200-19 3037163470
	1807	92,52	3	15	12870	KXC 553/92,52/200-19 3037163460
	1581	80,94	3	17	12960	KXC 553/80,94/200-19 3037163440
	1491	209,22	1,1	6,7	15100	KXC 503/209,22/200-19 3037122580
	1285	180,26	1,1	7,8	15200	KXC 503/180,26/200-19 3037122570
	1689	152,99	1,7	9,2	12300	KXC 503/152,99/200-19 3037122540
	1052	147,68	1,1	9,5	15100	KXC 503/147,68/200-19 3037122530
	1498	131,82	1,8	11	12100	KXC 503/131,82/200-19 3037122520
	1398	122,99	1,8	11	12200	KXC 503/122,99/200-19 3037122510
	1663	109,28	2,4	13	10400	KXC 503/109,28/200-19 3037122490
	1559	94,15	2,6	15	10100	KXC 503/94,15/200-19 3037122460
	1455	87,85	2,6	16	10200	KXC 503/87,85/200-19 3037122450
	1278	77,14	2,6	18	10400	KXC 503/77,14/200-19 3037122430
	1342	209,22	1	6,7	13590	KXC 453/209,22/200-19 3037157580
	1156	180,26	1	7,8	13680	KXC 453/180,26/200-19 3037157570
	1520	152,99	1,5	9,2	11070	KXC 453/152,99/200-19 3037157540
	947	147,68	1	9,5	13590	KXC 453/147,68/200-19 3037157530
	1348	131,82	1,6	11	10890	KXC 453/131,82/200-19 3037157520

PROGRAMA DE FABRICACION	FERTIGUNGSPROGRAMM	MANUFACTURE PROGRAMME				PROGRAMME DE FABRICACION	
Acoplamiento motor ØBrida-ØEje Motoranbau ØFlansch-Øwelle Coupling of motor ØFlange-Øshaft Accouplement moteur Øbride-ØAxe Potencia / Motorleistung Motor power / Puissance moteur	Valores para $n_1 = 1440$	Werte für $n_1 = 1440$	Values for $n_1 = 1440$	Valeurs pour $n_1 = 1440$	Tipo Typ Type Type	Código Referenz Ref. Réf.	
	M_2 (máx) [Nm]	i_R	P [kW]	n_2 [1/min]	FRa [N]		
200-19 (0,55-0,75 kW)	1258	122,99	1,6	11	10980	KXC 453/122,99/200-19	3037157510
	1496	109,28	2,1	13	9360	KXC 453/109,28/200-19	3037157490
	1403	94,15	2,3	15	9090	KXC 453/94,15/200-19	3037157460
	1310	87,85	2,3	16	9180	KXC 453/87,85/200-19	3037157450
	1150	77,14	2,3	18	9360	KXC 453/77,14/200-19	3037157430
	888	153,77	0,9	9,1	9800	KXC 403/153,77/200-19	3037115540
	781	135,19	0,9	10	9800	KXC 403/135,19/200-19	3037115520
	687	118,96	0,9	12	9800	KXC 403/118,96/200-19	3037115500
	944	108,93	1,4	13	7900	KXC 403/108,93/200-19	3037115490
	571	98,74	0,9	14	9700	KXC 403/98,74/200-19	3037115480
	953	95,76	1,6	15	7300	KXC 403/95,76/200-19	3037115470
	866	84,27	1,6	17	7500	KXC 403/84,27/200-19	3037115440
	894	69,59	2	20	6800	KXC 403/69,59/200-19	3037115410
	786	61,18	2	23	7000	KXC 403/61,18/200-19	3037115400
	636	55,07	1,8	25	7700	KXC 403/55,07/200-19	3037115390
	918	49,30	2,9	28	5600	KXC 403/49,30/200-19	3037115370
	807	43,34	2,9	32	5800	KXC 403/43,34/200-19	3037115350
	710	38,14	2,9	37	6000	KXC 403/38,14/200-19	3037115340
	661	35,50	2,9	39	6000	KXC 403/35,50/200-19	3037115330
	464	24,92	2,9	56	6500	KXC 403/24,92/200-19	3037115290
408	21,91	2,9	64	6500	KXC 403/21,91/200-19	3037115260	
334	17,94	2,9	78	6500	KXC 403/17,94/200-19	3037115220	
800	153,77	0,81	9,1	8820	KXC 353/153,77/200-19	3037108540	
703	135,19	0,81	10	8820	KXC 353/135,19/200-19	3037108520	
619	118,96	0,81	12	8820	KXC 353/118,96/200-19	3037108500	
850	108,93	1,2	13	7110	KXC 353/108,93/200-19	3037108490	
513	98,74	0,81	14	8730	KXC 353/98,74/200-19	3037108480	
858	95,76	1,4	15	6570	KXC 353/95,76/200-19	3037108470	
779	84,27	1,4	17	6750	KXC 353/84,27/200-19	3037108440	
804	69,59	1,8	20	6120	KXC 353/69,59/200-19	3037108410	
707	61,18	1,8	23	6300	KXC 353/61,18/200-19	3037108400	
573	55,07	1,6	25	6930	KXC 353/55,07/200-19	3037108390	
826	49,30	2,6	28	5040	KXC 353/49,30/200-19	3037108370	
726	43,34	2,6	32	5220	KXC 353/43,34/200-19	3037108350	
639	38,14	2,6	37	5400	KXC 353/38,14/200-19	3037108340	
595	35,50	2,6	39	5400	KXC 353/35,50/200-19	3037108330	

PROGRAMA DE FABRICACION	FERTIGUNGSPROGRAMM	MANUFACTURE PROGRAMME	PROGRAMME DE FABRICACION
----------------------------	--------------------	--------------------------	-----------------------------

Acoplamiento motor \varnothing Brida- \varnothing Eje Motoranbau \varnothing Flansch- \varnothing welle Coupling of motor \varnothing Flange- \varnothing shaft Accouplement moteur \varnothing bride- \varnothing Axe Potencia / Motorleistung Motor power / Puissance moteur	Valores para $n_1 = 1440$ Werte für $n_1 = 1440$ Values for $n_1 = 1440$ Valeurs pour $n_1 = 1440$				Tpo Typ Type Type	Código Referenz Ref. Réf.	
	M_2 (máx) [Nm]	i_R	P [kW]	n_2 [1/min]			FRa [N]
200-19 (0,55-0,75 kW)	418	24,92	2,6	56	5850	KXC 353/24,92/200-19	3037108290
	367	21,91	2,6	64	5850	KXC 353/21,91/200-19	3037108260
	301	17,94	2,6	78	5850	KXC 353/17,94/200-19	3037108220
	216	67,20	0,5	21	6450	KXC 303/67,20/200-19	3037102410
	201	62,54	0,5	22	6450	KXC 303/62,54/200-19	3037102400
	176	54,68	0,5	26	6350	KXC 303/54,68/200-19	3037102390
	275	48,14	0,89	29	5250	KXC 303/48,14/200-19	3037102370
	256	44,79	0,89	31	5250	KXC 303/44,79/200-19	3037102360
	224	39,17	0,89	36	5200	KXC 303/39,17/200-19	3037102340
	198	34,61	0,89	40	5200	KXC 303/34,61/200-19	3037102330
	210	29,79	1,1	47	4900	KXC 303/29,79/200-19	3037102310
	196	27,72	1,1	51	4850	KXC 303/27,72/200-19	3037102300
	243	23,94	1,6	58	4450	KXC 303/23,94/200-19	3037102280
	271	21,34	2	66	3750	KXC 303/21,34/200-19	3037102250
	252	19,86	2	70	3800	KXC 303/19,86/200-19	3037102240
	221	17,36	2	81	3850	KXC 303/17,36/200-19	3037102210
	195	15,34	2	91	3900	KXC 303/15,34/200-19	3037102190
	174	13,67	2	102	3950	KXC 303/13,67/200-19	3037102180
	156	12,27	2	114	3950	KXC 303/12,27/200-19	3037102160
	171	10,61	2,5	132	3750	KXC 303/10,61/200-19	3037102150
159	9,87	2,5	142	3750	KXC 303/9,87/200-19	3037102140	
139	8,63	2,5	162	3900	KXC 303/8,63/200-19	3037102110	
123	7,63	2,5	183	3800	KXC 303/7,63/200-19	3037102080	
110	6,80	2,5	206	3800	KXC 303/6,80/200-19	3037102060	
98	6,10	2,5	230	3800	KXC 303/6,10/200-19	3037102050	
200-24 (1,1-1,5 kW)	2762	172,78	2,5	8,1	15300	KXC 603/172,78/200-24	3037129560
	2571	160,83	2,5	8,7	15500	KXC 603/160,83/200-24	3037129550
	2767	138,15	3,1	10	13900	KXC 603/138,15/200-24	3037129520
	2790	128,60	3,4	11	13000	KXC 603/128,60/200-24	3037129510
	2441	112,50	3,4	12	13400	KXC 603/112,50/200-24	3037129500
	2157	99,40	3,4	14	14200	KXC 603/99,40/200-24	3037129470
	2008	92,52	3,4	15	14300	KXC 603/92,52/200-24	3037129460
	1756	80,94	3,4	17	14400	KXC 603/80,94/200-24	3037129440
	2486	172,78	2,2	8,1	13770	KXC 553/172,78/200-24	3037164560
	2314	160,83	2,2	8,7	13950	KXC 553/160,83/200-24	3037164550

PROGRAMA DE FABRICACION	FERTIGUNGSPROGRAMM	MANUFACTURE PROGRAMME				PROGRAMME DE FABRICACION	
Acoplamiento motor ØBrida-ØEje Motoranbau ØFlansch-Øwelle Coupling of motor ØFlange-Øshaft Accouplement moteur Øbride-ØAxe Potencia / Motorleistung Motor power / Puissance moteur	Valores para $n_1 = 1440$	Werte für $n_1 = 1440$	Values for $n_1 = 1440$	Valeurs pour $n_1 = 1440$	Tipo Typ Type Type	Código Referenz Ref. Réf.	
	M_2 (máx) [Nm]	i_R	P [kW]	n_2 [1/min]	FRa [N]		
200-24 (1,1-1,5 kW)	2490	138,15	2,8	10	12510	KXC 553/138,15/200-24	3037164520
	2511	128,60	3	11	11700	KXC 553/128,60/200-24	3037164510
	2197	112,50	3	12	12060	KXC 553/112,50/200-24	3037164500
	1941	99,40	3	14	12780	KXC 553/99,40/200-24	3037164470
	1807	92,52	3	15	12870	KXC 553/92,52/200-24	3037164460
	1581	80,94	3	17	12960	KXC 553/80,94/200-24	3037164440
	1491	209,22	1,1	6,7	15100	KXC 503/209,22/200-24	3037123580
	1285	180,26	1,1	7,8	15200	KXC 503/180,26/200-24	3037123570
	1689	152,99	1,7	9,2	12300	KXC 503/152,99/200-24	3037123540
	1052	147,68	1,1	9,5	15100	KXC 503/147,68/200-24	3037123530
	1498	131,82	1,8	11	12100	KXC 503/131,82/200-24	3037123520
	1398	122,99	1,8	11	12200	KXC 503/122,99/200-24	3037123510
	1663	109,28	2,4	13	10400	KXC 503/109,28/200-24	3037123490
	1559	94,15	2,6	15	10100	KXC 503/94,15/200-24	3037123460
	1455	87,85	2,6	16	10200	KXC 503/87,85/200-24	3037123450
	1278	77,14	2,6	18	10400	KXC 503/77,14/200-24	3037123430
	1629	68,95	3,7	20	8400	KXC 503/68,95/200-24	3151123410
	1476	59,40	3,9	24	8400	KXC 503/59,40/200-24	3151123400
	1377	55,43	3,9	25	8500	KXC 503/55,43/200-24	3151123390
	1600	49,25	5,1	28	7100	KXC 503/49,25/200-24	3151123370
1498	42,43	5,5	33	6900	KXC 503/42,43/200-24	3151123350	
1398	39,59	5,5	35	7100	KXC 503/39,59/200-24	3151123340	
1227	34,76	5,5	40	7400	KXC 503/34,76/200-24	3151123330	
1342	209,22	1	6,7	13590	KXC 453/209,22/200-24	3037158580	
1156	180,26	1	7,8	13680	KXC 453/180,26/200-24	3037158570	
1520	152,99	1,5	9,2	11070	KXC 453/152,99/200-24	3037158540	
947	147,68	1	9,5	13590	KXC 453/147,68/200-24	3037158530	
1348	131,82	1,6	11	10890	KXC 453/131,82/200-24	3037158520	
1258	122,99	1,6	11	10980	KXC 453/122,99/200-24	3037158510	
1496	109,28	2,1	13	9360	KXC 453/109,28/200-24	3037158490	
1403	94,15	2,3	15	9090	KXC 453/94,15/200-24	3037158460	
1310	87,85	2,3	16	9180	KXC 453/87,85/200-24	3037158450	
1150	77,14	2,3	18	9360	KXC 453/77,14/200-24	3037158430	
1466	68,95	3,3	20	7560	KXC 453/68,95/200-24	3151158410	
1328	59,40	3,5	24	7560	KXC 453/59,40/200-24	3151158400	
1239	55,43	3,5	25	7650	KXC 453/55,43/200-24	3151158390	

PROGRAMA DE FABRICACION	FERTIGUNGSPROGRAMM	MANUFACTURE PROGRAMME	PROGRAMME DE FABRICACION
----------------------------	--------------------	--------------------------	-----------------------------

Acoplamiento motor \varnothing Brida- \varnothing Eje Motoranbau \varnothing Flansch- \varnothing welle Coupling of motor \varnothing Flange- \varnothing shaft Accouplement moteur \varnothing bride- \varnothing Axe Potencia / Motorleistung Motor power / Puissance moteur	Valores para $n_1 = 1440$ Werte für $n_1 = 1440$ Values for $n_1 = 1440$ Valeurs pour $n_1 = 1440$				FRa [N]	Tipo Typ Type Type	Código Referenz Ref. Réf.
	M_2 (máx) [Nm]	i_R	P [kW]	n_2 [1/min]			
200-24 (1,1-1,5 kW)	1440	49,25	4,6	28	6390	KXC 453/49,25/200-24	3151158370
	1348	42,43	5	33	6210	KXC 453/42,43/200-24	3151158350
	1258	39,59	5	35	6390	KXC 453/39,59/200-24	3151158340
	1105	34,76	5	40	6660	KXC 453/34,76/200-24	3151158330
	888	153,77	0,9	9,1	9800	KXC 403/153,77/200-24	3037116540
	781	135,19	0,9	10	9800	KXC 403/135,19/200-24	3037116520
	687	118,96	0,9	12	9800	KXC 403/118,96/200-24	3037116500
	944	108,93	1,4	13	7900	KXC 403/108,93/200-24	3037116490
	571	98,74	0,9	14	9750	KXC 403/98,74/200-24	3037116480
	953	95,76	1,6	15	7300	KXC 403/95,76/200-24	3037116470
	866	84,27	1,6	17	7500	KXC 403/84,27/200-24	3037116440
	894	69,59	2	20	6850	KXC 403/69,59/200-24	3037116410
	786	61,18	2	23	7000	KXC 403/61,18/200-24	3037116400
	636	55,07	1,8	25	7700	KXC 403/55,07/200-24	3037116390
	918	49,30	2,9	28	5600	KXC 403/49,30/200-24	3037116370
	807	43,34	2,9	32	5850	KXC 403/43,34/200-24	3037116350
710	38,14	2,9	37	6000	KXC 403/38,14/200-24	3037116340	
661	35,50	2,9	39	6050	KXC 403/35,50/200-24	3037116330	
464	24,92	2,9	56	6500	KXC 403/24,92/200-24	3037116280	
408	21,91	2,9	64	6550	KXC 403/21,91/200-24	3037116250	
334	17,94	2,9	78	6550	KXC 403/17,94/200-24	3037116210	
800	153,77	0,81	9,1	8820	KXC 353/153,77/200-24	3037109540	
703	135,19	0,81	10	8820	KXC 353/135,19/200-24	3037109520	
619	118,96	0,81	12	8820	KXC 353/118,96/200-24	3037109500	
850	108,93	1,2	13	7110	KXC 353/108,93/200-24	3037109490	
513	98,74	0,81	14	8775	KXC 353/98,74/200-24	3037109480	
858	95,76	1,4	15	6570	KXC 353/95,76/200-24	3037109470	
779	84,27	1,4	17	6750	KXC 353/84,27/200-24	3037109440	
804	69,59	1,8	20	6165	KXC 353/69,59/200-24	3037109410	
707	61,18	1,8	23	6300	KXC 353/61,18/200-24	3037109400	
573	55,07	1,6	25	6930	KXC 353/55,07/200-24	3037109390	
826	49,30	2,6	28	5040	KXC 353/49,30/200-24	3037109370	
726	43,34	2,6	32	5265	KXC 353/43,34/200-24	3037109350	
639	38,14	2,6	37	5400	KXC 353/38,14/200-24	3037109340	
595	35,50	2,6	39	5445	KXC 353/35,50/200-24	3037109330	
418	24,92	2,6	56	5850	KXC 353/24,92/200-24	3037109280	

PROGRAMA DE FABRICACION	FERTIGUNGSPROGRAMM	MANUFACTURE PROGRAMME	PROGRAMME DE FABRICACION
----------------------------	--------------------	--------------------------	-----------------------------

Acoplamiento motor \varnothing Brida- \varnothing Eje Motoranbau \varnothing Flansch- \varnothing welle Coupling of motor \varnothing Flange- \varnothing shaft Accouplement moteur \varnothing bride- \varnothing Axe Potencia / Motorleistung Motor power / Puissance moteur	Valores para $n_1 = 1440$ Werte für $n_1 = 1440$ Values for $n_1 = 1440$ Valeurs pour $n_1 = 1440$				FRa [N]	Tpo Typ Type Type	Código Referenz Ref. Réf.
	M_2 (máx) [Nm]	i_R	P [kW]	n_2 [1/min]			
200-24 (1,1-1,5 kW)	367	21,91	2,6	64	5895	KXC 353/21,91/200-24	3037109250
	301	17,94	2,6	78	5895	KXC 353/17,94/200-24	3037109210
	216	67,20	0,5	21	6450	KXC 303/67,20/200-24	3037103410
	201	62,54	0,5	22	6450	KXC 303/62,54/200-24	3037103400
	176	54,68	0,5	26	6300	KXC 303/54,68/200-24	3037103390
	275	48,14	0,89	29	5250	KXC 303/48,14/200-24	3037103370
	256	44,79	0,89	31	5250	KXC 303/44,79/200-24	3037103360
	224	39,17	0,89	36	5200	KXC 303/39,17/200-24	3037103340
	198	34,61	0,89	40	5200	KXC 303/34,61/200-24	3037103330
	210	29,79	1,1	47	4900	KXC 303/29,79/200-24	3037103310
	196	27,72	1,1	51	4850	KXC 303/27,72/200-24	3037103300
	243	23,94	1,6	58	4450	KXC 303/23,94/200-24	3037103280
	271	21,34	2	66	3750	KXC 303/21,34/200-24	3037103250
	252	19,86	2	70	3800	KXC 303/19,86/200-24	3037103240
	221	17,36	2	81	3850	KXC 303/17,36/200-24	3037103210
	195	15,34	2	91	3900	KXC 303/15,34/200-24	3037103190
	174	13,67	2	102	3950	KXC 303/13,67/200-24	3037103180
	156	12,27	2	114	3950	KXC 303/12,27/200-24	3037103160
	240	10,61	3,5	132	3550	KXC 303/10,61/200-24	3037103150
	223	9,87	3,5	142	3600	KXC 303/9,87/200-24	3037103140
195	8,63	3,5	162	3650	KXC 303/8,63/200-24	3037103110	
172	7,63	3,5	183	3650	KXC 303/7,63/200-24	3037103080	
154	6,80	3,5	206	3650	KXC 303/6,80/200-24	3037103060	
138	6,10	3,5	230	3650	KXC 303/6,10/200-24	3037103050	
250-28 (2,2-3-4 kW)	4680	174,81	4,2	8	18500	KXC 703/174,81/250-28	3037135560
	4233	151,93	4,3	9,2	18800	KXC 703/151,93/250-28	3037135540
	4630	139,78	5,2	10	16500	KXC 703/139,78/250-28	3037135530
	5007	121,48	6,4	12	13600	KXC 703/121,48/250-28	3037135510
	4689	113,78	6,4	12	14100	KXC 703/113,78/250-28	3037135500
	4552	100,57	7,1	14	14000	KXC 703/100,57/250-28	3037135480
	4516	85,79	8,2	16	12900	KXC 703/85,79/250-28	3037135450
	4174	74,56	8,7	19	12800	KXC 703/74,56/250-28	3037135430
	4018	72,36	8,7	19	12600	KXC 703/72,36/250-28	3037135420
	4934	59,62	13	23	8000	KXC 703/59,62/250-28	3151135400
4621	55,84	13	25	8500	KXC 703/55,84/250-28	3151135390	
4391	49,35	14	28	9100	KXC 703/49,35/250-28	3151135370	

PROGRAMA DE FABRICACION	FERTIGUNGSPROGRAMM	MANUFACTURE PROGRAMME				PROGRAMME DE FABRICACION
Acoplamiento motor ØBrida-ØEje Motoranbau ØFlansch-Øwelle Coupling of motor ØFlange-Øshaft Accouplement moteur Øbride-ØAxe Potencia / Motorleistung Motor power / Puissance moteur	Valores para $n_1 = 1440$	Werte für $n_1 = 1440$	Values for $n_1 = 1440$	Valeurs pour $n_1 = 1440$	Tipo Typ Type Type	Código Referenz Ref. Réf.
	M_2 (máx) [Nm]	i_R	P [kW]	n_2 [1/min]	FRa [N]	
250-28 (2,2-3-4 kW)	3868	40,17	15	35	9400	KXC 703/40,17/250-28 3151135340
	3420	35,51	15	39	10100	KXC 703/35,51/250-28 3151135330
	3049	31,66	15	44	10600	KXC 703/31,66/250-28 3151135320
	2738	28,43	15	49	11100	KXC 703/28,43/250-28 3151135300
	4212	174,81	3,8	8	16650	KXC 653/174,81/250-28 3037170560
	3810	151,93	3,9	9,2	16920	KXC 653/151,93/250-28 3037170540
	4167	139,78	4,6	10	14850	KXC 653/139,78/250-28 3037170530
	4506	121,48	5,8	12	12240	KXC 653/121,48/250-28 3037170510
	4221	113,78	5,8	12	12690	KXC 653/113,78/250-28 3037170500
	4097	100,57	6,3	14	12600	KXC 653/100,57/250-28 3037170480
	4065	85,79	7,4	16	11610	KXC 653/85,79/250-28 3037170450
	3757	74,56	7,8	19	11520	KXC 653/74,56/250-28 3037170430
	3616	72,36	7,8	19	11340	KXC 653/72,36/250-28 3037170420
	4440	59,62	12	23	7200	KXC 653/59,62/250-28 3151170400
	4159	55,84	12	25	7650	KXC 653/55,84/250-28 3151170390
	3952	49,35	12	28	8190	KXC 653/49,35/250-28 3151170370
	3481	40,17	14	35	8460	KXC 653/40,17/250-28 3151170340
	3078	35,51	14	39	9090	KXC 653/35,51/250-28 3151170330
	2744	31,66	14	44	9540	KXC 653/31,66/250-28 3151170320
	2464	28,43	14	49	9990	KXC 653/28,43/250-28 3151170300
	2762	172,78	2,5	8,1	15300	KXC 603/172,78/250-28 3037130560
	2571	160,83	2,5	8,7	15500	KXC 603/160,83/250-28 3037130550
	2767	138,15	3,1	10	13800	KXC 603/138,15/250-28 3037130520
	2980	128,60	3,6	11	12300	KXC 603/128,60/250-28 3037130510
	2651	112,50	3,7	12	12400	KXC 603/112,50/250-28 3037130500
	2718	99,40	4,3	14	11700	KXC 603/99,40/250-28 3037130470
	2928	92,52	4,9	15	10400	KXC 603/92,52/250-28 3037130460
	2671	80,94	5,1	17	10500	KXC 603/80,94/250-28 3037130440
	2668	67,58	6,2	21	9600	KXC 603/67,58/250-28 3151130410
	2872	62,91	7,1	22	8400	KXC 603/62,91/250-28 3151130400
	2614	55,03	7,4	25	8500	KXC 603/55,03/250-28 3151130390
	2622	48,62	8,4	29	8100	KXC 603/48,62/250-28 3151131510
	2827	45,26	9,7	31	6800	KXC 603/45,26/250-28 3151130360
	2567	39,59	10	35	7100	KXC 603/39,59/250-28 3151130340

PROGRAMA DE FABRICACION	FERTIGUNGSPROGRAMM	MANUFACTURE PROGRAMME				PROGRAMME DE FABRICACION	
Acoplamiento motor ØBrida-ØEje Motoranbau ØFlansch-Øwelle Coupling of motor ØFlange-Øshaft Accouplement moteur Øbride-ØAxe Potencia / Motorleistung Motor power / Puissance moteur	Valores para $n_1 = 1440$	Werte für $n_1 = 1440$	Values for $n_1 = 1440$	Valeurs pour $n_1 = 1440$	Tipo Typ Type Type	Código Referenz Ref. Réf.	
	M_2 (máx) [Nm]	i_R	P [kW]	n_2 [1/min]	FRa [N]		
250-28 (2,2-3-4 kW)	2486	172,78	2,2	8,1	13770	KXC 553/172,78/250-28	3037165560
	2314	160,83	2,2	8,7	13950	KXC 553/160,83/250-28	3037165550
	2490	138,15	2,8	10	12420	KXC 553/138,15/250-28	3037165520
	2682	128,60	3,2	11	11070	KXC 553/128,60/250-28	3037165510
	2386	112,50	3,3	12	11160	KXC 553/112,50/250-28	3037165500
	2447	99,40	3,8	14	10530	KXC 553/99,40/250-28	3037165470
	2635	92,52	4,4	15	9360	KXC 553/92,52/250-28	3037165460
	2404	80,94	4,6	17	9450	KXC 553/80,94/250-28	3037165440
	2401	67,58	5,5	21	8640	KXC 553/67,58/250-28	3151165410
	2584	62,91	6,4	22	7560	KXC 553/62,91/250-28	3151165400
	2353	55,03	6,7	25	7650	KXC 553/55,03/250-28	3151165390
	2360	48,62	7,6	29	7290	KXC 553/48,62/250-28	3151165370
	2544	45,26	8,8	31	6120	KXC 553/45,26/250-28	3151165360
	2310	39,59	9,1	35	6390	KXC 553/39,59/250-28	3151165340
	1491	209,22	1,1	6,7	15100	KXC 503/209,22/250-28	3037124580
	1285	180,26	1,1	7,8	15200	KXC 503/180,26/250-28	3037124570
	1689	152,99	1,7	9,2	12300	KXC 503/152,99/250-28	3037124540
	1052	147,68	1,1	9,5	15100	KXC 503/147,68/250-28	3037124530
	1498	131,82	1,8	11	12100	KXC 503/131,82/250-28	3037124520
	1398	122,99	1,8	11	12200	KXC 503/122,99/250-28	3037124510
1663	109,28	2,4	13	10400	KXC 503/109,28/250-28	3037124490	
1559	94,15	2,6	15	9700	KXC 503/94,15/250-28	3037124460	
1455	87,85	2,6	16	10200	KXC 503/87,85/250-28	3037124450	
1278	77,14	2,6	18	10400	KXC 503/77,14/250-28	3037124430	
1629	68,95	3,7	20	8400	KXC 503/68,95/250-28	3151124410	
1476	59,40	3,9	24	8400	KXC 503/59,40/250-28	3151124400	
1377	55,43	3,9	25	8500	KXC 503/55,43/250-28	3151124390	
1600	49,25	5,1	28	7100	KXC 503/49,25/250-28	3151124370	
1602	42,43	5,9	33	6300	KXC 503/42,43/250-28	3151124350	
1494	39,59	5,9	35	6500	KXC 503/39,59/250-28	3151124340	
1339	34,76	6	40	6700	KXC 503/34,76/250-28	3151124330	
1577	31,10	7,9	45	5500	KXC 503/31,10/250-28	3151124310	
1464	26,79	8,5	52	5400	KXC 503/26,79/250-28	3151124300	
1366	25,00	8,5	56	5650	KXC 503/25,00/250-28	3151124290	
1397	22,21	9,8	63	5400	KXC 503/22,21/250-28	3151124260	
1478	19,14	12	73	4450	KXC 503/19,14/250-28	3151124230	
1379	17,86	12	78	4700	KXC 503/17,86/250-28	3151124220	

PROGRAMA DE FABRICACION	FERTIGUNGSPROGRAMM	MANUFACTURE PROGRAMME				PROGRAMME DE FABRICACION	
Acoplamiento motor ØBrida-ØEje Motoranbau ØFlansch-Øwelle Coupling of motor ØFlange-Øshaft Accouplement moteur Øbride-ØAxe Potencia / Motorleistung Motor power / Puissance moteur	Valores para $n_1 = 1440$	Werte für $n_1 = 1440$	Values for $n_1 = 1440$	Valeurs pour $n_1 = 1440$	Tipo Typ Type Type	Código Referenz Ref. Réf.	
	M_2 (máx) [Nm]	i_R	P [kW]	n_2 [1/min]	FRa [N]		
250-28 (2,2-3-4 kW)	1211	15,68	12	89	5150	KXC 503/15,68/250-28	3151124190
	1073	13,90	12	101	5500	KXC 503/13,90/250-28	3151124180
	958	12,41	12	113	5700	KXC 503/12,41/250-28	3151124160
	867	11,22	12	125	6500	KXC 503/11,22/250-28	3151124150
	747	9,67	12	145	6700	KXC 503/9,67/250-28	3151124130
	697	9,02	12	155	6800	KXC 503/9,02/250-28	3151124120
	612	7,92	12	177	7000	KXC 503/7,92/250-28	3151124100
	542	7,02	12	199	7100	KXC 503/7,02/250-28	3151124070
	484	6,27	12	223	7150	KXC 503/6,27/250-28	3151124050
	1342	209,22	1	6,7	13590	KXC 453/209,22/250-28	3037159580
	1156	180,26	1	7,8	13680	KXC 453/180,26/250-28	3037159570
	1520	152,99	1,5	9,2	11070	KXC 453/152,99/250-28	3037159540
	947	147,68	1	9,5	13590	KXC 453/147,68/250-28	3037159530
	1348	131,82	1,6	11	10890	KXC 453/131,82/250-28	3037159520
	1258	122,99	1,6	11	10980	KXC 453/122,99/250-28	3037159510
	1496	109,28	2,1	13	9360	KXC 453/109,28/250-28	3037159490
	1403	94,15	2,3	15	8730	KXC 453/94,15/250-28	3037159460
	1310	87,85	2,3	16	9180	KXC 453/87,85/250-28	3037159450
	1150	77,14	2,3	18	9360	KXC 453/77,14/250-28	3037159430
	1466	68,95	3,3	20	7560	KXC 453/68,95/250-28	3151159410
	1328	59,40	3,5	24	7560	KXC 453/59,40/250-28	3151159400
	1239	55,43	3,5	25	7650	KXC 453/55,43/250-28	3151159390
	1440	49,25	4,6	28	6390	KXC 453/49,25/250-28	3151159370
	1441	42,43	5,3	33	5670	KXC 453/42,43/250-28	3151159350
	1345	39,59	5,3	35	5850	KXC 453/39,59/250-28	3151159340
	1205	34,76	5,4	40	6030	KXC 453/34,76/250-28	3151159330
	1420	31,10	7,1	45	4950	KXC 453/31,10/250-28	3151159310
	1317	26,79	7,7	52	4860	KXC 453/26,79/250-28	3151159300
	1229	25,00	7,7	56	5085	KXC 453/25,00/250-28	3151159290
	1258	22,21	8,8	63	4860	KXC 453/22,21/250-28	3151159260
	1330	19,14	11	73	4005	KXC 453/19,14/250-28	3151159230
	1241	17,86	11	78	4230	KXC 453/17,86/250-28	3151159220
	1090	15,68	11	89	4635	KXC 453/15,68/250-28	3151159190
966	13,90	11	101	4950	KXC 453/13,90/250-28	3151159180	
863	12,41	11	113	5130	KXC 453/12,41/250-28	3151159160	
780	11,22	11	125	5850	KXC 453/11,22/250-28	3151159150	
672	9,67	11	145	6030	KXC 453/9,67/250-28	3151159130	

PROGRAMA DE FABRICACION	FERTIGUNGSPROGRAMM	MANUFACTURE PROGRAMME				PROGRAMME DE FABRICACION	
Acoplamiento motor ØBrida-ØEje Motoranbau ØFlansch-Øwelle Coupling of motor ØFlange-Øshaft Accouplement moteur Øbride-ØAxe Potencia / Motorleistung Motor power / Puissance moteur	Valores para $n_1 = 1440$	Werte für $n_1 = 1440$	Values for $n_1 = 1440$	Valeurs pour $n_1 = 1440$	Tipo Typ Type Type	Código Referenz Ref. Réf.	
	M_2 (máx) [Nm]	i_R	P [kW]	n_2 [1/min]	FRa [N]		
250-28 (2,2-3-4 kW)	627	9,02	11	155	6120	KXC 453/9,02/250-28	3151159120
	550	7,92	11	177	6300	KXC 453/7,92/250-28	3151159100
	488	7,02	11	199	6390	KXC 453/7,02/250-28	3151159070
	436	6,27	11	223	6435	KXC 453/6,27/250-28	3151159050
	953	95,76	1,6	15	7300	KXC 403/95,76/250-28	3037117480
	866	84,27	1,6	17	7500	KXC 403/84,27/250-28	3037117440
	894	69,59	2	20	6850	KXC 403/69,59/250-28	3037117420
	786	61,18	2	23	7000	KXC 403/61,18/250-28	3037117400
	764	55,07	2,2	25	6800	KXC 403/55,07/250-28	3037117390
	949	49,30	3	28	5450	KXC 403/49,30/250-28	3037117370
	946	43,34	3,4	32	5000	KXC 403/43,34/250-28	3037117350
	845	38,14	3,5	37	5050	KXC 403/38,14/250-28	3037117340
	786	35,50	3,5	39	5200	KXC 403/35,50/250-28	3037117330
	864	30,57	4,4	46	4600	KXC 403/30,57/250-28	3037117310
	759	26,87	4,4	52	4850	KXC 403/26,87/250-28	3037117300
	752	24,92	4,7	56	4800	KXC 403/24,92/250-28	3037117290
	661	21,91	4,7	64	4950	KXC 403/21,91/250-28	3037117260
	702	19,03	5,8	74	4400	KXC 403/19,03/250-28	3037117230
	541	17,94	4,7	78	5250	KXC 403/17,94/250-28	3037117220
	624	16,75	5,8	84	4650	KXC 403/16,75/250-28	3037117200
518	13,90	5,8	101	4850	KXC 403/13,90/250-28	3037117170	
447	12,00	5,8	117	5000	KXC 403/12,00/250-28	3037117160	
527	10,94	7,5	128	4650	KXC 403/10,94/250-28	3037117150	
463	9,62	7,5	146	4750	KXC 403/9,62/250-28	3037117130	
408	8,47	7,5	165	4850	KXC 403/8,47/250-28	3037117110	
338	7,03	7,5	199	5000	KXC 403/7,03/250-28	3037117070	
292	6,07	7,5	231	5050	KXC 403/6,07/250-28	3037117050	
858	95,76	1,4	15	6570	KXC 353/95,76/250-28	3037110480	
779	84,27	1,4	17	6750	KXC 353/84,27/250-28	3037110440	
804	69,59	1,8	20	6165	KXC 353/69,59/250-28	3037110420	
707	61,18	1,8	23	6300	KXC 353/61,18/250-28	3037110400	
687	55,07	1,9	25	6120	KXC 353/55,07/250-28	3037110390	
855	49,30	2,7	28	4905	KXC 353/49,30/250-28	3037110370	
851	43,34	3,1	32	4500	KXC 353/43,34/250-28	3037110350	
760	38,14	3,1	37	4545	KXC 353/38,14/250-28	3037110340	
708	35,50	3,1	39	4680	KXC 353/35,50/250-28	3037110330	

PROGRAMA DE FABRICACION	FERTIGUNGSPROGRAMM	MANUFACTURE PROGRAMME	PROGRAMME DE FABRICACION
----------------------------	--------------------	--------------------------	-----------------------------

Acoplamiento motor \varnothing Brida- \varnothing Eje Motoranbau \varnothing Flansch- \varnothing welle Coupling of motor \varnothing Flange- \varnothing shaft Accouplement moteur \varnothing bride- \varnothing Axe Potencia / Motorleistung Motor power / Puissance moteur	Valores para $n_1 = 1440$ Werte für $n_1 = 1440$ Values for $n_1 = 1440$ Valeurs pour $n_1 = 1440$				Tipo Typ Type Type	Código Referenz Ref. Réf.	
	M_2 (máx) [Nm]	i_R	P [kW]	n_2 [1/min]			FRa [N]
250-28 (2,2-3-4 kW)	777	30,57	4	46	4140	KXC 353/30,57/250-28	3037110310
	683	26,87	4	52	4365	KXC 353/26,87/250-28	3037110300
	677	24,92	4,2	56	4320	KXC 353/24,92/250-28	3037110290
	595	21,91	4,2	64	4455	KXC 353/21,91/250-28	3037110260
	632	19,03	5,2	74	3960	KXC 353/19,03/250-28	3037110230
	487	17,94	4,2	78	4725	KXC 353/17,94/250-28	3037110220
	561	16,75	5,2	84	4185	KXC 353/16,75/250-28	3037110200
	466	13,90	5,2	101	4365	KXC 353/13,90/250-28	3037110170
	402	12,00	5,2	117	4500	KXC 353/12,00/250-28	3037110160
	474	10,94	6,8	128	4185	KXC 353/10,94/250-28	3037110150
	417	9,62	6,8	146	4275	KXC 353/9,62/250-28	3037110130
	367	8,47	6,8	165	4365	KXC 353/8,47/250-28	3037110110
	305	7,03	6,8	199	4500	KXC 353/7,03/250-28	3037110070
	263	6,07	6,8	231	4545	KXC 353/6,07/250-28	3037110050
	210	29,79	1,1	47	4900	KXC 303/29,79/250-28	3037104310
	196	27,72	1,1	51	4850	KXC 303/27,72/250-28	3037104300
	271	21,34	2	66	3750	KXC 303/21,34/250-28	3037104250
	252	19,86	2	70	3900	KXC 303/19,86/250-28	3037104240
	221	17,36	2	81	3850	KXC 303/17,36/250-28	3037104210
	195	15,34	2	91	3900	KXC 303/15,34/250-28	3037104190
174	13,67	2	102	3950	KXC 303/13,67/250-28	3037104180	
156	12,27	2	114	3950	KXC 303/12,27/250-28	3037104160	
240	10,61	3,5	132	3550	KXC 303/10,61/250-28	3037104150	
223	9,87	3,5	142	3600	KXC 303/9,87/250-28	3037104140	
195	8,63	3,5	162	3650	KXC 303/8,63/250-28	3037104110	
172	7,63	3,5	183	3650	KXC 303/7,63/250-28	3037104080	
154	6,80	3,5	206	3650	KXC 303/6,80/250-28	3037104070	
138	6,10	3,5	230	3650	KXC 303/6,10/250-28	3037104050	
300-38 (5,5-7,5 kW)	8044	142,38	8,8	10	22700	KXC 903/142,38/300-38	RKX903B000
	8127	123,87	10	11	20800	KXC 903/123,87/300-38	RKX903B010
	7155	109,06	10	13	21800	KXC 903/109,06/300-38	RKX903B020
	7909	101,99	12	14	19300	KXC 903/101,99/300-38	RKX903B030
	8936	88,72	16	16	13300	KXC 903/88,72/300-38	RKX903B040
	8054	78,12	16	18	14800	KXC 903/78,12/300-38	RKX903B050
	7338	71,17	16	20	15600	KXC 903/71,17/300-38	RKX903B060
	7749	67,93	18	21	14900	KXC 903/67,93/300-38	RKX903B070

PROGRAMA DE FABRICACION	FERTIGUNGSPROGRAMM	MANUFACTURE PROGRAMME	PROGRAMME DE FABRICACION
----------------------------	--------------------	--------------------------	-----------------------------

Acoplamiento motor \varnothing Brida- \varnothing Eje Motoranbau \varnothing Flansch- \varnothing welle Coupling of motor \varnothing Flange- \varnothing shaft Accouplement moteur \varnothing bride- \varnothing Axe Potencia / Motorleistung Motor power / Puissance moteur	Valores para $n_1 = 1440$ Werte für $n_1 = 1440$ Values for $n_1 = 1440$ Valeurs pour $n_1 = 1440$				FRa [N]	Tipo Typ Type Type	Código Referenz Ref. Réf.
	M_2 (máx) [Nm]	i_R	P [kW]	n_2 [1/min]			
300-38 (5,5-7,5 kW)	8009	59,10	21	24	12600	KXC 903/59,10/300-38	RKX903B080
	7622	48,66	24	29	12600	KXC 903/48,66/300-38	RKX903B090
	8519	42,33	31	33	8000	KXC 903/42,33/300-38	RKX903B0A0
	7501	37,27	31	38	9500	KXC 903/37,27/300-38	RKX903B0B0
	7467	32,29	36	43	9300	KXC 903/32,29/300-38	RKX903B0C0
	7890	28,09	44	50	6500	KXC 903/28,09/300-38	RKX903B0D0
	6946	24,73	44	57	8200	KXC 903/24,73/300-38	RKX903B0E0
	7343	23,13	49	61	7700	KXC 903/23,13/300-38	RKX903B0F0
	6426	20,12	50	70	9000	KXC 903/20,12/300-38	RKX903B0G0
	5155	16,14	50	87	10900	KXC 903/16,14/300-38	RKX903B0H0
	4491	14,06	50	100	11800	KXC 903/14,06/300-38	RKX903B0J0
	4021	12,59	50	111	12300	KXC 903/12,59/300-38	RKX903B0K0
	3711	11,62	50	120	14600	KXC 903/11,62/300-38	RKX903B0L0
	3229	10,11	50	138	15300	KXC 903/10,11/300-38	RKX903B0M0
	2590	8,11	50	173	16000	KXC 903/8,11/300-38	RKX903B0N0
	2255	7,06	50	198	16300	KXC 903/7,06/300-38	RKX903B0P0
	2022	6,33	50	221	16400	KXC 903/6,33/300-38	RKX903B0Q0
	7239	142,38	7,9	10	20430	KXC 803/142,38/300-38	RKX803B000
	7314	123,87	9,2	11	18720	KXC 803/123,87/300-38	RKX803B010
	6440	109,06	9,2	13	19620	KXC 803/109,06/300-38	RKX803B020
7119	101,99	11	14	17370	KXC 803/101,99/300-38	RKX803B030	
8043	88,72	14	16	11970	KXC 803/88,72/300-38	RKX803B040	
7249	78,12	14	18	13320	KXC 803/78,12/300-38	RKX803B050	
6604	71,17	14	20	14040	KXC 803/71,17/300-38	RKX803B060	
6975	67,93	16	21	13410	KXC 803/67,93/300-38	RKX803B070	
7208	59,10	19	24	11340	KXC 803/59,10/300-38	RKX803B080	
6860	48,66	22	29	11340	KXC 803/48,66/300-38	RKX803B090	
7667	42,33	28	33	7200	KXC 803/42,33/300-38	RKX803B0A0	
6751	37,27	28	38	8550	KXC 803/37,27/300-38	RKX803B0B0	
6720	32,29	32	43	8370	KXC 803/32,29/300-38	RKX803B0C0	
7101	28,09	39	50	5850	KXC 803/28,09/300-38	RKX803B0D0	
6251	24,73	39	57	7380	KXC 803/24,73/300-38	RKX803B0E0	
6609	23,13	45	61	6930	KXC 803/23,13/300-38	RKX803B0F0	
5783	20,12	45	70	8100	KXC 803/20,12/300-38	RKX803B0G0	
4639	16,14	45	87	9810	KXC 803/16,14/300-38	RKX803B0H0	
4041	14,06	45	100	10620	KXC 803/14,06/300-38	RKX803B0J0	
3619	12,59	45	111	11070	KXC 803/12,59/300-38	RKX803B0K0	

PROGRAMA DE FABRICACION	FERTIGUNGSPROGRAMM	MANUFACTURE PROGRAMME				PROGRAMME DE FABRICACION	
Acoplamiento motor \varnothing Brida- \varnothing Eje Motoranbau \varnothing Flansch- \varnothing welle Coupling of motor \varnothing Flange- \varnothing shaft Accouplement moteur \varnothing bride- \varnothing Axe Potencia / Motorleistung Motor power / Puissance moteur	<i>Valores para $n_1 = 1440$</i>	<i>Werte für $n_1 = 1440$</i>	<i>Values for $n_1 = 1440$</i>	<i>Valeurs pour $n_1 = 1440$</i>	<i>Tipo Typ Type Type</i>	<i>Código Referenz Ref. Réf.</i>	
300-38 (5,5-7,5 kW)	<i>M_2 (máx) [Nm]</i>	<i>i_R</i>	<i>P [kW]</i>	<i>n_2 [1/min]</i>	<i>FRa [N]</i>		
	3340	11,62	45	120	13140	KXC 803/11,62/300-38	RKX803B0L0
	2906	10,11	45	138	13770	KXC 803/10,11/300-38	RKX803B0M0
	2331	8,11	45	173	14400	KXC 803/8,11/300-38	RKX803B0N0
	2029	7,06	45	198	14670	KXC 803/7,06/300-38	RKX803B0P0
	1820	6,33	45	221	14760	KXC 803/6,33/300-38	RKX803B0Q0
	4680	174,81	4,2	8	18500	KXC 703/174,81/300-38	3037136560
	4233	151,93	4,3	9,2	18800	KXC 703/151,93/300-38	3037136540
	4630	139,78	5,2	10	16500	KXC 703/139,78/300-38	3037136530
	5007	121,48	6,4	12	12000	KXC 703/121,48/300-38	3037136510
	4689	113,78	6,4	12	14100	KXC 703/113,78/300-38	3037136500
	4552	100,57	7,1	14	14000	KXC 703/100,57/300-38	3037136480
	4516	85,79	8,2	16	12900	KXC 703/85,79/300-38	3037136450
	4174	74,56	8,7	19	12800	KXC 703/74,56/300-38	3037136430
	4715	72,36	10	19	10100	KXC 703/72,36/300-38	3037136420
	4934	59,62	13	23	8000	KXC 703/59,62/300-38	3151136400
	4621	55,84	13	25	8500	KXC 703/55,84/300-38	3151136390
	4391	49,35	14	28	9100	KXC 703/49,35/300-38	3151136370
	4771	40,17	19	35	5300	KXC 703/40,17/300-38	3151136350
	4338	38,37	18	36	7400	KXC 703/38,37/300-38	3151136340
	4648	35,51	20	39	5500	KXC 703/35,51/300-38	3151136330
	4144	31,66	20	44	6400	KXC 703/31,66/300-38	3151136320
	3721	28,43	20	49	7300	KXC 703/28,43/300-38	3151136300
	4200	24,97	26	56	5600	KXC 703/24,97/300-38	3151136290
	4218	22,07	30	63	5200	KXC 703/22,07/300-38	3151136260
	3940	19,18	32	73	5500	KXC 703/19,18/300-38	3151136230
	3690	17,96	32	78	6000	KXC 703/17,96/300-38	3151136220
	3262	15,88	32	88	6900	KXC 703/15,88/300-38	3151136200
	2909	14,16	32	99	7600	KXC 703/14,16/300-38	3151136180
	2611	12,71	32	110	8200	KXC 703/12,71/300-38	3151136170
	2268	11,04	32	127	10000	KXC 703/11,04/300-38	3151136150
	1847	8,99	32	156	10700	KXC 703/8,99/300-38	3151136120
	1631	7,94	32	176	11100	KXC 703/7,94/300-38	3151136100
	1454	7,08	32	198	11300	KXC 703/7,08/300-38	3151136070
	1307	6,36	32	220	11500	KXC 703/6,36/300-38	3151136060

PROGRAMA DE FABRICACION	FERTIGUNGSPROGRAMM	MANUFACTURE PROGRAMME				PROGRAMME DE FABRICACION	
Acoplamiento motor ØBrida-ØEje Motoranbau ØFlansch-Øwelle Coupling of motor ØFlange-Øshaft Accouplement moteur Øbride-ØAxe Potencia / Motorleistung Motor power / Puissance moteur	Valores para $n_1 = 1440$	Werte für $n_1 = 1440$	Values for $n_1 = 1440$	Valeurs pour $n_1 = 1440$	Tipo Typ Type Type	Código Referenz Ref. Réf.	
	M_2 (máx) [Nm]	i_R	P [kW]	n_2 [1/min]	FRa [N]		
300-38 (5,5-7,5 kW)	4212	174,81	3,8	8	16650	KXC 653/174,81/300-38	3037171560
	3810	151,93	3,9	9,2	16920	KXC 653/151,93/300-38	3037171540
	4167	139,78	4,6	10	14850	KXC 653/139,78/300-38	3037171530
	4506	121,48	5,8	12	10800	KXC 653/121,48/300-38	3037171510
	4221	113,78	5,8	12	12690	KXC 653/113,78/300-38	3037171500
	4097	100,57	6,3	14	12600	KXC 653/100,57/300-38	3037171480
	4065	85,79	7,4	16	11610	KXC 653/85,79/300-38	3037171450
	3757	74,56	7,8	19	11520	KXC 653/74,56/300-38	3037171430
	4244	72,36	9,1	19	9090	KXC 653/72,36/300-38	3037171420
	4440	59,62	12	23	7200	KXC 653/59,62/300-38	3151171400
	4159	55,84	12	25	7650	KXC 653/55,84/300-38	3151171390
	3952	49,35	12	28	8190	KXC 653/49,35/300-38	3151171370
	4294	40,17	17	35	4770	KXC 653/40,17/300-38	3151171350
	3904	38,37	16	36	6660	KXC 653/38,37/300-38	3151171340
	4183	35,51	18	39	4950	KXC 653/35,51/300-38	3151171330
	3730	31,66	18	44	5760	KXC 653/31,66/300-38	3151171320
	3349	28,43	18	49	6570	KXC 653/28,43/300-38	3151171300
	3780	24,97	24	56	5040	KXC 653/24,97/300-38	3151171290
	3796	22,07	27	63	4680	KXC 653/22,07/300-38	3151171260
	3546	19,18	29	73	4950	KXC 653/19,18/300-38	3151171230
	3321	17,96	29	78	5400	KXC 653/17,96/300-38	3151171220
	2936	15,88	29	88	6210	KXC 653/15,88/300-38	3151171200
	2618	14,16	29	99	6840	KXC 653/14,16/300-38	3151171180
	2350	12,71	29	110	7380	KXC 653/12,71/300-38	3151171170
	2041	11,04	29	127	9000	KXC 653/11,04/300-38	3151171150
	1662	8,99	29	156	9630	KXC 653/8,99/300-38	3151171120
	1468	7,94	29	176	9990	KXC 653/7,94/300-38	3151171100
	1309	7,08	29	198	10170	KXC 653/7,08/300-38	3151171070
	1176	6,36	29	220	10350	KXC 653/6,36/300-38	3151171060
	2668	67,58	6,2	21	9600	KXC 603/67,58/300-38	3151131410
	2872	62,91	7,1	22	8400	KXC 603/62,91/300-38	3151131400
	2614	55,03	7,4	25	8500	KXC 603/55,03/300-38	3151131390
	2622	48,62	8,4	29	8100	KXC 603/48,62/300-38	3151131370
2827	45,26	9,7	31	6800	KXC 603/45,26/300-38	3151131360	
2633	39,59	10	35	7100	KXC 603/39,59/300-38	3151131340	
2492	36,35	11	39	6800	KXC 603/36,35/300-38	3151131330	

PROGRAMA DE FABRICACION	FERTIGUNGSPROGRAMM	MANUFACTURE PROGRAMME	PROGRAMME DE FABRICACION
----------------------------	--------------------	--------------------------	-----------------------------

Acoplamiento motor \varnothing Brida- \varnothing Eje Motoranbau \varnothing Flansch- \varnothing welle Coupling of motor \varnothing Flange- \varnothing shaft Accouplement moteur \varnothing bride- \varnothing Axe Potencia / Motorleistung Motor power / Puissance moteur	Valores para $n_1 = 1440$ Werte für $n_1 = 1440$ Values for $n_1 = 1440$ Valeurs pour $n_1 = 1440$				FRa [N]	Tipo Typ Type Type	Código Referenz Ref. Réf.
	M_2 (máx) [Nm]	i_R	P [kW]	n_2 [1/min]			
300-38 (5.5-7.5 kW)	2565	31,22	13	45	6100	KXC 603/31,22/300-38	3151131310
	2668	29,06	14	48	6000	KXC 603/29,06/300-38	3151131300
	2498	25,43	15	55	5600	KXC 603/25,43/300-38	3151131290
	2523	22,46	18	62	4900	KXC 603/22,46/300-38	3151131260
	2483	20,91	19	67	4800	KXC 603/20,91/300-38	3151131250
	2407	18,29	21	77	4500	KXC 603/18,29/300-38	3151131220
	1920	16,17	19	87	6100	KXC 603/16,17/300-38	3151131200
	1898	14,42	21	97	5700	KXC 603/14,42/300-38	3151131180
	1704	12,95	21	108	6100	KXC 603/12,95/300-38	3151131170
	1833	11,24	25	125	6200	KXC 603/11,24/300-38	3151131150
	1706	10,46	25	134	6400	KXC 603/10,46/300-38	3151131140
	1492	9,15	25	153	6900	KXC 603/9,15/300-38	3151131120
	1319	8,09	25	173	7250	KXC 603/8,09/300-38	3151131100
	1177	7,22	25	194	7500	KXC 603/7,22/300-38	3151131070
	1057	6,48	25	216	7700	KXC 603/6,48/300-38	3151131060
	2401	67,58	5,5	21	8640	KXC 553/67,58/300-38	3151166410
	2584	62,91	6,4	22	7560	KXC 553/62,91/300-38	3151166400
	2353	55,03	6,7	25	7650	KXC 553/55,03/300-38	3151166390
2360	48,62	7,6	29	7290	KXC 553/48,62/300-38	3151166370	
2544	45,26	8,8	31	6120	KXC 553/45,26/300-38	3151166360	
2370	39,59	9,3	35	6390	KXC 553/39,59/300-38	3151166340	
2243	36,35	9,6	39	6120	KXC 553/36,35/300-38	3151166330	
2309	31,22	12	45	5490	KXC 553/31,22/300-38	3151166310	
2401	29,06	13	48	5400	KXC 553/29,06/300-38	3151166300	
2248	25,43	14	55	5040	KXC 553/25,43/300-38	3151166290	
2271	22,46	16	62	4410	KXC 553/22,46/300-38	3151166260	
2235	20,91	17	67	4320	KXC 553/20,91/300-38	3151166250	
2166	18,29	18	77	4050	KXC 553/18,29/300-38	3151166220	
1728	16,17	17	87	5490	KXC 553/16,17/300-38	3151166200	
1708	14,42	18	97	5130	KXC 553/14,42/300-38	3151166180	
1534	12,95	18	108	5490	KXC 553/12,95/300-38	3151166170	
1650	11,24	23	125	5580	KXC 553/11,24/300-38	3151166150	
1535	10,46	23	134	5760	KXC 553/10,46/300-38	3151166140	
1343	9,15	23	153	6210	KXC 553/9,15/300-38	3151166120	
1187	8,09	23	173	6525	KXC 553/8,09/300-38	3151166100	
1060	7,22	23	194	6750	KXC 553/7,22/300-38	3151166070	
951	6,48	23	216	6930	KXC 553/6,48/300-38	3151166060	

PROGRAMA DE FABRICACION	FERTIGUNGSPROGRAMM	MANUFACTURE PROGRAMME				PROGRAMME DE FABRICACION	
Acoplamiento motor ØBrida-ØEje Motoranbau ØFlansch-Øwelle Coupling of motor ØFlange-Øshaft Accouplement moteur Øbride-ØAxe Potencia / Motorleistung Motor power / Puissance moteur	Valores para $n_1 = 1440$	Werte für $n_1 = 1440$	Values for $n_1 = 1440$	Valeurs pour $n_1 = 1440$	Tipo Typ Type Type	Código Referenz Ref. Réf.	
	M_2 (máx) [Nm]	i_R	P [kW]	n_2 [1/min]	FRa [N]		
300-38 (5,5-7,5 kW)	1629	68,95	3,7	20	8400	KXC 503/68,95/300-38	3151125410
	1476	59,40	3,9	24	8400	KXC 503/59,40/300-38	3151125400
	1377	55,43	3,9	25	8500	KXC 503/55,43/300-38	3151125390
	1600	49,25	5,1	28	7100	KXC 503/49,25/300-38	3151125370
	1634	42,43	6	33	6200	KXC 503/42,43/300-38	3151125350
	1525	39,59	6	35	6400	KXC 503/39,59/300-38	3151125340
	1339	34,76	6	40	6700	KXC 503/34,76/300-38	3151125330
	1577	31,10	7,9	45	5500	KXC 503/31,10/300-38	3151125310
	1464	26,79	8,5	52	5400	KXC 503/26,79/300-38	3151125300
	1366	25,00	8,5	56	5650	KXC 503/25,00/300-38	3151125290
	1526	22,21	11	63	4500	KXC 503/22,21/300-38	3151125260
	1315	19,14	11	73	5100	KXC 503/19,14/300-38	3151125230
	1379	17,86	12	78	4700	KXC 503/17,86/300-38	3151125220
	1211	15,68	12	89	5150	KXC 503/15,68/300-38	3151125200
	1073	13,90	12	101	5500	KXC 503/13,90/300-38	3151125180
	958	12,41	12	113	5700	KXC 503/12,41/300-38	3151125160
	867	11,22	12	125	6500	KXC 503/11,22/300-38	3151125150
	747	9,67	12	145	6700	KXC 503/9,67/300-38	3151125140
	697	9,02	12	155	6800	KXC 503/9,02/300-38	3151125120
	612	7,92	12	177	7000	KXC 503/7,92/300-38	3151125100
542	7,02	12	199	7100	KXC 503/7,02/300-38	3151125070	
484	6,27	12	223	7150	KXC 503/6,27/300-38	3151125050	
1466	68,95	3,3	20	7560	KXC 453/68,95/300-38	3151160410	
1328	59,40	3,5	24	7560	KXC 453/59,40/300-38	3151160400	
1239	55,43	3,5	25	7650	KXC 453/55,43/300-38	3151160390	
1440	49,25	4,6	28	6390	KXC 453/49,25/300-38	3151160370	
1471	42,43	5,4	33	5580	KXC 453/42,43/300-38	3151160350	
1372	39,59	5,4	35	5760	KXC 453/39,59/300-38	3151160340	
1205	34,76	5,4	40	6030	KXC 453/34,76/300-38	3151160330	
1420	31,10	7,1	45	4950	KXC 453/31,10/300-38	3151160310	
1317	26,79	7,7	52	4860	KXC 453/26,79/300-38	3151160300	
1229	25,00	7,7	56	5085	KXC 453/25,00/300-38	3151160290	
1373	22,21	9,6	63	4050	KXC 453/22,21/300-38	3151160260	
1183	19,14	9,6	73	4590	KXC 453/19,14/300-38	3151160230	
1241	17,86	11	78	4230	KXC 453/17,86/300-38	3151160220	
1090	15,68	11	89	4635	KXC 453/15,68/300-38	3151160200	
966	13,90	11	101	4950	KXC 453/13,90/300-38	3151160180	

PROGRAMA DE FABRICACION	FERTIGUNGSPROGRAMM	MANUFACTURE PROGRAMME	PROGRAMME DE FABRICACION
----------------------------	--------------------	--------------------------	-----------------------------

Acoplamiento motor \varnothing Brida- \varnothing Eje Motoranbau \varnothing Flansch- \varnothing welle Coupling of motor \varnothing Flange- \varnothing shaft Accouplement moteur \varnothing bride- \varnothing Axe Potencia / Motorleistung Motor power / Puissance moteur	Valores para $n_1 = 1440$ Werte für $n_1 = 1440$ Values for $n_1 = 1440$ Valeurs pour $n_1 = 1440$				FRa [N]	KXC	Tipo Typ Type Type	Código Referenz Ref. Réf.
	M_2 (máx) [Nm]	i_R	P [kW]	n_2 [1/min]				
300-38 (5,5-7,5 kW)	863	12,41	11	113	5130	KXC 453/12,41/300-38	3151160160	
	780	11,22	11	125	5850	KXC 453/11,22/300-38	3151160150	
	672	9,67	11	145	6030	KXC 453/9,67/300-38	3151160140	
	627	9,02	11	155	6120	KXC 453/9,02/300-38	3151160120	
	550	7,92	11	177	6300	KXC 453/7,92/300-38	3151160100	
	488	7,02	11	199	6390	KXC 453/7,02/300-38	3151160070	
	436	6,27	11	223	6435	KXC 453/6,27/300-38	3151160050	
350-42 (11-15 kW)	8044	142,38	8,8	10	22700	KXC 903/142,38/350-42	RKX903B0R0	
	8127	123,87	10	11	20800	KXC 903/123,87/350-42	RKX903B0S0	
	7155	109,06	10	13	21800	KXC 903/109,06/350-42	RKX903B0T0	
	7909	101,99	12	14	19300	KXC 903/101,99/350-42	RKX903B0U0	
	8936	88,72	16	16	13300	KXC 903/88,72/350-42	RKX903B0V0	
	8054	78,12	16	18	14800	KXC 903/78,12/350-42	RKX903B0W0	
	7338	71,17	16	20	15600	KXC 903/71,17/350-42	RKX903B0X0	
	7749	67,93	18	21	14900	KXC 903/67,93/350-42	RKX903B0Y0	
	8009	59,10	21	24	12600	KXC 903/59,10/350-42	RKX903B0Z0	
	7622	48,66	24	29	12600	KXC 903/48,66/350-42	RKX903B100	
	8612	42,33	32	33	8000	KXC 903/42,33/350-42	RKX903B110	
	7934	37,27	33	38	9500	KXC 903/37,27/350-42	RKX903B120	
	7467	32,29	36	43	9300	KXC 903/32,29/350-42	RKX903B130	
	7890	28,09	44	50	6500	KXC 903/28,09/350-42	RKX903B140	
	6946	24,73	44	57	8200	KXC 903/24,73/350-42	RKX903B150	
	7343	23,13	49	61	7700	KXC 903/23,13/350-42	RKX903B160	
	8298	20,12	64	70	9000	KXC 903/20,12/350-42	RKX903B170	
	6735	16,14	65	87	10900	KXC 903/16,14/350-42	RKX903B180	
	5867	14,06	65	100	11800	KXC 903/14,06/350-42	RKX903B190	
	5254	12,59	65	111	12300	KXC 903/12,59/350-42	RKX903B1A0	
	5517	11,62	74	120	14600	KXC 903/11,62/350-42	RKX903B1B0	
	4800	10,11	74	138	15300	KXC 903/10,11/350-42	RKX903B1C0	
	3851	8,11	74	173	16000	KXC 903/8,11/350-42	RKX903B1D0	
	3352	7,06	74	198	16300	KXC 903/7,06/350-42	RKX903B1E0	
	3006	6,33	74	221	16400	KXC 903/6,33/350-42	RKX903B1F0	
	7239	142,38	7,9	10	20430	KXC 803/142,38/350-42	RKX803B0R0	
	7314	123,87	9,2	11	18720	KXC 803/123,87/350-42	RKX803B0S0	
6440	109,06	9,2	13	19620	KXC 803/109,06/350-42	RKX803B0T0		
7119	101,99	11	14	17370	KXC 803/101,99/350-42	RKX803B0U0		

PROGRAMA DE FABRICACION	FERTIGUNGSPROGRAMM	MANUFACTURE PROGRAMME				PROGRAMME DE FABRICACION	
Acoplamiento motor ØBrida-ØEje Motoranbau ØFlansch-Øwelle Coupling of motor ØFlange-Øshaft Accouplement moteur Øbride-ØAxe Potencia / Motorleistung Motor power / Puissance moteur	Valores para $n_1 = 1440$	Werte für $n_1 = 1440$	Values for $n_1 = 1440$	Valeurs pour $n_1 = 1440$	Tipo Typ Type Type	Código Referenz Ref. Réf.	
	M_2 (máx) [Nm]	i_R	P [kW]	n_2 [1/min]	FRa [N]		
350-42 (11-15 kW)	8043	88,72	14	16	11970	KXC 803/88,72/350-42	RKX803B0V0
	7249	78,12	14	18	13320	KXC 803/78,12/350-42	RKX803B0W0
	6604	71,17	14	20	14040	KXC 803/71,17/350-42	RKX803B0X0
	6975	67,93	16	21	13410	KXC 803/67,93/350-42	RKX803B0Y0
	7208	59,10	19	24	11340	KXC 803/59,10/350-42	RKX803B0Z0
	6860	48,66	22	29	11340	KXC 803/48,66/350-42	RKX803B100
	7751	42,33	29	33	7200	KXC 803/42,33/350-42	RKX803B110
	7141	37,27	30	38	8550	KXC 803/37,27/350-42	RKX803B120
	6720	32,29	32	43	8370	KXC 803/32,29/350-42	RKX803B130
	7101	28,09	39	50	5850	KXC 803/28,09/350-42	RKX803B140
	6251	24,73	39	57	7380	KXC 803/24,73/350-42	RKX803B150
	6609	23,13	45	61	6930	KXC 803/23,13/350-42	RKX803B160
	7468	20,12	58	70	8100	KXC 803/20,12/350-42	RKX803B170
	6062	16,14	59	87	9810	KXC 803/16,14/350-42	RKX803B180
	5280	14,06	59	100	10620	KXC 803/14,06/350-42	RKX803B190
	4728	12,59	59	111	11070	KXC 803/12,59/350-42	RKX803B1A0
	4966	11,62	67	120	13140	KXC 803/11,62/350-42	RKX803B1B0
	4320	10,11	67	138	13770	KXC 803/10,11/350-42	RKX803B1C0
	3466	8,11	67	173	14400	KXC 803/8,11/350-42	RKX803B1D0
	3017	7,06	67	198	14670	KXC 803/7,06/350-42	RKX803B1E0
	2705	6,33	67	221	14760	KXC 803/6,33/350-42	RKX803B1F0
	4516	85,79	8,2	16	12900	KXC 703/85,79/350-42	3037137450
	4174	74,56	8,7	19	12800	KXC 703/74,56/350-42	3037137430
	4934	59,62	13	23	8000	KXC 703/59,62/350-42	3151137400
	4621	55,84	13	25	8500	KXC 703/55,84/350-42	3151137390
	4391	49,35	14	28	9100	KXC 703/49,35/350-42	3151137370
	4771	40,17	19	35	5300	KXC 703/40,17/350-42	3151137350
	4338	38,37	18	36	7400	KXC 703/38,37/350-42	3151137340
	4648	35,51	20	39	5500	KXC 703/35,51/350-42	3151137330
	4144	31,66	20	44	6400	KXC 703/31,66/350-42	3151137320
	3721	28,43	20	49	7300	KXC 703/28,43/350-42	3151137300
	4200	24,97	26	56	5600	KXC 703/24,97/350-42	3151137290
	4218	22,07	30	63	5200	KXC 703/22,07/350-42	3151137260
4433	19,18	36	73	3600	KXC 703/19,18/350-42	3151137230	
4624	17,96	40	78	2400	KXC 703/17,96/350-42	3151137220	
4088	15,88	40	88	3600	KXC 703/15,88/350-42	3151137200	
3645	14,16	40	99	4600	KXC 703/14,16/350-42	3151137180	

PROGRAMA DE FABRICACION	FERTIGUNGSPROGRAMM	MANUFACTURE PROGRAMME				PROGRAMME DE FABRICACION	
Acoplamiento motor \varnothing Brida- \varnothing Eje Motoranbau \varnothing Flansch- \varnothing welle Coupling of motor \varnothing Flange- \varnothing shaft Accouplement moteur \varnothing bride- \varnothing Axe Potencia / Motorleistung Motor power / Puissance moteur	Valores para $n_1 = 1440$ Werte für $n_1 = 1440$ Values for $n_1 = 1440$ Valeurs pour $n_1 = 1440$				Tipo Typ Type Type	Código Referenz Ref. Réf.	
	M_2 (máx) [Nm]	i_R	P [kW]	n_2 [1/min]	FRa [N]		
350-42 (11-15 kW)	3272	12,71	40	110	5400	KXC 703/12,71/350-42	3151137170
	3227	11,04	46	127	6200	KXC 703/11,04/350-42	3151137150
	2628	8,99	46	156	7500	KXC 703/8,99/350-42	3151137120
	2321	7,94	46	176	8200	KXC 703/7,94/350-42	3151137100
	2069	7,08	46	198	8700	KXC 703/7,08/350-42	3151137070
	1859	6,36	46	220	9100	KXC 703/6,36/350-42	3151137060
	4065	85,79	7,4	16	11610	KXC 653/85,79/350-42	3037172450
	3757	74,56	7,8	19	11520	KXC 653/74,56/350-42	3037172430
	4440	59,62	12	23	7200	KXC 653/59,62/350-42	3151172400
	4159	55,84	12	25	7650	KXC 653/55,84/350-42	3151172390
	3952	49,35	12	28	8190	KXC 653/49,35/350-42	3151172370
	4294	40,17	17	35	4770	KXC 653/40,17/350-42	3151172350
	3904	38,37	16	36	6660	KXC 653/38,37/350-42	3151172340
	4183	35,51	18	39	4950	KXC 653/35,51/350-42	3151172330
	3730	31,66	18	44	5760	KXC 653/31,66/350-42	3151172320
	3349	28,43	18	49	6570	KXC 653/28,43/350-42	3151172300
	3780	24,97	24	56	5040	KXC 653/24,97/350-42	3151172290
	3796	22,07	27	63	4680	KXC 653/22,07/350-42	3151172260
	3989	19,18	32	73	3240	KXC 653/19,18/350-42	3151172230
	4161	17,96	36	78	2160	KXC 653/17,96/350-42	3151172220
	3679	15,88	36	88	3240	KXC 653/15,88/350-42	3151172200
	3281	14,16	36	99	4140	KXC 653/14,16/350-42	3151172180
	2945	12,71	36	110	4860	KXC 653/12,71/350-42	3151172170
	2904	11,04	41	127	5580	KXC 653/11,04/350-42	3151172150
	2365	8,99	41	156	6750	KXC 653/8,99/350-42	3151172120
	2089	7,94	41	176	7380	KXC 653/7,94/350-42	3151172100
	1862	7,08	41	198	7830	KXC 653/7,08/350-42	3151172070
	1673	6,36	41	220	8190	KXC 653/6,36/350-42	3151172060
	2492	36,35	11	39	6800	KXC 603/36,35/350-42	3151132330
	2565	31,22	13	45	6100	KXC 603/31,22/350-42	3151132310
	2668	29,06	14	48	6000	KXC 603/29,06/350-42	3151132300
	2498	25,43	15	55	5600	KXC 603/25,43/350-42	3151132290
	2523	22,46	18	62	4900	KXC 603/22,46/350-42	3151132260
2537	20,91	19	67	4800	KXC 603/20,91/350-42	3151132250	
2325	18,29	20	77	5000	KXC 603/18,29/350-42	3151132220	
2055	16,17	20	87	5600	KXC 603/16,17/350-42	3151132200	

PROGRAMA DE FABRICACION	FERTIGUNGSPROGRAMM	MANUFACTURE PROGRAMME	PROGRAMME DE FABRICACION
----------------------------	--------------------	--------------------------	-----------------------------

Acoplamiento motor \varnothing Brida- \varnothing Eje Motoranbau \varnothing Flansch- \varnothing welle Coupling of motor \varnothing Flange- \varnothing shaft Accouplement moteur \varnothing bride- \varnothing Axe Potencia / Motorleistung Motor power / Puissance moteur	Valores para $n_1 = 1440$ Werte für $n_1 = 1440$ Values for $n_1 = 1440$ Valeurs pour $n_1 = 1440$				FRa [N]	KXC	Tipo Typ Type Type	Código Referenz Ref. Réf.
	M_2 (máx) [Nm]	i_R	P [kW]	n_2 [1/min]				
350-42 (11-15 kW)	1898	14,42	21	97	5700	KXC 603/14,42/350-42	3151132180	
	1704	12,95	21	108	6100	KXC 603/12,95/350-42	3151132170	
	1833	11,24	25	125	6200	KXC 603/11,24/350-42	3151132150	
	1706	10,46	25	134	6400	KXC 603/10,46/350-42	3151132140	
	1492	9,15	25	153	6900	KXC 603/9,15/350-42	3151132120	
	1319	8,09	25	173	7250	KXC 603/8,09/350-42	3151132100	
	1177	7,22	25	194	7500	KXC 603/7,22/350-42	3151132070	
	1057	6,48	25	216	7700	KXC 603/6,48/350-42	3151132060	
	2243	36,35	9,6	39	6120	KXC 553/36,35/350-42	3151167330	
	2309	31,22	12	45	5490	KXC 553/31,22/350-42	3151167310	
	2401	29,06	13	48	5400	KXC 553/29,06/350-42	3151167300	
	2248	25,43	14	55	5040	KXC 553/25,43/350-42	3151167290	
	2271	22,46	16	62	4410	KXC 553/22,46/350-42	3151167260	
	2283	20,91	17	67	4320	KXC 553/20,91/350-42	3151167250	
	2092	18,29	18	77	4500	KXC 553/18,29/350-42	3151167220	
	1850	16,17	18	87	5040	KXC 553/16,17/350-42	3151167200	
1708	14,42	18	97	5130	KXC 553/14,42/350-42	3151167180		
1534	12,95	18	108	5490	KXC 553/12,95/350-42	3151167170		
1650	11,24	23	125	5580	KXC 553/11,24/350-42	3151167150		
1535	10,46	23	134	5760	KXC 553/10,46/350-42	3151167140		
1343	9,15	23	153	6210	KXC 553/9,15/350-42	3151167120		
1187	8,09	23	173	6525	KXC 553/8,09/350-42	3151167100		
1060	7,22	23	194	6750	KXC 553/7,22/350-42	3151167070		
951	6,48	23	216	6930	KXC 553/6,48/350-42	3151167060		
350-48 (18,5-22 kW)	7749	67,93	18	21	14900	KXC 903/67,93/350-48	RKX903B1G0	
	8009	59,10	21	24	12600	KXC 903/59,10/350-48	RKX903B1H0	
	7622	48,66	24	29	12600	KXC 903/48,66/350-48	RKX903B1J0	
	8612	42,33	32	33	7200	KXC 903/42,33/350-48	RKX903B1K0	
	7934	37,27	33	38	8000	KXC 903/37,27/350-48	RKX903B1L0	
	7467	32,29	36	43	9300	KXC 903/32,29/350-48	RKX903B1M0	
	7890	28,09	44	50	6500	KXC 903/28,09/350-48	RKX903B1N0	
	6946	24,73	44	57	8200	KXC 903/24,73/350-48	RKX903B1P0	
	7343	23,13	49	61	7700	KXC 903/23,13/350-48	RKX903B1Q0	
	8298	20,12	64	70	3400	KXC 903/20,12/350-48	RKX903B1R0	
	6735	16,14	65	87	5900	KXC 903/16,14/350-48	RKX903B1S0	
	5867	14,06	65	100	7300	KXC 903/14,06/350-48	RKX903B1T0	

PROGRAMA DE FABRICACION	FERTIGUNGSPROGRAMM	MANUFACTURE PROGRAMME				PROGRAMME DE FABRICACION	
Acoplamiento motor ØBrida-ØEje Motoranbau ØFlansch-Øwelle Coupling of motor ØFlange-Øshaft Accouplement moteur Øbride-ØAxe Potencia / Motorleistung Motor power / Puissance moteur	Valores para $n_1 = 1440$	Werte für $n_1 = 1440$	Values for $n_1 = 1440$	Valeurs pour $n_1 = 1440$	Tipo Typ Type Type	Código Referenz Ref. Réf.	
	M_2 (máx) [Nm]	i_R	P [kW]	n_2 [1/min]	FRa [N]		
350-48 (18,5-22 kW)	5254	12,59	65	111	8200	KXC 903/12,59/350-48	RKX903B1U0
	5517	11,62	74	120	9200	KXC 903/11,62/350-48	RKX903B1V0
	4800	10,11	74	138	10500	KXC 903/10,11/350-48	RKX903B1W0
	3851	8,11	74	173	12000	KXC 903/8,11/350-48	RKX903B1X0
	3352	7,06	74	198	12700	KXC 903/7,06/350-48	RKX903B1Y0
	3006	6,33	74	221	13100	KXC 903/6,33/350-48	RKX903B1Z0
	6975	67,93	16	21	13410	KXC 803/67,93/350-48	RKX803B1G0
	7208	59,10	19	24	11340	KXC 803/59,10/350-48	RKX803B1H0
	6860	48,66	22	29	11340	KXC 803/48,66/350-48	RKX803B1J0
	7751	42,33	29	33	6480	KXC 803/42,33/350-48	RKX803B1K0
	7141	37,27	30	38	7200	KXC 803/37,27/350-48	RKX803B1L0
	6720	32,29	32	43	8370	KXC 803/32,29/350-48	RKX803B1M0
	7101	28,09	39	50	5850	KXC 803/28,09/350-48	RKX803B1N0
	6251	24,73	39	57	7380	KXC 803/24,73/350-48	RKX803B1P0
	6609	23,13	45	61	6930	KXC 803/23,13/350-48	RKX803B1Q0
	7468	20,12	58	70	3060	KXC 803/20,12/350-48	RKX803B1R0
	6062	16,14	59	87	5310	KXC 803/16,14/350-48	RKX803B1S0
	5280	14,06	59	100	6570	KXC 803/14,06/350-48	RKX803B1T0
	4728	12,59	59	111	7380	KXC 803/12,59/350-48	RKX803B1U0
	4966	11,62	67	120	8280	KXC 803/11,62/350-48	RKX803B1V0
	4320	10,11	67	138	9450	KXC 803/10,11/350-48	RKX803B1W0
	3466	8,11	67	173	10800	KXC 803/8,11/350-48	RKX803B1X0
	3017	7,06	67	198	11430	KXC 803/7,06/350-48	RKX803B1Y0
	2705	6,33	67	221	11790	KXC 803/6,33/350-48	RKX803B1Z0
	4391	49,35	14	28	9100	KXC 703/49,35/350-48	3151138370
	4771	40,17	19	35	5300	KXC 703/40,17/350-48	3151138350
	4338	38,37	18	36	7400	KXC 703/38,37/350-48	3151138340
	4648	35,51	20	39	5500	KXC 703/35,51/350-48	3151138330
	4144	31,66	20	44	6400	KXC 703/31,66/350-48	3151138320
	3721	28,43	20	49	7300	KXC 703/28,43/350-48	3151138300
	4200	24,97	26	56	5600	KXC 703/24,97/350-48	3151138290
	4218	22,07	30	63	5200	KXC 703/22,07/350-48	3151138260
	4433	19,18	36	73	3600	KXC 703/19,18/350-48	3151138230
4624	17,96	40	78	2400	KXC 703/17,96/350-48	3151138220	
4088	15,88	40	88	3600	KXC 703/15,88/350-48	3151138200	
3645	14,16	40	99	4600	KXC 703/14,16/350-48	3151138180	

PROGRAMA DE FABRICACION	FERTIGUNGSPROGRAMM	MANUFACTURE PROGRAMME				PROGRAMME DE FABRICACION	
Acoplamiento motor ØBrida-ØEje Motoranbau ØFlansch-Øwelle Coupling of motor ØFlange-Øshaft Accouplement moteur Øbride-ØAxe Potencia / Motorleistung Motor power / Puissance moteur	Valores para $n_1 = 1440$	Werte für $n_1 = 1440$	Values for $n_1 = 1440$	Valeurs pour $n_1 = 1440$	Tipo Typ Type Type	Código Referenz Ref. Réf.	
	M_2 (máx) [Nm]	i_R	P [kW]	n_2 [1/min]	FRa [N]		
350-48 (18,5-22 kW)	3272	12,71	40	110	5400	KXC 703/12,71/350-48	3151138170
	3227	11,04	46	127	6200	KXC 703/11,04/350-48	3151138150
	2628	8,99	46	156	7500	KXC 703/8,99/350-48	3151138120
	2321	7,94	46	176	8200	KXC 703/7,94/350-48	3151138100
	2069	7,08	46	198	8700	KXC 703/7,08/350-48	3151138070
	1859	6,36	46	220	9100	KXC 703/6,36/350-48	3151138060
	3952	49,35	12	28	8190	KXC 653/49,35/350-48	3151173370
	4294	40,17	17	35	4770	KXC 653/40,17/350-48	3151173350
	3904	38,37	16	36	6660	KXC 653/38,37/350-48	3151173340
	4183	35,51	18	39	4950	KXC 653/35,51/350-48	3151173330
	3730	31,66	18	44	5760	KXC 653/31,66/350-48	3151173320
	3349	28,43	18	49	6570	KXC 653/28,43/350-48	3151173300
	3780	24,97	24	56	5040	KXC 653/24,97/350-48	3151173290
	3796	22,07	27	63	4680	KXC 653/22,07/350-48	3151173260
	3989	19,18	32	73	3240	KXC 653/19,18/350-48	3151173230
	4161	17,96	36	78	2160	KXC 653/17,96/350-48	3151173220
	3679	15,88	36	88	3240	KXC 653/15,88/350-48	3151173200
	3281	14,16	36	99	4140	KXC 653/14,16/350-48	3151173180
	2945	12,71	36	110	4860	KXC 653/12,71/350-48	3151173170
	2904	11,04	41	127	5580	KXC 653/11,04/350-48	3151173150
	2365	8,99	41	156	6750	KXC 653/8,99/350-48	3151173120
	2089	7,94	41	176	7380	KXC 653/7,94/350-48	3151173100
	1862	7,08	41	198	7830	KXC 653/7,08/350-48	3151173070
	1673	6,36	41	220	8190	KXC 653/6,36/350-48	3151173060
	2492	36,35	11	39	6800	KXC 603/36,35/350-48	3151133330
	2565	31,22	13	45	6100	KXC 603/31,22/350-48	3151133310
	2668	29,06	14	48	6000	KXC 603/29,06/350-48	3151133300
	2498	25,43	15	55	5600	KXC 603/25,43/350-48	3151133290
	2523	22,46	18	62	4900	KXC 603/22,46/350-48	3151133260
	2537	20,91	19	67	4800	KXC 603/20,91/350-48	3151133250
	2325	18,29	20	77	5000	KXC 603/18,29/350-48	3151133220
	2055	16,17	20	87	5600	KXC 603/16,17/350-48	3151133200
	1898	14,42	21	97	5700	KXC 603/14,42/350-48	3151133180
1704	12,95	21	108	6100	KXC 603/12,95/350-48	3151133170	
1833	11,24	25	125	6200	KXC 603/11,24/350-48	3151133150	
1706	10,46	25	134	6400	KXC 603/10,46/350-48	3151133140	

PROGRAMA DE FABRICACION	FERTIGUNGSPROGRAMM	MANUFACTURE PROGRAMME	PROGRAMME DE FABRICACION
----------------------------	--------------------	--------------------------	-----------------------------

Acoplamiento motor \varnothing Brida- \varnothing Eje Motoranbau \varnothing Flansch- \varnothing welle Coupling of motor \varnothing Flange- \varnothing shaft Accouplement moteur \varnothing bride- \varnothing Axe Potencia / Motorleistung Motor power / Puissance moteur	Valores para $n_1 = 1440$ Werte für $n_1 = 1440$ Values for $n_1 = 1440$ Valeurs pour $n_1 = 1440$				FRa [N]	KXC	Tpo Typ Type Type	Código Referenz Ref. Réf.
	M_2 (máx) [Nm]	i_R	P [kW]	n_2 [1/min]				
350-48 (18,5-22 kW)	1492	9,15	25	153	6900	KXC 603/9,15/350-48	3151133120	
	1319	8,09	25	173	7250	KXC 603/8,09/350-48	3151133100	
	1177	7,22	25	194	7500	KXC 603/7,22/350-48	3151133070	
	1057	6,48	25	216	7700	KXC 603/6,48/350-48	3151133060	
	2243	36,35	9,6	39	6120	KXC 553/36,35/350-48	3151168330	
	2309	31,22	12	45	5490	KXC 553/31,22/350-48	3151168310	
	2401	29,06	13	48	5400	KXC 553/29,06/350-48	3151168300	
	2248	25,43	14	55	5040	KXC 553/25,43/350-48	3151168290	
	2271	22,46	16	62	4410	KXC 553/22,46/350-48	3151168260	
	2283	20,91	17	67	4320	KXC 553/20,91/350-48	3151168250	
	2092	18,29	18	77	4500	KXC 553/18,29/350-48	3151168220	
	1850	16,17	18	87	5040	KXC 553/16,17/350-48	3151168200	
	1708	14,42	18	97	5130	KXC 553/14,42/350-48	3151168180	
	1534	12,95	18	108	5490	KXC 553/12,95/350-48	3151168170	
	1650	11,24	23	125	5580	KXC 553/11,24/350-48	3151168150	
	1535	10,46	23	134	5760	KXC 553/10,46/350-48	3151168140	
1343	9,15	23	153	6210	KXC 553/9,15/350-48	3151168120		
1187	8,09	23	173	6525	KXC 553/8,09/350-48	3151168100		
1060	7,22	23	194	6750	KXC 553/7,22/350-48	3151168070		
951	6,48	23	216	6930	KXC 553/6,48/350-48	3151168060		
400-55 (30 kW)	7622	48,66	24	29	12600	KXC 903/48,66/400-55	RKX903B200	
	8612	42,33	32	33	7200	KXC 903/42,33/400-55	RKX903B210	
	7934	37,27	33	38	8000	KXC 903/37,27/400-55	RKX903B220	
	7467	32,29	36	43	9300	KXC 903/32,29/400-55	RKX903B230	
	7890	28,09	44	50	6500	KXC 903/28,09/400-55	RKX903B240	
	6946	24,73	44	57	8200	KXC 903/24,73/400-55	RKX903B250	
	7343	23,13	49	61	7700	KXC 903/23,13/400-55	RKX903B260	
	8298	20,12	64	70	3400	KXC 903/20,12/400-55	RKX903B270	
	6735	16,14	65	87	5900	KXC 903/16,14/400-55	RKX903B280	
	5867	14,06	65	100	7300	KXC 903/14,06/400-55	RKX903B290	
	5254	12,59	65	111	8200	KXC 903/12,59/400-55	RKX903B2A0	
	5517	11,62	74	120	9200	KXC 903/11,62/400-55	RKX903B2B0	
	4800	10,11	74	138	10500	KXC 903/10,11/400-55	RKX903B2C0	
	3851	8,11	74	173	12000	KXC 903/8,11/400-55	RKX903B2D0	
	3352	7,06	74	198	12700	KXC 903/7,06/400-55	RKX903B2E0	
	3006	6,33	74	221	13100	KXC 903/6,33/400-55	RKX903B2F0	

PROGRAMA DE FABRICACION	FERTIGUNGSPROGRAMM				MANUFACTURE PROGRAMME		PROGRAMME DE FABRICACION
Acoplamiento motor ØBrida-ØEje Motoranbau ØFlansch-Øwelle Coupling of motor ØFlange-Øshaft Accouplement moteur Øbride-ØAxe Potencia / Motorleistung Motor power / Puissance moteur	Valores para $n_1 = 1440$ Werte für $n_1 = 1440$ Values for $n_1 = 1440$ Valeurs pour $n_1 = 1440$					Tipo Typ Type Type	Código Referenz Ref. Réf.
400-55 (30 kW)	M_2 (máx) [Nm]	i_R	P [kW]	n_2 [1/min]	FRa [N]	KXC 803/48,66/400-55	RKX803B200
	6860	48,66	22	29	11340	KXC 803/48,66/400-55	RKX803B200
	7751	42,33	29	33	6480	KXC 803/42,33/400-55	RKX803B210
	7141	37,27	30	38	7200	KXC 803/37,27/400-55	RKX803B220
	6720	32,29	32	43	8370	KXC 803/32,29/400-55	RKX803B230
	7101	28,09	39	50	5850	KXC 803/28,09/400-55	RKX803B240
	6251	24,73	39	57	7380	KXC 803/24,73/400-55	RKX803B250
	6609	23,13	45	61	6930	KXC 803/23,13/400-55	RKX803B260
	7468	20,12	58	70	3060	KXC 803/20,12/400-55	RKX803B270
	6062	16,14	59	87	5310	KXC 803/16,14/400-55	RKX803B280
	5280	14,06	59	100	6570	KXC 803/14,06/400-55	RKX803B290
	4728	12,59	59	111	7380	KXC 803/12,59/400-55	RKX803B2A0
	4966	11,62	67	120	8280	KXC 803/11,62/400-55	RKX803B2B0
	4320	10,11	67	138	9450	KXC 803/10,11/400-55	RKX803B2C0
	3466	8,11	67	173	10800	KXC 803/8,11/400-55	RKX803B2D0
	3017	7,06	67	198	11430	KXC 803/7,06/400-55	RKX803B2E0
	2705	6,33	67	221	11790	KXC 803/6,33/400-55	RKX803B2F0
	4200	24,97	26	56	5600	KXC 703/24,97/400-55	3151139290
	4218	22,07	30	63	5200	KXC 703/22,07/400-55	3151139260
	4433	19,18	36	73	3600	KXC 703/19,18/400-55	3151139230
	4624	17,96	40	78	2400	KXC 703/17,96/400-55	3151139220
	4088	15,88	40	88	3600	KXC 703/15,88/400-55	3151139200
	3645	14,16	40	99	4600	KXC 703/14,16/400-55	3151139180
	3272	12,71	40	110	5400	KXC 703/12,71/400-55	3151139170
	3227	11,04	46	127	6200	KXC 703/11,04/400-55	3151139150
	2628	8,99	46	156	7500	KXC 703/8,99/400-55	3151139120
	2321	7,94	46	176	8200	KXC 703/7,94/400-55	3151139100
	2069	7,08	46	198	8700	KXC 703/7,08/400-55	3151139070
	1859	6,36	46	220	9100	KXC 703/6,36/400-55	3151139060
	3780	24,97	24	56	5040	KXC 653/24,97/400-55	3151174290
	3796	22,07	27	63	4680	KXC 653/22,07/400-55	3151174260
	3989	19,18	32	73	3240	KXC 653/19,18/400-55	3151174230
	4161	17,96	36	78	2160	KXC 653/17,96/400-55	3151174220
	3679	15,88	36	88	3240	KXC 653/15,88/400-55	3151174200
	3281	14,16	36	99	4140	KXC 653/14,16/400-55	3151174180
	2945	12,71	36	110	4860	KXC 653/12,71/400-55	3151174170
	2904	11,04	41	127	5580	KXC 653/11,04/400-55	3151174150

PROGRAMA DE FABRICACION	FERTIGUNGSPROGRAMM	MANUFACTURE PROGRAMME				PROGRAMME DE FABRICACION	
Acoplamiento motor ØBrida-ØEje Motoranbau ØFlansch-Øwelle Coupling of motor ØFlange-Øshaft Accouplement moteur Øbride-ØAxe Potencia / Motorleistung Motor power / Puissance moteur	Valores para $n_1 = 1440$ Werte für $n_1 = 1440$ Values for $n_1 = 1440$ Valeurs pour $n_1 = 1440$				Tipo Typ Type Type	Código Referenz Ref. Réf.	
	M_2 (máx) [Nm]	i_R	P [kW]	n_2 [1/min]	FRa [N]		
400-55 (30 kW)	2365	8,99	41	156	6750	KXC 653/8,99/400-55	3151174120
	2089	7,94	41	176	7380	KXC 653/7,94/400-55	3151174100
	1862	7,08	41	198	7830	KXC 653/7,08/400-55	3151174070
	1673	6,36	41	220	8190	KXC 653/6,36/400-55	3151174060
450-60 (37-45 kW)	8612	42,33	32	33	7200	KXC 903/42,33/450-60	RKX903B2G0
	7934	37,27	33	38	8000	KXC 903/37,27/450-60	RKX903B2H0
	7467	32,29	36	43	9300	KXC 903/32,29/450-60	RKX903B2J0
	7890	28,09	44	50	6500	KXC 903/28,09/450-60	RKX903B2K0
	6946	24,73	44	57	8200	KXC 903/24,73/450-60	RKX903B2L0
	7343	23,13	49	61	7700	KXC 903/23,13/450-60	RKX903B2M0
	8298	20,12	64	70	3400	KXC 903/20,12/450-60	RKX903B2N0
	6735	16,14	65	87	5900	KXC 903/16,14/450-60	RKX903B2P0
	5867	14,06	65	100	7300	KXC 903/14,06/450-60	RKX903B2Q0
	5254	12,59	65	111	8200	KXC 903/12,59/450-60	RKX903B2R0
	5517	11,62	74	120	9200	KXC 903/11,62/450-60	RKX903B2S0
	4800	10,11	74	138	10500	KXC 903/10,11/450-60	RKX903B2T0
	3851	8,11	74	173	12000	KXC 903/8,11/450-60	RKX903B2U0
	3352	7,06	74	198	12700	KXC 903/7,06/450-60	RKX903B2V0
	3006	6,33	74	221	13100	KXC 903/6,33/450-60	RKX903B2W0
	7751	42,33	29	33	6480	KXC 803/42,33/450-60	RKX803B2G0
	7141	37,27	30	38	7200	KXC 803/37,27/450-60	RKX803B2H0
	6720	32,29	32	43	8370	KXC 803/32,29/450-60	RKX803B2J0
	7101	28,09	39	50	5850	KXC 803/28,09/450-60	RKX803B2K0
	6251	24,73	39	57	7380	KXC 803/24,73/450-60	RKX803B2L0
	6609	23,13	45	61	6930	KXC 803/23,13/450-60	RKX803B2M0
	7468	20,12	58	70	3060	KXC 803/20,12/450-60	RKX803B2N0
	6062	16,14	59	87	5310	KXC 803/16,14/450-60	RKX803B2P0
	5280	14,06	59	100	6570	KXC 803/14,06/450-60	RKX803B2Q0
	4728	12,59	59	111	7380	KXC 803/12,59/450-60	RKX803B2R0
	4966	11,62	67	120	8280	KXC 803/11,62/450-60	RKX803B2S0
	4320	10,11	67	138	9450	KXC 803/10,11/450-60	RKX803B2T0
	3466	8,11	67	173	10800	KXC 803/8,11/450-60	RKX803B2U0
	3017	7,06	67	198	11430	KXC 803/7,06/450-60	RKX803B2V0
	2705	6,33	67	221	11790	KXC 803/6,33/450-60	RKX803B2W0



**MOTORES PARA
ACOPLAR
DIRECTAMENTE A LOS
REDUCTORES "KXC"**

**MOTOREN ZUM
DIREKTANBAU AN
DIE GETRIEBE "KXC"**

**MOTORS FOR
COUPLING DIRECTLY
TO GEARED
UNITS "KXC"**

**MOTEURS POUR
L'ACCOUPLLEMENT
DIRECT AUX
REDUCTEURS "KXC"**

Tipo Typ Type Type	i_R	Tipo motor Motor Baugr. Type of motor Type moteur				
		63	71	80	90	100 112
303	6.10					
	6.80					
	7.63					
	8.63					
	9.87					
	10.61					
	12.27					
	13.67					
	15.34					
	17.36					
	19.86					
	21.34					
	23.94					
	27.72					
	29.79					
	34.61					
	39.17					
	44.79					
	48.14					
	54.68					
	62.54					
	67.20					
81.45						
92.17						
105.40						
113.27						
128.68						
147.16						
158.14						



**MOTORES PARA
ACOPLAR
DIRECTAMENTE A LOS
REDUCTORES "KXC"**

**MOTOREN ZUM
DIREKTANBAU AN
DIE GETRIEBE "KXC"**

**MOTORS FOR
COUPLING DIRECTLY
TO GEARED
UNITS "KXC"**

**MOTEURS POUR
L'ACCOUPLLEMENT
DIRECT AUX
REDUCTEURS "KXC"**

Tipo Typ Type Type	i_R	Tipo motor Motor Baugr. Type of motor Type moteur				
		63	71	80	90	100 112
353 403	6.07					
	7.03					
	8.47					
	9.62					
	10.94					
	12.00					
	13.90					
	16.75					
	17.94					
	19.03					
	21.91					
	24.92					
	26.87					
	30.57					
	35.50					
	38.14					
	43.34					
	49.30					
	55.07					
	61.18					
	69.59					
	84.27					
	95.76					
98.74						
108.93						
118.96						
135.19						
153.77						



**MOTORES PARA
ACOPLAR
DIRECTAMENTE A LOS
REDUCTORES "KXC"**

**MOTOREN ZUM
DIREKTANBAU AN
DIE GETRIEBE "KXC"**

**MOTORS FOR
COUPLING DIRECTLY
TO GEARED
UNITS "KXC"**

**MOTEURS POUR
L'ACCOUPLLEMENT
DIRECT AUX
REDUCTEURS "KXC"**

Tipo Typ Type Type	i_R	Tipo motor Motor Baugr. Type of motor Type moteur				
		71	80	90	100 112	132
453 503	6.27					
	7.02					
	7.92					
	9.02					
	9.67					
	11.22					
	12.41					
	13.90					
	15.68					
	17.86					
	19.14					
	22.21					
	25.00					
	26.79					
	31.10					
	34.76					
	39.59					
	42.43					
	49.25					
	55.43					
	59.40					
	68.95					
	77.14					
	87.85					
	94.15					
	109.28					
122.99						
131.82						
147.68						
152.99						
180.26						
209.22						



**MOTORES PARA
ACOPLAR
DIRECTAMENTE A LOS
REDUCTORES "KXC"**

**MOTOREN ZUM
DIREKTANBAU AN
DIE GETRIEBE "KXC"**

**MOTORS FOR
COUPLING DIRECTLY
TO GEARED
UNITS "KXC"**

**MOTEURS POUR
L'ACCOUPLLEMENT
DIRECT AUX
REDUCTEURS "KXC"**

Tipo Typ Type Type	i_R	Tipo motor Motor Baugr. Type of motor Type moteur					
		80	90	100 112	132	160	180
553 603	6.48						
	7.22						
	8.09						
	9.15						
	10.46						
	11.24						
	12.95						
	14.42						
	16.17						
	18.29						
	20.91						
	22.46						
	25.43						
	29.06						
	31.22						
	36.35						
	39.59						
	45.26						
	48.62						
	55.03						
	62.91						
	67.58						
	80.94						
	92.52						
99.40							
112.50							
128.60							
138.15							
160.83							
172.78							



**MOTORES PARA
ACOPLAR
DIRECTAMENTE A LOS
REDUCTORES "KXC"**

**MOTOREN ZUM
DIREKTANBAU AN
DIE GETRIEBE "KXC"**

**MOTORS FOR
COUPLING DIRECTLY
TO GEARED
UNITS "KXC"**

**MOTEURS POUR
L'ACCOUPLLEMENT
DIRECT AUX
REDUCTEURS "KXC"**

Tipo Typ Type Type	i_R	Tipo motor Motor Baugr. Type of motor Type moteur				
		100 112	132	160	180	200
653 703	6.36					
	7.08					
	7.94					
	8.99					
	11.04					
	12.71					
	14.16					
	15.88					
	17.96					
	19.18					
	22.07					
	24.97					
	28.43					
	31.66					
	35.51					
	38.37					
	40.17					
	49.35					
	55.84					
	59.62					
	72.36					
	74.56					
	85.79					
100.57						
113.78						
121.48						
139.78						
151.93						
174.81						



**MOTORES PARA
ACOPLAR
DIRECTAMENTE A LOS
REDUCTORES "KXC"**

**MOTOREN ZUM
DIREKTANBAU AN
DIE GETRIEBE "KXC"**

**MOTORS FOR
COUPLING DIRECTLY
TO GEARED
UNITS "KXC"**

**MOTEURS POUR
L'ACCOUPLLEMENT
DIRECT AUX
REDUCTEURS "KXC"**

Tipo Typ Type Type	i_R	Tipo motor Motor Baugr. Type of motor Type moteur				
		132	160	180	200	225
803 903	6.33					
	7.06					
	8.11					
	10.11					
	11.62					
	12.59					
	14.06					
	16.14					
	20.12					
	23.13					
	24.73					
	28.09					
	32.29					
	37.27					
	42.33					
	48.66					
	59.10					
	67.93					
	71.17					
	78.12					
88.72						
101.99						
109.06						
123.87						
142.38						

“KXC”
DIMENSIONES (mm)

“KXC”
ABMESSUNGEN (mm)

“KXC”
DIMENSIONS (mm)

“KXC”
DIMENSIONS (mm)

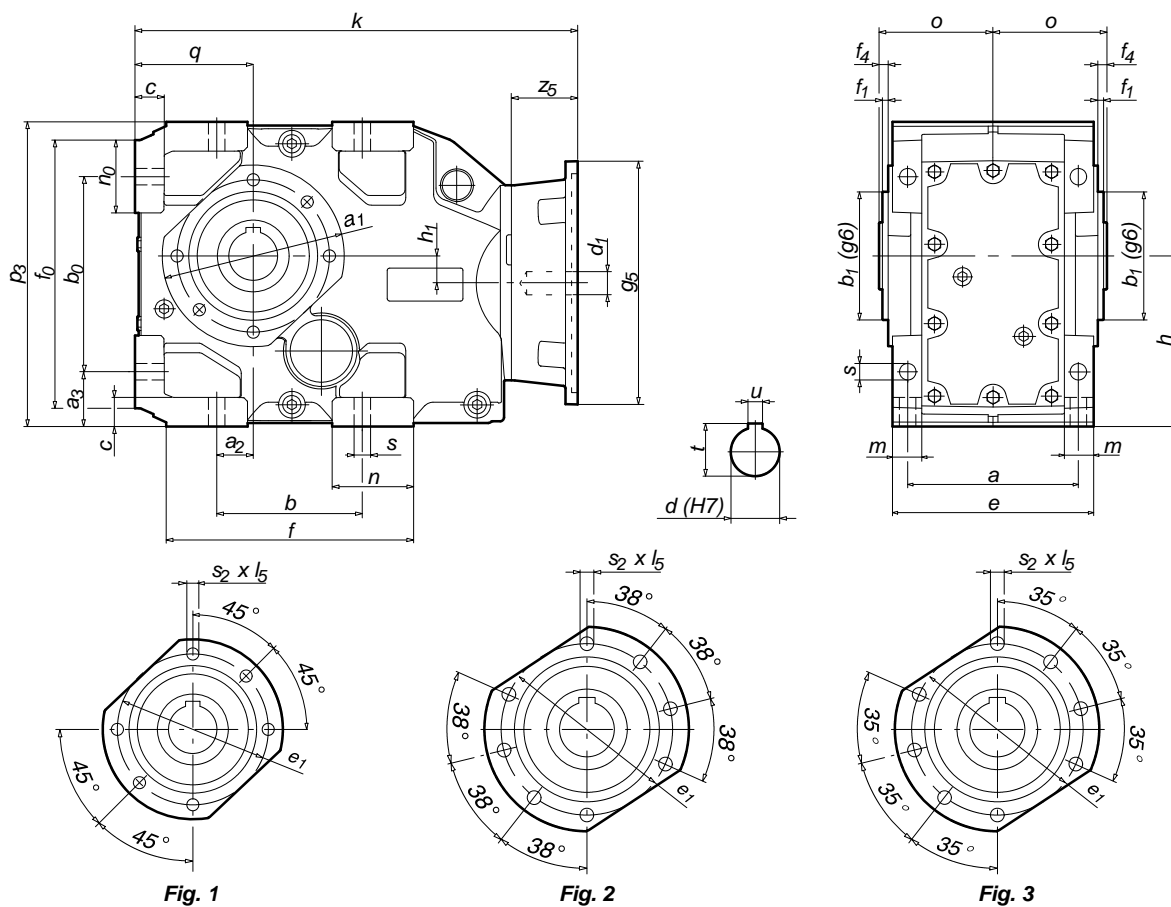


Fig. 1

Fig. 2

Fig. 3

Tipo Typ Type	d	t	u	Peso Gew. Weight Poids [Kg]	d ₁	g ₅	k	z ₅	a	a ₁	a ₂	a ₃	b	b ₀	b ₁	c	e	e ₁	f	f ₀	f ₁	f ₄	h	h ₁	m	n	n ₀	o	p ₃	q	s	S ₂ x l ₅	Fig.		
				13.8	11	140	259	38																											
				14.5	14	160	259	38																											
303	30	33.3	8	15.4	19	200	284.5	62.5	100	110	28	32	110	115	80	16	120	94	158	158	2.5	3.5	100	15	18	45	52	60	179	70	11	M8x14	1		
				15.4	24	200	284.5	62.5																											
				18	28	250	300	78.5																											
353	35	38.3	10	34.8	11	140	351	42																											
				35.6	14	160	345	36																											
				37	19	200	371.5	62.5	140	148	30	45	120	160	105	24	165	125	200	220	3	4	140	22	24	65	60	90	250	97	14	M12x20	1		
403	40	43.3	12	37	24	200	371.5	62.5																											
				38.5	28	250	384	75																											
453	45	48.8	14	61	14	160	424.5	51.5																											
				62.3	19	200	431	58																											
				62.3	24	200	431	58	165	170	40	55	150	200	125	27	200	142	236	282	3.5	4.5	180	40	33	78	88	105	310	120	18	M12x20	2		
503	50	53.8	14	63.5	28	250	443	70																											
				64.8	38	300	468.5	95.5																											

Ficheros en 2D y 3D:
Dadein in 2D und 3D:
2D and 3D files:
Fichiers 2D et 3D:

<http://pujolmuntala.eu>
<http://pujol.com>

“KXC”
DIMENSIONES (mm)

“KXC”
ABMESSUNGEN (mm)

“KXC”
DIMENSIONS (mm)

“KXC”
DIMENSIONS (mm)

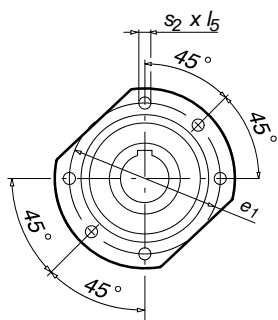
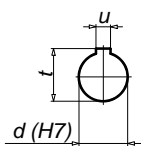
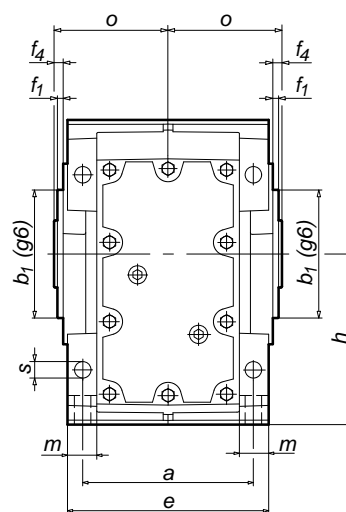
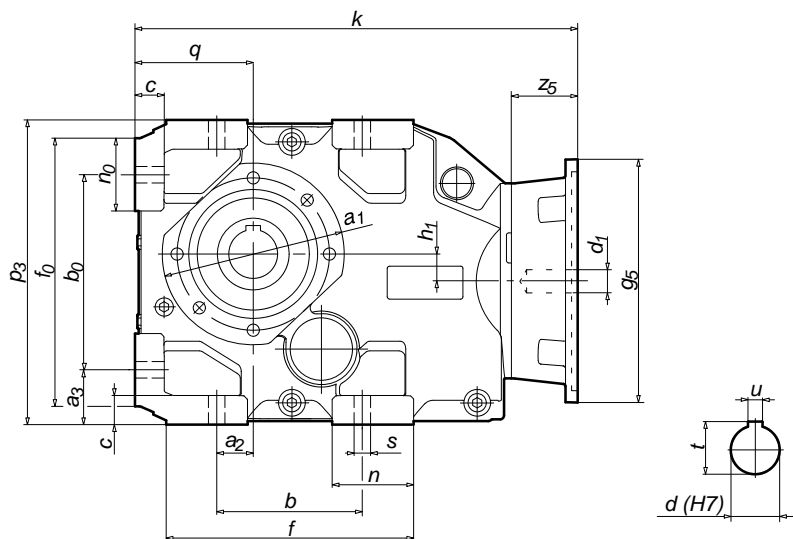


Fig. 1

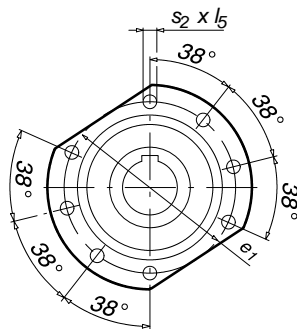


Fig. 2

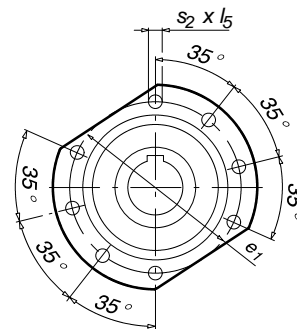


Fig. 3

Tipo Typ Type Type	d	t	u	Peso Gew. Weight Poids [Kg]	d ₁	g ₅	k	z ₅	a	a ₁	a ₂	a ₃	b	b ₀	b ₁	c	e	e ₁	f	f ₀	f ₁	f ₄	h	h ₁	m	n	n ₀	o	p ₃	q	s	s ₂ x l ₅	Fig.			
				98	19	200	513	59																												
553	55	59.3	16	98	24	200	513	59																												
				100	28	250	521	67	180	215	55	70	180	233	155	32	230	178	276	330	4	6	212	32	42	92	112	120	373	155	22	M16x26		1		
				103	38	300	547.5	92.5																												
603	60	64.4	18	107	42	350	574.5	119.5																												
				107	48	350	574.5	119.5																												
				181	28	250	619.5	73.5																												
653	65	69.4	18	184	38	300	630	84																												
				192	42	350	665.5	119.5	240	260	75	75	240	295	180	36	290	220	355	390	4	7	265	38	50	115	128	150	445	180	26	M16x26		3		
				192	48	350	665.5	119.5																												
				194	55	400	665.5	119.5																												
				305	38	300	747.5	87.5																												
803	80	85.4	22	313	42	350	772	112																												
				313	48	350	772	112	270	300	95	95	280	360	210	40	340	260	420	480	4	8	315	52	60	135	160	175	550	220	33	M20x30		3		
				315	55	400	773	113																												
903	90	95.4	25	320	60	450	804.5	144.5																												

Ficheros en 2D y 3D:
Dadein in 2D und 3D:
2D and 3D files:
Fichiers 2D et 3D:

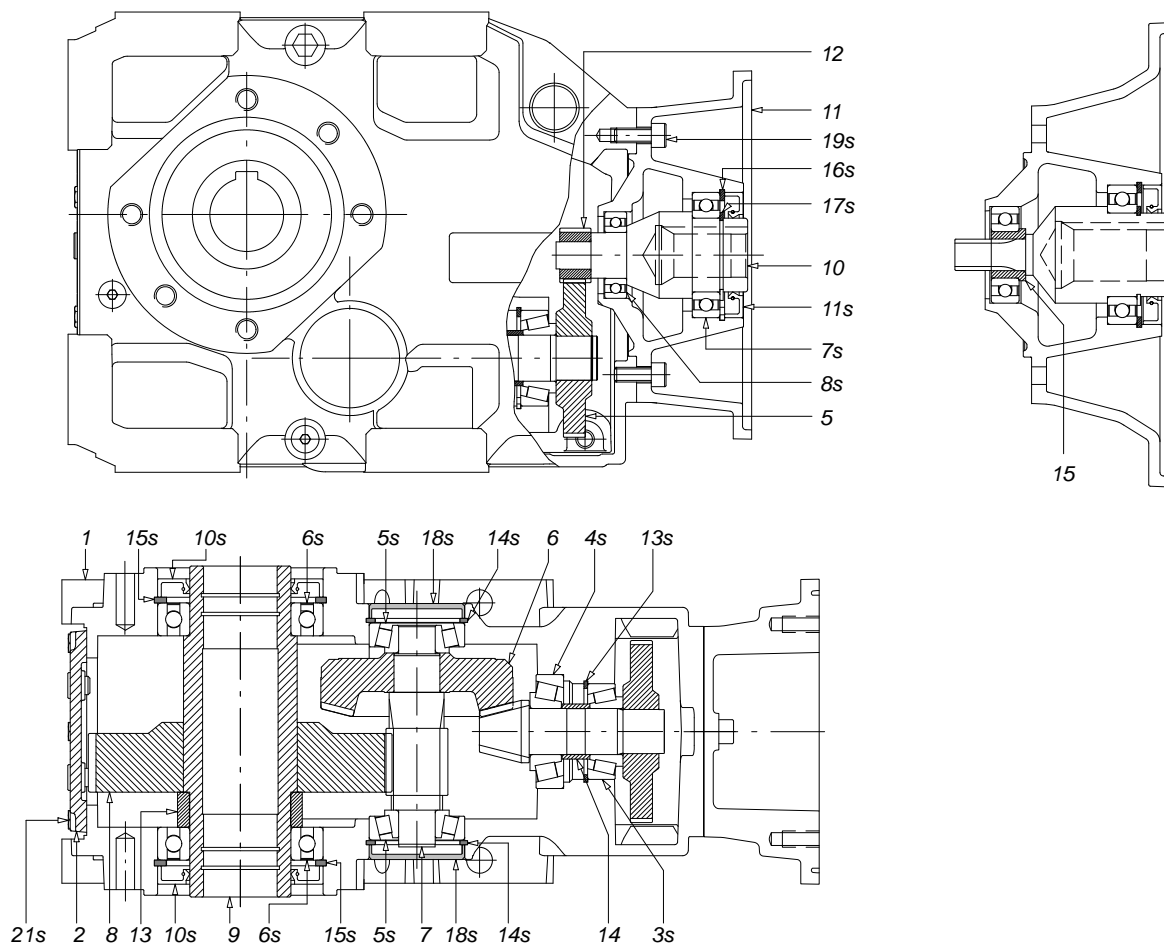
<http://pujolmuntala.eu>
<http://pujol.com>

DESPIECE ORIENTATIVO

**ERSATZTEILLISTE
NUR ZUR
ORIENTIERUNG**

**THE SPARE PARTS LIST
IS FOR GUIDANCE ONLY**

VUE EN COUPE



Ref. Pos.-Nr. Ref. Réf.	Denominación Bezeichnung Denomination Dénomination			
1	Caja	Gehäuse	Box	Boîte
2	Tapa registro	Registrierdeckel	Manhole cover	Couvercle registre
5	Rueda GV	GV-Rad	GV Wheel	Roue GV
6	Grupo cónico	Kegelradstufe	Conical unit	Groupe conique
7	Engrane PV	PV-Eingriff	PV gear	Engrènement PV
8	Rueda PV	PV-Rad	PV Wheel	Roue PV
9	Eje salida hueco	Hohltriebsschwelle	Hollow output shaft	Axe creux sortie
10	Eje transmisión	Antriebschwelle	Transmission shaft	Axe transmission
11	Brida unión	Motorflansch	Motor flange	Bride moteur
12	Engrane GV	GV -Eingriff	GV gear	Engrènement GV
13	Separador interior	Interner Abscheider	Inside separator	Séparateur intérieur
14	Separador interior	Interner Abscheider	Inside separator	Séparateur intérieur
15	Anillo con valona	Übersteckring	Flange ring	Anneau de joint
3s	Rodamiento	Wälzlager	Bearing	Roulement
4s	Rodamiento	Wälzlager	Bearing	Roulement

Ref. Pos.-Nr. Ref. Réf.	Denominación Bezeichnung Denomination Dénomination			
5s	Rodamiento	Wälzlager	Bearing	Roulement
6s	Rodamiento	Wälzlager	Bearing	Roulement
7s	Rodamiento	Wälzlager	Bearing	Roulement
8s	Rodamiento	Wälzlager	Bearing	Roulement
10s	Retén	Wellendichtring	Oil seal	Joint
11s	Retén	Wellendichtring	Oil seal	Joint
13s	Anillo elástico	Sicherungsring	Elastic ring	Anneau élastique
14s	Anillo elástico	Sicherungsring	Elastic ring	Anneau élastique
15s	Anillo elástico	Sicherungsring	Elastic ring	Anneau élastique
16s	Anillo elástico	Sicherungsring	Elastic ring	Anneau élastique
17s	Anillo elástico	Sicherungsring	Elastic ring	Anneau élastique
18s	Tapón ciego	Blindeckel	Bull plug	Bouchon aveugle
19s	Tornillo cilíndrico	Zylinderschraube	Cylinder screw	Vis cylindrique
21s	Tornillo exagonal	Sechskantschraube	Hexagonal screw	Vis hexagonale

**PARA RECAMBIOS CONSULTAR
EL LIBRO DE INSTRUCCIONES
QUE SE SUMINISTRA CON EL
REDUCTOR**

**FÜR ERSATZTEILE BITTE
DIE BETRIEBSANLEITUNG,
DIE MIT DEM GETRIEBE
GELIEFERT WIRD,
BEACHTEN**

**FOR SPARE PARTS PLEASE
REFER TO THE INSTRUCTION
MANUAL, WHICH IS SUPPLIED
WITH THE GEAR UNIT**

**POUR LA RECHANGE
CONSULTER LE LIVRET
D'INSTRUCTIONS FOURNIT
AVEC LE REDUCTEUR**

REDUCTORES

*Serie "KX"
Ejes libres*

GETRIEBE

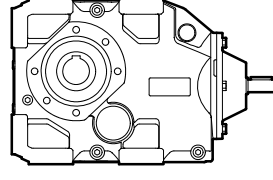
*Serie "KX"
Mit freien Wellenenden*

GEARED UNITS

*Serie "KX"
Bare shaft ends*

REDUCTEURS

*Série "KX"
Axes libres*



2013



PROGRAMA DE FABRICACION	FERTIGUNGSPROGRAMM	MANUFACTURE PROGRAMME	PROGRAMME DE FABRICACION
----------------------------	--------------------	--------------------------	-----------------------------

Valores para $n_1 = 1400$ Werte für $n_1 = 1400$ Values for $n_1 = 1400$ Valeurs pour $n_1 = 1400$

M_2 (máx) [Nm]	i_R	P [kW]	n_2 [1/min]	FRa [N]	FRe [N]	Tipo Typ Type Type	Código Referenz Ref. Réf.
---------------------	-------	-------------	------------------	--------------	--------------	-----------------------------	------------------------------------

KX-303

213	158,14	0,21	8,9	8600	1410	KX 303/158,14	3034100540
198	147,16	0,21	9,5	8500	1410	KX 303/147,16	3034100530
173	128,68	0,21	11	8400	1410	KX 303/128,68	3034100510
284	113,27	0,39	12	7100	1350	KX 303/113,27	3034100490
264	105,40	0,39	13	7100	1350	KX 303/105,40	3034100480
231	92,17	0,39	15	7000	1350	KX 303/92,17	3034100450
204	81,45	0,39	17	6900	1350	KX 303/81,45	3034100430
216	67,20	0,5	21	6400	1400	KX 303/67,20	3034100410
201	62,54	0,5	22	6400	1400	KX 303/62,54	3034100400
176	54,68	0,5	26	6300	1400	KX 303/54,68	3034100380
275	48,14	0,89	29	5200	1330	KX 303/48,14	3034100370
256	44,79	0,89	31	5200	1330	KX 303/44,79	3034100360
224	39,17	0,89	36	5200	1330	KX 303/39,17	3034100340
198	34,61	0,89	40	5200	1330	KX 303/34,61	3034100330
210	29,79	1,1	47	4900	1380	KX 303/29,79	3034100310
196	27,72	1,1	51	4800	1380	KX 303/27,72	3034100300
243	23,94	1,6	58	4600	1260	KX 303/23,94	3034100280
271	21,34	2	66	3700	1290	KX 303/21,34	3034100250
252	19,86	2	70	3800	1290	KX 303/19,86	3034100240
221	17,36	2	81	3800	1290	KX 303/17,36	3034100210
195	15,34	2	91	3900	1290	KX 303/15,34	3034100190
174	13,67	2	102	3900	1290	KX 303/13,67	3034100180
156	12,27	2	114	3900	1290	KX 303/12,27	3034100160
240	10,61	3,5	132	3500	1200	KX 303/10,61	3034100150
223	9,87	3,5	142	3600	1200	KX 303/9,87	3034100140
195	8,63	3,5	162	3600	1200	KX 303/8,63	3034100110
172	7,63	3,5	183	3600	1200	KX 303/7,63	3034100080
154	6,80	3,5	206	3600	1200	KX 303/6,80	3034100070
138	6,10	3,5	230	3600	1200	KX 303/6,10	3034100050

PROGRAMA DE FABRICACION	FERTIGUNGSPROGRAMM	MANUFACTURE PROGRAMME	PROGRAMME DE FABRICACION
----------------------------	--------------------	--------------------------	-----------------------------

Valores para $n_1 = 1400$ Werte für $n_1 = 1400$ Values for $n_1 = 1400$ Valeurs pour $n_1 = 1400$

M_2 (máx) [Nm]	i_R	P [kW]	n_2 [1/min]	FRa [N]	FRe [N]	Tipo Typ Type Type	Código Referenz Ref. Réf.
---------------------	-------	-------------	------------------	--------------	--------------	-----------------------------	------------------------------------

KX-353

800	153,77	0,81	9,1	8820	2403	KX 353/153,77	3034101540
703	135,19	0,81	10	8820	2403	KX 353/135,19	3034101520
619	118,96	0,81	12	8820	2403	KX 353/118,96	3034101500
850	108,93	1,2	13	7110	2295	KX 353/108,93	3034101490
513	98,74	0,81	14	8730	2403	KX 353/98,74	3034101470
858	95,76	1,4	15	6570	2250	KX 353/95,76	3034101460
779	84,27	1,4	17	6750	2250	KX 353/84,27	3034101440
804	69,59	1,8	20	6165	2367	KX 353/69,59	3034101410
707	61,18	1,8	23	6300	2367	KX 353/61,18	3034101400
687	55,07	1,9	25	6120	2115	KX 353/55,07	3034101390
855	49,30	2,7	28	4860	2250	KX 353/49,30	3034101370
851	43,34	3,1	32	4500	2205	KX 353/43,34	3034101350
760	38,14	3,1	37	4500	2187	KX 353/38,14	3034101340
708	35,50	3,1	39	4680	2187	KX 353/35,50	3034101330
777	30,57	4	46	4140	2295	KX 353/30,57	3034101310
683	26,87	4	52	4320	2295	KX 353/26,87	3034101300
677	24,92	4,2	56	4320	2043	KX 353/24,92	3034101290
595	21,91	4,2	64	4410	2043	KX 353/21,91	3034101260
632	19,03	5,2	74	3960	2196	KX 353/19,03	3034101230
487	17,94	4,2	78	4680	2043	KX 353/17,94	3034101220
561	16,75	5,2	84	4140	2196	KX 353/16,75	3034101210
466	13,90	5,2	101	4320	2196	KX 353/13,90	3034101180
402	12,00	5,2	117	4500	2196	KX 353/12,00	3034101160
474	10,94	6,8	128	4140	2061	KX 353/10,94	3034101150
417	9,62	6,8	146	4230	2061	KX 353/9,62	3034101130
367	8,47	6,8	165	4320	2061	KX 353/8,47	3034101110
305	7,03	6,8	199	4500	2061	KX 353/7,03	3034101070
263	6,07	6,8	231	4500	2061	KX 353/6,07	3034101050

PROGRAMA DE FABRICACION	FERTIGUNGSPROGRAMM	MANUFACTURE PROGRAMME	PROGRAMME DE FABRICACION
----------------------------	--------------------	--------------------------	-----------------------------

Valores para $n_1 = 1400$ Werte für $n_1 = 1400$ Values for $n_1 = 1400$ Valeurs pour $n_1 = 1400$

M_2 (máx) [Nm]	i_R	P [kW]	n_2 [1/min]	FRa [N]	FRe [N]	Tipo Typ Type Type	Código Referenz Ref. Réf.
---------------------	-------	-------------	------------------	--------------	--------------	-----------------------------	------------------------------------

KX-403

888	153,77	0,9	9,1	9800	2670	KX 403/153,77	3034102540
781	135,19	0,9	10	9800	2670	KX 403/135,19	3034102520
687	118,96	0,9	12	9800	2670	KX 403/118,96	3034102500
944	108,93	1,4	13	7900	2550	KX 403/108,93	3034102490
571	98,74	0,9	14	9700	2670	KX 403/98,74	3034102470
953	95,76	1,6	15	7300	2500	KX 403/95,76	3034102460
866	84,27	1,6	17	7500	2500	KX 403/84,27	3034102440
894	69,59	2	20	6850	2630	KX 403/69,59	3034102410
786	61,18	2	23	7000	2630	KX 403/61,18	3034102400
764	55,07	2,2	25	6800	2350	KX 403/55,07	3034102390
949	49,30	3	28	5400	2500	KX 403/49,30	3034102370
946	43,34	3,4	32	5000	2450	KX 403/43,34	3034102350
845	38,14	3,5	37	5000	2430	KX 403/38,14	3034102340
786	35,50	3,5	39	5200	2430	KX 403/35,50	3034102330
864	30,57	4,4	46	4600	2550	KX 403/30,57	3034102310
759	26,87	4,4	52	4800	2550	KX 403/26,87	3034102300
752	24,92	4,7	56	4800	2270	KX 403/24,92	3034102290
661	21,91	4,7	64	4900	2270	KX 403/21,91	3034102260
702	19,03	5,8	74	4400	2440	KX 403/19,03	3034102230
541	17,94	4,7	78	5200	2270	KX 403/17,94	3034102220
624	16,75	5,8	84	4600	2440	KX 403/16,75	3034102210
518	13,90	5,8	101	4800	2440	KX 403/13,90	3034102180
447	12,00	5,8	117	5000	2440	KX 403/12,00	3034102160
527	10,94	7,5	128	4600	2290	KX 403/10,94	3034102150
463	9,62	7,5	146	4700	2290	KX 403/9,62	3034102130
408	8,47	7,5	165	4800	2290	KX 403/8,47	3034102110
338	7,03	7,5	199	5000	2290	KX 403/7,03	3034102070
292	6,07	7,5	231	5000	2290	KX 403/6,07	3034102050

PROGRAMA DE FABRICACION	FERTIGUNGSPROGRAMM	MANUFACTURE PROGRAMME	PROGRAMME DE FABRICACION
----------------------------	--------------------	--------------------------	-----------------------------

Valores para $n_1 = 1400$ Werte für $n_1 = 1400$ Values for $n_1 = 1400$ Valeurs pour $n_1 = 1400$

M_2 (máx) [Nm]	i_R	P [kW]	n_2 [1/min]	FRa [N]	FRe [N]	Tipo Typ Type Type	Código Referenz Ref. Réf.
---------------------	-------	-------------	------------------	--------------	--------------	-----------------------------	------------------------------------

KX-453

1342	209,22	1	6,7	13590	3105	KX 453/209,22	3034109580
1156	180,26	1	7,8	13680	3105	KX 453/180,26	3034109570
1520	152,99	1,5	9,2	11070	2988	KX 453/152,99	3034109540
947	147,68	1	9,5	13590	3105	KX 453/147,68	3034109530
1348	131,82	1,6	11	10890	2970	KX 453/131,82	3034109520
1258	122,99	1,6	11	10980	2970	KX 453/122,99	3034109510
1496	109,28	2,1	13	9360	2853	KX 453/109,28	3034109490
1403	94,15	2,3	15	9090	2817	KX 453/94,15	3034109460
1310	87,85	2,3	16	9180	2817	KX 453/87,85	3034109450
1150	77,14	2,3	18	9360	2817	KX 453/77,14	3034109430
1466	68,95	3,3	20	7560	2952	KX 453/68,95	3150109410
1328	59,40	3,5	24	7560	2925	KX 453/59,40	3150109400
1239	55,43	3,5	25	7650	2925	KX 453/55,43	3150109390
1440	49,25	4,6	28	6390	2808	KX 453/49,25	3150109370
1319	42,43	4,8	33	6300	2781	KX 453/42,43	3150109350
1372	39,59	5,4	35	5760	2718	KX 453/39,59	3150109340
1205	34,76	5,4	40	6030	2718	KX 453/34,76	3150109330
1420	31,10	7,1	45	4950	2862	KX 453/31,10	3150109310
1317	26,79	7,7	52	4860	2826	KX 453/26,79	3150109300
1229	25,00	7,7	56	5085	2826	KX 453/25,00	3150109290
1142	22,21	8	63	5490	2799	KX 453/22,21	3150109260
984	19,14	8	73	5850	2799	KX 453/19,14	3150109230
1241	17,86	11	78	4230	2619	KX 453/17,86	3150109220
1090	15,68	11	89	4635	2619	KX 453/15,68	3150109200
966	13,90	11	101	4950	2619	KX 453/13,90	3150109180
863	12,41	11	113	5130	2619	KX 453/12,41	3150109160
577	11,22	8	125	6930	2799	KX 453/11,22	3150109150
672	9,67	11	145	6030	2619	KX 453/9,67	3150109130
627	9,02	11	155	6120	2619	KX 453/9,02	3150109120
550	7,92	11	177	6300	2619	KX 453/7,92	3150109100
488	7,02	11	199	6390	2619	KX 453/7,02	3150109070
436	6,27	11	223	6435	2619	KX 453/6,27	3150109050

PROGRAMA DE FABRICACION	FERTIGUNGSPROGRAMM	MANUFACTURE PROGRAMME	PROGRAMME DE FABRICACION
----------------------------	--------------------	--------------------------	-----------------------------

Valores para $n_1 = 1400$ Werte für $n_1 = 1400$ Values for $n_1 = 1400$ Valeurs pour $n_1 = 1400$

M_2 (máx) [Nm]	i_R	P [kW]	n_2 [1/min]	FRa [N]	FRe [N]	Tipo Typ Type Type	Código Referenz Ref. Réf.
---------------------	-------	-------------	------------------	--------------	--------------	-----------------------------	------------------------------------

KX-503

1491	209,22	1,1	6,7	15100	3450	KX 503/209,22	3034103580
1285	180,26	1,1	7,8	15200	3450	KX 503/180,26	3034103570
1689	152,99	1,7	9,2	12300	3320	KX 503/152,99	3034103540
1052	147,68	1,1	9,5	15100	3450	KX 503/147,68	3034103530
1498	131,82	1,8	11	12100	3300	KX 503/131,82	3034103520
1398	122,99	1,8	11	12200	3300	KX 503/122,99	3034103510
1663	109,28	2,4	13	10400	3170	KX 503/109,28	3034103490
1559	94,15	2,6	15	10100	3130	KX 503/94,15	3034103460
1455	87,85	2,6	16	10200	3130	KX 503/87,85	3034103450
1278	77,14	2,6	18	10400	3130	KX 503/77,14	3034103430
1629	68,95	3,7	20	8400	3280	KX 503/68,95	3150103410
1476	59,40	3,9	24	8400	3250	KX 503/59,40	3150103400
1377	55,43	3,9	25	8500	3250	KX 503/55,43	3150103390
1600	49,25	5,1	28	7100	3120	KX 503/49,25	3150103370
1465	42,43	5,4	33	7000	3090	KX 503/42,43	3150103350
1525	39,59	6	35	6400	3020	KX 503/39,59	3150103340
1339	34,76	6	40	6700	3020	KX 503/34,76	3150103330
1577	31,10	7,9	45	5500	3180	KX 503/31,10	3150103310
1464	26,79	8,5	52	5400	3140	KX 503/26,79	3150103300
1366	25,00	8,5	56	5650	3140	KX 503/25,00	3150103290
1269	22,21	8,9	63	6100	3110	KX 503/22,21	3150103260
1094	19,14	8,9	73	6500	3110	KX 503/19,14	3150103230
1379	17,86	12	78	4700	2910	KX 503/17,86	3150103220
1211	15,68	12	89	5150	2910	KX 503/15,68	3150103200
1073	13,90	12	101	5500	2910	KX 503/13,90	3150103180
958	12,41	12	113	5700	2910	KX 503/12,41	3150103160
641	11,22	8,9	125	7700	3110	KX 503/11,22	3150103150
747	9,67	12	145	6700	2910	KX 503/9,67	3150103130
697	9,02	12	155	6800	2910	KX 503/9,02	3150103120
612	7,92	12	177	7000	2910	KX 503/7,92	3150103100
542	7,02	12	199	7100	2910	KX 503/7,02	3150103070
484	6,27	12	223	7150	2910	KX 503/6,27	3150103050

PROGRAMA DE FABRICACION	FERTIGUNGSPROGRAMM	MANUFACTURE PROGRAMME	PROGRAMME DE FABRICACION
----------------------------	--------------------	--------------------------	-----------------------------

Valores para $n_1 = 1400$ Werte für $n_1 = 1400$ Values for $n_1 = 1400$ Valeurs pour $n_1 = 1400$

M_2 (máx) [Nm]	i_R	P [kW]	n_2 [1/min]	FRa [N]	FRe [N]	Tipo Typ Type Type	Código Referenz Ref. Réf.
---------------------	-------	-------------	------------------	--------------	--------------	-----------------------------	------------------------------------

KX-553

2486	172,78	2,2	8,1	13770	3780	KX 553/172,78	3034110560
2314	160,83	2,2	8,7	13950	3780	KX 553/160,83	3034110550
2490	138,15	2,8	10	12420	3708	KX 553/138,15	3034110520
2682	128,60	3,2	11	11070	3645	KX 553/128,60	3034110510
2386	112,50	3,3	12	11160	3627	KX 553/112,50	3034110500
2447	99,40	3,8	14	10530	3546	KX 553/99,40	3034110470
2635	92,52	4,4	15	9360	3465	KX 553/92,52	3034110460
2404	80,94	4,6	17	9450	3438	KX 553/80,94	3034110440
2401	67,58	5,5	21	8640	3654	KX 553/67,58	3150110410
2584	62,91	6,4	22	7560	3591	KX 553/62,91	3150110400
2353	55,03	6,7	25	7650	3564	KX 553/55,03	3150110390
2360	48,62	7,6	29	7290	3492	KX 553/48,62	3150110370
2544	45,26	8,8	31	6120	3393	KX 553/45,26	3150110360
2310	39,59	9,1	35	6390	3366	KX 553/39,59	3150110340
2243	36,35	9,6	39	6120	3627	KX 553/36,35	3150110330
2309	31,22	12	45	5490	3537	KX 553/31,22	3150110320
2401	29,06	13	48	5220	3500	KX 553/29,06	3150110310
2248	25,43	14	55	5040	3447	KX 553/25,43	3150110290
2115	22,46	15	62	5490	3402	KX 553/22,46	3150110260
1969	20,91	15	67	5850	3402	KX 553/20,91	3150110250
1723	18,29	15	77	6390	3402	KX 553/18,29	3150110220
1523	16,17	15	87	6750	3402	KX 553/16,17	3150110200
1708	14,42	18	97	5130	3168	KX 553/14,42	3150110180
1534	12,95	18	108	5490	3168	KX 553/12,95	3150110170
1059	11,24	15	125	8010	3402	KX 553/11,24	3150110150
985	10,46	15	134	8100	3402	KX 553/10,46	3150110140
862	9,15	15	153	8280	3402	KX 553/9,15	3150110120
762	8,09	15	173	8415	3402	KX 553/8,09	3150110100
1060	7,22	23	194	6750	2988	KX 553/7,22	3150110070
951	6,48	23	216	6930	2988	KX 553/6,48	3150110060

PROGRAMA DE FABRICACION	FERTIGUNGSPROGRAMM	MANUFACTURE PROGRAMME	PROGRAMME DE FABRICACION
----------------------------	--------------------	--------------------------	-----------------------------

Valores para $n_1 = 1400$ Werte für $n_1 = 1400$ Values for $n_1 = 1400$ Valeurs pour $n_1 = 1400$

M_2 (máx) [Nm]	i_R	P [kW]	n_2 [1/min]	FRa [N]	FRe [N]	Tipo Typ Type Type	Código Referenz Ref. Réf.
---------------------	-------	-------------	------------------	--------------	--------------	-----------------------------	------------------------------------

KX-603

2762	172,78	2,5	8,1	15300	4200	KX 603/172,78	3034104560
2571	160,83	2,5	8,7	15500	4200	KX 603/160,83	3034104550
2767	138,15	3,1	10	13800	4120	KX 603/138,15	3034104520
2980	128,60	3,6	11	12300	4050	KX 603/128,60	3034104510
2651	112,50	3,7	12	12400	4030	KX 603/112,50	3034104500
2718	99,40	4,3	14	11700	3940	KX 603/99,40	3034104470
2928	92,52	4,9	15	10400	3850	KX 603/92,52	3034104460
2671	80,94	5,1	17	10500	3820	KX 603/80,94	3034104440
2668	67,58	6,2	21	9600	4060	KX 603/67,58	3150104410
2872	62,91	7,1	22	8400	3990	KX 603/62,91	3150104400
2614	55,03	7,4	25	8500	3960	KX 603/55,03	3150104390
2622	48,62	8,4	29	8100	3880	KX 603/48,62	3150104370
2827	45,26	9,7	31	6800	3770	KX 603/45,26	3150104360
2567	39,59	10	35	7100	3740	KX 603/39,59	3150104340
2492	36,35	11	39	6800	4030	KX 603/36,35	3150104330
2565	31,22	13	45	6100	3930	KX 603/31,22	3150104320
2668	29,06	14	48	5800	3890	KX 603/29,06	3150104310
2498	25,43	15	55	5600	3830	KX 603/25,43	3150104290
2350	22,46	16	62	6100	3780	KX 603/22,46	3150104260
2188	20,91	16	67	6500	3780	KX 603/20,91	3150104250
1914	18,29	16	77	7100	3780	KX 603/18,29	3150104220
1692	16,17	16	87	7500	3780	KX 603/16,17	3150104200
1898	14,42	21	97	5700	3520	KX 603/14,42	3150104180
1704	12,95	21	108	6100	3520	KX 603/12,95	3150104170
1176	11,24	16	125	8900	3780	KX 603/11,24	3150104150
1095	10,46	16	134	9000	3780	KX 603/10,46	3150104140
957	9,15	16	153	9200	3780	KX 603/9,15	3150104120
847	8,09	16	173	9350	3780	KX 603/8,09	3150104100
1177	7,22	25	194	7500	3320	KX 603/7,22	3150104070
1057	6,48	25	216	7700	3320	KX 603/6,48	3150104060

PROGRAMA DE FABRICACION	FERTIGUNGSPROGRAMM	MANUFACTURE PROGRAMME	PROGRAMME DE FABRICACION
----------------------------	--------------------	--------------------------	-----------------------------

Valores para $n_1 = 1400$ Werte für $n_1 = 1400$ Values for $n_1 = 1400$ Valeurs pour $n_1 = 1400$

M_2 (máx) [Nm]	i_R	P [kW]	n_2 [1/min]	FRa [N]	FRe [N]	Tipo Typ Type Type	Código Referenz Ref. Réf.
---------------------	-------	-------------	------------------	--------------	--------------	-----------------------------	------------------------------------

KX-653

4212	174,81	3,8	8	16650	3825	KX 653/174,81	3034111560
3810	151,93	3,9	9,2	16920	3816	KX 653/151,93	3034111540
4167	139,78	4,6	10	14850	3713	KX 653/139,78	3034111530
4506	121,48	5,8	12	11160	3555	KX 653/121,48	3034111510
4221	113,78	5,8	12	12690	3555	KX 653/113,78	3034111500
4097	100,57	6,3	14	12600	3465	KX 653/100,57	3034111480
4065	85,79	7,4	16	11610	3780	KX 653/85,79	3034111450
3757	74,56	7,8	19	11520	3753	KX 653/74,56	3034111430
3679	72,36	7,9	19	11160	3276	KX 653/72,36	3034111420
4440	59,62	12	23	7200	3465	KX 653/59,62	3150111400
4159	55,84	12	25	7650	3465	KX 653/55,84	3150111390
3952	49,35	12	28	7380	3398	KX 653/49,35	3150111370
3574	40,17	14	35	8460	3330	KX 653/40,17	3150111350
3904	38,37	16	36	6660	3627	KX 653/38,37	3150111340
4183	35,51	18	39	4950	2682	KX 653/35,51	3150111330
3730	31,66	18	44	5760	2682	KX 653/31,66	3150111320
3349	28,43	18	49	6570	2682	KX 653/28,43	3150111300
3780	24,97	24	56	5040	3312	KX 653/24,97	3150111290
3796	22,07	27	63	4680	3150	KX 653/22,07	3150111260
4145	19,18	34	73	2790	2340	KX 653/19,18	3150111230
3881	17,96	34	78	3420	2340	KX 653/17,96	3150111220
3432	15,88	34	88	4410	2340	KX 653/15,88	3150111200
3060	14,16	34	99	5130	2340	KX 653/14,16	3150111180
2747	12,71	34	110	5760	2340	KX 653/12,71	3150111170
2386	11,04	34	127	7740	2340	KX 653/11,04	3150111150
1943	8,99	34	156	8640	2340	KX 653/8,99	3150111120
1716	7,94	34	176	9090	2340	KX 653/7,94	3150111100
1530	7,08	34	198	9360	2340	KX 653/7,08	3150111070
1374	6,36	34	220	9630	2340	KX 653/6,36	3150111060

PROGRAMA DE FABRICACION	FERTIGUNGSPROGRAMM	MANUFACTURE PROGRAMME	PROGRAMME DE FABRICACION
----------------------------	--------------------	--------------------------	-----------------------------

Valores para $n_1 = 1400$ Werte für $n_1 = 1400$ Values for $n_1 = 1400$ Valeurs pour $n_1 = 1400$

M_2 (máx) [Nm]	i_R	P [kW]	n_2 [1/min]	FRa [N]	FRe [N]	Tipo Typ Type Type	Código Referenz Ref. Réf.
---------------------	-------	-------------	------------------	--------------	--------------	-----------------------------	------------------------------------

KX-703

4680	174,81	4,2	8	18500	4250	KX 703/174,81	3034105560
4233	151,93	4,3	9,2	18800	4240	KX 703/151,93	3034105540
4630	139,78	5,2	10	16500	4125	KX 703/139,78	3034105530
5007	121,48	6,4	12	12400	3950	KX 703/121,48	3034105510
4689	113,78	6,4	12	14100	3950	KX 703/113,78	3034105500
4552	100,57	7,1	14	14000	3850	KX 703/100,57	3034105480
4516	85,79	8,2	16	12900	4200	KX 703/85,79	3034105450
4174	74,56	8,7	19	12800	4170	KX 703/74,56	3034105430
4088	72,36	8,8	19	12400	3640	KX 703/72,36	3034105420
4934	59,62	13	23	8000	3850	KX 703/59,62	3150105400
4621	55,84	13	25	8500	3850	KX 703/55,84	3150105390
4391	49,35	14	28	8200	3775	KX 703/49,35	3150105370
3971	40,17	15	35	9400	3700	KX 703/40,17	3150105350
4338	38,37	18	36	7400	4030	KX 703/38,37	3150105340
4648	35,51	20	39	5500	2980	KX 703/35,51	3150105330
4144	31,66	20	44	6400	2980	KX 703/31,66	3150105320
3721	28,43	20	49	7300	2980	KX 703/28,43	3150105300
4200	24,97	26	56	5600	3680	KX 703/24,97	3150105290
4218	22,07	30	63	5200	3500	KX 703/22,07	3150105260
4605	19,18	37	73	3100	2600	KX 703/19,18	3150105230
4312	17,96	37	78	3800	2600	KX 703/17,96	3150105220
3813	15,88	37	88	4900	2600	KX 703/15,88	3150105200
3400	14,16	37	99	5700	2600	KX 703/14,16	3150105180
3052	12,71	37	110	6400	2600	KX 703/12,71	3150105170
2651	11,04	37	127	8600	2600	KX 703/11,04	3150105150
2159	8,99	37	156	9600	2600	KX 703/8,99	3150105120
1906	7,94	37	176	10100	2600	KX 703/7,94	3150105100
1700	7,08	37	198	10400	2600	KX 703/7,08	3150105070
1527	6,36	37	220	10700	2600	KX 703/6,36	3150105060

PROGRAMA DE FABRICACION	FERTIGUNGSPROGRAMM	MANUFACTURE PROGRAMME	PROGRAMME DE FABRICACION
----------------------------	--------------------	--------------------------	-----------------------------

Valores para $n_1 = 1400$ Werte für $n_1 = 1400$ Values for $n_1 = 1400$ Valeurs pour $n_1 = 1400$

M_2 (máx) [Nm]	i_R	P [kW]	n_2 [1/min]	FRa [N]	FRe [N]	Tipo Typ Type Type	Código Referenz Ref. Réf.
---------------------	-------	-------------	------------------	--------------	--------------	-----------------------------	------------------------------------

KX-803

7239	142,38	7,9	10	20430	4995	KX 803/142,38	RKX803L000
7314	123,87	9,2	11	18720	4880	KX 803/123,87	RKX803L010
6440	109,06	9,2	13	19620	4880	KX 803/109,06	RKX803L020
7119	101,99	11	14	17370	4700	KX 803/101,99	RKX803L030
8043	88,72	14	16	11970	4320	KX 803/88,72	RKX803L040
7249	78,12	14	18	13320	4320	KX 803/78,12	RKX803L050
6604	71,17	14	20	14040	4320	KX 803/71,17	RKX803L060
6975	67,93	16	21	13410	4880	KX 803/67,93	RKX803L070
7208	59,10	19	24	11340	4750	KX 803/59,10	RKX803L080
6860	48,66	22	29	11340	4590	KX 803/48,66	RKX803L090
7751	42,33	29	33	6480	4185	KX 803/42,33	RKX803L0A0
7095	37,27	30	38	7200	4140	KX 803/37,27	RKX803L0B0
6720	32,29	32	43	8370	4700	KX 803/32,29	RKX803L0C0
7101	28,09	39	50	5850	4455	KX 803/28,09	RKX803L0D0
6251	24,73	39	57	7380	4455	KX 803/24,73	RKX803L0E0
6609	23,13	45	61	6930	4300	KX 803/23,13	RKX803L0F0
7468	20,12	58	70	3060	3850	KX 803/20,12	RKX803L0G0
6062	16,14	59	87	5310	3825	KX 803/16,14	RKX803L0H0
5280	14,06	59	100	6570	3825	KX 803/14,06	RKX803L0J0
4728	12,59	59	111	7380	3825	KX 803/12,59	RKX803L0K0
4966	11,62	67	120	8280	3420	KX 803/11,62	RKX803L0L0
4320	10,11	67	138	9450	3420	KX 803/10,11	RKX803L0M0
3466	8,11	67	173	10800	3420	KX 803/8,11	RKX803L0N0
3017	7,06	67	198	11430	3420	KX 803/7,06	RKX803L0P0
2705	6,33	67	221	11790	3420	KX 803/6,33	RKX803L0Q0

PROGRAMA DE FABRICACION	FERTIGUNGSPROGRAMM	MANUFACTURE PROGRAMME	PROGRAMME DE FABRICACION
----------------------------	--------------------	--------------------------	-----------------------------

Valores para $n_1 = 1400$ Werte für $n_1 = 1400$ Values for $n_1 = 1400$ Valeurs pour $n_1 = 1400$

M_2 (máx) [Nm]	i_R	P [kW]	n_2 [1/min]	FRa [N]	FRe [N]	Tipo Typ Type Type	Código Referenz Ref. Réf.
---------------------	-------	-------------	------------------	--------------	--------------	-----------------------------	------------------------------------

KX-903

8127	123,87	10	11	20800	5425	KX 903/123,87	RKX903L010
7155	109,06	10	13	21800	5425	KX 903/109,06	RKX903L020
7909	101,99	12	14	19300	5225	KX 903/101,99	RKX903L030
8936	88,72	16	16	13300	4800	KX 903/88,72	RKX903L040
8054	78,12	16	18	14800	4800	KX 903/78,12	RKX903L050
7338	71,17	16	20	15600	4800	KX 903/71,17	RKX903L060
7749	67,93	18	21	14900	5425	KX 903/67,93	RKX903L070
8009	59,10	21	24	12600	5275	KX 903/59,10	RKX903L080
7622	48,66	24	29	12600	5100	KX 903/48,66	RKX903L090
8612	42,33	32	33	7200	4650	KX 903/42,33	RKX903L0A0
7884	37,27	33	38	8000	4600	KX 903/37,27	RKX903L0B0
7467	32,29	36	43	9300	5225	KX 903/32,29	RKX903L0C0
7890	28,09	44	50	6500	4950	KX 903/28,09	RKX903L0D0
6946	24,73	44	57	8200	4950	KX 903/24,73	RKX903L0E0
7343	23,13	49	61	7700	4775	KX 903/23,13	RKX903L0F0
8298	20,12	64	70	3400	4275	KX 903/20,12	RKX903L0G0
6735	16,14	65	87	5900	4250	KX 903/16,14	RKX903L0H0
5867	14,06	65	100	7300	4250	KX 903/14,06	RKX903L0J0
5254	12,59	65	111	8200	4250	KX 903/12,59	RKX903L0K0
5517	11,62	74	120	9200	3800	KX 903/11,62	RKX903L0L0
4800	10,11	74	138	10500	3800	KX 903/10,11	RKX903L0M0
3851	8,11	74	173	12000	3800	KX 903/8,11	RKX903L0N0
3352	7,06	74	198	12700	3800	KX 903/7,06	RKX903L0P0
3006	6,33	74	221	13100	3800	KX 903/6,33	RKX903L0Q0

“KX”
DIMENSIONES (mm)

“KX”
ABMESSUNGEN (mm)

“KX”
DIMENSIONS (mm)

“KX”
DIMENSIONS (mm)

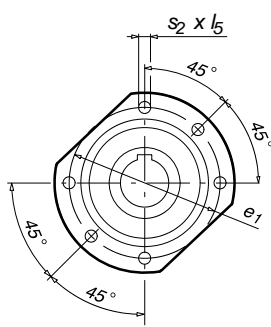
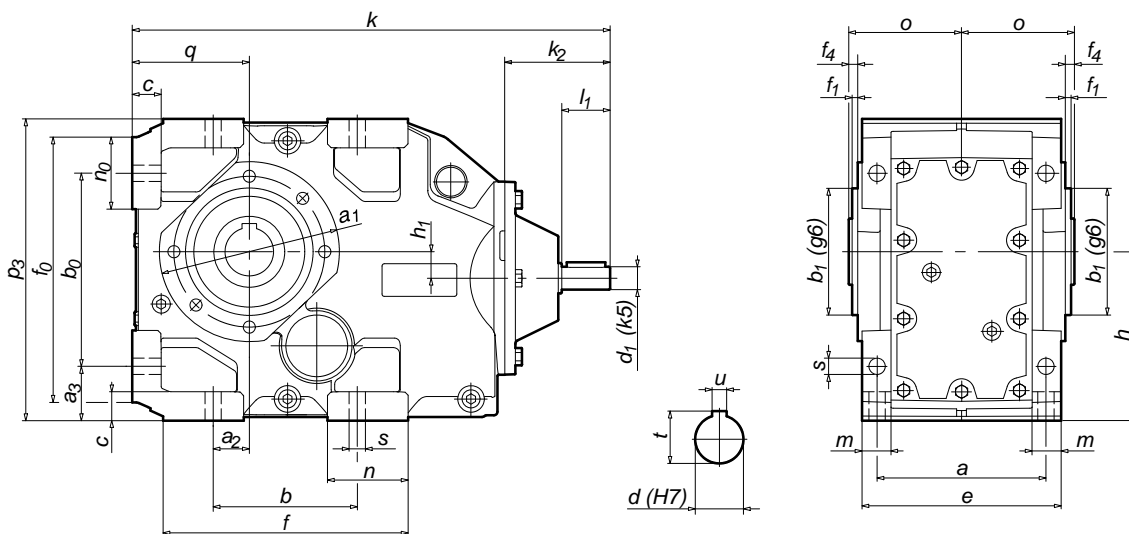


Fig. 1

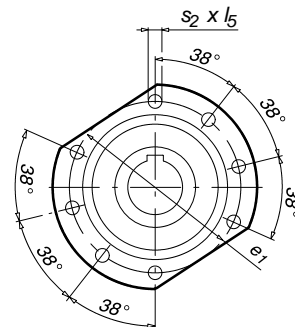


Fig. 2

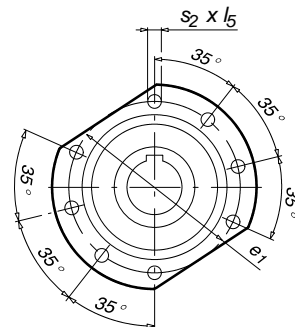


Fig. 3

Tipo Typ Type	Peso Gew. Weight Poids [Kg]	d	t	u	a	a ₁	a ₂	a ₃	b	b ₀	b ₁	c	e	e ₁	f	f ₀	f ₁	f ₄	h	h ₁	k	k ₂	m	n	n ₀	o	p ₃	q	s	s ₂ x l ₅	Fig.	d ₁	l ₁
303	13.5	30	33.3	8	100	110	28	32	110	115	80	16	120	94	158	158	2.5	3.5	100	15	300	79	18	45	52	60	179	70	11	M8x14	1	16	40
353	36	35	38.3	10	140	148	30	45	120	160	105	24	165	125	200	220	3	4	140	22	396	87	24	65	60	90	250	97	14	M12x20	1	19	40
403	36	40	43.3	12	165	170	40	55	150	200	125	27	200	142	236	282	3.5	4.5	180	40	480	107.5	33	78	88	105	310	120	18	M12x20	2	24	50
453	61	45	48.8	14	180	215	55	70	180	233	155	32	230	178	276	330	4	6	212	32	586	132	42	92	112	120	373	155	22	M16x26	1	28	60
503	61	50	53.8	14	240	260	75	75	240	295	180	36	290	220	355	390	4	7	265	38	706	160	50	115	128	150	445	180	26	M16x26	3	38	80
553	110	55	59.3	16	270	304	95	95	280	360	210	40	340	260	420	430	4	8	315	52	870.5	210.5	60	141	160	175	550	220	33	M20x30	3	42	110
603	110	60	64.4	18	320	320	95	95	320	360	210	40	340	260	420	430	4	8	315	52	870.5	210.5	60	141	160	175	550	220	33	M20x30	3	42	110
653	195	65	69.4	18	320	320	95	95	320	360	210	40	340	260	420	430	4	8	315	52	870.5	210.5	60	141	160	175	550	220	33	M20x30	3	42	110
703	195	70	74.9	20	320	320	95	95	320	360	210	40	340	260	420	430	4	8	315	52	870.5	210.5	60	141	160	175	550	220	33	M20x30	3	42	110
803	320	80	85.4	22	320	320	95	95	320	360	210	40	340	260	420	430	4	8	315	52	870.5	210.5	60	141	160	175	550	220	33	M20x30	3	42	110
903	320	90	95.4	25	320	320	95	95	320	360	210	40	340	260	420	430	4	8	315	52	870.5	210.5	60	141	160	175	550	220	33	M20x30	3	42	110

Ficheros en 2D y 3D:
Dadein in 2D und 3D:
2D and 3D files:
Fichiers 2D et 3D:

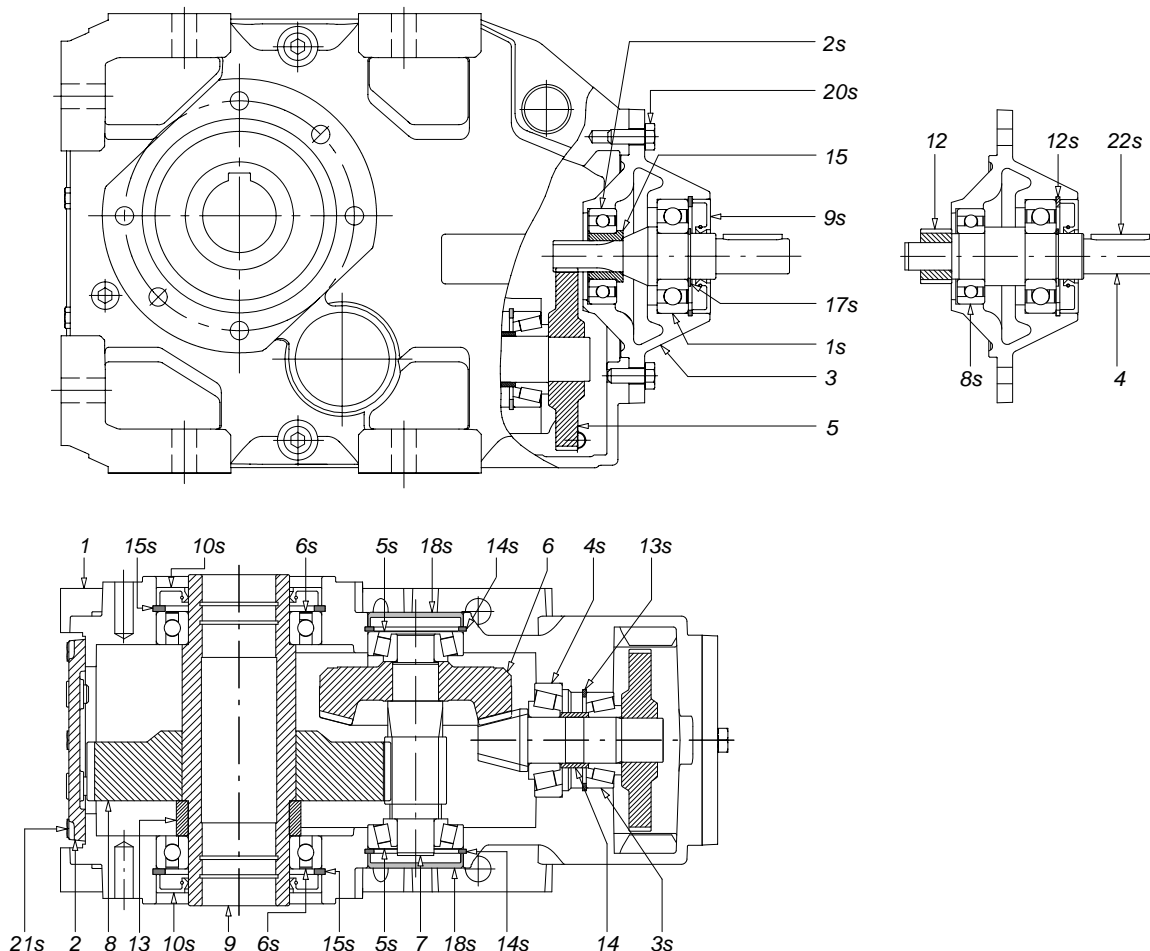
<http://pujolmuntala.eu>
<http://pujol.com>

DESPIECE ORIENTATIVO

**ERSATZTEILLISTE NUR
ZUR ORIENTIERUNG**

**THE SPARE PARTS LIST
IS FOR GUIDANCE ONLY**

VUE EN COUPE



Ref. Pos.-Nr. Ref. Réf.	Denominación Bezeichnung Denomination Dénomination	Denominación Bezeichnung Denomination Dénomination	Denominación Bezeichnung Denomination Dénomination	Denominación Bezeichnung Denomination Dénomination
1	Caja	Gehäuse	Box	Boîte
2	Tapa registro	Registrierdeckel	Manhole cover	Couvercle registre
3	Tapa entrada	Getriebedeckel	Input cover	Couvercle entrée
4	Eje entrada	Antriebswelle	Input shaft	Axe d'entrée
5	Rueda GV	GV-Rad	GV Wheel	Roue GV
6	Grupo cónico	Kegelradstufe	Conical unit	Groupe conique
7	Engrane PV	PV-Eingriff	PV gear	Engrènement PV
8	Rueda PV	PV-Rad	PV Wheel	Roue PV
9	Eje salida hueco	Hohltriebswelle	Hollow output shaft	Axe creux sortie
12	Engrane GV	GV-Eingriff	GV gear	Engrènement GV
13	Separador interior	Interner Abscheider	Inside separator	Séparateur intérieur
14	Separador interior	Interner Abscheider	Inside separator	Séparateur intérieur
15	Anillo con valona	Übersteckring	Flange ring	Anneau de joint
1s	Rodamiento	Wälzlager	Bearing	Roulement
2s	Rodamiento	Wälzlager	Bearing	Roulement
3s	Rodamiento	Wälzlager	Bearing	Roulement

Ref. Pos.-Nr. Ref. Réf.	Denominación Bezeichnung Denomination Dénomination	Denominación Bezeichnung Denomination Dénomination	Denominación Bezeichnung Denomination Dénomination	Denominación Bezeichnung Denomination Dénomination
4s	Rodamiento	Wälzlager	Bearing	Roulement
5s	Rodamiento	Wälzlager	Bearing	Roulement
6s	Rodamiento	Wälzlager	Bearing	Roulement
8s	Rodamiento	Wälzlager	Bearing	Roulement
9s	Retén	Wellendichtring	Oil seal	Joint
10s	Retén	Wellendichtring	Oil seal	Joint
12s	Anillo elástico	Sicherungtring	Elastic ring	Anneau élastique
13s	Anillo elástico	Sicherungtring	Elastic ring	Anneau élastique
14s	Anillo elástico	Sicherungtring	Elastic ring	Anneau élastique
15s	Anillo elástico	Sicherungtring	Elastic ring	Anneau élastique
17s	Anillo elástico	Sicherungtring	Elastic ring	Anneau élastique
18s	Tapón ciego	Blindeckel	Bull plug	Bouchon aveugle
20s	Tornillo exagonal	Sechskantschraube	Hexagonal screw	Vis hexagonale
21s	Tornillo exagonal	Sechskantschraube	Hexagonal screw	Vis hexagonale
22s	Lengueta de ajuste	Passfeder	Adjusted key	Clavette de réglage

**PARA RECAMBIOS CONSULTAR
EL LIBRO DE INSTRUCCIONES
QUE SE SUMINISTRA CON EL
REDUCTOR**

**FÜR ERSATZTEILE BITTE
DIE BETRIEBSANLEITUNG,
DIE MIT DEM GETRIEBE
GELIEFERT WIRD,
BEACHTEN**

**FOR SPARE PARTS PLEASE
REFER TO THE INSTRUCTION
MANUAL, WHICH IS SUPPLIED
WITH THE GEAR UNIT**

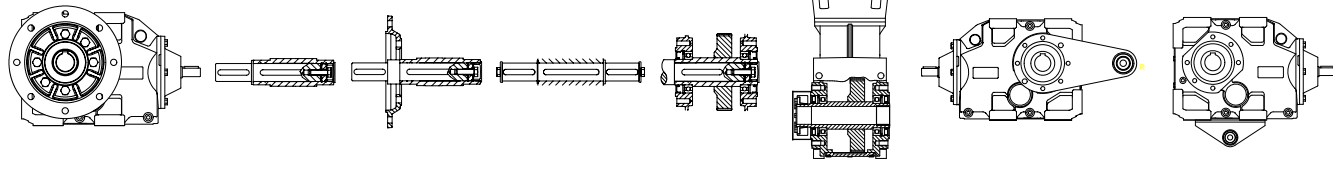
**POUR LA RECHANGE
CONSULTER LE LIVRET
D'INSTRUCTIONS FOURNIT
AVEC LE REDUCTEUR**

SUPLEMENTOS

ZUSATZAUSRÜSTUNG

SUPPLEMENTS

ACCOUPLLEMENTS



2013

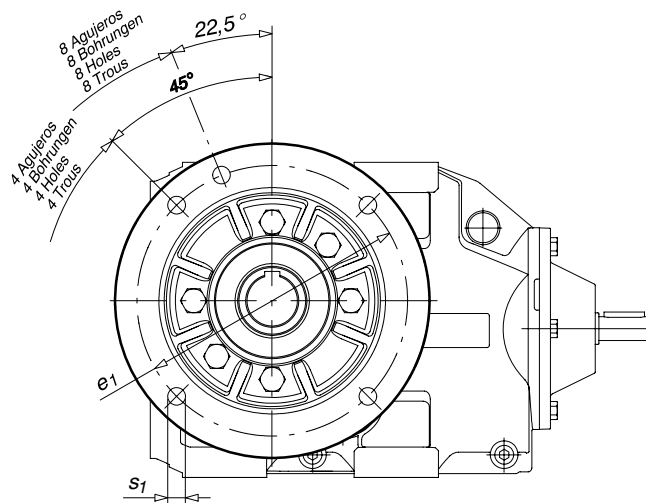
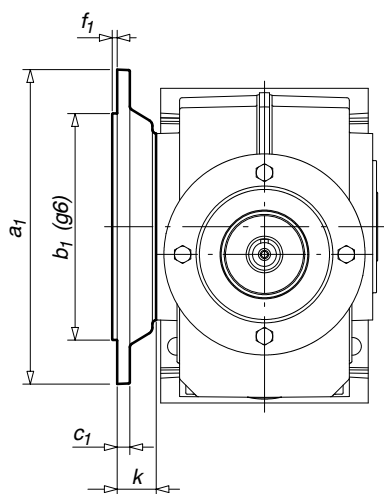


SUPLEMENTO
BRIDA SALIDA "KX"
DIMENSIONES (mm)

ZUSATZAUSRÜSTUNG
ABTRIEBSFLANSCH "KX"
ABMESSUNGEN (mm)

OUTPUT FLANGE
SUPPLEMENT "KX"
DIMENSIONS (mm)

SUPPLEMENT
BRIDE SORTIE "KX"
DIMENSIONS (mm)



Tipo Typ Type Type	Código Referenz Ref. Réf.	a_1	b_1	c_1	e_1	f_1	k	s_1	Nº agujeros Anzahl Bohrungen Nr. holes Nbre. trous
303	3077100250	160	110	13	130	3.5	32.5	9	4
353 403	3077010260	250	180	10	215	4	31	14	4
453 503	3077110270	300	230	14	265	4	44.5	14	4
553 603	3077030280	350	250	16	300	5	45	18	8
653 703	3077040290	450	350	20	400	5	64	18	8
803 903	3077060310	450	350	20	400	5	59	18	8

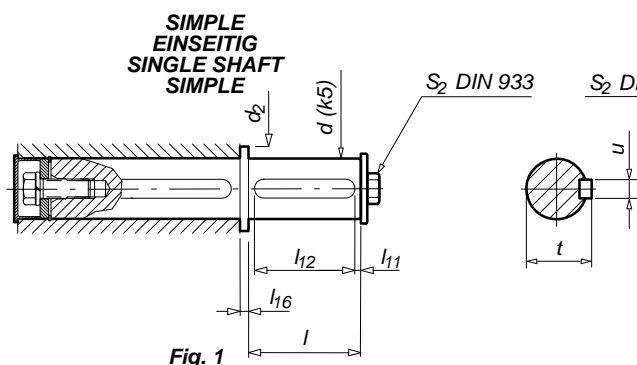
**SUPLEMENTO EJE
SALIDA "KX"
DIMENSIONES (mm)**
**ZUSATZAUSRÜSTUNG
ABTRIEBSWELLE "KX"
ABMESSUNGEN (mm)**
**OUTPUT SHAFT
SUPPLEMENT "KX"
DIMENSIONS (mm)**
**SUPPLEMENT AXE
DE SORTIE "KX"
DIMENSIONS (mm)**


Fig. 1

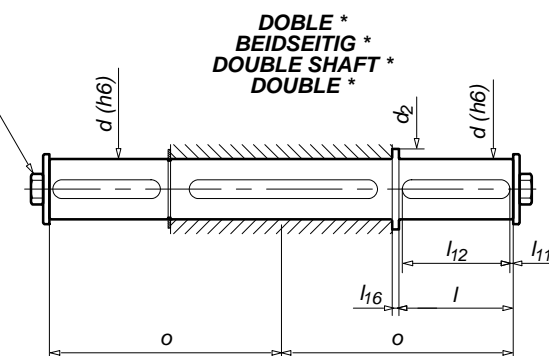


Fig. 3

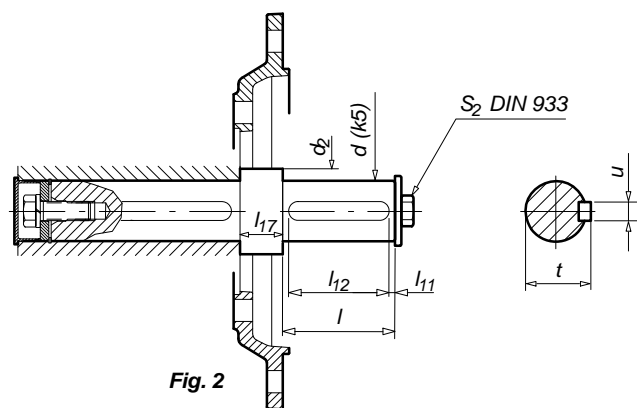


Fig. 2

* No apto para soportar cargas axiales elevadas (consultar)

* Für grosse Axialbelastung nicht geeignet (auf Anfrage)

* Unable to support high axial loads (to consult)

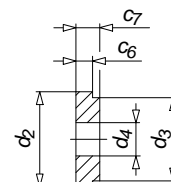
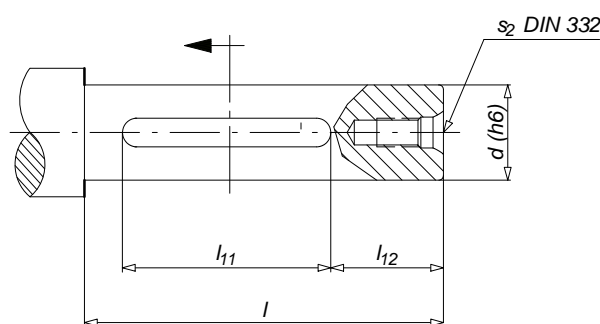
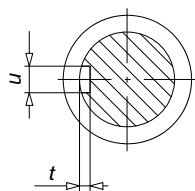
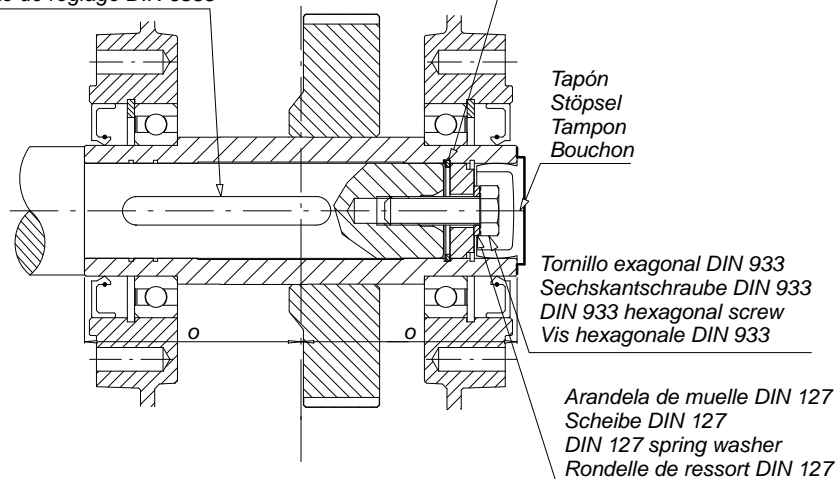
* Pour des charges axiales élevées (nous consulter)

Tipo Typ Type Type	Código Referenz Ref. Réf.	d_2	l_{11}	l_{12}	l_{16}	l_{17}	s_2	o	d	l	t	u
303	Fig. 1 (3077100000) Fig. 2 (3077100001) Fig. 3 (3077100120)	35	5	50	4	29	M10	124	30	60	33	8
353	Fig. 1 (3077010012) Fig. 2 (3077010013) Fig. 3 (3077010131)	40	5	70	4	27	M16	174	35	80	38	10
403	Fig. 1 (3077010010) Fig. 2 (3077010011) Fig. 3 (3077010130)	45	5	70	4	27	M16	174	40	80	43	12
453	Fig. 1 (3077110022) Fig. 2 (3077110023) Fig. 3 (3077110141)	50	5	90	7	40	M16	212	45	100	48.5	14
503	Fig. 1 (3077110020) Fig. 2 (3077110021) Fig. 3 (3077110140)	55	5	90	7	40	M16	212	50	100	53.5	14
553	Fig. 1 (3077030032) Fig. 2 (3077030033) Fig. 3 (3077030151)	60	5	110	7	39	M20	247	55	120	59	16
603	Fig. 1 (3077030030) Fig. 2 (3077030031) Fig. 3 (3077030150)	65	5	110	7	39	M20	247	60	120	64	18
653	Fig. 1 (3077040042) Fig. 2 (3077040043) Fig. 3 (3077040161)	70	7.5	125	10	57	M20	300	65	140	69	18
703	Fig. 1 (3077040040) Fig. 2 (3077040041) Fig. 3 (3077040160)	75	7.5	125	10	57	M20	300	70	140	74.5	20
803	Fig. 1 (3077060062) Fig. 2 (3077060063) Fig. 3 (3077060171)	85	7.5	155	10	51	M20	355	80	170	85	22
903	Fig. 1 (3077060060) Fig. 2 (3077060061) Fig. 3 (3077060170)	95	7.5	155	10	51	M24	355	90	170	95	25

**EJE DE SALIDA CON
CHAVETERO "KX"
DIMENSIONES (mm)**
**ABTRIEBSWELLE MIT
PASSFEDERNUT "KX"
ABMESSUNGEN (mm)**
**HOLLOW-SHAFT
DESIGN WITH
KEY-WAY "KX"
DIMENSIONS (mm)**
**ARBRE CREUX AVEC
RAINURE DE
CLAVETTE "KX"
DIMENSIONS (mm)**

Lengüeta de ajuste DIN 6885
Passfeder DIN 6885
DIN 6885 adjusted key
Clavette de réglage DIN 6885

Anillo elástico DIN 472
Sicherungsring DIN 472
DIN 472 elastic ring
Anneau élastique DIN 472



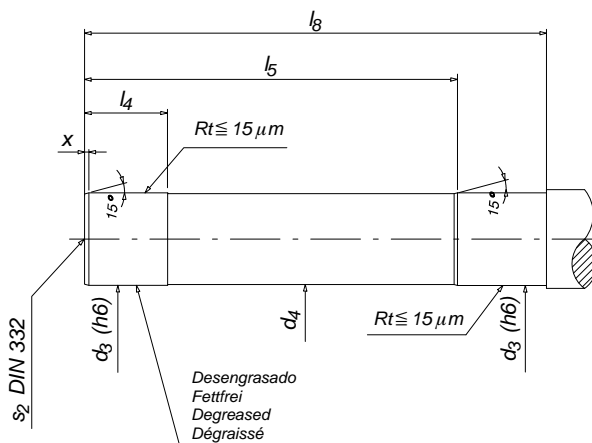
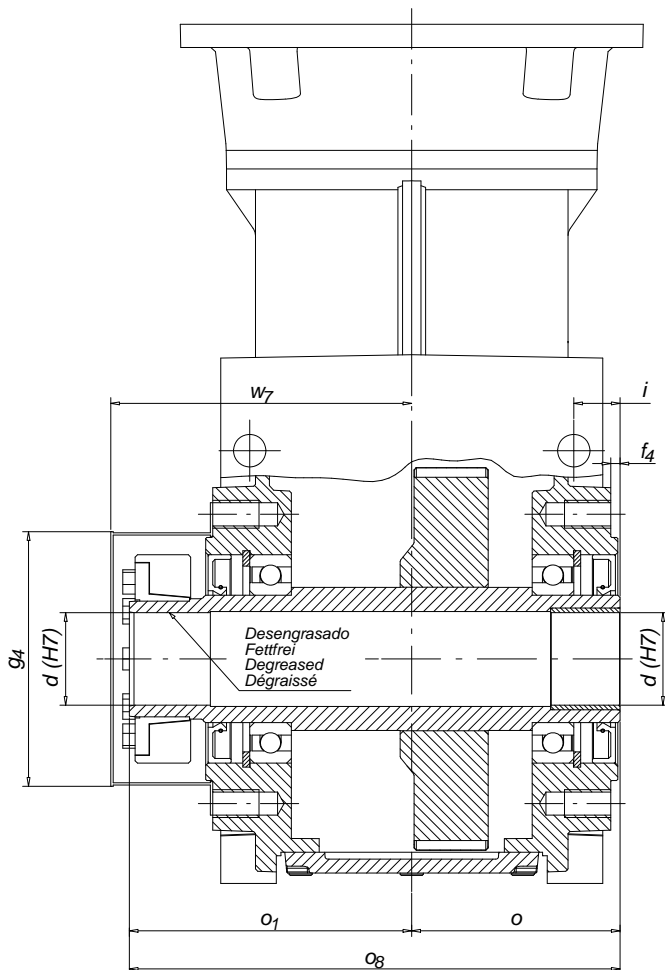
Tipo Typ Type	c ₆	c ₇	d	d ₂	d ₃	d ₄	l	l ₁₁	l ₁₂	o	s ₂	t	u	Lengüeta de ajuste Passfeder Adjusted key Clavette de réglage	Anillo elástico Sicherungsring elastic ring Anneau élastique	Tapón Stöpsel Tampon Bouchon	Tornillo exagonal Sechskantschraube hexagonal screw Vis hexagonale	Arandela de muelle Scheibe spring washer Rondelle de ressort
303	6	10	30	30	26	11	100	60	32	60	DR M10	4	8	A 8x7 x60	30x1.2	Ø 31	M 10X35	B 10
353	7	10	35	35	31	14	151	80	61	90	DR M12	5	10	A 10x8x80	35x1.5	Ø 35.5	M 12X35	B 12
403	7	10	40	40	35	14	151	80	61	90	DR M12	5	12	A 12x8x80	40x1.75	Ø 40.7	M 12X35	B 12
453	7	10	45	45	40	17	182	100	72	105	DR M16	5.5	14	A 14x9x100	45x1.75	Ø 46	M 16X40	B 16
503	7	10	50	50	44	17	182	100	72	105	DR M16	5.5	14	A 14x9x100	50x2	Ø 51.5	M 16X40	B 16
553	8	12	55	55	42	23	205.5	125	71	120	DR M20	6	16	A 16x10x125	55x2	Ø 55.8	M 20X60	B 20
603	8	12	60	60	46	23	205.5	125	71	120	DR M20	7	18	A 18x11x125	60x2	Ø 61	M 20X60	B 20
653	10	14	65	65	50	23	262	140	107	150	DR M20	7	18	A 18x11x140	65x2.5	Ø 66	M 20x60	B 20
703	10	14	70	70	54	23	262	140	107	150	DR M20	7.5	20	A 20x12x140	70x2.5	Ø 71	M 20x60	B 20
803	12	16	80	80	62	23	303	180	110	175	DR M20	9	22	A 22x14x180	80x2.5	Ø 82	M20x60	B 20
903	12	16	90	90	72	27	303	180	110	175	DR M20	9	25	A 25x14x180	90x3	Ø 93	M20x70	B 24

**EJE DE SALIDA PARA
DISCOS DE
CONTRACCIÓN "KX"
DIMENSIONES (mm)**

**ABTRIEBSWELLE FÜR
SCHRUMPFSCHEIBE "KX"
ABMESSUNGEN (mm)**

**HOLLOW-SHAFT
DESIGN FOR SHRINK
DISC "KX"
DIMENSIONS (mm)**

**ARBRE CREUX
POUR FRETTE DE
SERRAGE "KX"
DIMENSIONS (mm)**



Tipo	$M_n (f_b = 1)$ [Nm]		Código disco contracción																
	Discos contracción	Tipo disco contracción		Referenz	d	d ₃	d ₄	f ₄	g ₄	i	l ₄	l ₅	l ₈	o	o ₁	o ₈	s ₂	w ₇	x
Typ	Schrumpfscheibe	Art v.Schrumpfscheibe	chrumpscheibe																
Type	Shrink disc	Shrink disc type	Shrink disc ref.																
Type	Frette de serrage	Type frette de serrage	Réf. frette de serrage																
403	1850	RLK608-50	2120990650	40	40	39	4	110	20	40	176	211	90	120	210	DR M16	130	2	
503	2600	RLK608-62	2120990660	50	50	49	4.5	130	22.5	45	209	244	105	138	243	DR M16	147	2	
603	(5700) 6900	RLK608-75	2120990670	(60) 65	(60) 65	(59) 64	6	160	30	50	228	283	120	161	281	DR M20	170	3	
703	(7800) 9200	RLK608-90	2120990680	(70) 75	(70) 75	(69) 74	7	185	30	60	282	347	150	195	345	DR M20	206	3	
803	13900	RLK608-110	2120991130	80	80	79	8	214	40	70	342	407	175	230	405	DR M20	245	3	
903	19800	RLK608-120	2120990860	95	95	94	8	214	40	70	342	407	175	230	405	DR M24	245	3	

BRAZO DE REACCIÓN "KX"
DIMENSIONES (mm)

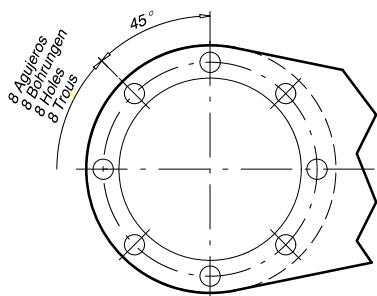


Fig. 1

DREHMOMENTSTÜTZE "KX"
ABMESSUNGEN (mm)

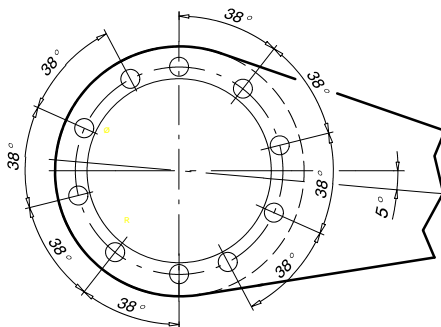


Fig. 2

TORQUE ARM "KX"
DIMENSIONS (mm)

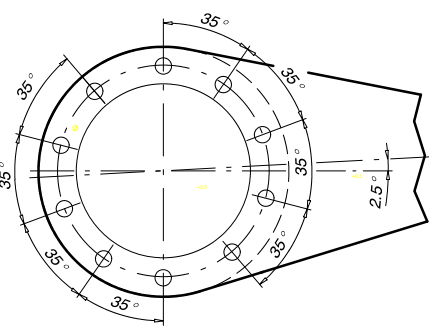
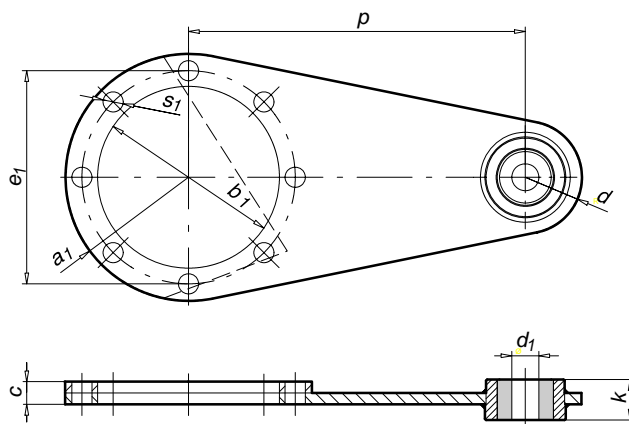
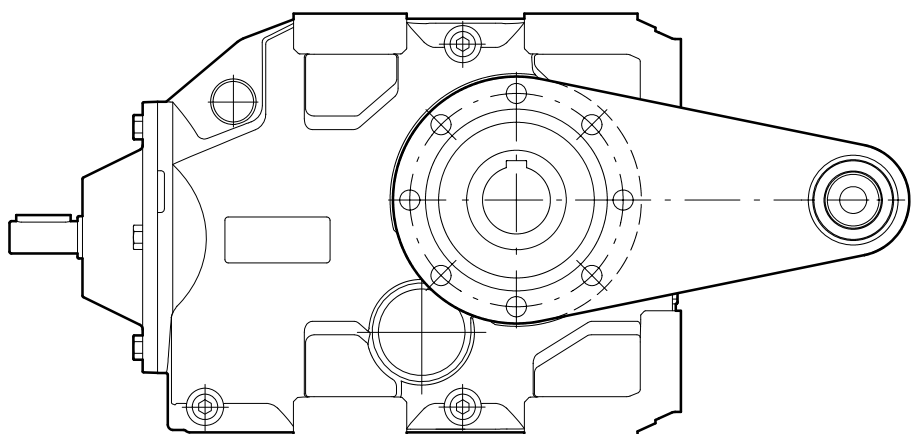


Fig. 3



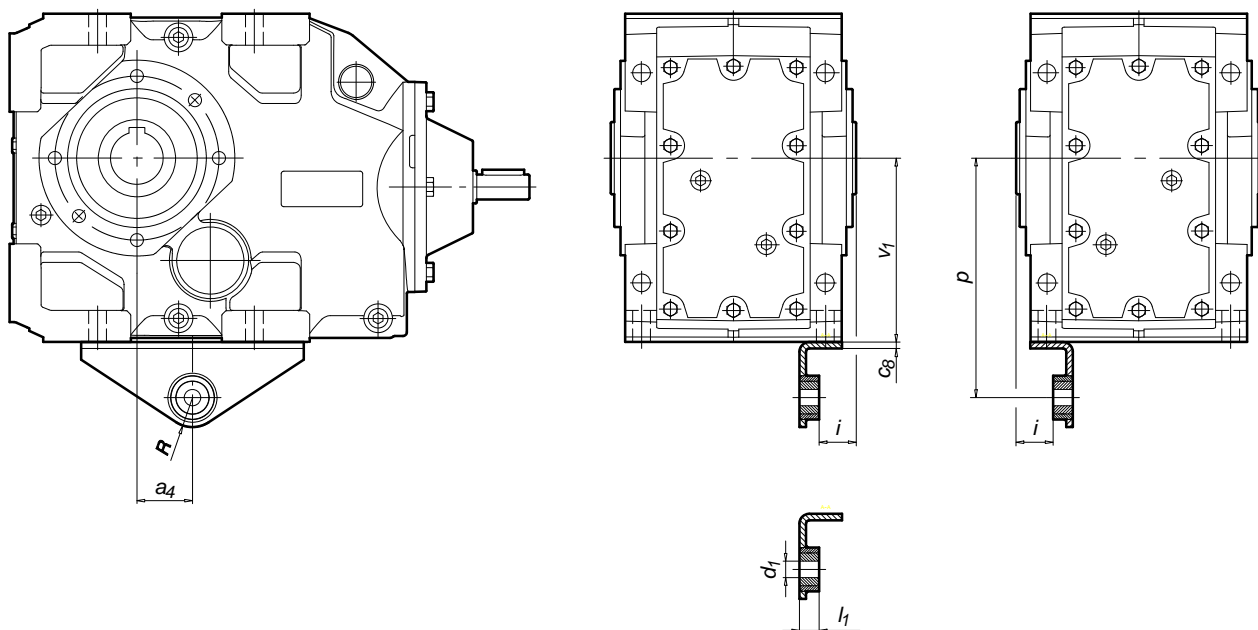
Tipo Typ Type Type	Código Referenz Ref. Réf.	a ₁	b ₁	c	d	d ₁	e ₁	k	p	s ₁	Fig.
303	3077100751	55	81	10	25	12	95	18	150	9	1
353 403	3077010762	74	106	10	25	12	125	18	195	13	1
453 503	3077110772	85	126	10	32	16	142	25	250	13	2
553 603	3077030782	107.5	156	12	45	25	178	30	300	17	1
653 703	3077040793	130	181	12	45	25	220	30	350	17	3
803 903	3077060813	152	211	12	50	25	260	30	450	22	3

BRAZO DE REACCIÓN EN ESCUADRA "KX" DIMENSIONES (mm)

DREHMOMENTSTÜTZE "KX" ABMESSUNGEN (mm)

THE REACTION ARM IS FITTED AT 90 DEGREES TO THE GEARBOX CENTERLINE "KX" DIMENSIONS (mm)

BRAS DE REACTION EN EQUERRE « KX » DIMENSIONS (mm)



Tipo Typ Type Type	Código Referenz Ref. Réf.	a_4	c_8	i	p	R	v_1	d_1	l_1
303	3077100750	23.5	5	20	140	24	100	12	18
353 403	3077010760	45	6	25	200	29	140	16	25
453 503	3077110771	52.5	6	25	250	29	180	16	25
553 603	3077030780	60	8	30	300	45	212	25	30
653 703	3077040790	70	10	40	350	45	265	25	30
803 903	3077060810	74	16	80	450	45	315	25	30

**FILIALES****AUSLANDS-
NIEDERLASSUNGEN****BRANCHES****FILIALES****ALEMANIA
DEUTSCHLAND
GERMANY
ALLEMAGNE**

PUJOL MUNTALÀ
GETRIEBEMOTOREN GMBH
Wendenstr. 331, 3. Stock
20537 HAMBURG

: + 49-40-67 56 30 57
Fax: + 49-40-67 56 30 59
E-mail: p.bryce@pujolmuntala.de

**REINO UNIDO
GROSSBRITANNIEN
UNITED KINGDOM
ROYAUME UNI**

PUJOL TRANSMISSIONS, LTD
Unit 1, Centurion Court,
Roman Bank
Boume,
LINGS PE10 9LR

: + 44-1778-39 37 00
Fax: + 44-1778-39 37 30
E-mail: sales@pujol.co.uk

DISTRIBUIDORES**AUSLANDS-
VERTRETUNGEN****DISTRIBUTORS****DISTRIBUTEURS****ARGELIA
ALGERIEN
ALGERIA
ALGÉRIE**

COMEFI S.A.R.L.
25 bis, Cité Mouloud
Sidi Abdelkader
09000 BLIDA

: + 213-25-40 15 15
Fax: + 213-25-41 08 40
E-mail: info@comefineeb.com
<http://www.comefineeb.com>

**BÉLGICA-HOLANDA
BELGIEN-HOLLAND
BELGIUM-HOLLAND
BELGIQUE-HOLLANDE**

PRECISA MOTOREN NV/SA
Noordstraat 14 - Industriezone
8560 MOORSELE (WEVELGEM)

: + 32-56-41 20 63
Fax: + 32-56-40 39 01
E-mail: info@precisa.be
<http://www.precisa.be>

**CHIPRE
ZYPERN
CYPRUS
CHYPRE**

G.I.INDUSTRIAL
PRODUCTS LTD
P. Polemidia Ind. Area
138 th Road, 3A
4130 LIMASSOL

: + 357-25-71 67 11
Fax: + 357-25-57 49 27
E-mail: g.i.industrial@cytanet.cy

**DINAMARCA
DÄNEMARK
DENMARK
DANEMARK**

ELTECO A/S
Valløvej 3
7400 HERNING

: + 45-70-25 18 45
Fax: + 45-70-25 18 55
E-mail: bc@elteco.dk
<http://www.elteco.dk>

**LÍBANO
LIBANON
LEBANON
LIBAN**

RAYMOND FEGHALI CO.
Naher el Mott Highway
PO. Box 90-723 JDEIDEH
ZALKA, BEIRUT

: + 961-1-89 31 76
Fax: + 961-1-87 95 00
E-mail: RTF@raymondfehalico.com
<http://www.raymondfehalico.com>

**MARRUECOS
MAROKKO
MOROCCO
MAROC**

UNIVERS TRANSMISSION
S.A.R.L.
44, Angle Bd. Abdellah Ben
Yacine et rue Colonel Simon
CASABLANCA

: + 212-22-54 23 10
Fax: + 212-22-54 23 11
E-mail: universtrans1@menara.ma

**MÉXICO
MEXICO
MEXICO
MEXIQUE**

JOSÉ LUIS MARTÍNEZ MARENTES
Rodrigo de Contreras 2865
Col. Cumbres 4º sector
64610 MONTERREY,
NUEVO LEÓN

: + 52-818-371 28 36
Fax: + 52-811-278 08 65
E-mail: jlmartinez46@yahoo.com.mx


**POLONIA
POLEN
POLAND
POLOGNE**

TECHNICAL GRZEGORZ
TEGOS
Ul. Torunska 212
62-600 KOŁO

: + 48-63-261 62 57
Fax: + 48-63-261 62 58
E-mail: technical@pro.onet.pl
<http://www.technical.pl>

**DISTRIBUIDORES****AUSLANDS-
VERTRETUNGEN****DISTRIBUTORS****DISTRIBUTEURS****PORTUGAL
PORTUGAL
PORTUGAL
PORTUGAL**

DELFACESS AUTOMATION
UNIPESSOAL, LDA.
Rua Joué les Tours 109-2ª E
4520-298 SANTA MARIA DA
FEIRA

 : + 351-91-616 92 92
E-mail: delfim@delfacess.com


**REPÚBLICA CHECA
TSCHECHISCHE REPUBLIK
CZECH REPUBLIC
RÉPUBLIQUE TCHÈQUE**

INTERGEAR S.R.O.
Cáslavská 328
537 01 CHRUDIM

 : + 420-46-931 17 87
Fax: + 420-46-931 17 97
E-mail: intergear@intergear.cz
<http://www.intergear.cz>


**RUSIA
RUSSLAND
RUSSIA
RUSSIE**

GEAR SOLUTION LCC
Zastavskaya St.33 Lit. TA
196084 ST. PETERSBURG

 : + 7-812-495 69 75
Fax: + 7-812-495 69 75
E-mail: office@gear.s.ru


**SINGAPUR
SINGAPUR
SINGAPORE
SINGAPOUR**

ML MACHINERY & TRADING
PTE LTD
No. 79 Phoenix Garden
668329 SINGAPORE

 : + 65-66-96 79 29
Fax: + 65-64-68 21 85
E-mail:
mlmach.trading@gmail.com

**TAIWAN
TAIWAN
TAIWAN
TAIWAN**

KCW ETERNAL
ENTERPRISE CO., LTD
No. 838 Sec 2 Yung-Chen St
702 TAINAN

 : + 886-6-296 53 96
Fax: + 886-6-296 57 00
E-mail: kcw0323@seed.net.tw
<http://www.kcw-drives.com>

**UCRANIA
UKRAINE
UKRAINE
UKRAINE**

NTC REDUKTOR-K
Ul Pchenitchnaya 8V
03680 KYIV

 : + 380-44-499 97 81
Fax: + 380-44-459 54 12
E-mail: mail@reduktorntc.com
<http://www.reduktorntc-k.com.ua>

**USA
USA
USA
USA**

ENGINEERING GEAR
SYSTEMS CORP.
2600 Aberdeen Court
WAUKESHA WI 53188-1377

 : + 1-26 28 32 01 12
E-mail: egs7@egsi.com
<http://www.egsi.com>

CATÁLOGO 910.

Reductores coaxiales de engranajes helicoidales

Serie I-S, con eje libre, con brida para motor y con motor.

Relaciones de reducción desde 2,11 hasta 526. Potencias desde 0.13 hasta 173.

KATALOG 910.

Stirnradgetriebe

Serien I-S, mit freien Wellenenden, mit Motorflansch und mit Motor.

Nominale Übersetzungen von 2,11 bis 526. Leistungen von 0,122 bis 173 kW.

CATALOGUE 910.

Coaxial gear units with helical gears I-S serie, with bare shaft ends, with flange for motor and with motor.

Nominal ratios from 2,11 to 526. Powers from 0,122 to 173 kW.

CATALOGUE 910.

Réducteurs coaxiaux à engrenages hélicoïdaux

Séries I-S, avec axe libre, bride pour moteur et moteur.

Rapport de réduction nominal de 2,11 à 526. Puissance de 0,122 à 173 kW.



CATÁLOGO 805

Reductores coaxiales de engranajes helicoidales

Serie SX, con eje libre, con brida para motor y con motor.

Relaciones de reducción desde 3,8 hasta 209,9. Potencias desde 0,22 hasta 17,2 kW.

KATALOG 805

Stirnradgetriebe

Serien SX, mit freien Wellenenden, mit Motorflansch und mit Motor.

Nominale Übersetzungen von 3,8 bis 209,9. Leistungen von 0,22 bis 17,2 kW.

CATALOGUE 805

Coaxial gear units with helical gears SX serie, with bare shaft ends, with flange for motor and with motor.

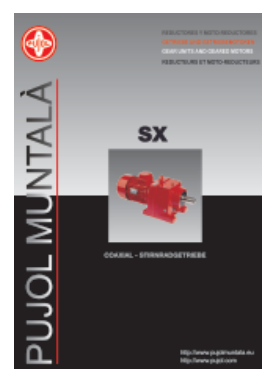
Nominal ratios from 3,8 to 209,9. Powers from 0,22 to 17,2 kW.

CATALOGUE 805

Réducteurs coaxiaux à engrenages hélicoïdaux

Séries SX, avec axe libre, bride pour moteur et moteur.

Rapport de réduction nominal de 3,8 à 209,9. Puissance de 0,22 à 17,2 kW.



CATÁLOGO 920.

Reductores de tornillo sin fin, con eje libre, con brida para motor y con motor.

Serie LX-L con caja de fundición y LA con caja de aluminio.

Relaciones de reducción nominales desde 5 hasta 10000. Potencias desde 0.002 hasta 18 kW.

KATALOG 920.

Schneckengetriebe, mit freien Wellenenden, mit Motorflansch und mit Motor.

Serien LX-L mit Gußgehäuse und LA mit Aluminiumgehäuse.

Nominale Übersetzungen von 5 bis 10000. Leistungen von 0,002 bis 18 kW.

CATALOGUE 920.

Worm gear units, with bare shaft ends, with flange for motor and with motor.

LX-L serie with casting housings and LA with aluminium housings.

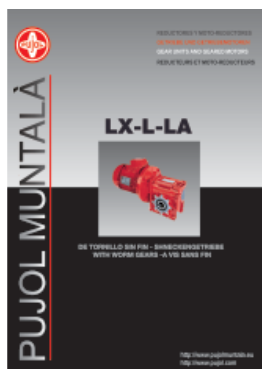
Nominal ratios from 5 to 10000. Powers from 0,002 to 18 kW.

CATALOGUE 920.

Réducteurs à vis sans fin, avec axe libre, bride pour moteur et moteur.

Séries LX-L avec carter en fonte et LA avec carter en aluminium.

Rapport de réduction nominal de 5 à 10000. Puissance de 0,002 à 18 kW.



CATÁLOGO 900.

Reductores de tornillo sin fin con caja de aluminio.

Serie LAX, con eje libre, con brida para motor y con motor.

Relaciones de reducción nominales desde 5 hasta 100. Potencias desde 0.092 hasta 4 kW.

KATALOG 900.

Schneckengetriebe mit Aluminiumgehäuse. Serien LAX, mit freien Wellenenden, mit Motorflansch und mit Motor.

Nominale Übersetzungen von 5 bis 100. Leistungen von 0,092 bis 4 kW.

CATALOGUE 900.

Worm gear units with aluminium housing. LAX serie, with bare shaft ends, with flange for motor and with motor.

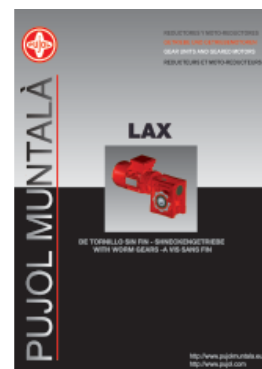
Nominal ratios from 5 to 100. Powers from 0,092 to 4 kW.

CATALOGUE 900.

Réducteurs à vis sans fin avec carter en aluminium.

Séries LAX, avec axe libre, bride pour moteur et moteur.

Rapport de réduction nominal de 5 à 100. Puissance de 0,092 à 4 kW.



CATÁLOGO 940

Reductores TANDEM de 2 ó 3 etapas.

Serie "TXH", con ejes paralelos y engranajes helicoidales:

Relaciones de reducción nominales desde 7.10 hasta 112. Potencias desde 16 hasta 1035 kW.

Serie "TXK", eje de entrada con engranajes cónicos:

Relaciones de reducción nominales desde 7.10 hasta 112. Potencias desde 16 hasta 840 kW.

KATALOG 940.

TANDEM Getriebe mit 2 oder 3 Stufen.

Serie "TXH" mit parallelen Wellen und Stirnrädern:

Nennübersetzungsverhältnis von 7.10 bis 112. Leistungen von 16 bis 1035 kW.

Serie "TXK", Antriebswelle mit Kegelrädern:

Nennübersetzungsverhältnis von 7.10 bis 112. Leistungen von 16 bis 840 kW.

CATALOGUE 940.

Geared units TANDEM double or triple stages.

Serie "TXH", with shafts parallel with helical gears:

Nominal reduction ratio from 7.10 to 112.

Powers from 16 to 1035 kW.

Serie "TXK", input shaft with conical gears:

Nominal reduction ratio from 7.10 to 112.

Powers from 16 to 840 kW.

CATALOGUE 940.

Réducteurs TANDEM à deux ou trois trains.

Séries "TXH", avec axes parallèles et engrenages hélicoïdaux:

Rapports de réduction nominale de 7.10 à 112. Puissances de 16 à 1035 kW.

Séries "TXK", axes d'entrée avec engrenages coniques:

Rapport de réduction nominal de 7.10 à 112. Puissance de 16 à 840 kW.



CATÁLOGO 819

Reductores TANDEM de 1,2,3 ó 4 etapas.

Serie "TH", con ejes paralelos y engranajes helicoidales:

Relaciones de reducción nominales desde 1.25 hasta 710. Potencias desde 0.8 hasta 16197 kW.

Serie "TK", eje de entrada con engranajes cónicos:

Relaciones de reducción nominales desde 5.6 hasta 710. Potencias desde 0.9 hasta 444 kW.

KATALOG 819.

TANDEM Getriebe mit 1,2,3 oder 4 Stufen.

Serie "TH" mit parallelen Wellen und Stirnrädern:

Nennübersetzungsverhältnis von 1.25 bis 710. Leistungen von 0.8 bis 16197 kW.

Serie "TK", Antriebswelle mit Kegelrädern:

Nennübersetzungsverhältnis von 5.6 bis 710. Leistungen von 0.9 bis 444 kW.

CATALOGUE 819.

Geared units TANDEM single, double, triple or four stages.

Serie "TH", with shafts parallel with helical gears:

Nominal reduction ratio from 1.25 to 710.

Powers from 0.8 to 16197 kW.

Serie "TK", input shaft with conical gears:

Nominal reduction ratio from 5.6 to 710.

Powers from 0.9 to 444 kW.

CATALOGUE 819.

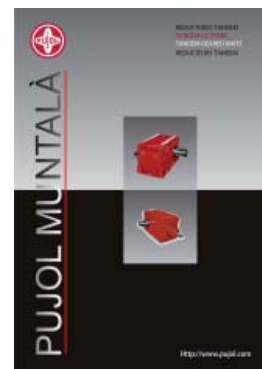
Réducteurs TANDEM à un, deux, trois ou quatre trains.

Séries "TH", avec axes parallèles et engrenages hélicoïdaux:

Rapports de réduction nominale de 1.25 à 710. Puissances de 0.8 à 16197 kW.

Séries "TK", axes d'entrée avec engrenages coniques:

Rapport de réduction nominal de 5.6 à 710. Puissance de 0.9 à 444 kW.





PUJOL MUNTALÀ

C-16 C KM-4
08272 SANT FRUITOS DE BAGES(Spain)

☎ 34-93-878 90 55

Fax: 34-93-876 03 36

Fax: 34-93-878 89 72

<http://www.pujolmuntala.eu>

<http://www.pujol.com>

E-mail: comercial@pujolmuntala.eu

