

# 16 5.5-7.5 kW SELEZIONE / SELECTION

## 16 132B5

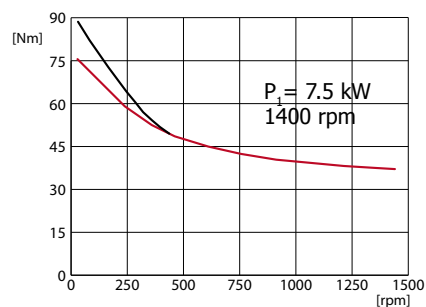
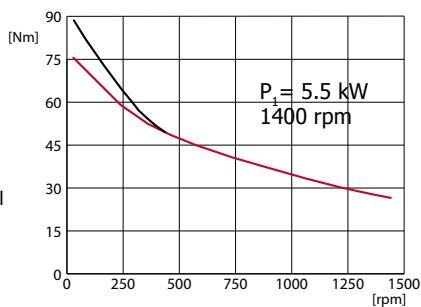
Torque-speed diagram  
Diagramma coppia-velocità

### Variator size 16 Variatore tipo 16

Input/Entrata	132 B5
Output/Uscita	132 B5

Oil q.ty/Q.tà olio: 6.5 lt. for horizontal and vertical position  
(8 lt. for 30° inclined position)

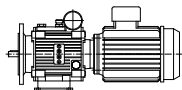
Weight/Peso	Kg	lbs
Without motor/Senza motore	130	287
With motor/Con motore 5.5 kW	200	441
With motor/Con motore 7.5 kW	209	461



— Torque available for continuous duty  
Coppia nominale per funzionamento continuo

— Starting torque for very intermittent use, as motor is loaded with 200% Amperes. Warning: not to burn the motor.  
Coppia di spunto per uso intermittente, il motore assorbe il 200% degli Amperes. Attenzione a non bruciare il motore

### Moto-variator Moto-variatore



Speed range	P <sub>1</sub>	n <sub>1</sub>	M <sub>2</sub>	M <sub>st</sub>	n <sub>2min</sub>	P <sub>2</sub>	Atex Category	Input Flange	Output flange	Weight Peso	Dimens.
[rpm]	[kW]	[rpm]	[Nm]	[Nm]	[rpm]	[kW]		132 B5	132B5	kg/lbs	Pag.
0-1430	5.5	1400	26.9	88.3	50	4.02	2/3	✓	✓	200/441	41
0-1430	7.5	1400	36.9		50	5.52		✓	✓	209/461	
0-900	5.5	900	43.9		50	4.13		✓	✓	212/467	

P<sub>1</sub> = motor power/potenza motore; n<sub>1</sub> = motor speed/velocità motore;

M<sub>2</sub> = variator output torque at max speed/coppia uscita variatore alla max velocità

M<sub>st</sub> = variator output starting torque/coppia spunto uscita variatore; n<sub>2min</sub> = minimum speed with stable torque/velocità minima con coppia stabile;

P<sub>2</sub> = variator output power/potenza uscita variatore.

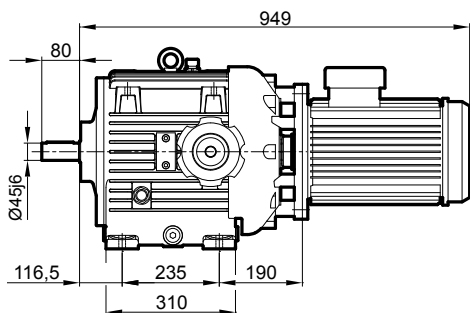
## 16 132B5

## DIMENSIONI / DIMENSIONS

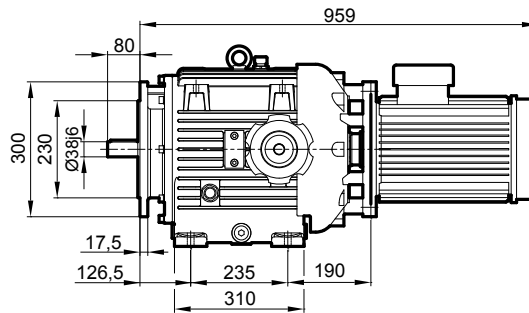
## 5.5-7.5 kW

Variator size 16: dimensions with 7.5 kW electric motor/ Variatore tipo 15: dimensioni con motore elettrico 7.5 kW

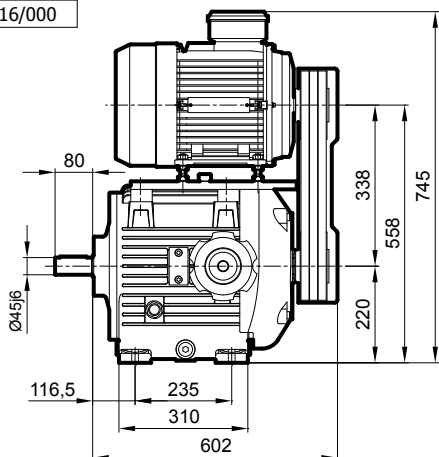
Type 21.16/000



Type 21.16/000/1

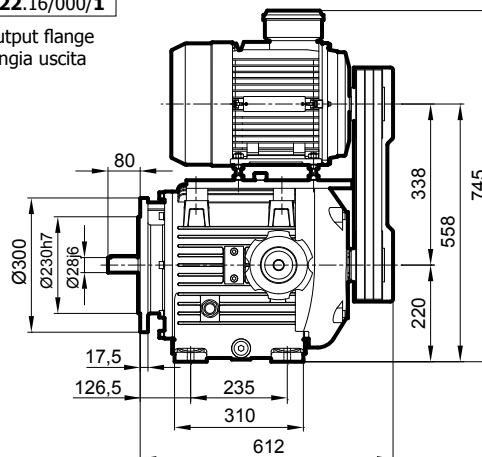


Type 22.16/000



Type 22.16/000/1

With output flange  
Con flangia uscita

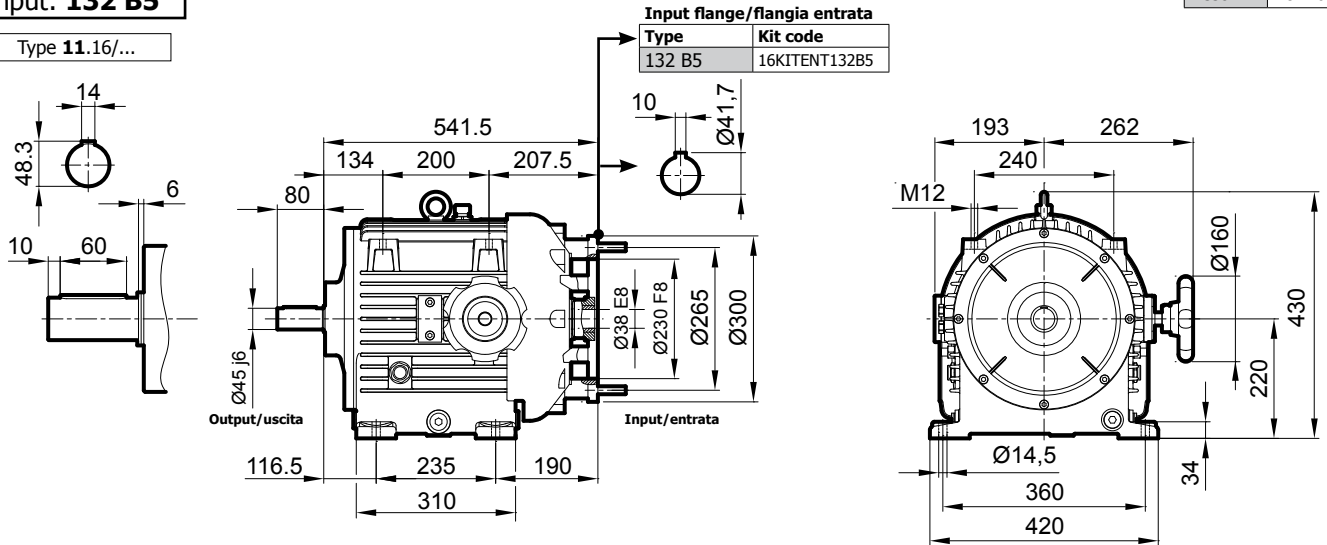


Variator: **16**  
Input: **132 B5**

Oil q.ty/Q.tà olio: 6.5 lt. for horizontal and vertical position  
(8 lt. for 30° inclined position)

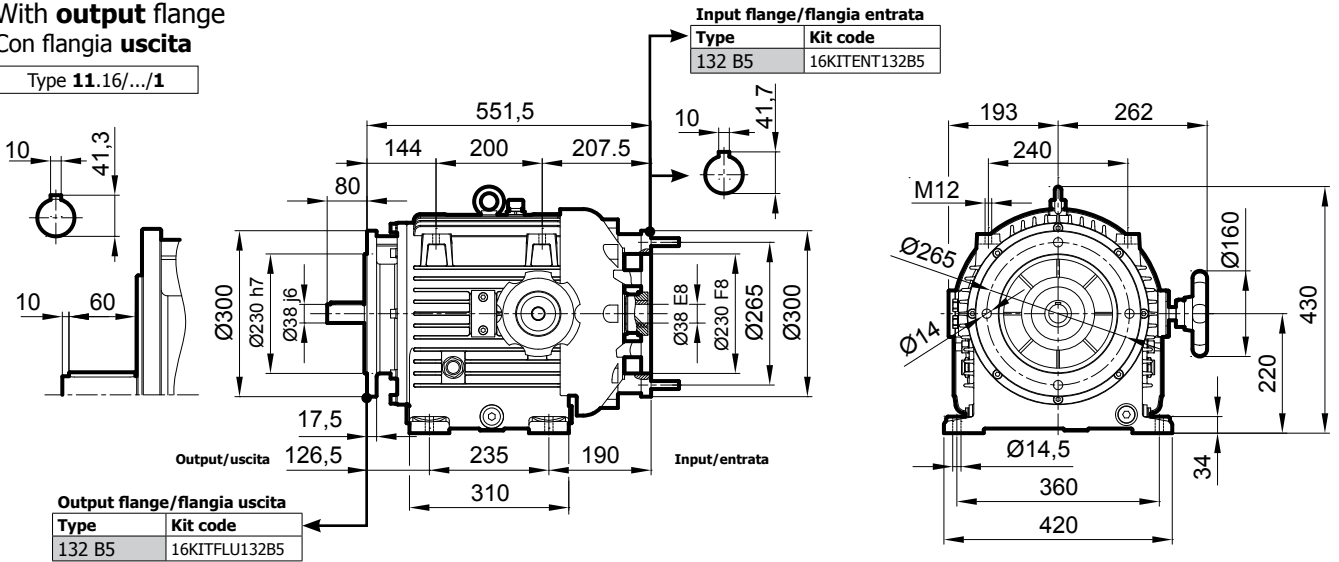
Weight	130 kg
Peso	287 lbs

Type **11.16/...**



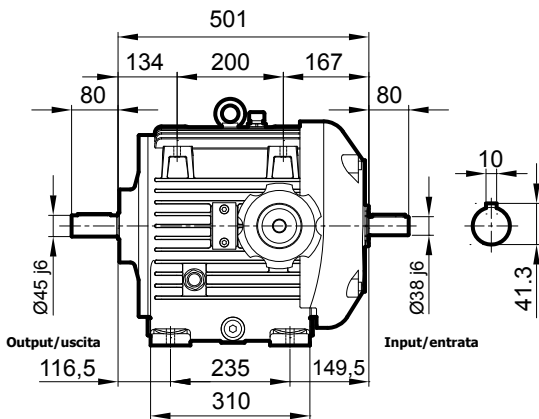
With **output flange**  
Con flangia **uscita**

Type **11.16/.../1**



Solid input shaft  
Albero maschio ingresso

Type **10.16/...**



Type **10.16/.../1**

With **Output Flange**  
Con Flangia **Uscita**

