

Fixed displacement hydraulic motors/Motori idraulici a cilindrata fissa

Tipo		MI02		MI04	
Displacement Cilindrata	cm³/rev cm³/giro	3.85	5.54	15.24	19.91
Oil flow to get 1500 rpm Portata per ottenere 1500 giri/min	l/min	6.0	8.7	24.0	31.0
Max pressure Pressione massima	continuous/continua	150			
	peak/picco	300*			
Speed Velocità	minimum/minima	100		70	
	max continuous/massima continua	2500		2000	
	peak/picco	3500		2500	
Torque at 100 bar Coppia a 100 bar	Nm	4.5	6.4	17.5	22.9
Weight (without oil) Peso (senza olio)	kg	4.5		10	
Max temperature of oil Massima temperatura dell'olio	°C	80°C			
Optimal viscosity Viscosità ottimale		15-40 mm ² /s [cSt] a 40°C			
Filtering Filtraggio		NAS 1638, lev 9 ISO/DIN 4406, lev 18/15			

* For short period (don't exceed 2% for minute)/Per brevi periodi di tempo (non superare il 2% per minuto)

Suggested oils. Oli consigliati.

Type of oil.

Use an hydraulic mineral or synthetic good quality oil, select referring to the oil temperature.

 Riempire con olio
Fill with oil

Open circuit:

- oil temperature 40°C: olio ISO VG22 o ISO VG32
- oil temperature 50°C: olio ISO VG32 o ISO VG46
- oil temperature 60°C: olio ISO VG46 o ISO VG68



Close circuit:

- oil temperature 70°C: olio ISO VG68
- oil temperature 80°C: olio ISO VG100

Some examples of oil: Mobil DTE 10 Excel series (for ex. Mobil DTE 10 Excel 68), Agip Arnica, Shell Tellus T, BP Bartran HV.

WARNING: don't use ATF Dexron oil.

Tipo di olio.

Usare un olio idraulico minerale o sintetico di buona qualità, in riferimento alla temperatura dell'olio.

Circuito aperto:

- temperatura olio 40°C: olio ISO VG22 o ISO VG32
- temperatura olio 50°C: olio ISO VG32 o ISO VG46
- temperatura olio 60°C: olio ISO VG46 o ISO VG68

Circuito chiuso:

- temperatura olio 70°C: olio ISO VG68
- temperatura olio 80°C: olio ISO VG100

Alcuni tipi di olio: Mobil DTE 10 Excel series (es. Mobil DTE 10 Excel 68), Agip Arnica, Shell Tellus T, BP Bartran HV.

IMPORTANTE: non utilizzare olio ATF Dexron.



Available also according to Atex Directive.
Disponibile anche in accordo a Direttiva Atex.

Available output flanges and shafts Flange e alberi uscita disponibili

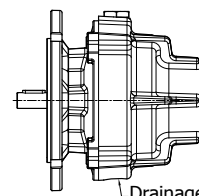
Hydraulic Motor	IEC flange	Ø flange (mm)	Ø shaft (mm)
MI02	71B5	160	14 j6
	80B5	200	19 j6
	80B14	120	19 j6
MI04	90B5	200	24 j6
	90B14	140	24 j6
	100-112B5	250	28 j6
	100B14	160	28 j6

Drainage.

The hydraulic motor has a 1/4" gas hole to fix the draining line; it has to be connected with free outlet on the reservoir to avoid overpressure into the motor housing (max housing pressure: 1,5 bar).

Drenaggio.

Il motore idraulico è provvisto di un foro da 1/4" gas per il collegamento di un tubo di drenaggio; va collegato al serbatoio per limitare la pressione nella cassa del motore idraulico (massima pressione in cassa 1,5 bar)

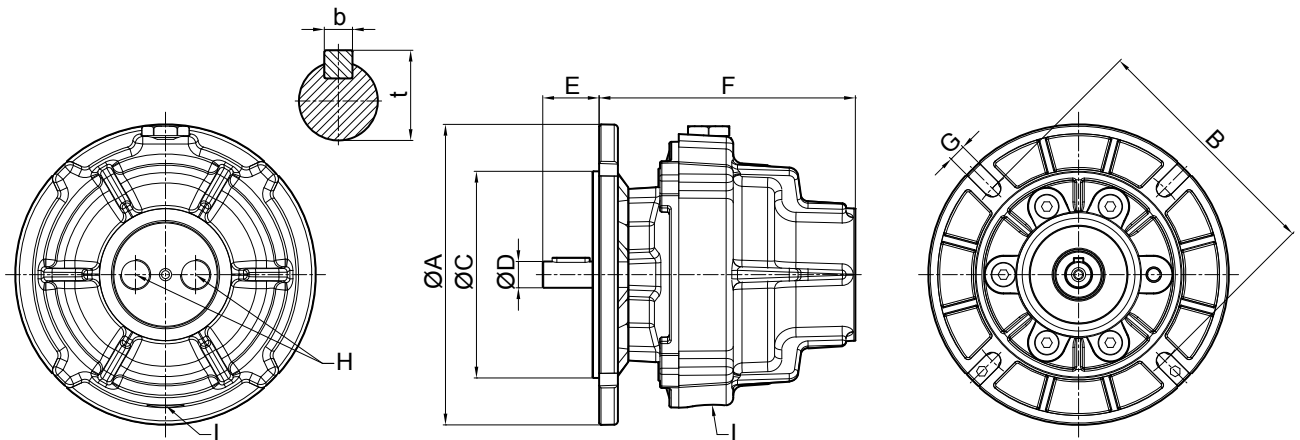


Drainage/Drenaggio

The radial and axial allowed loads are indicated in the following table.
I carichi radiali e assiali consentiti sono indicati nella seguente tabella.

Radial loads/Carichi radiali (N)	
MI02	MI04
690	1080
Axial loads/Carichi assiali (N)	
MI02	MI04
140	220

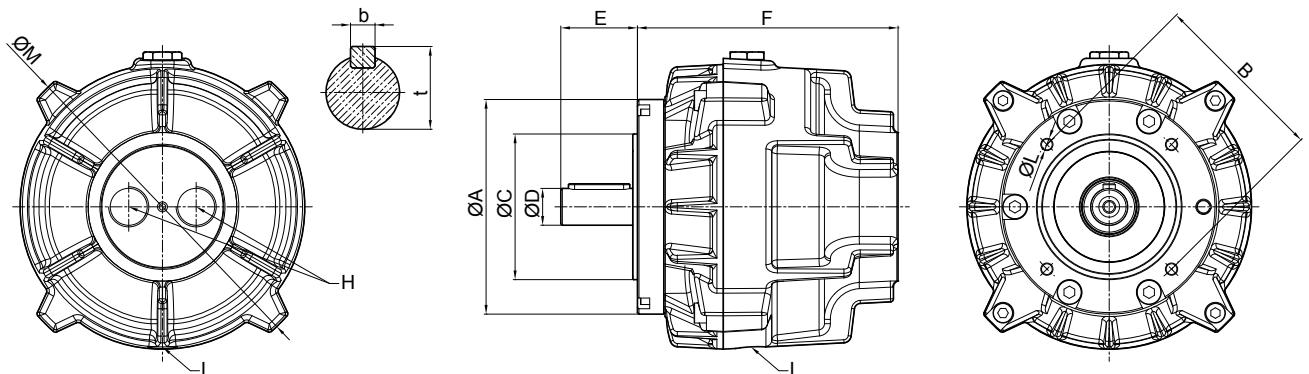
IEC B5 output flanges/Flange uscita IEC B5



Hyd. Mot.	Flange	ØA	B	ØC	ØD	E	F	G	H	I	b	t
MI02	71B5	160	130	110	14 j6	30	136.4	9	3/8" gas	1/4" gas	5	16
	80B5	200	165	130	19 j6	40	136.4	11	3/8" gas	1/4" gas	6	21.5
MI04	90B5	200	165	130	24 j6	50	170	11	3/4" gas	1/4" gas	8	27
	100-112B5	250	215	180	28 j6	60	170	14	3/4" gas	1/4" gas	8	31

Dimensions in mm/Dimensioni in mm

IEC B14 output flanges/Flange uscita IEC B14



Hyd. Mot.	Flange	ØA	B	ØC	ØD	E	F	H	I	ØL	ØM	b	t
MI02	80B14	120	100	80	19 j6	40	136.4	3/8" gas	1/4" gas	7	159.5	6	21.5
MI04	90B14	140	115	95	24 j6	50	170	3/4" gas	1/4" gas	M8x10	216	8	27
MI04	100B14	160	130	110	28 j6	60	176	3/4" gas	1/4" gas	11	216	8	31

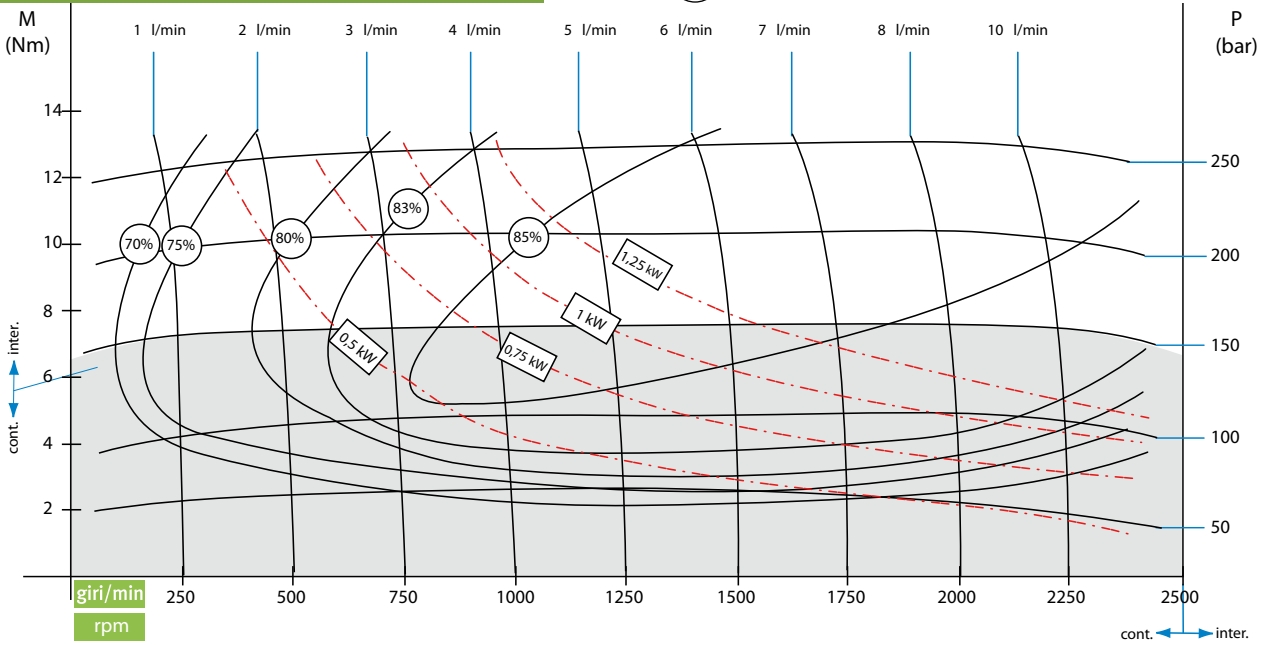
Dimensions in mm/Dimensioni in mm

Quantity of oil: MI02 0,4 lt.; MI04 1,0 lt. Important: the indicated quantity is only for the motor, it doesn't include the quantity necessary to fill the pipings and the pump.

Quantità di olio: MI02 0,4 lt; MI04 1,0 lt. Importante: la quantità indicata è valida solamente per il motore idraulico, non include la quantità di olio necessaria per il riempimento delle tubazioni e della pompa.

MI02 3.85 cc (cm³/rev - cm³/giro)

85% efficiency curves/curve di rendimento



MI02 5.54 cc (cm³/rev - cm³/giro)

85% efficiency curves/curve di rendimento

